

タダノ オールテレーンクレーン

GA - 1500N 型

仕 様 書

キャリヤ FAUN RTF 120 - 5

スペック番号 GA-1500N-1-90101

株式会社 タダノ

管理番号 JA - 01

# GA - 1500N 型 150 t オールテレーンクレーン

## 1. 主要諸元

### クレーン

クレーン容量	12.6 mブーム	150,000 kg × 2.7 m (21 本掛、アシストジャッキ付)
	16.6 mブーム	92,000 kg × 3.5 m (12 本掛)
	20.7 mブーム	80,000 kg × 4.0 m (10 本掛)
	24.7 mブーム	63,000 kg × 6.0 m (8 本掛)
	28.8 mブーム	56,000 kg × 5.0 m (7 本掛)
	32.8 mブーム	40,000 kg × 7.0 m (5 本掛)
	36.9 mブーム	33,400 kg × 8.0 m (5 本掛)
	40.9 mブーム	27,300 kg × 9.0 m (4 本掛)
	45.0 mブーム	21,500 kg × 12.0 m (4 本掛)
	49.0 mブーム	17,500 kg × 12.0 m (4 本掛)
	53.1 mブーム	15,000 kg × 9.0 m (3 本掛)
	56.0 mブーム	13,500 kg × 10.0 m (3 本掛)
	シングルトップ	8,000 kg (1 本掛)
	9.9 mジブ	7,000 kg × 73° (1 本掛)
	15.7 mジブ	4,400 kg × 75° (1 本掛)
	21.5 mジブ	2,800 kg × 75° (1 本掛)
最大地上揚程	ブーム	55.5 m
	ジブ	77.0 m
最大作業半径	ブーム	52.0 m
	ジブ	56.1 m
ブーム長さ		12.6 m ~ 56.0 m
ブーム伸縮長さ		43.4 m
ブーム伸長時間		43.4 m / 390 s
ジブ長さ		9.9 m ~ 21.5 m
主巻ロープ巻上げ速度		高速: 140 m/min、低速: 70 m/min (4 層)
主巻フック巻上げ速度		高速: 11.7 m/min、低速: 5.8 m/min (12 本掛)
補巻ロープ巻上げ速度		高速: 140 m/min、低速: 70 m/min (4 層)
補巻フック巻上げ速度		高速: 140 m/min、低速: 70 m/min (1 本掛)
ブーム起伏角度		-1.7° ~ 81.5°
ブーム上げ速度		-1.7° ~ 81.5° / 55 s
旋回角度		360° 連続
旋回速度		1.4 min <sup>-1</sup> {rpm}
ワイヤロープ	主巻	径 22 mm × 長さ 263 m 非自転性ワイヤロープ
	補巻	径 22 mm × 長さ 165 m 非自転性ワイヤロープ

フック	150 t 吊 (21 本掛、アタッチメントシーブ付) 50 t 吊 (7 本掛) 8 t 吊 (1 本掛)										
ブーム形式	箱型 6 段油圧伸縮式										
ブーム伸縮装置	各段ピンロック方式 複動油圧シリンダ直押式 1 本 圧力補償付流量調整弁付										
ジブ形式	ブーム横折曲格納式 3 段油圧同時伸縮式 オフセット 5° ~ 60° 油圧無段階傾斜式										
シングルトップ 巻上装置	先端ブーム取付横折曲格納式 油圧モータ駆動遊星歯車減速式 自動ブレーキ シングルウインチ 2 基 圧力補償付流量調整弁付										
ブーム起伏装置	複動油圧シリンダ直押式 1 本 圧力補償付流量調整弁付										
旋回装置	油圧モータ駆動遊星歯車減速式 スイングベアリング式 手動スイッチ式ブレーキ 旋回フリー・ロック切換式										
アウトリガ	全油圧式 H 型 アシストジャッキ付 スライドジャッキ各個操作装置付 最大張出幅 8.0m 中間張出幅 7.0m、5.3m、4.6m スライド格納式フロート										
動力取出方式	上部専用エンジン <table border="0" style="margin-left: 40px;"> <tr> <td>名 称</td> <td>三菱 6 D 1 6 - T L E F</td> </tr> <tr> <td>形 式</td> <td>水冷 4 サイクル 直列 6 気筒 直接噴射式 排気ターボ過給 (インタクーラ付) ディーゼルエンジン</td> </tr> <tr> <td>総排気量</td> <td>7.545 L</td> </tr> <tr> <td>最高出力</td> <td>136 kW{185 PS} / 1,830 min<sup>-1</sup></td> </tr> <tr> <td>最大トルク</td> <td>744 N・m{76.0 kgf・m} / 1,600 min<sup>-1</sup></td> </tr> </table>	名 称	三菱 6 D 1 6 - T L E F	形 式	水冷 4 サイクル 直列 6 気筒 直接噴射式 排気ターボ過給 (インタクーラ付) ディーゼルエンジン	総排気量	7.545 L	最高出力	136 kW{185 PS} / 1,830 min <sup>-1</sup>	最大トルク	744 N・m{76.0 kgf・m} / 1,600 min <sup>-1</sup>
名 称	三菱 6 D 1 6 - T L E F										
形 式	水冷 4 サイクル 直列 6 気筒 直接噴射式 排気ターボ過給 (インタクーラ付) ディーゼルエンジン										
総排気量	7.545 L										
最高出力	136 kW{185 PS} / 1,830 min <sup>-1</sup>										
最大トルク	744 N・m{76.0 kgf・m} / 1,600 min <sup>-1</sup>										
油圧ポンプ 作動油タンク容量	高圧可変°スポン° 2 連 + 高圧°スポン° 2 連 1010 L										

## 安 全 装 置

過負荷防止装置（A M L）  
作業範囲制限機能付  
フック移動量表示機能付  
アウトリガ張出幅自動検出装置（個別検出式）  
ウエイト組合せ自動検出装置  
旋回範囲制御装置  
旋回自動停止機能付  
ブーム起伏緩停止機能付  
巻過防止装置  
捨巻確保装置  
水準器  
玉掛けロープはずれ止め  
乱巻防止装置  
ウインチドラムロック装置  
旋回ロック装置  
油圧安全弁  
伸縮シリンダ油圧ロック装置  
起伏シリンダ油圧ロック装置  
ジャッキシリンダ油圧ロック装置

## 付 属 装 置

カウンタウエイト脱着装置  
ジブ張出装置  
ブーム起伏微速モード設定装置  
旋回微速モード設定装置  
旋回体脱着装置（脱着リング）  
ブーム脱着装置  
A M L 外部表示灯  
オイルクーラ  
クレーンキャブエアコン  
F M付ラジオ  
ホット&クールボックス  
ランチテーブル  
ドラム視認モニター  
旋回音声警報装置

## オ プ シ ョ ン

T Vチューナー  
拡声器

キャリヤ					
メーカ名					F A U N G m b H
キャリヤ型式					R T F 1 2 0 - 5
エンジン	型	式			OM 4 4 2 L A ( ベンツ製 ) 水冷 4 サイクル V 型 8 気筒 直接噴射式 インタークーラ付ターボ ディーゼルエンジン
	総排気量				14.618 L
	最高出力				370 kW { 503 PS } / 2,100 rpm
	最大トルク				2020 N·m { 206 kgf·m } / 1,100 ~ 1,600 rpm
変速機形式					フルオートマチック 前進 5 段、後退 1 段 副変速機付
クラッチ形式					トルクコンバータ付 自動ロックアップ機構付
駆動方式					10 × 6 10 × 8 ----- オフロード ( デフロック機構付 )
車軸形式 ( 全軸 )					全浮動式
懸架方式 ( 全軸 )					ハイドロニューマチックサスペンション サスペンションストローク + 149 mm - 113 mm
ステアリング	形	式			左ハンドル 全油圧式パワーステアリング 2 系統式 非常用パワーステアリング
	モ	ー	ド		ノーマル ( 前 6 輪 ) クランプ ( 10 輪 ) クラブ ( 10 輪 ) リヤステ ( 後 4 輪 )
ブレーキ	主ブレーキ				空気式全輪制動 2 系統式
	駐車ブレーキ				4 · 5 軸 ( 4 輪 ) 制動スプリング式 ··· 公道走行時 ( 3 · 4 · 5 軸 ( 6 輪 ) 制動スプリング式 ··· 構内走行時 )
	非常ブレーキ				駐車ブレーキと兼用
	補助ブレーキ				流体式リターダ ( 変速機内臓式 ) 排気ブレーキ
バッテリー					12 V - 170 Ah × 2 個 ( 24 V )
燃料タンク容量					570 L
乗車定員					2 人
タイヤ					445/95R25 177E ROAD ( 全輪 )
ホイール					11.00 - 25 ( 全輪 )
付属装置					カーエアコン FM 付ラジオ マッドガード 集中給油装置 仮眠用ベッド
オプション					バックモニタ

## 走行時寸法（台車のみ）

全	長	12,140 mm
全	幅	3,000 mm
全	高	2,755 mm
軸	距	2,600 mm + 1,700 mm + 1,750 mm + 1,650 mm = 7,700 mm
輪	距	2,557 mm

## 重 量（台車のみ）

車両総重量		34,180 kg（人員2名）
前軸重	1軸 + 2軸	17,280 kg
後軸重	3軸	1,400 kg
	4軸 + 5軸	15,500 kg

## 走行性能

最高速度		70 km/h
登坂能力	(tan )	0.70
最小回転半径	6輪ステアリング	11.9m
	10輪ステアリング	8.5m

- （注意）1．本機は、公道を走行する場合には、旋回体およびブームを別送し、台車のみで走行しなければなりません。
- 2．道路法による基本通行条件のC条件適合車です。

2. 定格 総 荷 重 表

[ ブ ー ム ]

A 性能

(カウンタウエイト 28t, アウトリガ張出幅 8.0m)

単位: t

性能ブロック 性能番号 ブーム長さ 作業半径 (m)	1											2					
	1	2	3	4	5	6	7	8	9	10	11	12	13	14	15	16	
	12.6m	16.6m	20.7m	24.7m	28.8m	32.8m	36.9m	40.9m	45.0m	49.0m	53.1m	20.7m	24.7m	28.8m	32.8m	36.9m	
2.7	150.0	120.0	40.0	36.2	38.8							40.0	40.0				
3.0	130.0	114.9	40.0	34.6	37.0							40.0	40.0				
3.5	117.8	105.4	40.0	32.3	34.4	30.3						40.0	40.0	40.0			
4.0	103.2	97.3	40.0	30.2	32.1	28.2						40.0	40.0	40.0			
4.5	90.2	90.2	39.1	28.4	30.1	26.4	28.5					40.0	40.0	40.0	38.2		
5.0	82.3	82.3	37.3	26.8	28.3	24.7	26.8	24.2				40.0	40.0	40.0	38.2	33.4	
6.0	67.9	67.9	34.1	24.0	25.2	22.0	24.0	23.4	20.7			37.8	40.0	40.0	38.2	33.4	
7.0	57.5	57.5	31.4	21.8	22.8	19.7	21.7	20.9	20.7	17.9		34.3	37.7	40.0	38.2	33.4	
8.0	49.6	49.6	29.2	19.9	20.7	17.9	19.8	18.9	20.5	17.9	16.0	31.3	34.4	38.4	38.2	33.4	
9.0	43.3	43.3	27.3	18.3	19.0	16.3	18.1	17.2	18.7	17.9	16.0	28.9	31.5	35.4	38.2	31.8	
10.0	32.3	32.3	25.7	17.0	17.5	15.0	16.7	15.8	17.2	17.9	16.0	26.7	29.1	32.8	35.9	29.2	
12.0			23.1	14.8	15.2	12.8	14.4	13.4	14.7	15.8	16.0	23.3	25.2	28.6	31.5	25.0	
14.0			20.5	13.1	13.3	11.2	12.7	11.6	12.8	13.8	14.8	20.7	22.2	25.3	26.7	21.7	
16.0				11.8	11.9	9.9	11.2	10.2	11.3	12.2	13.1	18.7	19.8	22.1	21.6	19.1	
18.0				10.9	10.7	8.8	10.1	9.0	10.0	10.9	11.8	15.4	17.9	18.4	17.9	17.0	
20.0					9.8	7.9	9.1	8.0	9.0	9.8	10.6	10.2	15.7	15.5	15.0	14.6	
22.0					9.1	7.2	8.3	7.2	8.1	8.9	9.7	9.4	11.8	13.3	12.8	12.3	
24.0						6.6	7.6	6.5	7.4	8.1	8.8	8.6		11.4	11.0	10.5	
26.0						6.1	7.0	5.9	6.7	7.4	8.1	8.0		9.0	9.5	9.0	
28.0							6.4	5.4	6.2	6.8	7.5	7.4			8.2	7.8	
30.0							6.0	5.0	5.7	6.2	6.9	6.9			6.7	6.6	
32.0								4.6	5.3	5.7	6.4	6.4				5.6	
34.0								4.3	4.9	5.2	5.9	5.8				4.7	
36.0									4.6	4.8	5.4	5.0					
38.0									4.3	4.4	4.7	4.3					
40.0										4.1	4.1	3.7					
42.0										3.9	3.6	3.1					
44.0											3.1	2.6					
46.0											2.7	2.2					
48.0												1.8					
50.0												1.4					
ピン無最大荷重	50.6	50.6	40.0	25.7	38.8	25.4	28.5	24.2	20.7	17.9	16.0	15.0	40.0	40.0	40.0	38.2	28.4
(°)	0~81.5	0~81.5	0~81.5	0~81.5	0~81.5	0~81.5	0~81.5	0~81.5	0~81.5	2~81.5	5~81.5	8~81.5	0~81.5	0~81.5	0~81.5	0~81.5	2~81.5
各ブーム段の伸長状態 (%)																	
伸長割合 (%)	2段目ブーム	0	0	0	0	0	0	0	0	0	47	93	0	0	0	47	93
	3段目ブーム	0	0	0	0	0	0	0	47	93	93	93	0	0	47	47	47
	4段目ブーム	0	0	0	0	0	0	47	93	93	93	93	93	0	47	47	47
	5段目ブーム	0	0	0	0	47	93	93	93	93	93	93	93	47	47	47	47
	6段目ブーム	0	0	47	93	93	93	93	93	93	93	93	93	47	47	47	47
ワイヤ巻掛本数	21	21	5	5	5	5	4	4	4	4	4	3	5	5	5	5	5

注) 印はアシストジャッキを使用したときの値です。

## A 性能 （カウンタウエイト 28t , アウトリガ張出幅 8.0m）

単位：t

性能ブロック	3		4	5	6	7		8	9		10			11			
性能番号	17	18	19	20	21	22	23	24	25	26	27	28	29	30	31	32	
ブーム長さ 作業半径 (m)	32.8m	36.9m	40.9m	40.9m	45.0m	45.0m	49.0m	56.0m	16.6m	20.7m	20.7m	24.7m	28.8m	24.7m	28.8m	32.8m	
2.7									92.0	80.0	63.0	63.0		40.0			
3.0									92.0	80.0	63.0	63.0		40.0			
3.5									92.0	80.0	63.0	63.0	56.0	40.0	40.0		
4.0									88.0	80.0	63.0	63.0	56.0	40.0	40.0		
4.5	32.0								82.0	78.2	63.0	63.0	56.0	40.0	40.0	40.0	
5.0	32.0	28.5							76.0	72.8	63.0	63.0	56.0	40.0	40.0	40.0	
6.0	30.3	28.5	22.2	27.3					66.0	63.9	63.0	63.0	50.1	40.0	40.0	40.0	
7.0	27.7	28.5	22.2	27.3	21.5	19.8			57.9	56.9	58.0	56.4	45.0	40.0	40.0	40.0	
8.0	25.4	27.2	22.2	27.3	21.5	19.8	17.5		50.0	49.8	50.9	50.5	40.8	40.0	40.0	37.3	
9.0	23.5	25.3	21.1	27.3	21.5	19.8	17.5		43.7	43.6	44.6	44.3	37.2	40.0	40.0	34.0	
10.0	21.8	23.5	19.6	27.1	21.5	19.8	17.5	13.5	38.7	38.5	39.5	39.2	34.2	38.3	40.0	31.2	
12.0	19.1	20.7	17.1	23.1	21.5	18.5	17.5	12.6	30.4	30.2	31.3	31.0	29.3	32.3	31.9	26.6	
14.0	16.9	18.4	15.2	20.0	18.9	16.3	17.3	11.7	19.2	24.0	25.2	24.8	24.4	26.3	25.8	23.1	
16.0	15.2	16.6	13.6	17.5	16.5	14.5	15.4	10.8		19.0	20.2	19.8	19.4	21.2	20.8	20.3	
18.0	13.8	15.1	12.3	15.5	14.6	13.0	13.9	9.9		13.0	14.0	16.2	15.7	17.5	17.1	16.6	
20.0	12.6	13.8	11.2	13.7	12.9	11.7	12.3	9.1				13.4	13.0	14.7	14.3	13.8	
22.0	11.6	12.8	10.2	12.3	11.5	10.5	11.0	8.3				9.9	10.8	10.9	12.0	11.6	
24.0	10.7	11.6	9.4	10.5	10.2	9.5	9.8	7.7					9.0		10.2	9.8	
26.0	10.0	10.1	8.7	9.0	9.2	8.7	8.8	7.2					6.9		8.0	8.3	
28.0	9.3	8.8	8.1	7.8	7.9	7.9	8.0	6.7								6.9	
30.0	7.5	7.8	7.5	6.6	6.8	7.3	7.2	6.3								5.6	
32.0		6.8	7.0	5.6	5.8	6.6	6.2	5.8									
34.0		5.6	6.3	4.7	4.9	5.8	5.3	5.6									
36.0			5.6	3.9	4.1	5.0	4.5	5.0									
38.0			4.7	3.3	3.5	4.3	3.8	4.3									
40.0					2.9	3.7	3.2	3.7									
42.0					2.3	3.2	2.6	3.2									
44.0							2.2	2.7									
46.0							1.8	2.2									
48.0								2.1									
50.0								1.8									
52.0								1.4									
ピン無最大荷重	32.0	28.5	22.2	27.3	21.5	19.8	17.5	13.5	44.3	41.2	42.3	40.0	30.5	39.3	37.8	29.5	
(°)	0~81.5	0~81.5	1~81.5	5~81.5	6~81.5	4~81.5	7~81.5	10~81.5	0~81.5	0~81.5	0~81.5	0~81.5	1~81.5	0~81.5	0~81.5	2~81.5	
各ブーム段の伸長状態 (%)																	
伸 長 割 合 (%)	2 段目ブーム	0	47	47	93	93	47	93	100	0	47	0	47	93	0	47	93
	3 段目ブーム	47	47	47	93	93	93	93	100	47	47	47	47	47	47	47	47
	4 段目ブーム	47	47	47	47	93	93	93	100	0	0	47	47	47	47	47	47
	5 段目ブーム	47	47	93	47	47	93	93	100	0	0	0	0	0	47	47	47
	6 段目ブーム	93	93	93	47	47	47	47	100	0	0	0	0	0	0	0	0
ワイヤ巻掛本数	4	4	4	4	4	4	4	3	12	10	8	8	7	5	5	5	



### B 性能

(カウンタウエイト 23t, アウトリガ張出幅 8.0m)

(カウンタウエイト 28t, アウトリガ張出幅 7.0m)

単位: t

性能ブロック 性能番号	1											2					
	1	2	3	4	5	6	7	8	9	10	11	12	13	14	15	16	
ブーム長さ 作業半径 (m)	12.6m	16.6m	20.7m	24.7m	28.8m	32.8m	36.9m	40.9m	45.0m	49.0m	53.1m	20.7m	24.7m	28.8m	32.8m	36.9m	
2.7	120.0	40.0	36.2	38.8								40.0	40.0				
3.0	114.9	40.0	34.6	37.0								40.0	40.0				
3.5	105.4	40.0	32.3	34.4	30.3							40.0	40.0	40.0			
4.0	96.8	40.0	30.2	32.1	28.2							40.0	40.0	40.0			
4.5	88.7	39.1	28.4	30.1	26.4	28.5						40.0	40.0	40.0	38.2		
5.0	79.9	37.3	26.8	28.3	24.7	26.8	24.2					40.0	40.0	40.0	38.2	33.4	
6.0	66.0	34.1	24.0	25.2	22.0	24.0	23.4	20.7				37.8	40.0	40.0	38.2	33.4	
7.0	55.8	31.4	21.8	22.8	19.7	21.7	20.9	20.7	17.9			34.3	37.7	40.0	38.2	33.4	
8.0	48.1	29.2	19.9	20.7	17.9	19.8	18.9	20.5	17.9	16.0		31.3	34.4	38.4	38.2	33.4	
9.0	42.0	27.3	18.3	19.0	16.3	18.1	17.2	18.7	17.9	16.0	15.0	28.9	31.5	35.4	38.2	31.8	
10.0	32.3	25.7	17.0	17.5	15.0	16.7	15.8	17.2	17.9	16.0	14.9	26.7	29.1	32.8	35.9	29.2	
12.0		23.1	14.8	15.2	12.8	14.4	13.4	14.7	15.8	16.0	14.5	23.3	25.2	28.6	31.1	25.0	
14.0		20.5	13.1	13.3	11.2	12.7	11.6	12.8	13.8	14.8	13.3	20.7	22.2	24.9	24.3	21.7	
16.0			11.8	11.9	9.9	11.2	10.2	11.3	12.2	13.1	12.2	18.7	19.8	20.1	19.6	19.1	
18.0			10.9	10.7	8.8	10.1	9.0	10.0	10.9	11.8	11.1	15.4	16.8	16.6	16.2	15.7	
20.0				9.8	7.9	9.1	8.0	9.0	9.8	10.6	10.2		14.2	14.0	13.5	13.1	
22.0				9.1	7.2	8.3	7.2	8.1	8.9	9.7	9.4		11.8	11.9	11.4	11.0	
24.0					6.6	7.6	6.5	7.4	8.1	8.8	8.6			10.2	9.7	9.3	
26.0					6.1	7.0	5.9	6.7	7.4	8.1	8.0			8.9	8.4	7.9	
28.0						6.4	5.4	6.2	6.8	7.5	7.4				7.2	6.7	
30.0						6.0	5.0	5.7	6.2	6.9	6.7				6.2	5.6	
32.0							4.6	5.3	5.7	6.1	5.7					4.6	
34.0							4.3	4.9	5.2	5.3	4.9					3.8	
36.0								4.6	4.8	4.6	4.2						
38.0								4.3	4.3	3.9	3.5						
40.0									3.7	3.4	2.9						
42.0									3.2	2.9	2.4						
44.0										2.4	1.9						
46.0										2.0	1.5						
48.0											1.2						
ピン無最大荷重	50.6	40.0	25.7	38.8	25.4	28.5	24.2	20.7	17.9	16.0	15.0	40.0	40.0	40.0	38.2	28.4	
(°)	0~81.5	0~81.5	0~81.5	0~81.5	0~81.5	0~81.5	0~81.5	0~81.5	2~81.5	5~81.5	14~81.5	0~81.5	0~81.5	0~81.5	0~81.5	2~81.5	
各ブーム段の伸長状態 (%)																	
伸長割合 (%)	2 段目ブーム	0	0	0	0	0	0	0	0	47	93	0	0	0	47	93	
	3 段目ブーム	0	0	0	0	0	0	0	47	93	93	93	0	0	47	47	47
	4 段目ブーム	0	0	0	0	0	47	93	93	93	93	93	0	47	47	47	47
	5 段目ブーム	0	0	0	47	93	93	93	93	93	93	93	47	47	47	47	47
	6 段目ブーム	0	47	93	93	93	93	93	93	93	93	93	47	47	47	47	47
ワイヤ巻掛本数	21	5	5	5	5	4	4	4	4	4	3	5	5	5	5	5	

### B 性能

(カウンタウエイト 23t, アウトリガ張出幅 8.0m)

(カウンタウエイト 28t, アウトリガ張出幅 7.0m)

単位: t

性能ブロック	3		4	5	6	7		8	9		10			11			
性能番号	17	18	19	20	21	22	23	24	25	26	27	28	29	30	31	32	
ブーム長さ 作業半径 (m)	32.8m	36.9m	40.9m	40.9m	45.0m	45.0m	49.0m	56.0m	16.6m	20.7m	20.7m	24.7m	28.8m	24.7m	28.8m	32.8m	
2.7									92.0	80.0	63.0	63.0		40.0			
3.0									92.0	80.0	63.0	63.0		40.0			
3.5									92.0	80.0	63.0	63.0	56.0	40.0	40.0		
4.0									86.5	80.0	63.0	63.0	56.0	40.0	40.0		
4.5	32.0								80.2	78.2	63.0	63.0	56.0	40.0	40.0	40.0	
5.0	32.0	28.5							74.8	72.8	63.0	63.0	56.0	40.0	40.0	40.0	
6.0	30.3	28.5	22.2	27.3					65.7	63.9	63.0	63.0	50.1	40.0	40.0	40.0	
7.0	27.7	28.5	22.2	27.3	21.5	19.8			56.2	56.1	57.1	56.4	45.0	40.0	40.0	40.0	
8.0	25.4	27.2	22.2	27.3	21.5	19.8	17.5		48.5	48.3	49.4	49.0	40.8	40.0	40.0	37.3	
9.0	23.5	25.3	21.1	27.3	21.5	19.8	17.5		42.4	42.3	43.3	42.9	37.2	40.0	40.0	34.0	
10.0	21.8	23.5	19.6	27.1	21.5	19.8	17.5	13.5	37.0	36.8	37.9	37.6	34.2	38.3	38.5	31.2	
12.0	19.1	20.7	17.1	23.1	21.5	18.5	17.5	12.6	28.5	28.3	29.6	29.2	28.7	30.7	30.3	26.6	
14.0	16.9	18.4	15.2	20.0	18.9	16.3	17.3	11.7	19.2	21.6	22.9	22.5	22.0	23.9	23.5	23.0	
16.0	15.2	16.6	13.6	17.5	16.5	14.5	15.4	10.8		17.1	18.2	17.8	17.4	19.2	18.8	18.3	
18.0	13.8	15.1	12.3	15.5	14.6	13.0	13.9	9.9		13.0	14.0	14.5	14.0	15.8	15.4	14.9	
20.0	12.6	13.8	11.2	13.0	12.9	11.7	12.3	9.1				11.9	11.5	13.2	12.7	12.3	
22.0	11.6	12.1	10.2	11.0	11.2	10.5	11.0	8.3				9.9	9.4	10.9	10.7	10.2	
24.0	10.7	10.4	9.4	9.3	9.5	9.5	9.8	7.7					7.7		9.0	8.6	
26.0	9.4	9.0	8.7	7.9	8.1	8.7	8.4	7.2					6.2		7.7	7.1	
28.0	8.3	7.8	8.1	6.7	6.9	7.6	7.2	6.7								5.8	
30.0	7.3	6.8	7.1	5.6	5.8	6.6	6.1	6.3								4.7	
32.0		5.9	6.2	4.6	4.8	5.7	5.2	5.8									
34.0		5.1	5.4	3.8	4.0	4.9	4.4	4.9									
36.0			4.7	3.1	3.3	4.1	3.6	4.2									
38.0			4.1	2.5	2.6	3.5	3.0	3.5									
40.0					2.1	2.9	2.4	2.9									
42.0					1.6	2.5	1.9	2.4									
44.0							1.5	2.0									
46.0							1.1	1.5									
48.0								1.2									
ピン無最大荷重 (°)	32.0	28.5	22.2	27.3	21.5	19.8	17.5	13.5	44.3	41.2	42.3	40.0	30.5	39.3	37.8	29.5	
	0~81.5	0~81.5	1~81.5	5~81.5	6~81.5	4~81.5	7~81.5	25~81.5	0~81.5	0~81.5	0~81.5	0~81.5	1~81.5	0~81.5	0~81.5	2~81.5	
各ブーム段の伸長状態 (%)																	
伸長割合 (%)	2 段目ブーム	0	47	47	93	93	47	93	100	0	47	0	47	93	0	47	93
	3 段目ブーム	47	47	47	93	93	93	93	100	47	47	47	47	47	47	47	47
	4 段目ブーム	47	47	47	47	93	93	93	100	0	0	47	47	47	47	47	47
	5 段目ブーム	47	47	93	47	47	93	93	100	0	0	0	0	0	47	47	47
	6 段目ブーム	93	93	93	47	47	47	47	100	0	0	0	0	0	0	0	0
ワイヤ巻掛本数	4	4	4	4	4	4	4	3	12	10	8	8	7	5	5	5	

C 性能 (カウンタウエイト 23t, アウトリガ張出幅 7.0m)

単位: t

性能ブロック	1											2				
性能番号	1	2	3	4	5	6	7	8	9	10	11	12	13	14	15	16
ブーム長さ 作業半径 (m)	12.6m	16.6m	20.7m	24.7m	28.8m	32.8m	36.9m	40.9m	45.0m	49.0m	53.1m	20.7m	24.7m	28.8m	32.8m	36.9m
2.7	110.4	40.0	36.2	38.8								40.0	40.0			
3.0	104.4	40.0	34.6	37.0								40.0	40.0			
3.5	95.8	40.0	32.3	34.4	30.3							40.0	40.0	40.0		
4.0	87.5	40.0	30.2	32.1	28.2							40.0	40.0	40.0		
4.5	80.2	39.1	28.4	30.1	26.4	28.5						40.0	40.0	40.0	38.2	
5.0	73.7	37.3	26.8	28.3	24.7	26.8	24.2					40.0	40.0	40.0	38.2	33.4
6.0	63.1	34.1	24.0	25.2	22.0	24.0	23.4	20.7				37.8	40.0	40.0	38.2	33.4
7.0	54.7	31.4	21.8	22.8	19.7	21.7	20.9	20.7	17.9			34.3	37.7	40.0	38.2	33.4
8.0	48.0	29.2	19.9	20.7	17.9	19.8	18.9	20.5	17.9	16.0		31.3	34.4	38.4	38.2	33.4
9.0	42.0	27.3	18.3	19.0	16.3	18.1	17.2	18.7	17.9	16.0	15.0	28.9	31.5	35.4	38.2	31.8
10.0	29.3	25.7	17.0	17.5	15.0	16.7	15.8	17.2	17.9	16.0	14.9	26.7	29.1	32.8	35.9	29.2
12.0		23.1	14.8	15.2	12.8	14.4	13.4	14.7	15.8	16.0	14.5	23.3	25.2	28.6	30.5	25.0
14.0		20.5	13.1	13.3	11.2	12.7	11.6	12.8	13.8	14.8	13.3	20.7	22.2	24.0	23.5	21.7
16.0			11.8	11.9	9.9	11.2	10.2	11.3	12.2	13.1	12.2	18.7	19.4	19.2	18.7	18.2
18.0			10.9	10.7	8.8	10.1	9.0	10.0	10.9	11.8	11.1	15.4	15.9	15.7	15.2	14.7
20.0				9.8	7.9	9.1	8.0	9.0	9.8	10.6	10.2		13.3	13.1	12.6	12.1
22.0				9.1	7.2	8.3	7.2	8.1	8.9	9.7	9.4		11.2	11.0	10.6	10.1
24.0					6.6	7.6	6.5	7.4	8.1	8.8	8.6			9.4	8.9	8.5
26.0					6.1	7.0	5.9	6.7	7.4	8.1	8.0			8.1	7.6	7.1
28.0						6.4	5.4	6.2	6.8	7.2	6.9				6.5	5.9
30.0						6.0	5.0	5.7	6.2	6.3	6.0				5.4	4.8
32.0							4.6	5.3	5.7	5.4	5.0					3.9
34.0							4.3	4.9	5.0	4.6	4.2					3.1
36.0								4.6	4.3	3.9	3.5					
38.0								4.1	3.7	3.3	2.9					
40.0									3.1	2.8	2.3					
42.0									2.7	2.3	1.8					
44.0										1.9	1.4					
46.0										1.5						
ピン無最大荷重 (°)	0~81.5	0~81.5	0~81.5	0~81.5	0~81.5	0~81.5	0~81.5	0~81.5	2~81.5	5~81.5	28~81.5	0~81.5	0~81.5	0~81.5	0~81.5	2~81.5
各ブーム段の伸長状態 (%)																
伸長割合 (%)	2 段目ブーム	0	0	0	0	0	0	0	0	47	93	0	0	0	47	93
	3 段目ブーム	0	0	0	0	0	0	47	93	93	93	0	0	47	47	47
	4 段目ブーム	0	0	0	0	47	93	93	93	93	93	0	47	47	47	47
	5 段目ブーム	0	0	0	47	93	93	93	93	93	93	47	47	47	47	47
	6 段目ブーム	0	47	93	93	93	93	93	93	93	93	47	47	47	47	47
ワイヤ巻掛本数		21	5	5	5	5	4	4	4	4	4	3	5	5	5	5

C 性能 (カウンタウエイト 23t, アウトリガ張出幅 7.0m)

単位: t

性能ブロック	3		4	5	6	7		8	9		10			11			
性能番号	17	18	19	20	21	22	23	24	25	26	27	28	29	30	31	32	
ブーム長さ 作業半径 (m)	32.8m	36.9m	40.9m	40.9m	45.0m	45.0m	49.0m	56.0m	16.6m	20.7m	20.7m	24.7m	28.8m	24.7m	28.8m	32.8m	
2.7									92.0	80.0	63.0	63.0		40.0			
3.0									92.0	80.0	63.0	63.0		40.0			
3.5									92.0	80.0	63.0	63.0	56.0	40.0	40.0		
4.0									86.5	80.0	63.0	63.0	56.0	40.0	40.0		
4.5	32.0								80.2	78.2	63.0	63.0	56.0	40.0	40.0	40.0	
5.0	32.0	28.5							74.1	72.8	63.0	63.0	56.0	40.0	40.0	40.0	
6.0	30.3	28.5	22.2	27.3					63.6	63.4	63.0	63.0	50.1	40.0	40.0	40.0	
7.0	27.7	28.5	22.2	27.3	21.5	19.8			55.2	55.1	56.1	55.8	45.0	40.0	40.0	40.0	
8.0	25.4	27.2	22.2	27.3	21.5	19.8	17.5		48.5	48.3	49.4	49.0	40.8	40.0	40.0	37.3	
9.0	23.5	25.3	21.1	27.3	21.5	19.8	17.5		42.4	42.3	43.3	42.9	37.2	40.0	40.0	34.0	
10.0	21.8	23.5	19.6	27.1	21.5	19.8	17.5	13.5	37.0	36.8	37.9	37.6	34.2	38.3	38.5	31.2	
12.0	19.1	20.7	17.1	23.1	21.5	18.5	17.5	12.6	27.6	27.4	28.8	28.4	27.9	30.0	29.5	26.6	
14.0	16.9	18.4	15.2	20.0	18.9	16.3	17.3	11.7	19.2	20.6	21.9	21.5	21.0	23.0	22.6	22.0	
16.0	15.2	16.6	13.6	17.5	16.5	14.5	15.4	10.8		16.0	17.2	16.8	16.4	18.3	17.8	17.3	
18.0	13.8	15.1	12.3	14.7	14.6	13.0	13.9	9.9		12.7	13.9	13.5	13.0	14.8	14.4	13.9	
20.0	12.6	13.3	11.2	12.1	12.3	11.7	12.3	9.1				10.9	10.5	12.2	11.8	11.3	
22.0	11.6	11.2	10.2	10.1	10.3	10.5	10.6	8.3				9.0	8.5	10.2	9.8	9.3	
24.0	10.0	9.5	9.4	8.4	8.6	9.4	8.9	7.7					6.7		8.2	7.7	
26.0	8.7	8.2	8.5	7.1	7.3	8.0	7.6	7.2					5.3		6.8	6.2	
28.0	7.5	7.1	7.3	5.8	6.1	6.9	6.5	6.7								5.0	
30.0	6.6	6.1	6.4	4.8	5.0	5.9	5.4	6.0								3.9	
32.0		5.2	5.6	3.9	4.1	5.0	4.5	5.0									
34.0		4.4	4.8	3.1	3.3	4.2	3.7	4.2									
36.0			4.1	2.4	2.6	3.5	3.0	3.5									
38.0			3.5	1.8	2.0	2.9	2.4	2.9									
40.0					1.5	2.3	1.8	2.3									
42.0						1.9	1.3	1.9									
44.0								1.4									
ピン無最大荷重	32.0	28.5	22.2	27.3	21.5	19.8	17.5	13.5	44.3	41.2	42.3	40.0	30.5	39.3	37.8	29.5	
(°)	0~81.5	0~81.5	1~81.5	5~81.5	13~81.5	4~81.5	23~81.5	34~81.5	0~81.5	0~81.5	0~81.5	0~81.5	1~81.5	0~81.5	0~81.5	2~81.5	
各ブーム段の伸長状態 (%)																	
伸長割合 (%)	2 段目ブーム	0	47	47	93	93	47	93	100	0	47	0	47	93	0	47	93
	3 段目ブーム	47	47	47	93	93	93	93	100	47	47	47	47	47	47	47	47
	4 段目ブーム	47	47	47	47	93	93	93	100	0	0	47	47	47	47	47	47
	5 段目ブーム	47	47	93	47	47	93	93	100	0	0	0	0	0	47	47	47
	6 段目ブーム	93	93	93	47	47	47	47	100	0	0	0	0	0	0	0	0
ワイヤ巻掛本数	4	4	4	4	4	4	4	3	12	10	8	8	7	5	5	5	

### D 性能

(カウンタウエイト 12 t , アウトリガ張出幅 8.0 m)  
 (カウンタウエイト 28 t , アウトリガ張出幅 5.3 m)

単位：t

性能ブロック 性能番号 ブーム長さ 作業半径 (m)	1											2					
	1	2	3	4	5	6	7	8	9	10	11	12	13	14	15	16	
	12.6m	16.6m	20.7m	24.7m	28.8m	32.8m	36.9m	40.9m	45.0m	49.0m	53.1m	20.7m	24.7m	28.8m	32.8m	36.9m	
2.7	106.9	40.0	36.2	38.8								40.0	40.0				
3.0	99.8	40.0	34.6	37.0								40.0	40.0				
3.5	89.7	40.0	32.3	34.4	30.3							40.0	40.0	40.0			
4.0	81.2	40.0	30.2	32.1	28.2							40.0	40.0	40.0			
4.5	73.9	39.1	28.4	30.1	26.4	28.5						40.0	40.0	40.0	38.2		
5.0	67.6	37.3	26.8	28.3	24.7	26.8	24.2					40.0	40.0	40.0	38.2	33.4	
6.0	57.5	34.1	24.0	25.2	22.0	24.0	23.4	20.7				37.8	40.0	40.0	38.2	33.4	
7.0	49.5	31.4	21.8	22.8	19.7	21.7	20.9	20.7	17.9			34.3	37.7	40.0	38.2	33.4	
8.0	42.9	29.2	19.9	20.7	17.9	19.8	18.9	20.5	17.9	16.0		31.3	34.4	38.4	38.2	33.4	
9.0	34.8	27.3	18.3	19.0	16.3	18.1	17.2	18.7	17.9	16.0	15.0	28.9	31.5	35.4	38.2	31.8	
10.0	29.0	25.7	17.0	17.5	15.0	16.7	15.8	17.2	17.9	16.0	14.9	26.7	29.1	32.8	32.3	29.2	
12.0		23.1	14.8	15.2	12.8	14.4	13.4	14.7	15.8	16.0	14.5	23.3	24.7	24.6	24.0	23.5	
14.0		17.9	13.1	13.3	11.2	12.7	11.6	12.8	13.8	14.8	13.3	19.0	19.3	19.2	18.6	18.2	
16.0			11.8	11.9	9.9	11.2	10.2	11.3	12.2	13.1	12.2	15.2	15.5	15.4	14.9	14.4	
18.0			10.9	10.7	8.8	10.1	9.0	10.0	10.9	11.8	11.1	12.5	12.8	12.6	12.1	11.7	
20.0				9.8	7.9	9.1	8.0	9.0	9.8	10.6	10.2		10.6	10.5	10.0	9.5	
22.0				9.1	7.2	8.3	7.2	8.1	8.9	9.1	8.8		8.9	8.8	8.3	7.9	
24.0					6.6	7.6	6.5	7.4	8.0	7.7	7.4			7.4	6.9	6.4	
26.0					6.1	7.0	5.9	6.7	6.9	6.6	6.3			6.3	5.7	5.2	
28.0						6.4	5.4	6.2	5.9	5.6	5.2				4.7	4.1	
30.0						5.6	5.0	5.4	5.1	4.7	4.3				3.8	3.2	
32.0							4.6	4.6	4.3	3.9	3.5					2.4	
34.0							4.1	3.9	3.6	3.2	2.8					1.8	
36.0								3.3	3.0	2.6	2.2						
38.0								2.9	2.4	2.1	1.7						
40.0									2.0	1.6	1.2						
42.0									1.6	1.2							
ピン無最大荷重	50.6	40.0	25.7	38.8	25.4	28.5	24.2	20.7	17.9	16.0	15.0	40.0	40.0	40.0	38.2	28.4	
(°)	0~81.5	0~81.5	0~81.5	0~81.5	0~81.5	0~81.5	0~81.5	0~81.5	2~81.5	22~81.5	39~81.5	0~81.5	0~81.5	0~81.5	0~81.5	2~81.5	
各ブーム段の伸長状態 (%)																	
伸 長 割 合 (%)	2 段目ブーム	0	0	0	0	0	0	0	0	47	93	0	0	0	47	93	
	3 段目ブーム	0	0	0	0	0	0	0	47	93	93	93	0	0	47	47	
	4 段目ブーム	0	0	0	0	0	47	93	93	93	93	93	0	47	47	47	
	5 段目ブーム	0	0	0	47	93	93	93	93	93	93	93	47	47	47	47	47
	6 段目ブーム	0	47	93	93	93	93	93	93	93	93	93	47	47	47	47	47
ワイヤ巻掛本数	21	5	5	5	5	4	4	4	4	4	3	5	5	5	5	5	

### D 性能

(カウンタウエイト 12t, アウトリガ張出幅 8.0m)  
 (カウンタウエイト 28t, アウトリガ張出幅 5.3m)

単位: t

性能ブロック	3		4		5		6		7		8		9		10			11		
性能番号	17	18	19	20	21	22	23	24	25	26	27	28	29	30	31	32				
ブーム長さ 作業半径 (m)	32.8m	36.9m	40.9m	40.9m	45.0m	45.0m	49.0m	56.0m	16.6m	20.7m	20.7m	24.7m	28.8m	24.7m	28.8m	32.8m				
2.7										92.0	80.0	63.0	63.0			40.0				
3.0										92.0	80.0	63.0	63.0			40.0				
3.5										90.2	80.0	63.0	63.0	56.0	40.0	40.0				
4.0										81.7	80.0	63.0	63.0	56.0	40.0	40.0				
4.5	32.0									74.4	74.2	63.0	63.0	56.0	40.0	40.0	40.0			
5.0	32.0	28.5								68.1	68.0	63.0	63.0	56.0	40.0	40.0	40.0			
6.0	30.3	28.5	22.2	27.3						57.9	57.8	58.9	58.5	50.1	40.0	40.0	40.0			
7.0	27.7	28.5	22.2	27.3	21.5	19.8				50.0	49.8	51.0	50.6	45.0	40.0	40.0	40.0			
8.0	25.4	27.2	22.2	27.3	21.5	19.8	17.5			43.6	43.3	44.6	44.3	40.8	40.0	40.0	37.3			
9.0	23.5	25.3	21.1	27.3	21.5	19.8	17.5			35.4	35.2	36.7	36.2	35.7	38.0	37.4	34.0			
10.0	21.8	23.5	19.6	27.1	21.5	19.8	17.5	13.5		29.5	29.3	30.6	30.2	29.7	31.9	31.4	30.8			
12.0	19.1	20.7	17.1	23.1	21.5	18.5	17.5	12.6		21.4	21.2	22.5	22.1	21.6	23.6	23.1	22.6			
14.0	16.9	18.4	15.2	18.2	18.4	16.3	17.3	11.7		16.3	16.0	17.2	16.8	16.4	18.3	17.8	17.3			
16.0	15.2	15.6	13.6	14.4	14.6	14.5	15.0	10.8			12.4	13.5	13.2	12.7	14.5	14.1	13.6			
18.0	13.3	12.8	12.3	11.7	11.9	12.6	12.2	9.9			9.8	10.8	10.5	10.0	11.8	11.3	10.9			
20.0	11.1	10.6	10.9	9.5	9.7	10.5	10.0	9.1					8.4	7.9	9.6	9.2	8.8			
22.0	9.4	8.9	9.2	7.8	8.0	8.8	8.3	8.3					6.6	6.1	8.0	7.6	7.0			
24.0	8.0	7.5	7.8	6.4	6.6	7.4	7.0	7.5						4.6		6.1	5.5			
26.0	6.9	6.4	6.7	5.1	5.4	6.2	5.7	6.3						3.4		4.8	4.3			
28.0	5.9	5.4	5.7	4.1	4.3	5.2	4.7	5.3									3.2			
30.0	5.1	4.5	4.8	3.2	3.4	4.3	3.8	4.3									2.4			
32.0		3.7	4.0	2.4	2.6	3.5	3.0	3.5												
34.0		3.1	3.4	1.7	1.9	2.8	2.3	2.8												
36.0			2.8	1.1	1.3	2.2	1.7	2.2												
38.0			2.3			1.7	1.2	1.7												
40.0						1.2		1.2												
ピン無最大荷重	32.0	28.5	22.2	27.3	21.5	19.8	17.5	13.5	44.3	41.2	42.3	40.0	30.5	39.3	37.8	29.5				
(°)	0~81.5	0~81.5	1~81.5	19~81.5	33~81.5	18~81.5	36~81.5	44~81.5	0~81.5	0~81.5	0~81.5	0~81.5	1~81.5	0~81.5	0~81.5	2~81.5				
各ブーム段の伸長状態 (%)																				
伸 長 割 合 (%)	2 段目ブーム	0	47	47	93	93	47	93	100	0	47	0	47	93	0	47	93			
	3 段目ブーム	47	47	47	93	93	93	93	100	47	47	47	47	47	47	47	47			
	4 段目ブーム	47	47	47	47	93	93	93	100	0	0	47	47	47	47	47	47			
	5 段目ブーム	47	47	93	47	47	93	93	100	0	0	0	0	0	0	47	47	47		
	6 段目ブーム	93	93	93	47	47	47	47	100	0	0	0	0	0	0	0	0	0		
ワイヤ巻掛本数	4	4	4	4	4	4	4	3	12	10	8	8	7	5	5	5				

## E 性能 (カウンタウエイト 12 t, アウトリガ張出幅 7.0 m)

単位: t

性能ブロック 性能番号	1											2					
	1	2	3	4	5	6	7	8	9	10	11	12	13	14	15	16	
ブーム長さ 作業半径 (m)	12.6m	16.6m	20.7m	24.7m	28.8m	32.8m	36.9m	40.9m	45.0m	49.0m	53.1m	20.7m	24.7m	28.8m	32.8m	36.9m	
2.7	110.4	40.0	36.2	38.8								40.0	40.0				
3.0	104.0	40.0	34.6	37.0								40.0	40.0				
3.5	94.0	40.0	32.3	34.4	30.3							40.0	40.0	40.0			
4.0	85.3	40.0	30.2	32.1	28.2							40.0	40.0	40.0			
4.5	77.9	39.1	28.4	30.1	26.4	28.5						40.0	40.0	40.0	38.2		
5.0	71.5	37.3	26.8	28.3	24.7	26.8	24.2					40.0	40.0	40.0	38.2	33.4	
6.0	61.0	34.1	24.0	25.2	22.0	24.0	23.4	20.7				37.8	40.0	40.0	38.2	33.4	
7.0	52.2	31.4	21.8	22.8	19.7	21.7	20.9	20.7	17.9			34.3	37.7	40.0	38.2	33.4	
8.0	44.0	29.2	19.9	20.7	17.9	19.8	18.9	20.5	17.9	16.0		31.3	34.4	38.4	38.2	33.4	
9.0	35.8	27.3	18.3	19.0	16.3	18.1	17.2	18.7	17.9	16.0	15.0	28.9	31.5	35.4	38.2	31.8	
10.0	29.0	25.7	17.0	17.5	15.0	16.7	15.8	17.2	17.9	16.0	14.9	26.7	29.1	32.8	32.8	29.2	
12.0		22.7	14.8	15.2	12.8	14.4	13.4	14.7	15.8	16.0	14.5	23.3	24.3	24.2	23.6	23.0	
14.0		17.0	13.1	13.3	11.2	12.7	11.6	12.8	13.8	14.8	13.3	18.2	18.6	18.4	17.8	17.3	
16.0			11.8	11.9	9.9	11.2	10.2	11.3	12.2	13.1	12.2	14.3	14.7	14.5	14.0	13.5	
18.0			10.9	10.7	8.8	10.1	9.0	10.0	10.9	11.8	11.1	11.5	11.8	11.7	11.2	10.7	
20.0				9.8	7.9	9.1	8.0	9.0	9.8	9.9	9.6		9.7	9.5	9.0	8.6	
22.0				8.6	7.2	8.3	7.2	8.1	8.5	8.2	7.9		8.0	7.9	7.4	6.9	
24.0					6.6	7.6	6.5	7.4	7.2	6.9	6.6			6.5	6.0	5.5	
26.0					6.1	6.6	5.9	6.4	6.1	5.8	5.4			5.4	4.8	4.2	
28.0						5.7	5.4	5.4	5.1	4.8	4.4				3.8	3.2	
30.0						4.9	4.8	4.6	4.3	3.9	3.5				3.0	2.4	
32.0							4.0	3.9	3.5	3.1	2.7					1.6	
34.0								3.4	3.2	2.8	2.5	2.1					
36.0									2.7	2.3	1.9	1.5					
38.0									2.2	1.8	1.4						
40.0										1.4							
ピン無最大荷重 (°)	50.6	40.0	25.7	38.8	25.4	28.5	24.2	20.7	17.9	16.0	15.0	40.0	40.0	40.0	38.2	28.4	
	0~81.5	0~81.5	0~81.5	0~81.5	0~81.5	0~81.5	0~81.5	0~81.5	0~81.5	13~81.5	34~81.5	44~81.5	0~81.5	0~81.5	0~81.5	13~81.5	
各ブーム段の伸長状態 (%)																	
伸長割合 (%)	2 段目ブーム	0	0	0	0	0	0	0	0	0	47	93	0	0	0	47	93
	3 段目ブーム	0	0	0	0	0	0	0	47	93	93	93	0	0	47	47	47
	4 段目ブーム	0	0	0	0	0	47	93	93	93	93	93	0	47	47	47	47
	5 段目ブーム	0	0	0	47	93	93	93	93	93	93	93	47	47	47	47	47
	6 段目ブーム	0	47	93	93	93	93	93	93	93	93	93	47	47	47	47	47
	ワイヤ巻掛本数	21	5	5	5	5	4	4	4	4	4	3	5	5	5	5	5

E 性能 (カウンタウエイト 12t, アウトリガ張出幅 7.0m)

単位: t

性能ブロック	3		4	5	6	7		8	9		10			11			
性能番号	17	18	19	20	21	22	23	24	25	26	27	28	29	30	31	32	
ブーム長さ 作業半径 (m)	32.8m	36.9m	40.9m	40.9m	45.0m	45.0m	49.0m	56.0m	16.6m	20.7m	20.7m	24.7m	28.8m	24.7m	28.8m	32.8m	
2.7									92.0	80.0	63.0	63.0		40.0			
3.0									92.0	80.0	63.0	63.0		40.0			
3.5									92.0	80.0	63.0	63.0	56.0	40.0	40.0		
4.0									85.8	80.0	63.0	63.0	56.0	40.0	40.0		
4.5	32.0								78.4	78.2	63.0	63.0	56.0	40.0	40.0	40.0	
5.0	32.0	28.5							72.0	71.8	63.0	63.0	56.0	40.0	40.0	40.0	
6.0	30.3	28.5	22.2	27.3					61.5	61.3	62.4	62.1	50.1	40.0	40.0	40.0	
7.0	27.7	28.5	22.2	27.3	21.5	19.8			52.7	52.5	53.6	53.2	45.0	40.0	40.0	40.0	
8.0	25.4	27.2	22.2	27.3	21.5	19.8	17.5		44.5	44.4	45.5	45.2	40.8	40.0	40.0	37.3	
9.0	23.5	25.3	21.1	27.3	21.5	19.8	17.5		36.5	36.2	37.9	37.4	36.8	39.4	38.8	34.0	
10.0	21.8	23.5	19.6	27.1	21.5	19.8	17.5	13.5	29.6	29.4	30.9	30.4	29.9	32.3	31.8	31.1	
12.0	19.1	20.7	17.1	23.0	21.5	18.5	17.5	12.6	20.7	20.5	21.9	21.4	21.0	23.1	22.6	22.0	
14.0	16.9	18.4	15.2	17.3	17.6	16.3	17.3	11.7	15.3	15.0	16.3	15.9	15.4	17.4	17.0	16.4	
16.0	15.2	14.7	13.6	13.5	13.7	14.5	14.0	10.8		11.3	12.5	12.1	11.7	13.6	13.1	12.6	
18.0	12.4	11.9	12.2	10.7	10.9	11.7	11.2	9.9		8.7	9.8	9.4	9.0	10.8	10.3	9.8	
20.0	10.2	9.7	10.0	8.6	8.8	9.5	9.1	9.1				7.3	6.8	8.7	8.2	7.8	
22.0	8.5	8.0	8.3	6.9	7.1	7.9	7.4	7.9				5.6	5.0	7.0	6.6	6.0	
24.0	7.2	6.7	7.0	5.4	5.7	6.5	6.1	6.6					3.6		5.1	4.5	
26.0	6.1	5.6	5.9	4.2	4.5	5.4	4.8	5.5					2.4		3.9	3.3	
28.0	5.1	4.6	4.9	3.2	3.4	4.3	3.8	4.4								2.3	
30.0	4.3	3.7	4.0	2.3	2.6	3.4	2.9	3.5								1.5	
32.0		2.9	3.3	1.6	1.8	2.7	2.2	2.8									
34.0		2.3	2.6		1.2	2.0	1.5	2.1									
36.0			2.1			1.5		1.5									
38.0			1.6														
ピン無最大荷重 (°)	0~81.5	0~81.5	1~81.5	31~81.5	38~81.5	30~81.5	42~81.5	48~81.5	0~81.5	0~81.5	0~81.5	0~81.5	1~81.5	0~81.5	0~81.5	10~81.5	
各ブーム段の伸長状態 (%)																	
伸長割合 (%)	2 段目ブーム	0	47	47	93	93	47	93	100	0	47	0	47	93	0	47	93
	3 段目ブーム	47	47	47	93	93	93	93	100	47	47	47	47	47	47	47	47
	4 段目ブーム	47	47	47	47	93	93	93	100	0	0	47	47	47	47	47	47
	5 段目ブーム	47	47	93	47	47	93	93	100	0	0	0	0	0	47	47	47
	6 段目ブーム	93	93	93	47	47	47	47	100	0	0	0	0	0	0	0	0
ワイヤ巻掛本数	4	4	4	4	4	4	4	3	12	10	8	8	7	5	5	5	



F 性能 (カウンタウエイト 23 t, アウトリガ張出幅 5.3 m)  
 (カウンタウエイト 28 t, アウトリガ張出幅 4.6 m)

単位: t

性能ブロック	1											2					
性能番号	1	2	3	4	5	6	7	8	9	10	11	12	13	14	15	16	
ブーム長さ 作業半径 (m)	12.6m	16.6m	20.7m	24.7m	28.8m	32.8m	36.9m	40.9m	45.0m	49.0m	53.1m	20.7m	24.7m	28.8m	32.8m	36.9m	
2.7	103.0	40.0	36.2	38.8								40.0	40.0				
3.0	95.9	40.0	34.6	37.0								40.0	40.0				
3.5	85.7	40.0	32.3	34.4	30.3							40.0	40.0	40.0			
4.0	77.3	40.0	30.2	32.1	28.2							40.0	40.0	40.0			
4.5	70.1	39.1	28.4	30.1	26.4	28.5						40.0	40.0	40.0	38.2		
5.0	64.0	37.3	26.8	28.3	24.7	26.8	24.2					40.0	40.0	40.0	38.2	33.4	
6.0	54.1	34.1	24.0	25.2	22.0	24.0	23.4	20.7				37.8	40.0	40.0	38.2	33.4	
7.0	45.2	31.4	21.8	22.8	19.7	21.7	20.9	20.7	17.9			34.3	37.7	40.0	38.2	33.4	
8.0	35.8	29.2	19.9	20.7	17.9	19.8	18.9	20.5	17.9	16.0		31.3	34.4	38.4	38.2	33.4	
9.0	29.2	27.3	18.3	19.0	16.3	18.1	17.2	18.7	17.9	16.0	15.0	28.9	31.5	33.2	32.6	31.8	
10.0	24.3	25.7	17.0	17.5	15.0	16.7	15.8	17.2	17.9	16.0	14.9	26.7	28.2	28.1	27.5	27.0	
12.0		19.8	14.8	15.2	12.8	14.4	13.4	14.7	15.8	16.0	14.5	20.9	21.2	21.0	20.5	20.0	
14.0		15.2	13.1	13.3	11.2	12.7	11.6	12.8	13.8	14.8	13.3	16.2	16.5	16.4	15.9	15.4	
16.0			11.8	11.9	9.9	11.2	10.2	11.3	12.2	13.1	12.2	13.0	13.3	13.1	12.6	12.2	
18.0			10.6	10.7	8.8	10.1	9.0	10.0	10.9	11.1	10.8	10.5	10.8	10.7	10.2	9.8	
20.0				9.5	7.9	9.1	8.0	9.0	9.5	9.2	8.9		9.0	8.8	8.3	7.9	
22.0				8.0	7.2	8.3	7.2	8.1	7.9	7.7	7.4		7.5	7.3	6.8	6.4	
24.0					6.6	7.2	6.5	7.0	6.7	6.4	6.1			6.1	5.5	5.0	
26.0					6.0	6.2	5.9	6.0	5.7	5.4	5.0			5.0	4.4	3.9	
28.0						5.3	5.2	5.1	4.8	4.4	4.0				3.5	2.9	
30.0						4.6	4.4	4.3	3.9	3.6	3.2				2.7	2.1	
32.0							3.7	3.6	3.2	2.9	2.5					1.4	
34.0							3.1	3.0	2.6	2.3	1.9						
36.0								2.5	2.1	1.7	1.3						
38.0								2.0	1.6	1.3							
40.0									1.2								
ピン無最大荷重	50.6	40.0	25.7	38.8	25.4	28.5	24.2	20.7	17.9	16.0	15.0	40.0	40.0	40.0	38.2	28.4	
(°)	0~81.5	0~81.5	0~81.5	0~81.5	0~81.5	0~81.5	0~81.5	0~81.5	0~81.5	13~81.5	36~81.5	46~81.5	0~81.5	0~81.5	0~81.5	19~81.5	
各ブーム段の伸長状態 (%)																	
伸長割合 (%)	2 段目ブーム	0	0	0	0	0	0	0	0	47	93	0	0	0	47	93	
	3 段目ブーム	0	0	0	0	0	0	0	47	93	93	93	0	0	47	47	47
	4 段目ブーム	0	0	0	0	0	47	93	93	93	93	93	0	47	47	47	47
	5 段目ブーム	0	0	0	47	93	93	93	93	93	93	93	47	47	47	47	47
	6 段目ブーム	0	47	93	93	93	93	93	93	93	93	93	47	47	47	47	47
ワイヤ巻掛本数	21	5	5	5	5	4	4	4	4	4	3	5	5	5	5	5	

### F 性能

(カウンタウイト 23t, アウトリガ張出幅 5.3m)

(カウンタウイト 28t, アウトリガ張出幅 4.6m)

単位: t

性能ブロック	3		4	5	6	7		8	9		10			11			
性能番号	17	18	19	20	21	22	23	24	25	26	27	28	29	30	31	32	
ブーム長さ 作業半径 (m)	32.8m	36.9m	40.9m	40.9m	45.0m	45.0m	49.0m	56.0m	16.6m	20.7m	20.7m	24.7m	28.8m	24.7m	28.8m	32.8m	
2.7									92.0	80.0	63.0	63.0		40.0			
3.0									92.0	80.0	63.0	63.0		40.0			
3.5									86.2	80.0	63.0	63.0	56.0	40.0	40.0		
4.0									77.8	77.6	63.0	63.0	56.0	40.0	40.0		
4.5	32.0								70.6	70.5	63.0	63.0	56.0	40.0	40.0	40.0	
5.0	32.0	28.5							64.5	64.4	63.0	63.0	56.0	40.0	40.0	40.0	
6.0	30.3	28.5	22.2	27.3					54.6	54.5	55.6	55.2	50.1	40.0	40.0	40.0	
7.0	27.7	28.5	22.2	27.3	21.5	19.8			45.9	45.7	47.3	46.8	45.0	40.0	40.0	40.0	
8.0	25.4	27.2	22.2	27.3	21.5	19.8	17.5		36.4	36.2	37.7	37.2	36.7	39.0	38.4	37.3	
9.0	23.5	25.3	21.1	27.3	21.5	19.8	17.5		29.7	29.5	30.9	30.5	30.0	32.2	31.6	31.1	
10.0	21.8	23.5	19.6	27.0	21.5	19.8	17.5	13.5	24.8	24.6	25.9	25.5	25.1	27.1	26.6	26.1	
12.0	19.1	20.7	17.1	20.0	20.2	18.5	17.5	12.6	18.0	17.8	19.0	18.6	18.2	20.1	19.7	19.1	
14.0	16.9	16.6	15.2	15.4	15.6	16.3	16.0	11.7	13.6	13.3	14.5	14.1	13.7	15.5	15.1	14.6	
16.0	13.8	13.3	13.6	12.2	12.4	13.1	12.7	10.8		10.2	11.3	10.9	10.5	12.3	11.9	11.4	
18.0	11.3	10.9	11.2	9.8	10.0	10.7	10.3	9.9		7.8	9.0	8.6	8.1	9.9	9.5	9.0	
20.0	9.4	9.0	9.3	7.9	8.1	8.8	8.4	8.9				6.6	6.1	8.0	7.6	7.1	
22.0	7.9	7.5	7.7	6.3	6.6	7.3	6.9	7.4				5.0	4.5	6.5	6.0	5.4	
24.0	6.7	6.2	6.5	5.0	5.2	6.1	5.6	6.2					3.2		4.6	4.1	
26.0	5.7	5.2	5.5	3.8	4.1	4.9	4.4	5.0					2.1		3.5	3.0	
28.0	4.8	4.2	4.5	2.9	3.1	4.0	3.5	4.1								2.0	
30.0	4.0	3.4	3.7	2.1	2.3	3.2	2.7	3.2								1.3	
32.0		2.7	3.0	1.4	1.6	2.5	2.0	2.5									
34.0		2.1	2.4			1.8	1.3	1.9									
36.0			1.9			1.3		1.4									
38.0			1.4														
ピン無最大荷重 (°)	0~81.5	0~81.5	1~81.5	34~81.5	40~81.5	30~81.5	44~81.5	48~81.5	0~81.5	0~81.5	0~81.5	0~81.5	1~81.5	0~81.5	0~81.5	10~81.5	
各ブーム段の伸長状態 (%)																	
伸 長 割 合 (%)	2段目ブーム	0	47	47	93	93	47	93	100	0	47	0	47	93	0	47	93
	3段目ブーム	47	47	47	93	93	93	93	100	47	47	47	47	47	47	47	47
	4段目ブーム	47	47	47	47	93	93	93	100	0	0	47	47	47	47	47	47
	5段目ブーム	47	47	93	47	47	93	93	100	0	0	0	0	0	47	47	47
	6段目ブーム	93	93	93	47	47	47	47	100	0	0	0	0	0	0	0	0
ワイヤ巻掛本数	4	4	4	4	4	4	4	3	12	10	8	8	7	5	5	5	

**G 性能** (カウンタウエイト 0 t, アウトリガ張出幅 8.0 m)  
 (カウンタウエイト 0 t, アウトリガ張出幅 7.0 m)  
 (カウンタウエイト 1.2 t, アウトリガ張出幅 5.3 m)  
 (カウンタウエイト 2.3 t, アウトリガ張出幅 4.6 m)

単位: t

性能ブロック 性能番号	1											2				
	1	2	3	4	5	6	7	8	9	10	11	12	13	14	15	16
ブーム長さ 作業半径 (m)	12.6m	16.6m	20.7m	24.7m	28.8m	32.8m	36.9m	40.9m	45.0m	49.0m	53.1m	20.7m	24.7m	28.8m	32.8m	36.9m
2.7	101.3	40.0	36.2	38.8								40.0	40.0			
3.0	94.2	40.0	34.6	37.0								40.0	40.0			
3.5	84.1	40.0	32.3	34.4	30.3							40.0	40.0	40.0		
4.0	75.8	40.0	30.2	32.1	28.2							40.0	40.0	40.0		
4.5	68.7	39.1	28.4	30.1	26.4	28.5						40.0	40.0	40.0	38.2	
5.0	62.6	37.3	26.8	28.3	24.7	26.8	24.2					40.0	40.0	40.0	38.2	33.4
6.0	51.0	34.1	24.0	25.2	22.0	24.0	23.4	20.7				37.8	40.0	40.0	38.2	33.4
7.0	37.3	31.4	21.8	22.8	19.7	21.7	20.9	20.7	17.9			34.3	37.7	40.0	38.2	33.4
8.0	28.7	29.2	19.9	20.7	17.9	19.8	18.9	20.5	17.9	16.0		31.3	33.5	33.3	32.6	32.1
9.0	22.9	25.6	18.3	19.0	16.3	18.1	17.2	18.7	17.9	16.0	15.0	26.9	27.3	27.1	26.5	25.9
10.0	18.6	21.2	17.0	17.5	15.0	16.7	15.8	17.2	17.9	16.0	14.9	22.4	22.8	22.6	22.0	21.5
12.0		15.1	14.8	15.2	12.8	14.4	13.4	14.7	15.8	16.0	14.5	16.3	16.6	16.4	15.9	15.4
14.0		10.8	12.1	13.1	11.2	12.7	11.6	12.8	13.1	12.7	12.4	12.0	12.4	12.2	11.7	11.2
16.0			9.2	10.1	9.9	10.6	10.2	10.4	10.1	9.8	9.4	9.1	9.5	9.3	8.8	8.3
18.0			7.1	8.0	8.2	8.5	8.4	8.3	8.0	7.6	7.3	7.0	7.3	7.2	6.7	6.2
20.0				6.4	6.6	6.8	6.7	6.6	6.3	6.0	5.7		5.8	5.6	5.1	4.5
22.0				5.1	5.3	5.6	5.5	5.4	5.1	4.7	4.3		4.5	4.3	3.7	3.1
24.0					4.3	4.5	4.4	4.3	4.0	3.6	3.2			3.2	2.6	2.0
26.0					3.4	3.6	3.5	3.4	3.0	2.7	2.3			2.3	1.6	1.1
28.0						2.9	2.7	2.6	2.2	1.9						
30.0						2.2	2.1	1.9	1.6	1.2						
32.0							1.5	1.4								
ピン無最大荷重 (°)	0~81.5	0~81.5	0~81.5	0~81.5	0~81.5	0~81.5	13~81.5	30~81.5	43~81.5	51~81.5	59~81.5	0~81.5	0~81.5	0~81.5	29~81.5	41~81.5
各ブーム段の伸長状態 (%)																
伸長割合 (%)	2 段目ブーム	0	0	0	0	0	0	0	0	47	93	0	0	0	47	93
	3 段目ブーム	0	0	0	0	0	0	0	47	93	93	0	0	47	47	47
	4 段目ブーム	0	0	0	0	0	47	93	93	93	93	0	47	47	47	47
	5 段目ブーム	0	0	0	47	93	93	93	93	93	93	47	47	47	47	47
	6 段目ブーム	0	47	93	93	93	93	93	93	93	93	47	47	47	47	47
ワイヤ巻掛本数	21	5	5	5	5	4	4	4	4	4	3	5	5	5	5	5

### G 性能

(カウンタウエイト 0 t, アウトリガ張出幅 8.0 m)  
 (カウンタウエイト 0 t, アウトリガ張出幅 7.0 m)  
 (カウンタウエイト 1.2 t, アウトリガ張出幅 5.3 m)  
 (カウンタウエイト 2.3 t, アウトリガ張出幅 4.6 m)

単位: t

性能ブロック	3		4	5	6	7		8	9		10			11			
性能番号	17	18	19	20	21	22	23	24	25	26	27	28	29	30	31	32	
ブーム長さ 作業半径 (m)	32.8m	36.9m	40.9m	40.9m	45.0m	45.0m	49.0m	56.0m	16.6m	20.7m	20.7m	24.7m	28.8m	24.7m	28.8m	32.8m	
2.7									92.0	80.0	63.0	63.0		40.0			
3.0									92.0	80.0	63.0	63.0		40.0			
3.5									84.6	80.0	63.0	63.0	56.0	40.0	40.0		
4.0									76.3	76.1	63.0	63.0	56.0	40.0	40.0		
4.5	32.0								69.2	69.0	63.0	63.0	56.0	40.0	40.0	40.0	
5.0	32.0	28.5							63.2	63.0	63.0	63.0	56.0	40.0	40.0	40.0	
6.0	30.3	28.5	22.2	27.3					51.9	51.6	53.6	53.0	50.1	40.0	40.0	40.0	
7.0	27.7	28.5	22.2	27.3	21.5	19.8			38.1	37.8	39.5	39.0	38.4	40.0	40.0	39.8	
8.0	25.4	27.2	22.2	27.3	21.5	19.8	17.5		29.4	29.2	30.7	30.2	29.7	32.1	31.6	30.9	
9.0	23.5	25.3	21.1	25.9	21.5	19.8	17.5		23.5	23.2	24.7	24.3	23.8	26.0	25.5	24.9	
10.0	21.8	22.8	19.6	21.5	21.5	19.8	17.5	13.5	19.2	18.9	20.3	19.9	19.4	21.6	21.1	20.5	
12.0	17.2	16.7	17.0	15.4	15.6	16.5	16.0	12.6	13.1	12.9	14.3	13.8	13.4	15.5	15.0	14.4	
14.0	13.0	12.5	12.8	11.2	11.4	12.3	11.8	11.7	9.1	8.8	10.1	9.7	9.3	11.3	10.8	10.2	
16.0	10.1	9.5	9.9	8.3	8.5	9.3	8.9	9.5		5.9	7.3	6.9	6.4	8.4	7.9	7.4	
18.0	7.9	7.4	7.7	6.2	6.4	7.2	6.8	7.3		3.7	5.1	4.7	4.2	6.3	5.9	5.2	
20.0	6.3	5.8	6.1	4.5	4.7	5.6	5.1	5.7				3.0	2.5	4.6	4.1	3.5	
22.0	5.0	4.5	4.8	3.1	3.3	4.3	3.7	4.4				1.7	1.1	3.2	2.7	2.1	
24.0	3.9	3.3	3.7	2.0	2.2	3.1	2.6	3.2							1.6		
26.0	3.0	2.4	2.8					2.3									
28.0	2.2	1.6	2.0														
30.0	1.6		1.3														
ピン無最大荷重 (°)	0~81.5	31~81.5	39~81.5	49~81.5	54~81.5	49~81.5	58~81.5	61~81.5	0~81.5	0~81.5	0~81.5	7~81.5	33~81.5	0~81.5	20~81.5	40~81.5	
各ブーム段の伸長状態 (%)																	
伸 長 割 合 (%)	2 段目ブーム	0	47	47	93	93	47	93	100	0	47	0	47	93	0	47	93
	3 段目ブーム	47	47	47	93	93	93	93	100	47	47	47	47	47	47	47	47
	4 段目ブーム	47	47	47	47	93	93	93	100	0	0	47	47	47	47	47	47
	5 段目ブーム	47	47	93	47	47	93	93	100	0	0	0	0	0	47	47	47
	6 段目ブーム	93	93	93	47	47	47	47	100	0	0	0	0	0	0	0	0
ワイヤ巻掛本数	4	4	4	4	4	4	4	3	12	10	8	8	7	5	5	5	

# H性能

(カウンタウエイト 0 t , アウトリガ張出幅 5.3 m)  
 (カウンタウエイト 0 t , アウトリガ張出幅 4.6 m)  
 (カウンタウエイト 12 t , アウトリガ張出幅 4.6 m)

単位: t

性能ブロック 性能番号	1											2					
	1	2	3	4	5	6	7	8	9	10	11	12	13	14	15	16	
ブーム長さ 作業半径 (m)	12.6m	16.6m	20.7m	24.7m	28.8m	32.8m	36.9m	40.9m	45.0m	49.0m	53.1m	20.7m	24.7m	28.8m	32.8m	36.9m	
2.7	92.9	40.0	36.2	38.8								40.0	40.0				
3.0	86.1	40.0	34.6	37.0								40.0	40.0				
3.5	76.5	40.0	32.3	34.4	30.3							40.0	40.0	40.0			
4.0	67.0	40.0	30.2	32.1	28.2							40.0	40.0	40.0			
4.5	49.8	39.1	28.4	30.1	26.4	28.5						40.0	40.0	40.0	38.2		
5.0	38.9	37.3	26.8	28.3	24.7	26.8	24.2					40.0	40.0	40.0	38.2	33.4	
6.0	26.1	29.5	24.0	25.2	22.0	24.0	23.4	20.7				31.0	31.5	31.3	30.6	29.9	
7.0	18.7	21.7	21.8	22.8	19.7	21.7	20.9	20.7	17.9			23.1	23.5	23.3	22.7	22.1	
8.0	13.9	16.7	18.1	19.1	17.9	19.8	18.9	19.5	17.9	16.0		17.9	18.3	18.2	17.6	17.0	
9.0	10.5	13.1	14.4	15.4	15.7	16.0	15.9	15.8	15.5	15.1	14.7	14.3	14.7	14.5	14.0	13.4	
10.0	8.1	10.5	11.8	12.7	13.0	13.3	13.2	13.1	12.7	12.4	12.0	11.7	12.0	11.9	11.3	10.8	
12.0		6.9	8.1	8.9	9.2	9.5	9.4	9.3	9.0	8.6	8.3	8.0	8.3	8.1	7.6	7.2	
14.0		4.3	5.6	6.5	6.7	7.0	6.9	6.8	6.5	6.2	5.8	5.5	5.9	5.7	5.2	4.7	
16.0			3.8	4.7	5.0	5.2	5.1	5.0	4.7	4.4	4.0	3.7	4.1	3.9	3.3	2.8	
18.0			2.3	3.3	3.6	3.9	3.8	3.7	3.3	2.9		2.2	2.6	2.5	1.9		
20.0				2.2	2.5	2.8	2.6	2.5	2.2				1.5	1.3			
22.0				1.3	1.6	1.9	1.7	1.6									
24.0						1.1											
ピン無最大荷重 (°)	50.6	40.0	25.7	38.8	25.4	28.5	24.2	20.7	17.9	16.0	15.0	40.0	40.0	40.0	38.2	28.4	
	0~81.5	0~81.5	0~81.5	6~81.5	31~81.5	37~81.5	47~81.5	55~81.5	60~81.5	66~81.5	71~81.5	7~81.5	21~81.5	40~81.5	53~81.5	60~81.5	
各ブーム段の伸長状態 (%)																	
伸 長 割 合 (%)	2段目ブーム	0	0	0	0	0	0	0	0	0	47	93	0	0	0	47	93
	3段目ブーム	0	0	0	0	0	0	0	47	93	93	93	0	0	47	47	47
	4段目ブーム	0	0	0	0	0	47	93	93	93	93	93	93	0	47	47	47
	5段目ブーム	0	0	0	47	93	93	93	93	93	93	93	93	47	47	47	47
	6段目ブーム	0	47	93	93	93	93	93	93	93	93	93	47	47	47	47	47
ワイヤ巻掛本数	21	5	5	5	5	4	4	4	4	4	3	5	5	5	5	5	5

## H性能

(カウンタウエイト 0 t , アウトリガ張出幅 5.3 m)  
 (カウンタウエイト 0 t , アウトリガ張出幅 4.6 m)  
 (カウンタウエイト 12 t , アウトリガ張出幅 4.6 m)

単位: t

性能ブロック	3		4	5	6	7		8	9		10			11			
性能番号	17	18	19	20	21	22	23	24	25	26	27	28	29	30	31	32	
ブーム長さ 作業半径 (m)	32.8m	36.9m	40.9m	40.9m	45.0m	45.0m	49.0m	56.0m	16.6m	20.7m	20.7m	24.7m	28.8m	24.7m	28.8m	32.8m	
2.7									92.0	80.0	63.0	63.0		40.0			
3.0									86.6	80.0	63.0	63.0		40.0			
3.5									77.0	76.8	63.0	63.0	56.0	40.0	40.0		
4.0									68.3	67.9	63.0	63.0	56.0	40.0	40.0		
4.5	32.0								50.9	50.5	52.9	52.2	51.5	40.0	40.0	40.0	
5.0	32.0	28.5							39.9	39.6	41.7	41.1	40.4	40.0	40.0	40.0	
6.0	30.3	28.5	22.2	27.3					26.9	26.6	28.4	27.8	27.3	30.0	29.3	28.6	
7.0	24.3	23.6	22.2	22.1	21.5	19.8			19.4	19.1	20.7	20.2	19.7	22.1	21.6	20.9	
8.0	19.1	18.4	18.8	17.0	17.3	18.2	17.5		14.5	14.3	15.8	15.3	14.8	17.1	16.5	15.9	
9.0	15.4	14.8	15.2	13.4	13.7	14.6	14.1		11.1	10.9	12.3	11.9	11.4	13.5	13.0	12.4	
10.0	12.7	12.1	12.5	10.8	11.0	11.9	11.4	12.1	8.6	8.4	9.7	9.3	8.9	10.9	10.4	9.9	
12.0	8.9	8.4	8.7	7.2	7.4	8.2	7.7	8.3	4.9	4.7	6.1	5.7	5.2	7.2	6.8	6.3	
14.0	6.4	5.9	6.2	4.7	4.9	5.8	5.3	5.9	2.3	2.1	3.5	3.1		4.8	4.3	3.7	
16.0	4.7	4.2	4.5			3.9					1.6			2.9	2.4		
18.0	3.3	2.7	3.1											1.4			
20.0	2.1	1.6	1.9														
22.0	1.2																
ピン無最大荷重 (°)	32.0	28.5	22.2	27.3	21.5	19.8	17.5	13.5	44.3	41.2	42.3	40.0	30.5	39.3	37.8	29.5	
	42~81.5	53~81.5	58~81.5	67~81.5	69~81.5	66~81.5	72~81.5	75~81.5	10~81.5	37~81.5	27~81.5	49~81.5	58~81.5	35~81.5	51~81.5	59~81.5	
各ブーム段の伸長状態 (%)																	
伸長割合 (%)	2段目ブーム	0	47	47	93	93	47	93	100	0	47	0	47	93	0	47	93
	3段目ブーム	47	47	47	93	93	93	93	100	47	47	47	47	47	47	47	47
	4段目ブーム	47	47	47	47	93	93	93	100	0	0	47	47	47	47	47	47
	5段目ブーム	47	47	93	47	47	93	93	100	0	0	0	0	0	47	47	47
	6段目ブーム	93	93	93	47	47	47	47	100	0	0	0	0	0	0	0	0
ワイヤ巻掛本数	4	4	4	4	4	4	4	3	12	10	8	8	7	5	5	5	

**I 性能** (カウンタウエイト 0 t)  
 (アウトリガ張出幅 2.68 m)

単位: t

性能ブロック	1					
性能番号	1	2	3	4	5	6
ブーム長さ 作業半径 (m)	12.6m	16.6m	20.7m	24.7m	28.8m	32.8m
2.7	30.0	30.0	30.0	30.0		
3.0	30.0	30.0	30.0	30.0		
3.5	25.6	28.7	30.0	30.0	30.0	
4.0	19.4	22.2	23.6	24.6	24.9	
4.5	15.2	17.8	19.1	20.0	20.3	20.6
5.0	12.2	14.6	15.8	16.7	16.9	17.2
6.0	8.1	10.3	11.3	12.1	12.4	12.6
7.0	5.4	7.5	8.4	9.2	9.4	9.7
8.0	3.3	5.5	6.4	7.2	7.4	7.6
9.0	1.8	4.0	4.9	5.6	5.8	6.1
10.0		2.8	3.8	4.5	4.7	4.9
12.0			2.0	2.8	3.0	3.2
14.0				1.5	1.7	1.9
ピン無最大荷重 (°)	30.0	30.0	25.0	30.0	25.0	25.0
	0~81.5	34~81.5	45~81.5	49~81.5	56~81.5	61~81.5
各ブーム段の伸長状態 (%)						
伸 長 割 合 (%)	2 段目ブーム	0	0	0	0	0
	3 段目ブーム	0	0	0	0	0
	4 段目ブーム	0	0	0	0	47
	5 段目ブーム	0	0	0	47	93
	6 段目ブーム	0	47	93	93	93
ワイヤ巻掛本数	4	4	4	4	4	4

[ ジ ブ ]

A性能 (カウンタウエイト 28t, アウトリガ張出幅 8.0m)

単位: t

ブーム長さ		53.1mブーム + フルオートジブ																							
ジブ長さ	オフセット	9.9mジブ								15.7mジブ								21.5mジブ							
		5°		25°		45°		60°		5°		25°		45°		60°		5°		25°		45°		60°	
ブーム角度(°)	作業半径(m)	荷重	作業半径(m)	荷重	作業半径(m)	荷重	作業半径(m)	荷重	作業半径(m)	荷重	作業半径(m)	荷重	作業半径(m)	荷重	作業半径(m)	荷重	作業半径(m)	荷重	作業半径(m)	荷重	作業半径(m)	荷重	作業半径(m)	荷重	
81.5	9.4	7.0	12.5	7.0	14.5	6.2	15.3	5.8	11.0	4.4	16.0	3.65	19.0	2.5	20.3	2.15	12.7	2.8	19.5	2.0	23.9	1.3	25.8	1.05	
80	11.3	7.0	14.4	7.0	16.3	6.1	17.0	5.7	13.1	4.4	17.8	3.45	20.7	2.4	22.0	2.1	15.0	2.8	21.5	1.85	25.7	1.25	27.5	1.05	
79	12.6	7.0	15.7	6.9	17.4	6.0	18.1	5.65	14.5	4.4	19.1	3.35	21.9	2.35	23.1	2.1	16.6	2.8	22.8	1.8	26.9	1.2	28.6	1.05	
78	13.9	7.0	16.9	6.75	18.6	5.95	19.2	5.6	16.0	4.4	20.4	3.25	23.1	2.35	24.2	2.05	18.1	2.8	24.2	1.75	28.2	1.2	29.7	1.0	
75	17.7	7.0	20.3	6.35	21.9	5.8	22.4	5.5	20.1	4.4	24.0	3.05	26.5	2.25	27.4	2.05	22.5	2.8	28.0	1.6	31.6	1.15	32.9	1.0	
73	20.2	7.0	22.6	6.1	24.1	5.65	24.4	5.45	22.7	4.3	26.4	2.9	28.7	2.2	29.4	2.0	25.4	2.75	30.6	1.55	33.9	1.1	35.0	1.0	
70	23.5	6.1	25.8	5.65	27.1	5.15	27.3	5.1	26.4	3.85	29.8	2.7	31.9	2.1	32.4	2.0	29.4	2.45	34.2	1.4	37.2	1.05	38.0	0.95	
68	25.6	5.45	27.9	5.15	29.0	4.7	29.2	4.65	28.7	3.55	32.1	2.6	34.0	2.1	34.3	1.95	31.9	2.25	36.5	1.35	39.3	1.05	39.9	0.95	
65	28.7	4.65	30.7	4.45	31.7	4.15	31.8	4.1	32.2	3.25	35.3	2.45	37.0	2.05	37.1	1.95	35.6	2.0	40.0	1.3	42.4	1.0	42.7	0.95	
63	30.7	4.2	32.6	4.05	33.5	3.8	33.5	3.8	34.4	3.05	37.5	2.4	38.9	2.0	38.9	1.95	38.0	1.9	42.2	1.25	44.3	1.0	44.4	0.95	
60	33.6	3.65	35.3	3.5	36.1	3.35			37.7	2.8	40.5	2.3	41.6	1.95			41.6	1.75	45.4	1.15	47.1	0.95			
58	35.4	3.3	37.1	3.2	37.7	3.1			39.7	2.65	42.4	2.2	43.4	1.95			43.8	1.65	47.4	1.15	48.9	0.95			
55	38.0	2.9	39.6	2.8	40.0	2.7			42.6	2.4	45.1	2.15	45.8	1.9			46.9	1.5	50.2	1.1	51.4	0.95			
53	39.7	2.5	41.1	2.35	41.4	2.25			44.4	2.2	46.8	2.0	47.3	1.85			49.0	1.45	52.0	1.05	52.9	0.95			
50	41.9	1.8	43.2	1.7	43.5	1.6			46.8	1.6	48.9	1.4	49.3	1.3			51.9	1.35	54.6	1.0	55.1	0.95			
48	43.4	1.4	44.6	1.3	44.7	1.25			48.3	1.25	50.3	1.1	50.6	1.0			53.4	1.0	56.1	0.85					
(°)	47~81.5		47~81.5		47~81.5		62~81.5		47~81.5		47~81.5		47~81.5		62~81.5		47~81.5		47~81.5		49~81.5		62~81.5		

単位: t

ブーム長さ		56.0mブーム + フルオートジブ																							
ジブ長さ	オフセット	9.9mジブ								15.7mジブ								21.5mジブ							
		5°		25°		45°		60°		5°		25°		45°		60°		5°		25°		45°		60°	
ブーム角度(°)	作業半径(m)	荷重	作業半径(m)	荷重	作業半径(m)	荷重	作業半径(m)	荷重	作業半径(m)	荷重	作業半径(m)	荷重	作業半径(m)	荷重	作業半径(m)	荷重	作業半径(m)	荷重	作業半径(m)	荷重	作業半径(m)	荷重	作業半径(m)	荷重	
81.5	10.0	6.2	13.2	6.2	15.4	6.2	16.2	5.75	11.7	4.0	16.8	3.6	19.8	2.45	21.1	2.15	13.3	2.5	20.3	1.95	24.6	1.25	26.5	1.05	
80	12.1	6.2	15.2	6.2	17.3	6.05	17.9	5.65	13.9	4.0	18.8	3.4	21.6	2.4	22.9	2.1	15.8	2.5	22.4	1.85	26.6	1.2	28.3	1.05	
79	13.5	6.2	16.5	6.2	18.5	6.0	19.2	5.65	15.4	4.0	20.1	3.3	22.9	2.35	24.0	2.05	17.4	2.5	23.9	1.8	27.9	1.2	29.5	1.0	
78	14.9	6.2	17.9	6.2	19.7	5.9	20.3	5.6	16.9	4.0	21.5	3.2	24.1	2.3	25.2	2.05	19.0	2.5	25.2	1.7	29.1	1.15	30.7	1.0	
75	18.9	6.2	21.7	6.15	23.3	5.75	23.7	5.45	21.2	4.0	25.3	3.0	27.7	2.2	28.5	2.0	23.6	2.5	29.3	1.6	32.8	1.1	34.1	1.0	
73	21.5	6.2	23.9	5.5	25.5	5.4	25.8	5.25	24.1	4.0	27.8	2.85	30.0	2.15	30.7	2.0	26.7	2.5	31.9	1.5	35.2	1.1	36.2	0.95	
70	25.0	5.4	27.1	4.7	28.5	4.65	28.8	4.6	28.0	3.75	31.5	2.7	33.4	2.1	33.9	1.95	30.9	2.3	35.8	1.4	38.7	1.05	39.4	0.95	
68	27.2	4.8	29.2	4.2	30.5	4.2	30.7	4.2	30.5	3.5	33.8	2.55	35.6	2.05	35.9	1.95	33.6	2.15	38.3	1.35	40.9	1.0	41.4	0.95	
65	30.4	4.1	32.3	3.6	33.4	3.65	33.5	3.65	34.1	3.15	37.3	2.45	38.8	2.0	38.9	1.95	37.5	1.9	41.8	1.25	44.1	1.0	44.4	0.95	
63	32.5	3.65	34.3	3.3	35.3	3.35	35.3	3.35	36.5	3.0	39.5	2.35	40.8	2.0	40.8	1.95	40.0	1.8	44.2	1.2	46.2	0.95	46.2	0.95	
60	35.5	3.15	37.2	2.85	38.0	2.9			39.8	2.6	42.6	2.25	43.7	1.95			43.7	1.65	47.5	1.15	49.1	0.95			
58	37.4	2.8	39.0	2.55	39.7	2.65			41.8	2.3	44.6	2.15	45.5	1.95			46.0	1.55	49.6	1.1	51.0	0.95			
55	40.1	2.3	41.6	2.15	42.1	2.05			44.7	1.95	47.2	1.75	48.0	1.65			49.3	1.45	52.5	1.05	53.6	0.95			
53	41.8	1.85	43.1	1.7	43.5	1.6			46.4	1.55	48.8	1.35	49.4	1.25			51.4	1.3	54.5	1.05	55.2	0.9			
50	44.1	1.2	45.4	1.1	45.6	1.0			48.9	1.0	51.0	0.85					53.8	0.8							
48	45.6	0.8																							
(°)	47~81.5		49~81.5		49~81.5		62~81.5		49~81.5		49~81.5		52~81.5		62~81.5		49~81.5		52~81.5		52~81.5		62~81.5		



**B性能** (カウンタウエイト 23t, アウトリガ張出幅 8.0m)  
 (カウンタウエイト 28t, アウトリガ張出幅 7.0m)

単位: t

ブーム長さ		53.1mブーム + フルオートジブ																							
ジブ長さ	オフセット	9.9mジブ								15.7mジブ								21.5mジブ							
		5°		25°		45°		60°		5°		25°		45°		60°		5°		25°		45°		60°	
ブーム角度(°)		作業半径(m)	荷重	作業半径(m)	荷重	作業半径(m)	荷重	作業半径(m)	荷重	作業半径(m)	荷重	作業半径(m)	荷重	作業半径(m)	荷重	作業半径(m)	荷重	作業半径(m)	荷重	作業半径(m)	荷重	作業半径(m)	荷重	作業半径(m)	荷重
81.5		9.4	7.0	12.5	7.0	14.5	6.2	15.3	5.8	11.0	4.4	16.0	3.65	19.0	2.5	20.3	2.15	12.7	2.8	19.5	2.0	23.9	1.3	25.8	1.05
80		11.3	7.0	14.4	7.0	16.3	6.1	17.0	5.7	13.1	4.4	17.8	3.45	20.7	2.4	22.0	2.1	15.0	2.8	21.5	1.85	25.7	1.25	27.5	1.05
79		12.6	7.0	15.7	6.9	17.4	6.0	18.1	5.65	14.5	4.4	19.1	3.35	21.9	2.35	23.1	2.1	16.6	2.8	22.8	1.8	26.9	1.2	28.6	1.05
78		13.9	7.0	16.9	6.75	18.6	5.95	19.2	5.6	16.0	4.4	20.4	3.25	23.1	2.35	24.2	2.05	18.1	2.8	24.2	1.75	28.2	1.2	29.7	1.0
75		17.7	7.0	20.3	6.35	21.9	5.8	22.4	5.5	20.1	4.4	24.0	3.05	26.5	2.25	27.4	2.05	22.5	2.8	28.0	1.6	31.6	1.15	32.9	1.0
73		20.2	7.0	22.6	6.1	24.1	5.65	24.4	5.45	22.7	4.3	26.4	2.9	28.7	2.2	29.4	2.0	25.4	2.75	30.6	1.55	33.9	1.1	35.0	1.0
70		23.5	6.1	25.8	5.65	27.1	5.15	27.3	5.1	26.4	3.85	29.8	2.7	31.9	2.1	32.4	2.0	29.4	2.45	34.2	1.4	37.2	1.05	38.0	0.95
68		25.6	5.45	27.9	5.15	29.0	4.7	29.2	4.65	28.7	3.55	32.1	2.6	34.0	2.1	34.3	1.95	31.9	2.25	36.5	1.35	39.3	1.05	39.9	0.95
65		28.7	4.65	30.7	4.45	31.7	4.15	31.8	4.1	32.2	3.25	35.3	2.45	37.0	2.05	37.1	1.95	35.6	2.0	40.0	1.3	42.4	1.0	42.7	0.95
63		30.7	4.2	32.6	4.05	33.5	3.8	33.5	3.8	34.4	3.05	37.5	2.4	38.9	2.0	38.9	1.95	38.0	1.9	42.2	1.25	44.3	1.0	44.4	0.95
60		33.6	3.65	35.3	3.5	36.1	3.35			37.7	2.8	40.5	2.3	41.6	1.95			41.6	1.75	45.4	1.15	47.1	0.95		
58		35.3	3.15	36.9	2.9	37.6	2.75			39.7	2.65	42.4	2.2	43.4	1.95			43.8	1.65	47.4	1.15	48.9	0.95		
55		37.7	2.25	39.2	2.05	39.8	1.95			42.3	2.0	44.9	1.75	45.7	1.6			46.9	1.5	50.2	1.1	51.4	0.95		
53		39.3	1.75	40.7	1.6	41.2	1.5			44.0	1.55	46.4	1.35	47.0	1.2			48.7	1.25	52.0	1.05	52.9	0.9		
50		41.6	1.1	42.9	1.0	43.2	0.9			46.3	0.95	48.5	0.8												
(°)		49~81.5		49~81.5		49~81.5		62~81.5		49~81.5		49~81.5		52~81.5		62~81.5		52~81.5		52~81.5		52~81.5		62~81.5	

単位: t

ブーム長さ		56.0mブーム + フルオートジブ																							
ジブ長さ	オフセット	9.9mジブ								15.7mジブ								21.5mジブ							
		5°		25°		45°		60°		5°		25°		45°		60°		5°		25°		45°		60°	
ブーム角度(°)		作業半径(m)	荷重	作業半径(m)	荷重	作業半径(m)	荷重	作業半径(m)	荷重	作業半径(m)	荷重	作業半径(m)	荷重	作業半径(m)	荷重	作業半径(m)	荷重	作業半径(m)	荷重	作業半径(m)	荷重	作業半径(m)	荷重	作業半径(m)	荷重
81.5		10.0	6.2	13.2	6.2	15.4	6.2	16.2	5.75	11.7	4.0	16.8	3.6	19.8	2.45	21.1	2.15	13.3	2.5	20.3	1.95	24.6	1.25	26.5	1.05
80		12.1	6.2	15.2	6.2	17.3	6.05	17.9	5.65	13.9	4.0	18.8	3.4	21.6	2.4	22.9	2.1	15.8	2.5	22.4	1.85	26.6	1.2	28.3	1.05
79		13.5	6.2	16.5	6.2	18.5	6.0	19.2	5.65	15.4	4.0	20.1	3.3	22.9	2.35	24.0	2.05	17.4	2.5	23.9	1.8	27.9	1.2	29.5	1.0
78		14.9	6.2	17.9	6.2	19.7	5.9	20.3	5.6	16.9	4.0	21.5	3.2	24.1	2.3	25.2	2.05	19.0	2.5	25.2	1.7	29.1	1.15	30.7	1.0
75		18.9	6.2	21.7	6.15	23.3	5.75	23.7	5.45	21.2	4.0	25.3	3.0	27.7	2.2	28.5	2.0	23.6	2.5	29.3	1.6	32.8	1.1	34.1	1.0
73		21.5	6.2	23.9	5.5	25.5	5.4	25.8	5.25	24.1	4.0	27.8	2.85	30.0	2.15	30.7	2.0	26.7	2.5	31.9	1.5	35.2	1.1	36.2	0.95
70		25.0	5.4	27.1	4.7	28.5	4.65	28.8	4.6	28.0	3.75	31.5	2.7	33.4	2.1	33.9	1.95	30.9	2.3	35.8	1.4	38.7	1.05	39.4	0.95
68		27.2	4.8	29.2	4.2	30.5	4.2	30.7	4.2	30.5	3.5	33.8	2.55	35.6	2.05	35.9	1.95	33.6	2.15	38.3	1.35	40.9	1.0	41.4	0.95
65		30.4	4.1	32.3	3.6	33.4	3.65	33.5	3.65	34.1	3.15	37.3	2.45	38.8	2.0	38.9	1.95	37.5	1.9	41.8	1.25	44.1	1.0	44.4	0.95
63		32.5	3.65	34.3	3.3	35.3	3.35	35.3	3.35	36.5	3.0	39.5	2.35	40.8	2.0	40.8	1.95	40.0	1.8	44.2	1.2	46.2	0.95	46.2	0.95
60		35.5	3.05	37.2	2.8	37.9	2.65			39.8	2.6	42.6	2.25	43.7	1.95			43.7	1.65	47.5	1.15	49.1	0.95		
58		37.2	2.4	38.8	2.2	39.5	2.1			41.6	2.05	44.3	1.8	45.3	1.6			46.0	1.55	49.6	1.1	51.0	0.95		
55		39.7	1.6	41.2	1.45	41.7	1.35			44.2	1.3	46.7	1.15	47.6	1.0			48.9	1.1	52.3	0.85				
53		41.3	1.1	42.8	1.0	43.2	0.95			45.9	0.9														
(°)		52~81.5		52~81.5		52~81.5		62~81.5		52~81.5		54~81.5		54~81.5		62~81.5		54~81.5		54~81.5		57~81.5		62~81.5	

## C 性能 (カウンタウエイト 23 t, アウトリガ張出幅 7.0 m)

単位: t

ブーム長さ		53.1mブーム + フルオートジブ																								
ジブ長さ		9.9mジブ								15.7mジブ								21.5mジブ								
オフセット		5°		25°		45°		60°		5°		25°		45°		60°		5°		25°		45°		60°		
ブーム角度(°)	作業半径(m)	荷重	作業半径(m)	荷重	作業半径(m)	荷重	作業半径(m)	荷重	作業半径(m)	荷重	作業半径(m)	荷重	作業半径(m)	荷重	作業半径(m)	荷重	作業半径(m)	荷重	作業半径(m)	荷重	作業半径(m)	荷重	作業半径(m)	荷重	作業半径(m)	荷重
81.5	9.4	7.0	12.5	7.0	14.5	6.2	15.3	5.8	11.0	4.4	16.0	3.65	19.0	2.5	20.3	2.15	12.7	2.8	19.5	2.0	23.9	1.3	25.8	1.05		
80	11.3	7.0	14.4	7.0	16.3	6.1	17.0	5.7	13.1	4.4	17.8	3.45	20.7	2.4	22.0	2.1	15.0	2.8	21.5	1.85	25.7	1.25	27.5	1.05		
79	12.6	7.0	15.7	6.9	17.4	6.0	18.1	5.65	14.5	4.4	19.1	3.35	21.9	2.35	23.1	2.1	16.6	2.8	22.8	1.8	26.9	1.2	28.6	1.05		
78	13.9	7.0	16.9	6.75	18.6	5.95	19.2	5.6	16.0	4.4	20.4	3.25	23.1	2.35	24.2	2.05	18.1	2.8	24.2	1.75	28.2	1.2	29.7	1.0		
75	17.7	7.0	20.3	6.35	21.9	5.8	22.4	5.5	20.1	4.4	24.0	3.05	26.5	2.25	27.4	2.05	22.5	2.8	28.0	1.6	31.6	1.15	32.9	1.0		
73	20.2	7.0	22.6	6.1	24.1	5.65	24.4	5.45	22.7	4.3	26.4	2.9	28.7	2.2	29.4	2.0	25.4	2.75	30.6	1.55	33.9	1.1	35.0	1.0		
70	23.5	6.1	25.8	5.65	27.1	5.15	27.3	5.1	26.4	3.85	29.8	2.7	31.9	2.1	32.4	2.0	29.4	2.45	34.2	1.4	37.2	1.05	38.0	0.95		
68	25.6	5.45	27.9	5.15	29.0	4.7	29.2	4.65	28.7	3.55	32.1	2.6	34.0	2.1	34.3	1.95	31.9	2.25	36.5	1.35	39.3	1.05	39.9	0.95		
65	28.7	4.65	30.7	4.45	31.7	4.15	31.8	4.1	32.2	3.25	35.3	2.45	37.0	2.05	37.1	1.95	35.6	2.0	40.0	1.3	42.4	1.0	42.7	0.95		
63	30.7	4.2	32.6	3.95	33.5	3.7	33.4	3.6	34.4	3.05	37.5	2.4	38.9	2.0	38.9	1.95	38.0	1.9	42.2	1.25	44.3	1.0	44.4	0.95		
60	33.3	3.15	35.1	2.85	35.8	2.7			37.7	2.8	40.5	2.3	41.6	1.95			41.6	1.75	45.4	1.15	47.1	0.95				
58	35.0	2.45	36.7	2.25	37.3	2.1			39.4	2.2	42.2	1.9	43.2	1.7			43.8	1.65	47.4	1.15	48.9	0.95				
55	37.4	1.6	39.0	1.45	39.5	1.35			41.9	1.4	44.5	1.2	45.4	1.1			46.5	1.15	50.0	0.9	51.3	0.8				
53	39.0	1.1	40.5	1.0	41.0	0.95			43.5	0.95	46.0	0.8														
(°)	52~81.5		52~81.5		52~81.5		62~81.5		52~81.5		52~81.5		54~81.5		62~81.5		54~81.5		54~81.5		54~81.5		62~81.5			

単位: t

ブーム長さ		56.0mブーム + フルオートジブ																								
ジブ長さ		9.9mジブ								15.7mジブ								21.5mジブ								
オフセット		5°		25°		45°		60°		5°		25°		45°		60°		5°		25°		45°		60°		
ブーム角度(°)	作業半径(m)	荷重	作業半径(m)	荷重	作業半径(m)	荷重	作業半径(m)	荷重	作業半径(m)	荷重	作業半径(m)	荷重	作業半径(m)	荷重	作業半径(m)	荷重	作業半径(m)	荷重	作業半径(m)	荷重	作業半径(m)	荷重	作業半径(m)	荷重	作業半径(m)	荷重
81.5	10.0	6.2	13.2	6.2	15.4	6.2	16.2	5.75	11.7	4.0	16.8	3.6	19.8	2.45	21.1	2.15	13.3	2.5	20.3	1.95	24.6	1.25	26.5	1.05		
80	12.1	6.2	15.2	6.2	17.3	6.05	17.9	5.65	13.9	4.0	18.8	3.4	21.6	2.4	22.9	2.1	15.8	2.5	22.4	1.85	26.6	1.2	28.3	1.05		
79	13.5	6.2	16.5	6.2	18.5	6.0	19.2	5.65	15.4	4.0	20.1	3.3	22.9	2.35	24.0	2.05	17.4	2.5	23.9	1.8	27.9	1.2	29.5	1.0		
78	14.9	6.2	17.9	6.2	19.7	5.9	20.3	5.6	16.9	4.0	21.5	3.2	24.1	2.3	25.2	2.05	19.0	2.5	25.2	1.7	29.1	1.15	30.7	1.0		
75	18.9	6.2	21.7	6.15	23.3	5.75	23.7	5.45	21.2	4.0	25.3	3.0	27.7	2.2	28.5	2.0	23.6	2.5	29.3	1.6	32.8	1.1	34.1	1.0		
73	21.5	6.2	23.9	5.5	25.5	5.4	25.8	5.25	24.1	4.0	27.8	2.85	30.0	2.15	30.7	2.0	26.7	2.5	31.9	1.5	35.2	1.1	36.2	0.95		
70	25.0	5.4	27.1	4.7	28.5	4.65	28.8	4.6	28.0	3.75	31.5	2.7	33.4	2.1	33.9	1.95	30.9	2.3	35.8	1.4	38.7	1.05	39.4	0.95		
68	27.2	4.8	29.2	4.2	30.5	4.2	30.7	4.2	30.5	3.5	33.8	2.55	35.6	2.05	35.9	1.95	33.6	2.15	38.3	1.35	40.9	1.0	41.4	0.95		
65	30.4	4.1	32.3	3.6	33.4	3.65	33.5	3.65	34.1	3.15	37.3	2.45	38.8	2.0	38.9	1.95	37.5	1.9	41.8	1.25	44.1	1.0	44.4	0.95		
63	32.4	3.5	34.3	3.2	35.1	3.0	35.1	2.9	36.5	3.0	39.5	2.35	40.8	2.0	40.8	1.95	40.0	1.8	44.2	1.2	46.2	0.95	46.2	0.95		
60	35.1	2.4	36.8	2.15	37.6	2.0			39.3	2.0	42.2	1.75	43.5	1.55			43.7	1.65	47.5	1.15	49.1	0.95				
58	36.8	1.75	38.5	1.6	39.2	1.5			41.1	1.45	43.9	1.25	45.0	1.1			45.5	1.2	49.4	0.95						
55	39.4	0.95																								
(°)	54~81.5		57~81.5		57~81.5		62~81.5		57~81.5		57~81.5		57~81.5		62~81.5		57~81.5		57~81.5		59~81.5		62~81.5			

### D性能

(カウンタウエイト 12t, アウトリガ張出幅 8.0m)

(カウンタウエイト 28t, アウトリガ張出幅 5.3m)

単位: t

ブーム長さ		53.1mブーム + フルオートジブ																							
ジブ長さ	オフセット	9.9mジブ								15.7mジブ								21.5mジブ							
		5°		25°		45°		60°		5°		25°		45°		60°		5°		25°		45°		60°	
ブーム角度(°)		作業半径(m)	荷重	作業半径(m)	荷重	作業半径(m)	荷重	作業半径(m)	荷重	作業半径(m)	荷重	作業半径(m)	荷重	作業半径(m)	荷重	作業半径(m)	荷重	作業半径(m)	荷重	作業半径(m)	荷重	作業半径(m)	荷重	作業半径(m)	荷重
81.5		9.4	7.0	12.5	7.0	14.5	6.2	15.3	5.8	11.0	4.4	16.0	3.65	19.0	2.5	20.3	2.15	12.7	2.8	19.5	2.0	23.9	1.3	25.8	1.05
80		11.3	7.0	14.4	7.0	16.3	6.1	17.0	5.7	13.1	4.4	17.8	3.45	20.7	2.4	22.0	2.1	15.0	2.8	21.5	1.85	25.7	1.25	27.5	1.05
79		12.6	7.0	15.7	6.9	17.4	6.0	18.1	5.65	14.5	4.4	19.1	3.35	21.9	2.35	23.1	2.1	16.6	2.8	22.8	1.8	26.9	1.2	28.6	1.05
78		13.9	7.0	16.9	6.75	18.6	5.95	19.2	5.6	16.0	4.4	20.4	3.25	23.1	2.35	24.2	2.05	18.1	2.8	24.2	1.75	28.2	1.2	29.7	1.0
75		17.7	7.0	20.3	6.35	21.9	5.8	22.4	5.5	20.1	4.4	24.0	3.05	26.5	2.25	27.4	2.05	22.5	2.8	28.0	1.6	31.6	1.15	32.9	1.0
73		20.2	7.0	22.6	6.1	24.1	5.65	24.4	5.45	22.7	4.3	26.4	2.9	28.7	2.2	29.4	2.0	25.4	2.75	30.6	1.55	33.9	1.1	35.0	1.0
70		23.5	6.1	25.8	5.65	27.1	5.15	27.3	5.1	26.4	3.85	29.8	2.7	31.9	2.1	32.4	2.0	29.4	2.45	34.2	1.4	37.2	1.05	38.0	0.95
68		25.5	5.2	27.6	4.6	28.8	4.25	29.0	4.15	28.7	3.55	32.1	2.6	34.0	2.1	34.3	1.95	31.9	2.25	36.5	1.35	39.3	1.05	39.9	0.95
65		28.2	3.6	30.2	3.25	31.3	3.0	31.4	2.9	32.2	3.25	35.3	2.45	37.0	2.05	37.1	1.95	35.6	2.0	40.0	1.3	42.4	1.0	42.7	0.95
63		30.1	2.8	32.0	2.5	32.9	2.3	33.0	2.25	34.1	2.5	37.3	2.1	38.8	1.85	38.9	1.8	38.0	1.9	42.2	1.25	44.3	1.0	44.4	0.95
60		32.7	1.75	34.5	1.55	35.3	1.4			36.8	1.55	39.8	1.3	41.2	1.1			41.0	1.25						
58		34.4	1.15																						
(°)		57~81.5		59~81.5		59~81.5		62~81.5		59~81.5		59~81.5		59~81.5		62~81.5		59~81.5		62~81.5		62~81.5		62~81.5	

単位: t

ブーム長さ		56.0mブーム + フルオートジブ																							
ジブ長さ	オフセット	9.9mジブ								15.7mジブ								21.5mジブ							
		5°		25°		45°		60°		5°		25°		45°		60°		5°		25°		45°		60°	
ブーム角度(°)		作業半径(m)	荷重	作業半径(m)	荷重	作業半径(m)	荷重	作業半径(m)	荷重	作業半径(m)	荷重	作業半径(m)	荷重	作業半径(m)	荷重	作業半径(m)	荷重	作業半径(m)	荷重	作業半径(m)	荷重	作業半径(m)	荷重	作業半径(m)	荷重
81.5		10.0	6.2	13.2	6.2	15.4	6.2	16.2	5.75	11.7	4.0	16.8	3.6	19.8	2.45	21.1	2.15	13.3	2.5	20.3	1.95	24.6	1.25	26.5	1.05
80		12.1	6.2	15.2	6.2	17.3	6.05	17.9	5.65	13.9	4.0	18.8	3.4	21.6	2.4	22.9	2.1	15.8	2.5	22.4	1.85	26.6	1.2	28.3	1.05
79		13.5	6.2	16.5	6.2	18.5	6.0	19.2	5.65	15.4	4.0	20.1	3.3	22.9	2.35	24.0	2.05	17.4	2.5	23.9	1.8	27.9	1.2	29.5	1.0
78		14.9	6.2	17.9	6.2	19.7	5.9	20.3	5.6	16.9	4.0	21.5	3.2	24.1	2.3	25.2	2.05	19.0	2.5	25.2	1.7	29.1	1.15	30.7	1.0
75		18.9	6.2	21.7	6.15	23.3	5.75	23.7	5.45	21.2	4.0	25.3	3.0	27.7	2.2	28.5	2.0	23.6	2.5	29.3	1.6	32.8	1.1	34.1	1.0
73		21.5	6.2	23.9	5.5	25.5	5.4	25.8	5.25	24.1	4.0	27.8	2.85	30.0	2.15	30.7	2.0	26.7	2.5	31.9	1.5	35.2	1.1	36.2	0.95
70		25.0	5.4	27.1	4.7	28.4	4.45	28.7	4.3	28.0	3.75	31.5	2.7	33.4	2.1	33.9	1.95	30.9	2.3	35.8	1.4	38.7	1.05	39.4	0.95
68		27.0	4.3	29.0	3.8	30.2	3.5	30.4	3.4	30.5	3.5	33.8	2.55	35.6	2.05	35.9	1.95	33.6	2.15	38.3	1.35	40.9	1.0	41.4	0.95
65		29.8	2.85	31.7	2.5	32.8	2.35	32.9	2.25	33.6	2.4	36.9	2.0	38.6	1.75	38.7	1.65	37.5	1.9	41.8	1.25	44.1	1.0	44.4	0.95
63		31.7	2.05	33.6	1.8	34.5	1.65	34.6	1.6	35.5	1.7	38.7	1.4	40.3	1.25			39.6	1.45						
(°)		62~81.5		62~81.5		62~81.5		62~81.5		62~81.5		62~81.5		62~81.5		64~81.5		62~81.5		64~81.5		64~81.5		64~81.5	

## E 性能 (カウンタウエイト 12 t, アウトリガ張出幅 7.0 m)

単位: t

ブーム長さ		53.1mブーム + フルオートジブ																						
ジブ長さ	9.9mジブ								15.7mジブ								21.5mジブ							
	5°		25°		45°		60°		5°		25°		45°		60°		5°		25°		45°		60°	
オフセット	作業半径(m)	荷重	作業半径(m)	荷重	作業半径(m)	荷重	作業半径(m)	荷重	作業半径(m)	荷重	作業半径(m)	荷重	作業半径(m)	荷重	作業半径(m)	荷重	作業半径(m)	荷重	作業半径(m)	荷重	作業半径(m)	荷重	作業半径(m)	荷重
81.5	9.4	7.0	12.5	7.0	14.5	6.2	15.3	5.8	11.0	4.4	16.0	3.65	19.0	2.5	20.3	2.15	12.7	2.8	19.5	2.0	23.9	1.3	25.8	1.05
80	11.3	7.0	14.4	7.0	16.3	6.1	17.0	5.7	13.1	4.4	17.8	3.45	20.7	2.4	22.0	2.1	15.0	2.8	21.5	1.85	25.7	1.25	27.5	1.05
79	12.6	7.0	15.7	6.9	17.4	6.0	18.1	5.65	14.5	4.4	19.1	3.35	21.9	2.35	23.1	2.1	16.6	2.8	22.8	1.8	26.9	1.2	28.6	1.05
78	13.9	7.0	16.9	6.75	18.6	5.95	19.2	5.6	16.0	4.4	20.4	3.25	23.1	2.35	24.2	2.05	18.1	2.8	24.2	1.75	28.2	1.2	29.7	1.0
75	17.7	7.0	20.3	6.35	21.9	5.8	22.4	5.5	20.1	4.4	24.0	3.05	26.5	2.25	27.4	2.05	22.5	2.8	28.0	1.6	31.6	1.15	32.9	1.0
73	20.2	7.0	22.6	6.1	24.1	5.65	24.4	5.45	22.7	4.3	26.4	2.9	28.7	2.2	29.4	2.0	25.4	2.75	30.6	1.55	33.9	1.1	35.0	1.0
70	23.3	5.55	25.5	4.85	26.8	4.45	27.1	4.25	26.4	3.85	29.8	2.7	31.9	2.1	32.4	2.0	29.4	2.45	34.2	1.4	37.2	1.05	38.0	0.95
68	25.2	4.3	27.3	3.75	28.5	3.45	28.7	3.3	28.7	3.55	32.1	2.6	34.0	2.1	34.3	1.95	31.9	2.25	36.5	1.35	39.3	1.05	39.9	0.95
65	27.9	2.75	29.9	2.45	31.0	2.25	31.1	2.15	31.7	2.45	35.1	2.05	36.8	1.75	37.0	1.65	35.6	2.0	40.0	1.3	42.4	1.0		
63	29.7	1.95	31.6	1.7	32.6	1.55	32.7	1.5	33.6	1.75														
(°)	62~81.5		62~81.5		62~81.5		62~81.5		62~81.5		64~81.5		64~81.5		64~81.5		64~81.5		64~81.5		64~81.5		67~81.5	

単位: t

ブーム長さ		56.0mブーム + フルオートジブ																						
ジブ長さ	9.9mジブ								15.7mジブ								21.5mジブ							
	5°		25°		45°		60°		5°		25°		45°		60°		5°		25°		45°		60°	
オフセット	作業半径(m)	荷重	作業半径(m)	荷重	作業半径(m)	荷重	作業半径(m)	荷重	作業半径(m)	荷重	作業半径(m)	荷重	作業半径(m)	荷重	作業半径(m)	荷重	作業半径(m)	荷重	作業半径(m)	荷重	作業半径(m)	荷重	作業半径(m)	荷重
81.5	10.0	6.2	13.2	6.2	15.4	6.2	16.2	5.75	11.7	4.0	16.8	3.6	19.8	2.45	21.1	2.15	13.3	2.5	20.3	1.95	24.6	1.25	26.5	1.05
80	12.1	6.2	15.2	6.2	17.3	6.05	17.9	5.65	13.9	4.0	18.8	3.4	21.6	2.4	22.9	2.1	15.8	2.5	22.4	1.85	26.6	1.2	28.3	1.05
79	13.5	6.2	16.5	6.2	18.5	6.0	19.2	5.65	15.4	4.0	20.1	3.3	22.9	2.35	24.0	2.05	17.4	2.5	23.9	1.8	27.9	1.2	29.5	1.0
78	14.9	6.2	17.9	6.2	19.7	5.9	20.3	5.6	16.9	4.0	21.5	3.2	24.1	2.3	25.2	2.05	19.0	2.5	25.2	1.7	29.1	1.15	30.7	1.0
75	18.9	6.2	21.7	6.15	23.3	5.75	23.7	5.45	21.2	4.0	25.3	3.0	27.7	2.2	28.5	2.0	23.6	2.5	29.3	1.6	32.8	1.1	34.1	1.0
73	21.5	6.2	23.9	5.5	25.5	5.35	25.8	5.1	24.1	4.0	27.8	2.85	30.0	2.15	30.7	2.0	26.7	2.5	31.9	1.5	35.2	1.1	36.2	0.95
70	24.6	4.55	26.8	4.0	28.1	3.65	28.4	3.5	28.0	3.75	31.5	2.7	33.4	2.1	33.9	1.95	30.9	2.3	35.8	1.4	38.7	1.05	39.4	0.95
68	26.6	3.4	28.6	2.95	29.8	2.7	30.1	2.6	30.1	2.85	33.7	2.35	35.6	2.05	35.9	1.9	33.6	2.15	38.3	1.35	40.9	1.0		
65	29.4	2.0																						
(°)	64~81.5		67~81.5		67~81.5		67~81.5		67~81.5		67~81.5		67~81.5		67~81.5		67~81.5		67~81.5		67~81.5		69~81.5	

## F 性能 (カウンタウエイト 23 t , アウトリガ張出幅 5.3 m)

単位: t

ブーム長さ		53.1mブーム + フルオートジブ																								
ジブ長さ		9.9mジブ								15.7mジブ								21.5mジブ								
オフセット		5°		25°		45°		60°		5°		25°		45°		60°		5°		25°		45°		60°		
ブーム角度(°)		作業半径(m)	荷重	作業半径(m)	荷重	作業半径(m)	荷重	作業半径(m)	荷重	作業半径(m)	荷重	作業半径(m)	荷重	作業半径(m)	荷重	作業半径(m)	荷重	作業半径(m)	荷重	作業半径(m)	荷重	作業半径(m)	荷重	作業半径(m)	荷重	
81.5		9.4	7.0	12.5	7.0	14.5	6.2	15.3	5.8	11.0	4.4	16.0	3.65	19.0	2.5	20.3	2.15	12.7	2.8	19.5	2.0	23.9	1.3	25.8	1.05	
80		11.3	7.0	14.4	7.0	16.3	6.1	17.0	5.7	13.1	4.4	17.8	3.45	20.7	2.4	22.0	2.1	15.0	2.8	21.5	1.85	25.7	1.25	27.5	1.05	
79		12.6	7.0	15.7	6.9	17.4	6.0	18.1	5.65	14.5	4.4	19.1	3.35	21.9	2.35	23.1	2.1	16.6	2.8	22.8	1.8	26.9	1.2	28.6	1.05	
78		13.9	7.0	16.9	6.75	18.6	5.95	19.2	5.6	16.0	4.4	20.4	3.25	23.1	2.35	24.2	2.05	18.1	2.8	24.2	1.75	28.2	1.2	29.7	1.0	
75		17.7	7.0	20.3	6.35	21.9	5.8	22.4	5.5	20.1	4.4	24.0	3.05	26.5	2.25	27.4	2.05	22.5	2.8	28.0	1.6	31.6	1.15	32.9	1.0	
73		20.2	7.0	22.6	6.1	24.1	5.65	24.4	5.45	22.7	4.3	26.4	2.9	28.7	2.2	29.4	2.0	25.4	2.75	30.6	1.55	33.9	1.1	35.0	1.0	
70		23.2	5.25	25.4	4.6	26.7	4.2	27.0	4.05	26.4	3.85	29.8	2.7	31.9	2.1	32.4	2.0	29.4	2.45	34.2	1.4	37.2	1.05	38.0	0.95	
68		25.1	4.05	27.2	3.55	28.4	3.25	28.6	3.15	28.7	3.55	32.1	2.6	34.0	2.1	34.3	1.95	31.9	2.25	36.5	1.35	39.3	1.05	39.9	0.95	
65		27.8	2.6	29.8	2.3	30.9	2.1	31.1	2.0	31.6	2.3	35.0	1.9	36.7	1.65	36.9	1.55	35.5	1.95	40.0	1.3					
63		29.7	1.8	31.6	1.6					33.5	1.6															
(°)		62~81.5		62~81.5		64~81.5		64~81.5		62~81.5		64~81.5		64~81.5		64~81.5		64~81.5		64~81.5		64~81.5		67~81.5		67~81.5

単位: t

ブーム長さ		56.0mブーム + フルオートジブ																							
ジブ長さ		9.9mジブ								15.7mジブ								21.5mジブ							
オフセット		5°		25°		45°		60°		5°		25°		45°		60°		5°		25°		45°		60°	
ブーム角度(°)		作業半径(m)	荷重	作業半径(m)	荷重	作業半径(m)	荷重	作業半径(m)	荷重	作業半径(m)	荷重	作業半径(m)	荷重	作業半径(m)	荷重	作業半径(m)	荷重	作業半径(m)	荷重	作業半径(m)	荷重	作業半径(m)	荷重	作業半径(m)	荷重
81.5		10.0	6.2	13.2	6.2	15.4	6.2	16.2	5.75	11.7	4.0	16.8	3.6	19.8	2.45	21.1	2.15	13.3	2.5	20.3	1.95	24.6	1.25	26.5	1.05
80		12.1	6.2	15.2	6.2	17.3	6.05	17.9	5.65	13.9	4.0	18.8	3.4	21.6	2.4	22.9	2.1	15.8	2.5	22.4	1.85	26.6	1.2	28.3	1.05
79		13.5	6.2	16.5	6.2	18.5	6.0	19.2	5.65	15.4	4.0	20.1	3.3	22.9	2.35	24.0	2.05	17.4	2.5	23.9	1.8	27.9	1.2	29.5	1.0
78		14.9	6.2	17.9	6.2	19.7	5.9	20.3	5.6	16.9	4.0	21.5	3.2	24.1	2.3	25.2	2.05	19.0	2.5	25.2	1.7	29.1	1.15	30.7	1.0
75		18.9	6.2	21.7	6.15	23.3	5.75	23.7	5.45	21.2	4.0	25.3	3.0	27.7	2.2	28.5	2.0	23.6	2.5	29.3	1.6	32.8	1.1	34.1	1.0
73		21.5	6.2	23.9	5.5	25.3	5.05	25.7	4.85	24.1	4.0	27.8	2.85	30.0	2.15	30.7	2.0	26.7	2.5	31.9	1.5	35.2	1.1	36.2	0.95
70		24.5	4.3	26.7	3.75	28.0	3.45	28.3	3.3	28.0	3.7	31.5	2.7	33.4	2.1	33.9	1.95	30.9	2.3	35.8	1.4	38.7	1.05	39.4	0.95
68		26.5	3.2	28.6	2.8	29.8	2.55	30.0	2.45	30.0	2.7	33.5	2.2	35.5	1.9	35.9	1.8	33.6	2.15	38.3	1.35				
65		29.3	1.85																						
(°)		64~81.5		67~81.5		67~81.5		67~81.5		67~81.5		67~81.5		67~81.5		67~81.5		67~81.5		67~81.5		69~81.5		69~81.5	

## G性能 (カウンタウエイト 12t, アウトリガ張出幅 5.3m)

単位: t

ブーム長さ		53.1mブーム + フルオートジブ																								
ジブ長さ		9.9mジブ								15.7mジブ								21.5mジブ								
オフセット		5°		25°		45°		60°		5°		25°		45°		60°		5°		25°		45°		60°		
ブーム角度(°)	作業半径(m)	荷重	作業半径(m)	荷重	作業半径(m)	荷重	作業半径(m)	荷重	作業半径(m)	荷重	作業半径(m)	荷重	作業半径(m)	荷重	作業半径(m)	荷重	作業半径(m)	荷重	作業半径(m)	荷重	作業半径(m)	荷重	作業半径(m)	荷重	作業半径(m)	荷重
81.5	9.4	7.0	12.5	7.0	14.5	6.2	15.3	5.8	11.0	4.4	16.0	3.65	19.0	2.5	20.3	2.15	12.7	2.8	19.5	2.0	23.9	1.3	25.8	1.05		
80	11.3	7.0	14.4	7.0	16.3	6.1	17.0	5.7	13.1	4.4	17.8	3.45	20.7	2.4	22.0	2.1	15.0	2.8	21.5	1.85	25.7	1.25	27.5	1.05		
79	12.6	7.0	15.7	6.9	17.4	6.0	18.1	5.65	14.5	4.4	19.1	3.35	21.9	2.35	23.1	2.1	16.6	2.8	22.8	1.8	26.9	1.2	28.6	1.05		
78	13.9	7.0	16.9	6.75	18.6	5.95	19.2	5.6	16.0	4.4	20.4	3.25	23.1	2.35	24.2	2.05	18.1	2.8	24.2	1.75	28.2	1.2	29.7	1.0		
75	17.5	6.15	19.9	5.15	21.5	4.55	22.0	4.3	20.1	4.4	24.0	3.05	26.5	2.25	27.4	2.05	22.5	2.8	28.0	1.6	31.6	1.15	32.9	1.0		
73	19.4	4.45	21.7	3.75	23.2	3.35	23.7	3.15	22.5	4.0	26.4	2.9	28.7	2.2	29.4	2.0	25.4	2.75	30.6	1.55						
(°)	72~81.5		72~81.5		72~81.5		72~81.5		72~81.5		72~81.5		72~81.5		72~81.5		72~81.5		72~81.5		74~81.5		74~81.5			

単位: t

ブーム長さ		56.0mブーム + フルオートジブ																								
ジブ長さ		9.9mジブ								15.7mジブ								21.5mジブ								
オフセット		5°		25°		45°		60°		5°		25°		45°		60°		5°		25°		45°		60°		
ブーム角度(°)	作業半径(m)	荷重	作業半径(m)	荷重	作業半径(m)	荷重	作業半径(m)	荷重	作業半径(m)	荷重	作業半径(m)	荷重	作業半径(m)	荷重	作業半径(m)	荷重	作業半径(m)	荷重	作業半径(m)	荷重	作業半径(m)	荷重	作業半径(m)	荷重	作業半径(m)	荷重
81.5	10.0	6.2	13.2	6.2	15.4	6.2	16.2	5.75	11.7	4.0	16.8	3.6	19.8	2.45	21.1	2.15	13.3	2.5	20.3	1.95	24.6	1.25	26.5	1.05		
80	12.1	6.2	15.2	6.2	17.3	6.05	17.9	5.65	13.9	4.0	18.8	3.4	21.6	2.4	22.9	2.1	15.8	2.5	22.4	1.85	26.6	1.2	28.3	1.05		
79	13.5	6.2	16.5	6.2	18.5	6.0	19.2	5.65	15.4	4.0	20.1	3.3	22.9	2.35	24.0	2.05	17.4	2.5	23.9	1.8	27.9	1.2	29.5	1.0		
78	14.9	6.2	17.9	6.2	19.7	5.9	20.3	5.6	16.9	4.0	21.5	3.2	24.1	2.3	25.2	2.05	19.0	2.5	25.2	1.7	29.1	1.15	30.7	1.0		
75	18.5	5.05	20.9	4.25	22.5	3.75	23.0	3.55	21.2	4.0	25.3	3.0	27.7	2.2	28.5	2.0	23.6	2.5	29.3	1.6						
73	20.5	3.5																								
(°)	72~81.5		74~81.5		74~81.5		74~81.5		74~81.5		74~81.5		74~81.5		74~81.5		74~81.5		74~81.5		77~81.5		77~81.5			

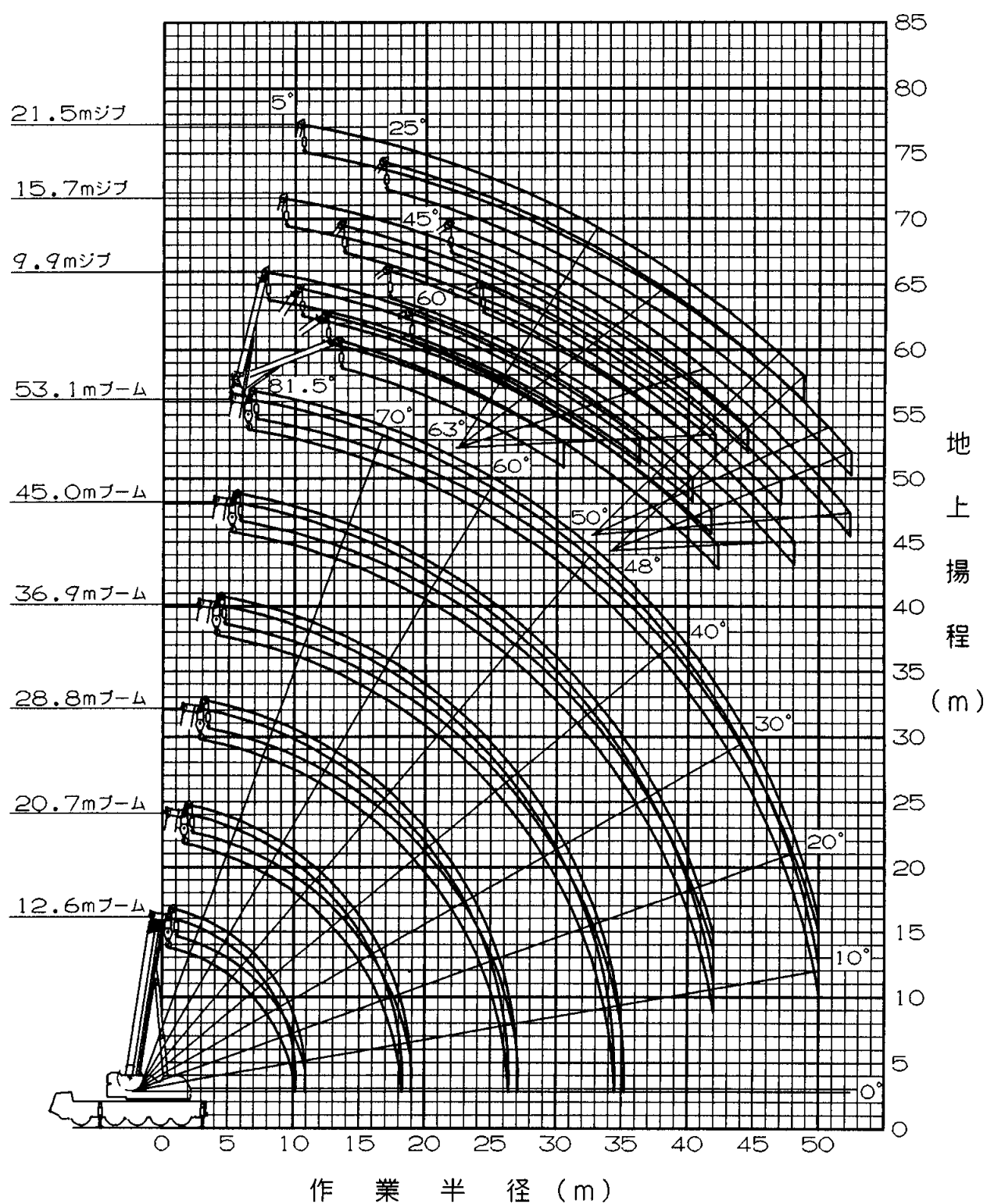
- (注) 1. 定格総荷重は、アウトリガを水平堅土上に設置したときの値で、太線より上側はクレーンの強度に基づき、下側は、クレーンの安定に基づいています。
2. 定格総荷重は、つり具質量とフック質量(150トンアタッチメントシーブ付フック：1850kg, 150トンフック：1500kg, 50トンフック：750kg, 8トンフック：250kg)を含んだ値を示します。
3. 定格総荷重は、ブームのたわみを含んだ実際の作業半径に基づいています。
4. 定格総荷重表の性能区分A～Iは、下表のとおりです。

アウトリガ張出幅 \ かつたうイト	28 t	23 t	12 t	4 t または 0 t
8.0 m	A	B	D	G*
7.0 m	B	C	E	G*
5.3 m	D	F	G	H*
4.6 m	F*	G*	H*	H*
2.68m				I*

- ・ 同じ性能区分・ブーム長さでも、各ブーム段の伸長状態によって定格総荷重が異なります。
  - ・ \* 印は、ブームの性能のみです。
  - ・ I 性能は、32.8mブームまでです。
5. 各ブーム長さにおけるフックのワイヤロープ標準巻掛本数は、ブームの各定格総荷重表の最下段に記載しています。
- ただし、この掛数以外で使用する場合は、ロープ1本当り主巻・補巻ともに8.0t以下としてください。
- ・ シングルトップまたはジブ使用時の巻掛本数は1(8tフック使用)です。
  - ・ 21本掛け時は、アタッチメントシーブ、シングルトップおよび主巻・補巻ウインチを使用してください。使用しない場合の最大巻掛本数は12となります。
6. シングルトップの定格総荷重は、ブームの定格総荷重からブームに取り付けられているフックの重量を差し引いた値とし、かつ限度は8.0tです。
7. ジブの定格総荷重は、ブーム長さ53.1m以下を選択した場合と56.0mブームを選択した場合で異なります。
8. ジブ作業はブーム角度基準で行ってください。
- なお、ジブの作業半径は53.1mおよび56.0mブームにジブを装着した場合の参考値を示します。
9. 定格総荷重表中の は、無負荷時のブーム起伏角度範囲です。
10. 瞬間最大風速が10m/s以上では、クレーン作業を中止してください。

### 3. 作業半径 - 揚程図

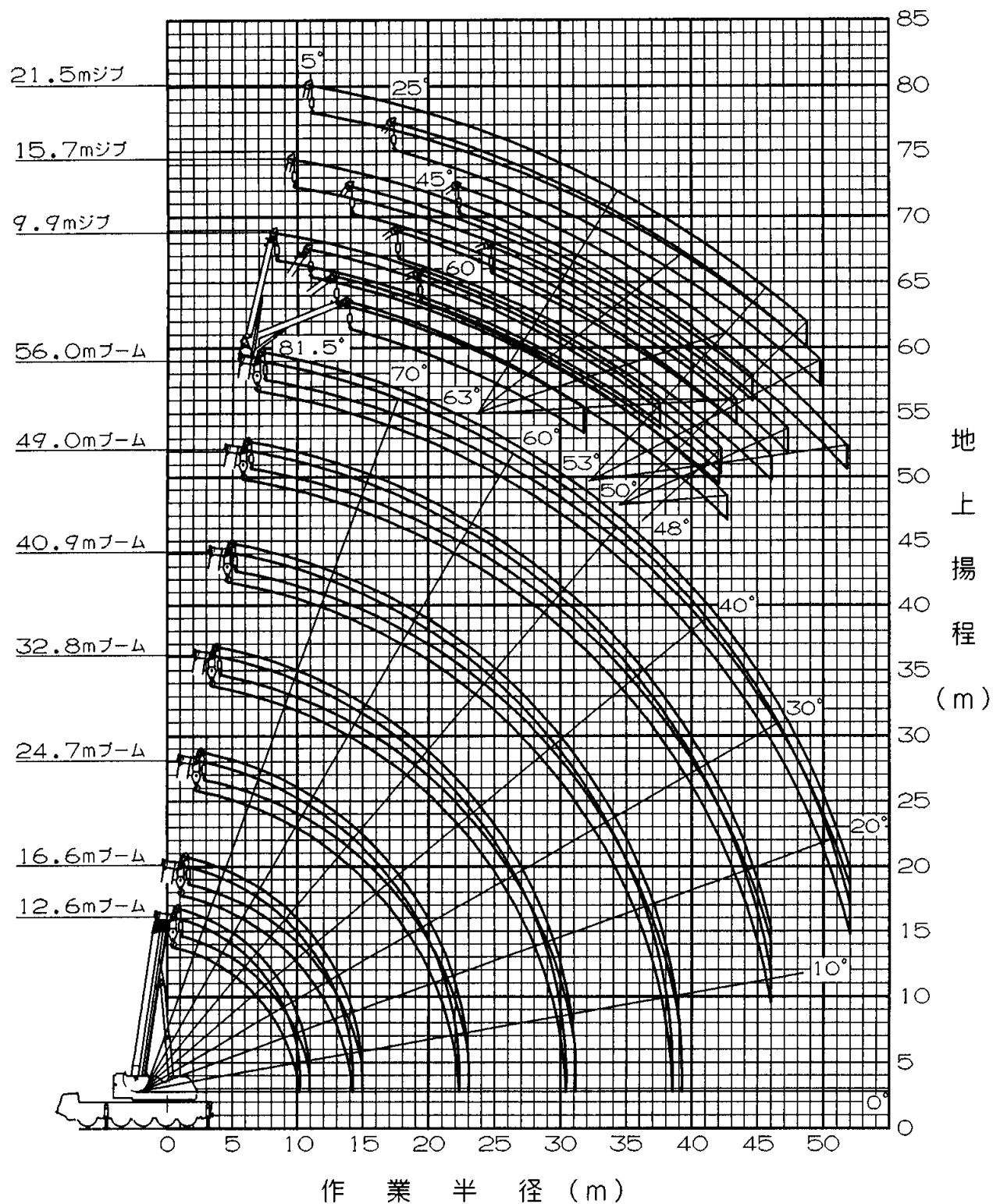
A性能(1)



- (注) 1. 上図はブームおよびジブのたわみを含んでいません。  
 2. A性能の最大作業半径を図示しています。

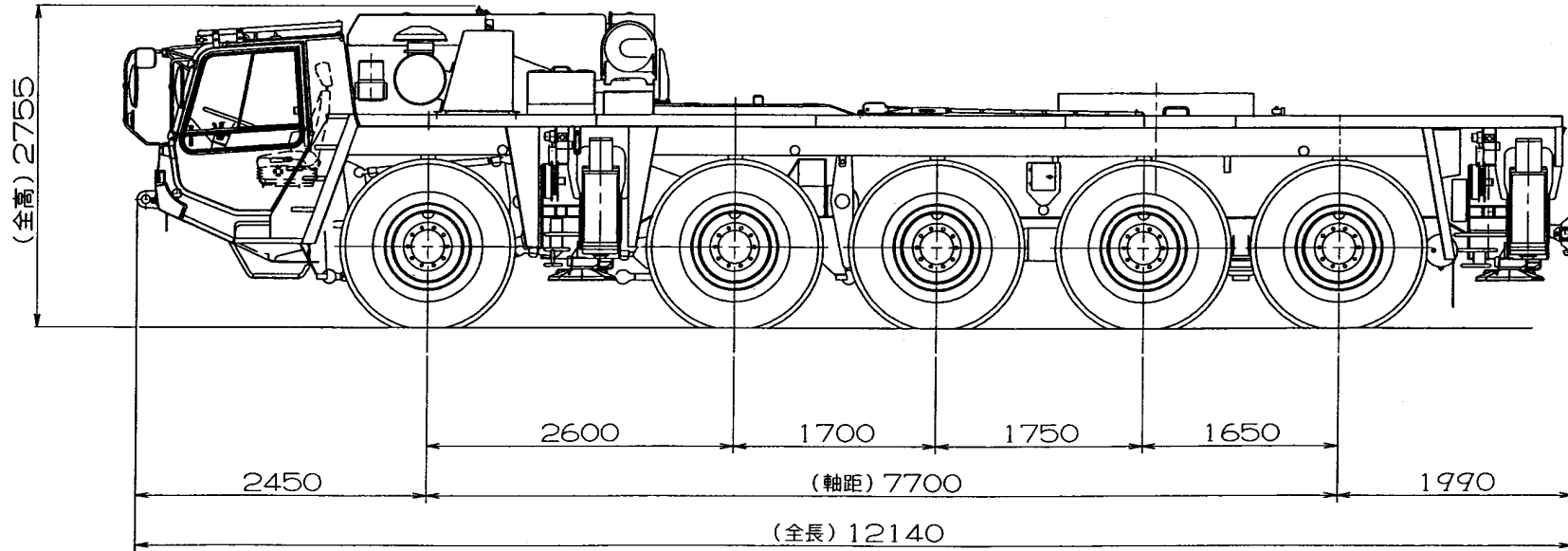
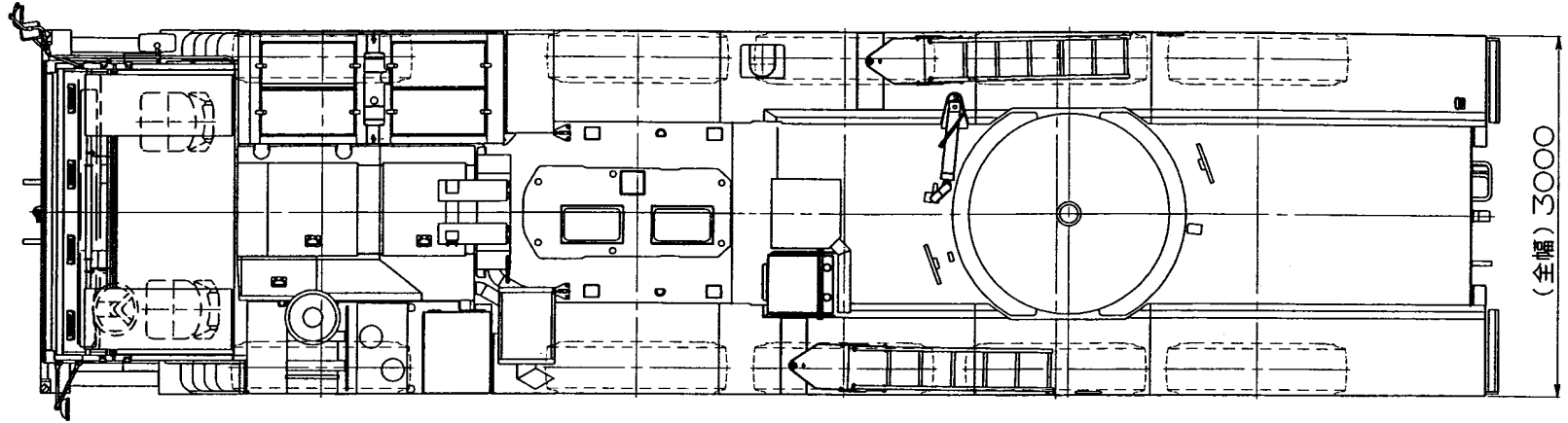


A性能(2)

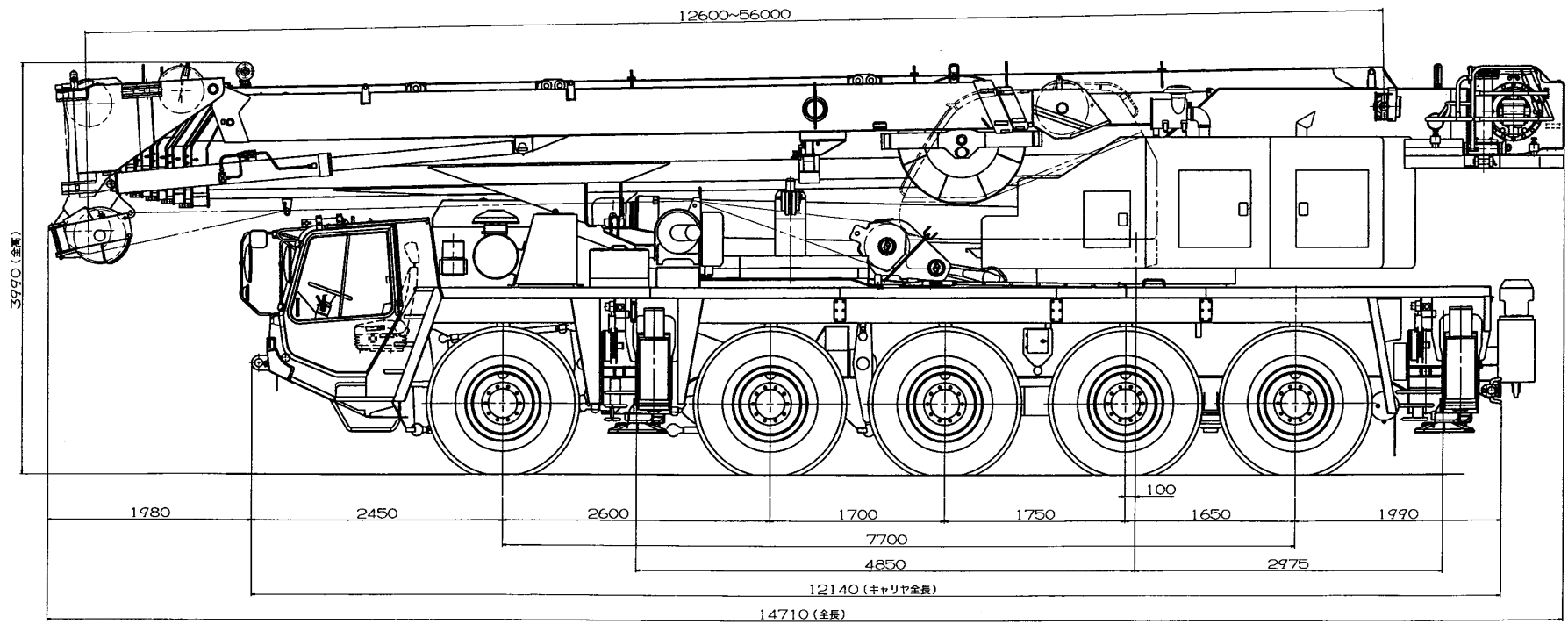
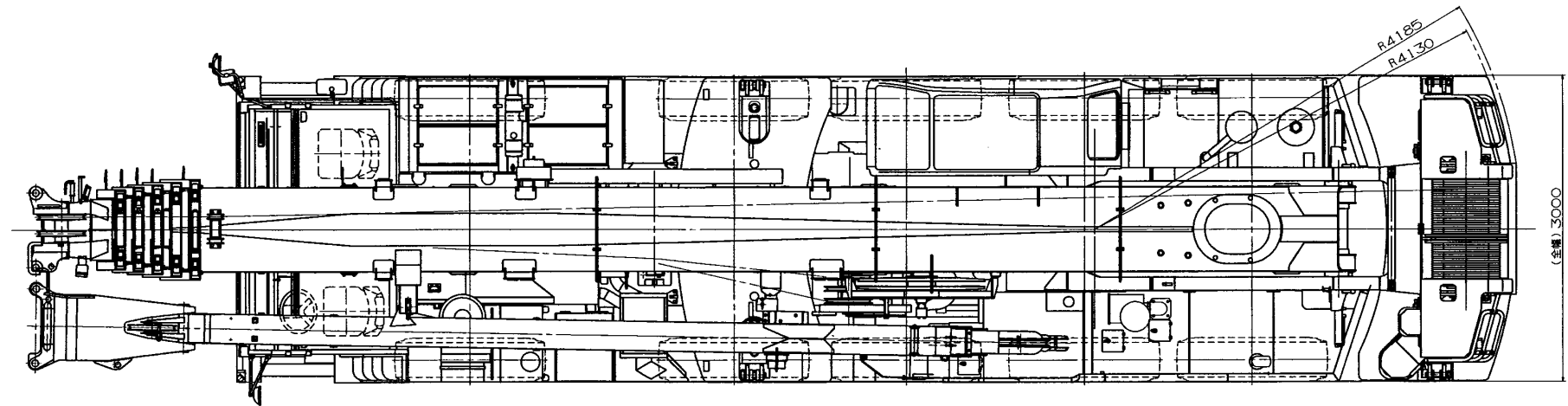


(注) 1. 上図はブームおよびジブのたわみを含んでいません。  
 2. A性能の最大作業半径を図示しています。

4. 外 観 図 [ 公道走行状態 ]



[ 構内走行状態図 ]

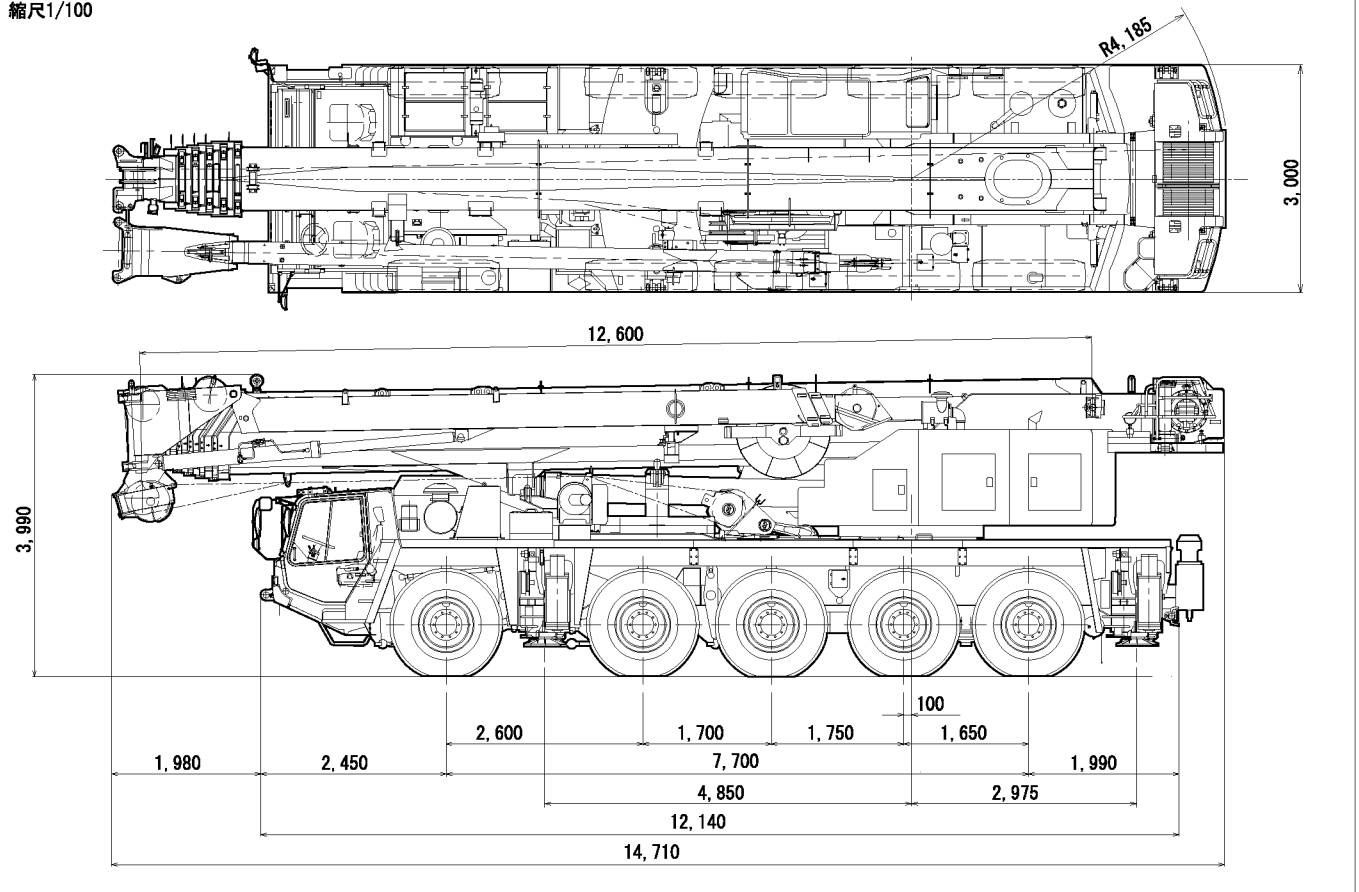


# 寸法・重量関係

## ■ 構内走行状態

単位 (mm)

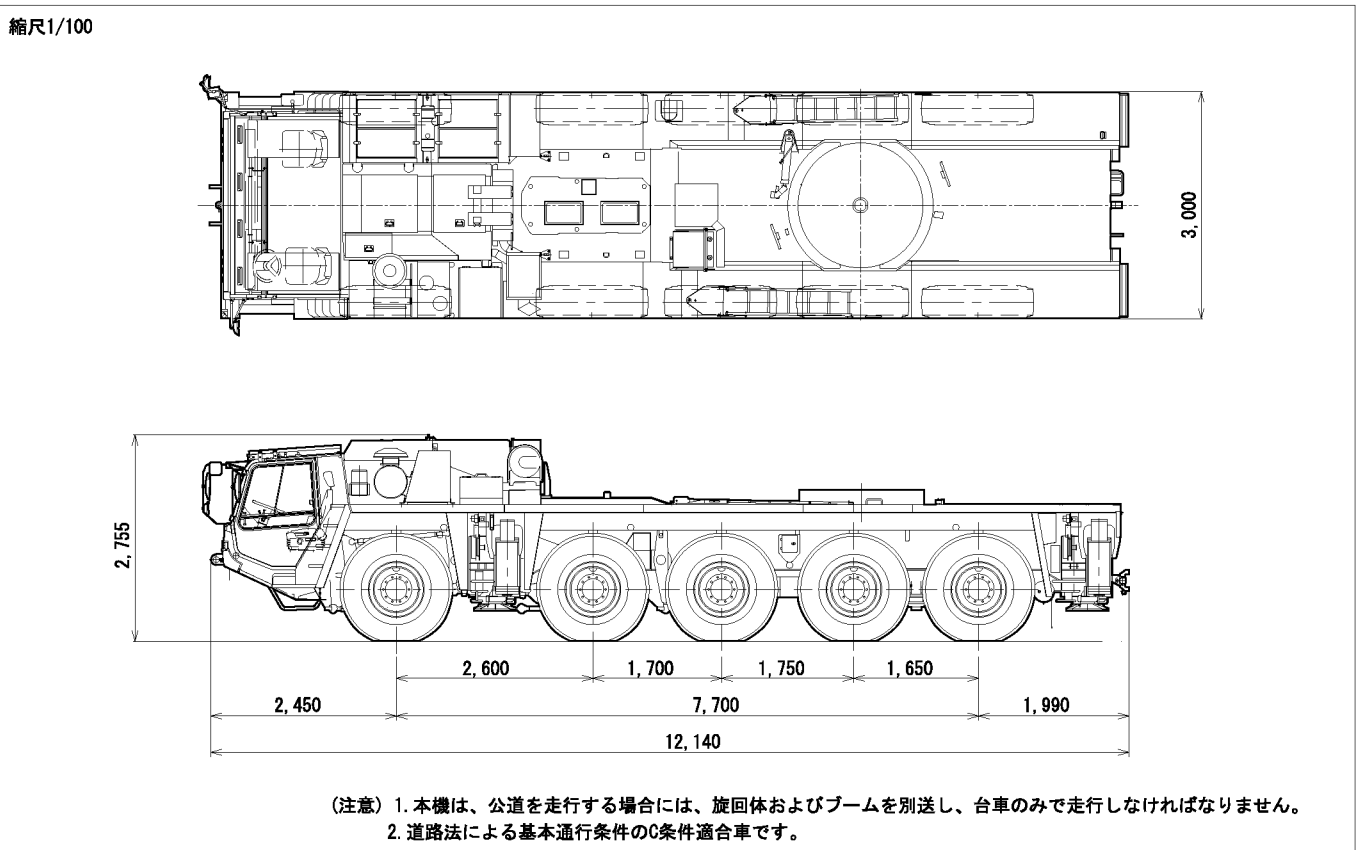
縮尺1/100



## ■ 公道走行状態

単位 (mm)

縮尺1/100

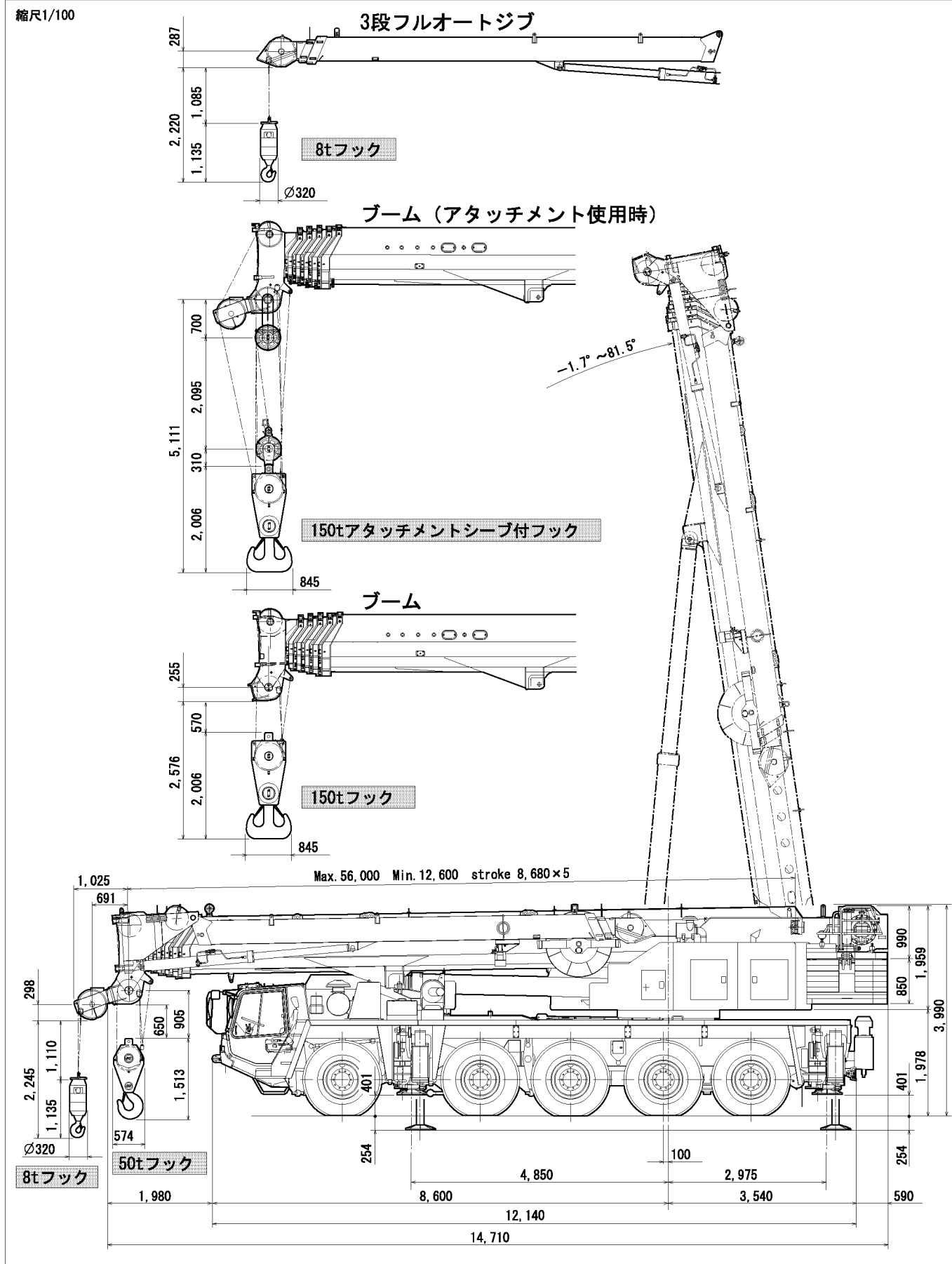


- (注意) 1. 本機は、公道を走行する場合には、旋回体およびブームを別送し、台車のみで走行しなければなりません。  
2. 道路法による基本通行条件のC条件適合車です。

# 寸法・重量関係

## ■ 主要寸法

単位 (mm)

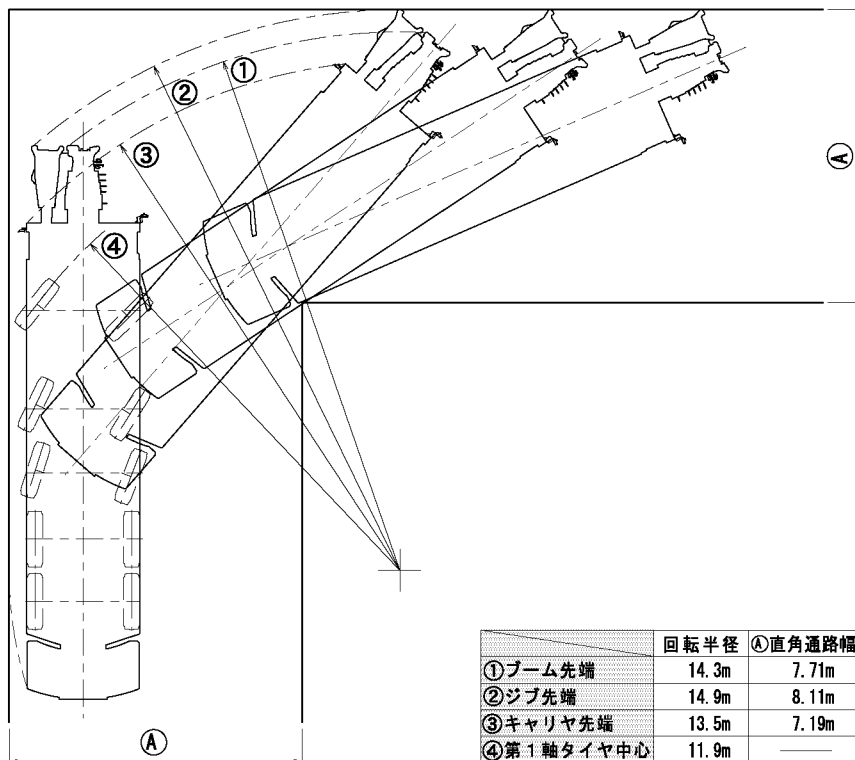




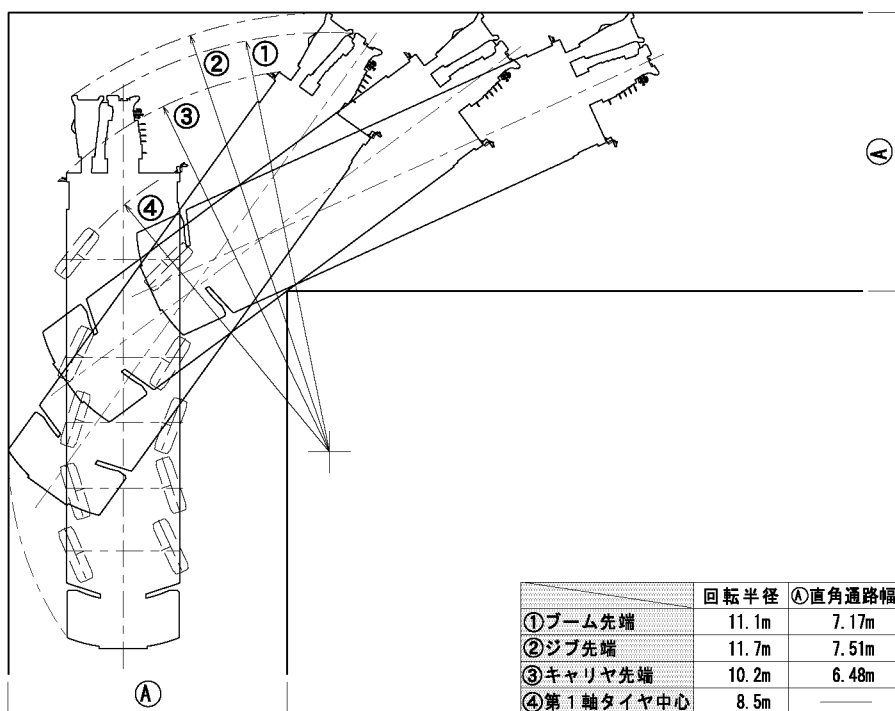
# 寸法・重量関係

## ■ 最小直角通路幅

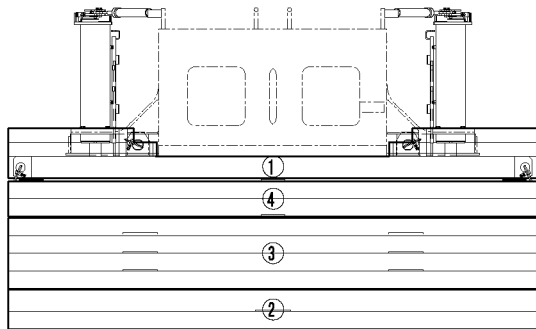
ノーマルステアリング (前6輪)



クランプステアリング (10輪)



# 寸法・重量関係



## ■ カウンタウエイト質量表

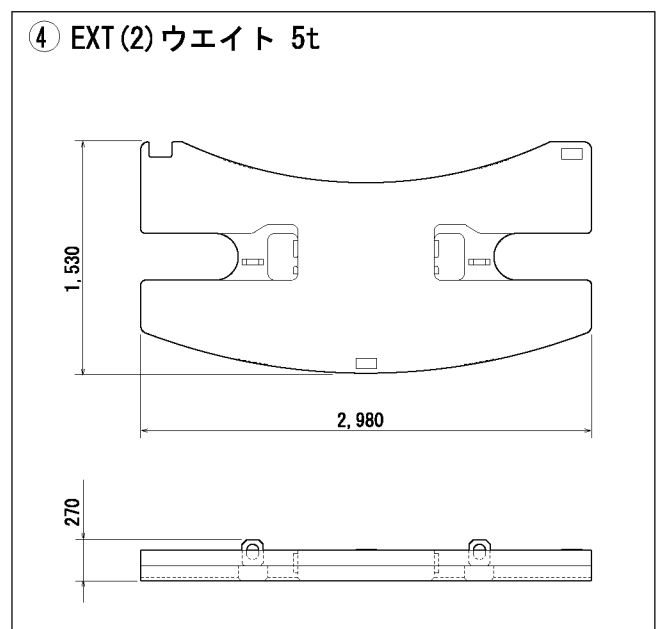
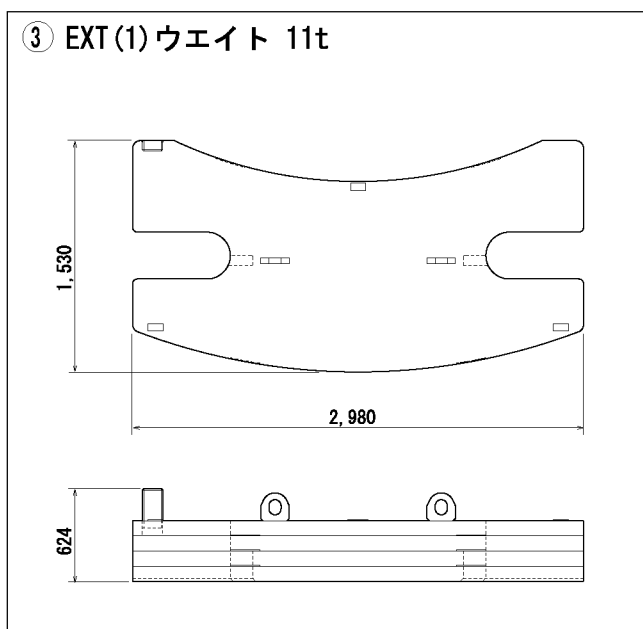
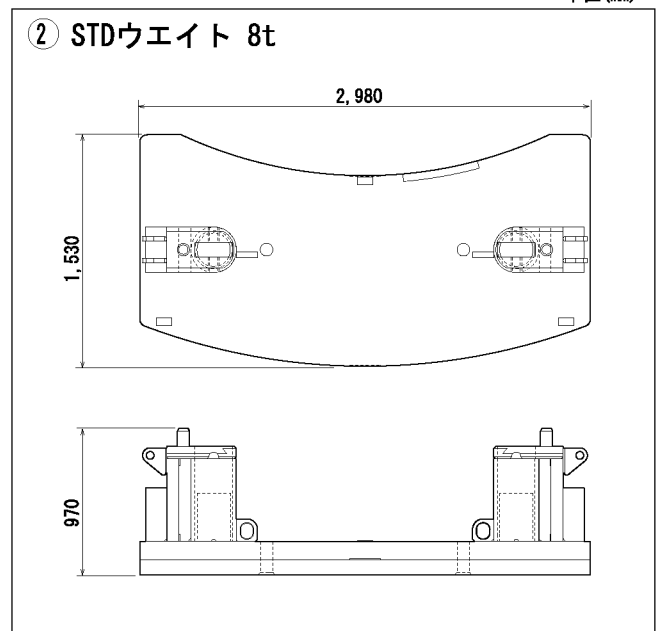
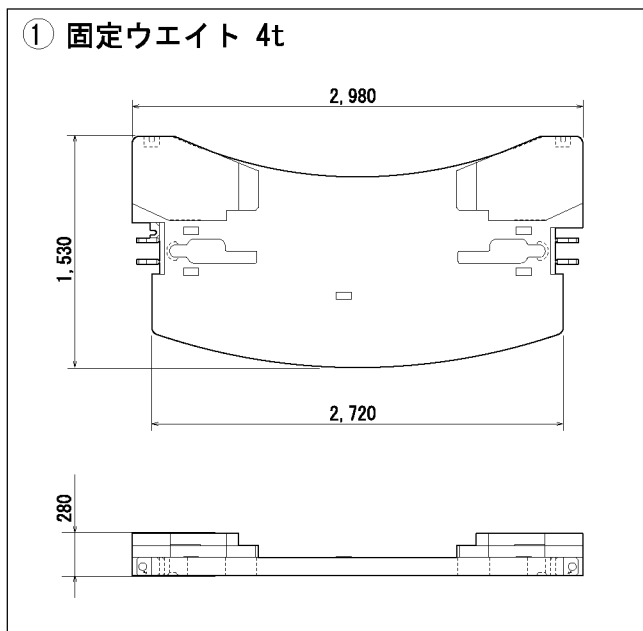
ウエイト	質量
①	4t
②	8t
③	11t
④	5t

## ■ カウンタウエイト組合せ表

ウエイト呼び	組合せ
28t	①+②+③+④
23t	①+②+③
12t	①+②
4t	①

## ■ カウンタウエイト寸法図

単位 (mm)

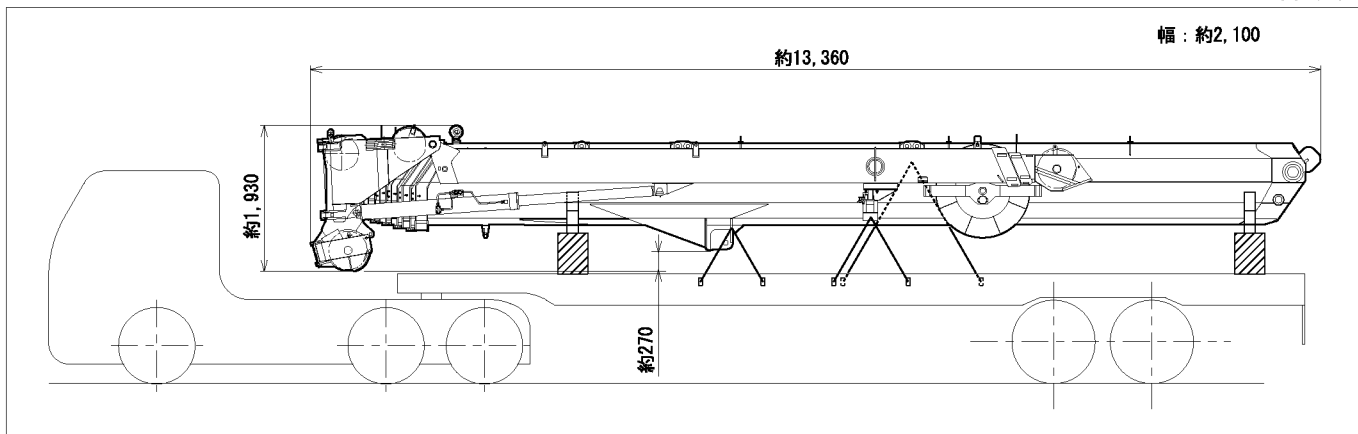




# 寸法・重量関係

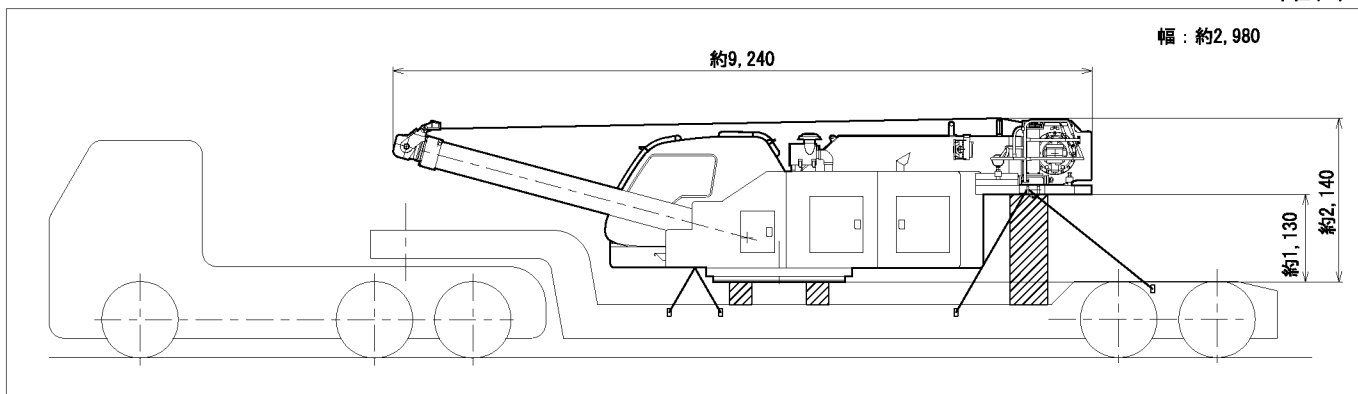
## ■ ブーム搬送状態 (約18.5t)

単位 (mm)



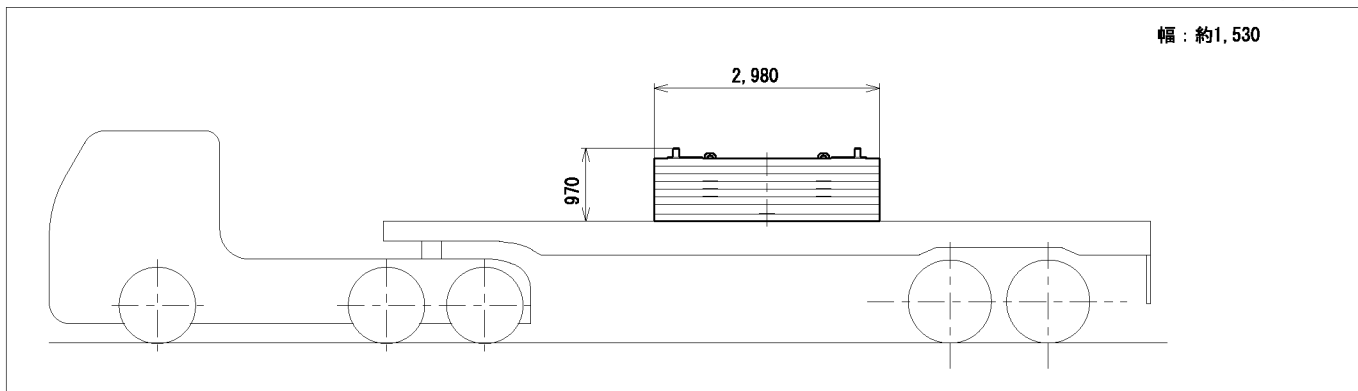
## ■ 旋回体搬送状態 (約16.5t)

単位 (mm)



## ■ カウンタウェイト搬送状態 (約24t)

単位 (mm)



## ■ キャリヤ公道走行状態 (約34t)

単位 (mm)

