

タダノ オールテレーンクレーン
GA - 700N 型
仕 様 書

キャリア 日産 KL-AU552WN
スペック番号 GA-700N-1-10102

株式会社 タダノ

管理番号 JA - 02

GA - 700N 型 70 t オールテレーンクレーン

1. 主要諸元

クレーン

クレーン容量	11.5 mブーム	70,000 kg × 3.0 m (14本掛)
	19.6 mブーム	40,000 kg × 5.0 m (8本掛)
	27.8 mブーム	24,000 kg × 6.0 m (5本掛)
	35.9 mブーム	15,000 kg × 8.0 m (4本掛)
	39.9 mブーム	8,000 kg × 12.0 m (4本掛)
	44.0 mブーム	8,000 kg × 12.0 m (4本掛)
	10.7 mジブ	4,500 kg × 78° (1本掛)
	14.4 mジブ	2,800 kg × 76° (1本掛)
最大地上揚程	ブーム	44.0 m
	ジブ	62.0 m
最大作業半径	ブーム	36.0 m
	ジブ	42.3 m
ブーム長さ		11.5 m ~ 44.0 m
ブーム伸縮長さ		32.5 m
ブーム伸ばし速度		32.5 m / 105 s
ジブ長さ		10.7 m ~ 18.0 m
主巻ロープ巻上げ速度		高速: 145 m/min、低速: 95 m/min (4層)
主巻フック巻上げ速度		高速: 10.3 m/min、低速: 6.7 m/min (14本掛)
補巻ロープ巻上げ速度		高速: 145 m/min、低速: 95 m/min (4層)
補巻フック巻上げ速度		高速: 145 m/min、低速: 95 m/min (1本掛)
ブーム起伏角度		- 2.0° ~ 83.0°
ブーム上げ速度		- 2.0° ~ 83.0° / 47 s
旋回角度		360°連続
旋回速度		1.7 min ⁻¹ {rpm}
ワイヤロープ	主巻	径 20 mm × 長さ 236 m 難燃性ワイヤロープ
	補巻	径 20 mm × 長さ 134 m 難燃性ワイヤロープ
フック		70 t 吊 (14本掛) 50 t 吊 (10本掛) 5.5 t 吊 (1本掛)
ブーム形式		箱型 5 段油圧伸縮式
		伸縮 2 方式切換式
		伸縮方式 I ----- 2・3 段目同時、4・5 段目同時 伸縮方式 II ----- 3 段目単独、4・5 段目同時 2 段目単独

ブーム伸縮装置	複動油圧シリンダ直押式 3本 ワイヤロープ式伸縮装置 1基 圧力補償付流量調整弁付
ジブ形式	ブーム横折曲格納式 2段油圧伸縮式 オフセット5°～60°油圧無段階傾斜式
シングルトップ 巻上装置	先端ブーム取付横折曲格納式 油圧モータ駆動遊星歯車減速式 自動ブレーキ シングルウインチ2基 圧力補償付流量調整弁付
ブーム起伏装置	複動油圧シリンダ直押式 1本 圧力補償付流量調整弁付
旋回装置	油圧モータ駆動遊星歯車減速式 スイングベアリング式 手動スイッチ式ブレーキ 旋回フリー・ロック切換式
アウトリガ	全油圧式 H型(フロート一体型) スライドジャッキ各個操作装置付 最大張出幅 7.8m 中間張出幅 7.2m、5.3m、4.1m
フロントジャッキ 作業時最大路面荷重 動力取出方式 油圧ポンプ 作動油タンク容量	油圧式 60t トランスミッションP.T.O 高圧可変 ^レ ストポン ^プ 2連 + 高圧 ^レ ポン ^プ 2連 820L

安 全 装 置

過負荷防止装置（ A M L ）

作業範囲制限機能付

アウトリガ張出幅自動検出装置（個別検出式）

ウエイト組合せ自動検出装置

旋回範囲制御装置

旋回自動停止機能付

ブーム起伏緩停止機能付

ブーム縮み緩停止機能付

巻過防止装置

水準器

玉掛けロープはずれ止め

乱巻防止装置

ウインチドラムロック装置

旋回ロック装置

油圧安全弁

伸縮シリンダ油圧ロック装置

起伏シリンダ油圧ロック装置

ジャッキシリンダ油圧ロック装置

フロントジャッキ接地検出装置

フロントジャッキ過負荷警報装置

付 属 装 置

別送カウンタウエイト

カウンタウエイト脱着装置

ジブ張出装置

オイルクーラ

クレーンキャブエアコン（温水式）

F M付ラジオ

ホット&クールボックス

A M L 外部表示灯

ウインチドラム回転計

オ プ シ ョ ン

ドラム視認モニター

T Vチューナー

旋回音声警報装置

拡声器

キャリヤ			
メーカー名			日産ディーゼル工業株式会社
キャリヤ型式			KL - AU552WN
エンジン	型式		RH8
			水冷4サイクルV型8気筒直接噴射式 ディーゼルエンジン
	総排気量		21.205 L
	最高出力		294 kW{400 PS} / 2,200 rpm
	最大トルク		1,393 N・m{142 kgf・m} / 1,200 rpm
クラッチ形式			乾燥単板コイルスプリング式 油圧式空気倍力装置付
変速機形式			前進7段、後退1段 同期噛合式(2速~7速)
駆動方式			8×4
終減速機形式			ハブリダクション付2段減速式
前車軸形式			逆エリオット 断面
後車軸形式			全浮動式逆エリオット形
懸架方式(全軸)			ハイドロニューマチックサスペンション サスペンションストローク ±100 mm
ステアリング	形式		右ハンドル セミインテグラル式パワーステアリング
	モード		ノーマル(前4輪) クランプ(8輪) クラブ(8輪) リヤステ(後4輪)
ブレーキ	主ブレーキ		2系統空気式、内部拡張式・8輪制動
	駐車ブレーキ		スプリングブレーキ(グレンジアルコントロール式)
	補助ブレーキ		排気管開閉弁式圧縮圧開放式エンジンブレーキ
	非常ブレーキ		スプリングブレーキ
バッテリー			12V - 115F51(96Ah) × 2個(24V)
燃料タンク容量			300 L
乗車定員			1人
タイヤ			385/95R25 170E ROAD(全輪)
付属装置			カーヒータ タコメータ 電気式タコグラフ FM付ラジオ マッドガード 集中給油装置 パワーウインド ヒータ付電動ミラー フォグランプ
オプション			カークーラ

走行時寸法

全	長			13,800 mm
全	幅			2,830 mm
全	高			3,650 mm
軸	距			1,500 mm + 4,550 mm + 1,500 mm = 7,550 mm
輪	距	前	輪	2,300 mm
		後	輪	2,300 mm

重 量

車 両 総 重 量		44,995 kg
	前 軸 重	22,635 kg
	後 軸 重	22,360 kg

走行性能

最 高 速 度		70 km/h
最 低 速 度		1.3 km/h
登 坂 能 力	(tan)	0.52
最 小 回 転 半 径	4 輪ステアリング	11.5m
	8 輪ステアリング	8.4m

(注) 本機は、道路法による基本通行条件のD条件適合車です。

2. 定格総荷重表

[ブーム]

A 性能

カウンタウエイト 5.6 t
 アウトリガ張出幅 7.8 m

単位：t

ブーム長さ 作業半径(m)	11.5m	19.6m		27.8m		35.9m		39.9m	44.0m
3.0	70.0	40.0	24.0						
3.5	61.4	40.0	24.0	24.0	12.0				
4.0	54.6	40.0	24.0	24.0	12.0				
4.5	48.2	40.0	24.0	24.0	12.0	15.0	8.0		
5.0	43.1	40.0	24.0	24.0	12.0	15.0	8.0		
5.5	38.9	39.0	24.0	24.0	12.0	15.0	8.0	8.0	
6.0	35.3	35.4	24.0	24.0	12.0	15.0	8.0	8.0	
6.5	32.2	32.3	24.0	22.5	12.0	15.0	8.0	8.0	8.0
7.0	29.5	29.6	23.7	21.1	12.0	15.0	8.0	8.0	8.0
7.5	27.2	27.3	22.5	19.8	12.0	15.0	8.0	8.0	8.0
8.0	25.2	25.3	21.4	18.7	12.0	15.0	8.0	8.0	8.0
9.0	21.7	21.8	19.5	16.7	12.0	14.7	8.0	8.0	8.0
10.0		17.9	17.9	15.1	12.0	13.3	8.0	8.0	8.0
11.0		14.7	15.4	13.7	11.8	12.1	8.0	8.0	8.0
12.0		12.2	13.0	12.3	10.9	11.0	7.6	8.0	8.0
14.0		8.8	9.7	8.9	9.3	9.3	6.6	7.2	7.7
16.0		6.6	7.2	6.6	8.1	7.6	5.8	6.3	6.8
18.0				4.9	6.6	5.9	5.1	5.6	6.1
20.0				3.7	5.3	4.6	4.6	5.0	5.2
22.0				2.6	4.3	3.6	4.1	4.5	4.2
24.0				1.7	3.5	2.8	3.7	3.7	3.4
26.0						2.1	3.4	3.0	2.7
28.0						1.5	2.8	2.5	2.1
30.0						1.0	2.4	2.0	1.6
32.0							2.0	1.5	1.1
34.0							1.7	1.1	0.7
36.0								0.8	
(°)	0~83	0~83	0~83	0~83	0~83	0~83	0~83	20~83	38~83
各ブーム段の伸長状態(%)									
伸縮方式	、								、
2段目ブーム	0	50	0	100	0	100	0	50	100
3段目ブーム	0	50	100	100	100	100	100	100	100
4段目ブーム	0	0	0	0	50	50	100	100	100
5段目ブーム	0	0	0	0	50	50	100	100	100

[ブーム]

B 性能 { カウンタウエイト 1.1 t
アウトリガ張出幅 7.8 m }

{ カウンタウエイト 5.6 t
アウトリガ張出幅 7.2 m }

単位：t

ブーム長さ 作業半径(m)	11.5m	19.6m		27.8m		35.9m		44.0m
3.0	65.0	40.0	24.0					
3.5	60.0	40.0	24.0	24.0	12.0			
4.0	52.7	40.0	24.0	24.0	12.0			
4.5	47.0	40.0	24.0	24.0	12.0	15.0	8.0	
5.0	41.6	40.0	24.0	24.0	12.0	15.0	8.0	
5.5	37.4	37.5	24.0	24.0	12.0	15.0	8.0	
6.0	33.9	34.0	24.0	24.0	12.0	15.0	8.0	
6.5	31.0	31.0	24.0	22.5	12.0	15.0	8.0	8.0
7.0	28.4	28.4	23.7	21.1	12.0	15.0	8.0	8.0
7.5	26.1	26.2	22.5	19.8	12.0	15.0	8.0	8.0
8.0	23.6	23.8	21.4	18.7	12.0	15.0	8.0	8.0
9.0	18.0	18.2	19.1	16.7	12.0	14.7	8.0	8.0
10.0		14.4	15.2	14.5	12.0	13.3	8.0	8.0
11.0		11.7	12.4	11.7	11.8	12.1	8.0	8.0
12.0		9.6	10.3	9.7	10.9	10.9	7.6	8.0
14.0		6.7	7.4	6.7	8.6	7.9	6.6	7.7
16.0		4.8	5.4	4.8	6.6	5.8	5.8	6.4
18.0				3.4	5.2	4.4	5.1	5.0
20.0				2.3	4.0	3.3	4.6	3.9
22.0				1.5	3.2	2.5	3.7	3.0
24.0				0.8	2.5	1.8	3.0	2.3
26.0						1.2	2.4	1.8
28.0						0.7	2.0	1.3
30.0							1.6	
32.0							1.2	
34.0							1.0	
(°)	0~83	0~83	0~83	0~83	0~83	36~83	0~83	50~83
各ブーム段の伸長状態(%)								
伸縮方式	、							、
2段目ブーム	0	50	0	100	0	100	0	100
3段目ブーム	0	50	100	100	100	100	100	100
4段目ブーム	0	0	0	0	50	50	100	100
5段目ブーム	0	0	0	0	50	50	100	100

[ブーム]

C 性能	カウンタウエイト	5.6 t
	アウトリガ張出幅	5.3 m
	カウンタウエイト	1.1 t
	アウトリガ張出幅	7.2 m

単位：t

ブーム長さ 作業半径(m)	11.5m	19.6m		27.8m		35.9m		44.0m
3.0	54.2	40.0	24.0					
3.5	48.2	40.0	24.0	24.0	12.0			
4.0	43.2	40.0	24.0	24.0	12.0			
4.5	39.0	39.1	24.0	24.0	12.0			
5.0	35.4	35.5	24.0	24.0	12.0	15.0	8.0	
5.5	32.0	32.2	24.0	24.0	12.0	15.0	8.0	
6.0	26.4	26.6	24.0	24.0	12.0	15.0	8.0	
6.5	22.3	22.5	23.4	22.5	12.0	15.0	8.0	8.0
7.0	19.2	19.3	20.2	19.3	12.0	15.0	8.0	8.0
7.5	16.7	16.8	17.6	16.8	12.0	15.0	8.0	8.0
8.0	14.6	14.7	15.5	14.8	12.0	15.0	8.0	8.0
9.0	11.5	11.6	12.3	11.6	12.0	12.8	8.0	8.0
10.0		9.3	10.0	9.3	11.3	10.5	8.0	8.0
11.0		7.6	8.2	7.6	9.5	8.7	8.0	8.0
12.0		6.2	6.9	6.2	8.0	7.3	7.6	7.9
14.0		4.1	4.8	4.1	5.9	5.2	6.5	5.8
16.0		2.6	3.2	2.5	4.5	3.7	5.0	4.3
18.0				1.4	3.4	2.5	3.9	3.2
20.0					2.4	1.6	3.1	2.2
22.0					1.7		2.3	
24.0					1.1		1.7	
26.0							1.2	
28.0							0.8	
(°)	0~83	0~83	0~83	46~83	0~83	55~83	36~83	63~83
各ブーム段の伸長状態 (%)								
伸縮方式	、							、
2 段目ブーム	0	50	0	100	0	100	0	100
3 段目ブーム	0	50	100	100	100	100	100	100
4 段目ブーム	0	0	0	0	50	50	100	100
5 段目ブーム	0	0	0	0	50	50	100	100

[ブーム]

D 性能

- [カウンタウエイト 5.6 t
- アウトリガ張出幅 4.1 m]
- [カウンタウエイト 1.1 t
- アウトリガ張出幅 5.3 m]
- [カウンタウエイト 5.6 t
- フロントジャッキ不使用、前方]

単位：t

ブーム長さ 作業半径(m)	11.5m	19.6m		27.8m		35.9m		44.0m
3.0	47.5	40.0	24.0					
3.5	42.2	40.0	24.0	24.0	12.0			
4.0	37.8	37.9	24.0	24.0	12.0			
4.5	31.3	31.4	24.0	24.0	12.0			
5.0	25.0	25.2	24.0	24.0	12.0	15.0	8.0	
5.5	20.6	20.8	21.7	20.8	12.0	15.0	8.0	
6.0	17.3	17.5	18.3	17.5	12.0	15.0	8.0	
6.5	14.8	14.9	15.7	15.0	12.0	15.0	8.0	8.0
7.0	12.8	12.9	13.6	12.9	12.0	14.1	8.0	8.0
7.5	11.1	11.2	11.9	11.2	12.0	12.4	8.0	8.0
8.0	9.7	9.8	10.5	9.9	11.8	11.0	8.0	8.0
9.0	7.5	7.6	8.3	7.6	9.6	8.8	8.0	8.0
10.0		5.8	6.5	5.9	7.8	7.0	8.0	7.7
11.0		4.5	5.2	4.5	6.4	5.6	7.0	6.2
12.0		3.3	4.1	3.3	5.3	4.5	5.9	5.1
14.0		1.6	2.3		3.7	2.8	4.2	3.5
16.0			1.1		2.4		3.1	
18.0					1.5		2.1	
20.0							1.4	
(°)	0~83	38~83	0~83	62~83	46~83	66~83	54~83	71~83
各ブーム段の伸長状態(%)								
伸縮方式								
2 段目ブーム	0	50	0	100	0	100	0	100
3 段目ブーム	0	50	100	100	100	100	100	100
4 段目ブーム	0	0	0	0	50	50	100	100
5 段目ブーム	0	0	0	0	50	50	100	100

[ブーム]

E 性能 [カウンタウエイト 1.1 t
アウトリガ張出幅 4.1 m]

[カウンタウエイト 1.1 t
フロントジャッキ不使用、前方]

F 性能 [カウンタウエイト 5.6 t
アウトリガ張出幅 2.23 m]

[カウンタウエイト 1.1 t
アウトリガ張出幅 2.23 m]

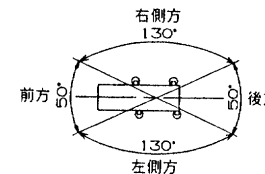
単位：t

単位：t

ブーム長さ 作業半径(m)	11.5m	19.6m		27.8m		35.9m		44.0m
3.0	46.4	40.0	24.0					
3.5	41.2	40.0	24.0	24.0	12.0			
4.0	34.3	34.5	24.0	24.0	12.0			
4.5	26.1	26.3	24.0	24.0	12.0			
5.0	20.8	20.9	21.9	21.0	12.0	15.0	8.0	
5.5	17.0	17.1	18.0	17.2	12.0	15.0	8.0	
6.0	14.2	14.3	15.1	14.3	12.0	15.0	8.0	
6.5	12.0	12.1	12.9	12.1	12.0	13.4	8.0	8.0
7.0	10.2	10.3	11.1	10.4	12.0	11.6	8.0	8.0
7.5	8.8	8.9	9.6	8.9	11.0	10.1	8.0	8.0
8.0	7.6	7.7	8.4	7.8	9.7	8.9	8.0	8.0
9.0	5.8	5.9	6.5	5.9	7.8	7.0	8.0	7.6
10.0		4.5	5.1	4.5	6.3	5.5	6.9	6.1
11.0		3.3	4.0		5.1	4.4	5.7	5.0
12.0		2.3	3.0		4.2		4.8	
14.0					2.8		3.4	
(°)	0~83	47~83	47~83	66~83	57~83	71~83	66~83	75~83
各ブーム段の伸長状態(%)								
伸縮方式	、							
2段目ブーム	0	50	0	100	0	100	0	100
3段目ブーム	0	50	100	100	100	100	100	100
4段目ブーム	0	0	0	0	50	50	100	100
5段目ブーム	0	0	0	0	50	50	100	100

ブーム長さ 作業半径(m)	11.5m
3.5	5.0
4.0	5.0
4.5	5.0
5.0	5.0
5.5	5.0
6.0	4.0
6.5	3.0
7.0	2.0
7.5	1.5
8.0	1.0
9.0	0.5
(°)	24~67
注2)	0~83*
各ブーム段の伸長状態(%)	
伸縮方式	、
2段目ブーム	0
3段目ブーム	0
4段目ブーム	0
5段目ブーム	0

注1) 4本のアウトリガのうち、1本も張出幅2.23mとなっている場合、全周にわたり、F性能となります。
注2) 旋回方向が、前方・後方の場合のみ、*印の起伏範囲となります。



[ジ ブ] A 性能 (カウンタウエイト 5.6 t、アウトリガ張出幅 7.8 m)

単位：t

ジブ長さ オフセット	44.0mブーム + 10.7mジブ								44.0mブーム + 14.4mジブ							
	5°		25°		45°		60°		5°		25°		45°		60°	
ブーム角度(°)	作業半径 (m)	定 格 総荷重	作業半径 (m)	定 格 総荷重	作業半径 (m)	定 格 総荷重	作業半径 (m)	定 格 総荷重	作業半径 (m)	定 格 総荷重	作業半径 (m)	定 格 総荷重	作業半径 (m)	定 格 総荷重	作業半径 (m)	定 格 総荷重
83	6.1	4.5	9.1	3.3	11.5	2.3	12.6	2.0	7.0	2.8	11.2	1.9	14.5	1.15	16.6	1.1
82	7.2	4.5	10.2	3.0	12.5	2.05	13.5	1.8	8.3	2.8	12.4	1.75	15.6	1.15	17.6	1.0
81	8.5	4.5	11.4	2.9	13.5	2.05	14.5	1.8	9.4	2.8	13.6	1.7	16.7	1.15	18.7	1.0
80	9.7	4.5	12.5	2.85	14.6	2.0	15.5	1.75	10.9	2.8	15.0	1.65	17.8	1.1	19.8	0.95
78	11.9	4.5	14.7	2.7	16.6	1.95	17.3	1.75	13.4	2.8	17.1	1.55	19.8	1.1	21.9	0.95
76	14.0	4.3	16.7	2.55	18.5	1.9	19.1	1.7	15.6	2.8	19.2	1.45	21.8	1.05	23.6	0.95
75	15.1	4.05	17.7	2.5	19.5	1.9	20.0	1.7	16.7	2.65	20.2	1.45	22.6	1.05	24.3	0.95
73	17.2	3.6	19.6	2.4	21.3	1.85	21.6	1.7	18.9	2.45	22.1	1.35	24.5	1.0	26.0	0.9
70	20.1	3.05	22.4	2.2	23.9	1.8	24.1	1.7	21.9	2.15	25.0	1.3	27.1	1.0	28.5	0.9
68	22.0	2.7	24.2	2.05	25.5	1.75	25.6	1.65	23.9	2.0	27.0	1.25	28.8	0.95	30.2	0.9
65	24.7	2.3	26.7	1.8	28.0	1.6	28.0	1.55	26.8	1.8	29.7	1.15	31.2	0.95	32.5	0.9
63	26.3	2.05	28.3	1.65	29.5	1.5	29.4	1.5	28.6	1.65	31.4	1.15	32.9	0.95	34.0	0.9
60	28.7	1.56	30.6	1.44	31.9	1.35	31.8	1.35	31.1	1.4	33.9	1.1	35.1	0.9	36.1	0.9
58	30.1	1.24	32.0	1.13	33.3	1.09			32.6	1.08	35.4	0.97	36.6	0.9		
55	32.3	0.8	34.1	0.68	35.3	0.65			34.8	0.67	37.6	0.55	38.6	0.5		
53	33.8	0.49														
(°)	52~83		54~83		54~83		59~83		54~83		54~83		54~83		59~83	

ジブ長さ オフセット	44.0mブーム + 18.0mジブ							
	5°		25°		45°		60°	
ブーム角度(°)	作業半径 (m)	定 格 総荷重	作業半径 (m)	定 格 総荷重	作業半径 (m)	定 格 総荷重	作業半径 (m)	定 格 総荷重
83	7.7	1.7	13.0	1.25	17.6	0.8	19.4	0.65
82	9.1	1.7	14.3	1.2	18.8	0.8	20.5	0.65
81	10.4	1.7	15.7	1.15	20.0	0.75	21.5	0.65
80	11.8	1.7	17.2	1.15	21.1	0.75	22.6	0.65
78	14.1	1.7	19.5	1.05	23.2	0.75	24.7	0.65
76	16.6	1.7	21.8	1.0	25.2	0.7	26.5	0.6
75	17.9	1.7	22.8	1.0	26.2	0.7	27.1	0.6
73	20.4	1.7	24.7	0.95	28.1	0.7	28.8	0.6
70	23.7	1.5	27.8	0.85	30.9	0.65	31.3	0.6
68	25.9	1.4	29.9	0.85	32.6	0.65	32.8	0.6
65	28.9	1.25	32.9	0.8	35.1	0.6	35.2	0.6
63	30.9	1.2	34.6	0.75	36.7	0.6	36.8	0.6
60	33.8	1.1	37.3	0.75	39.0	0.6	38.9	0.6
58	35.3	0.95	39.0	0.7	40.4	0.6		
55	37.9	0.56	41.3	0.43	42.3	0.38		
53								
(°)	54~83		54~83		54~83		59~83	

[ジ ブ] B 性能 (カウンタウエイト 1.1 t、アウトリガ張出幅 7.8 m)
 (カウンタウエイト 5.6 t、アウトリガ張出幅 7.2 m)

単位：t

ジブ長さ オフセット	44.0mブーム + 10.7mジブ								44.0mブーム + 14.4mジブ							
	5°		25°		45°		60°		5°		25°		45°		60°	
ブーム角度(°)	作業半径 (m)	定 格 総荷重	作業半径 (m)	定 格 総荷重	作業半径 (m)	定 格 総荷重	作業半径 (m)	定 格 総荷重	作業半径 (m)	定 格 総荷重	作業半径 (m)	定 格 総荷重	作業半径 (m)	定 格 総荷重	作業半径 (m)	定 格 総荷重
83	6.1	4.5	9.1	3.3	11.5	2.3	12.6	2.0	7.0	2.8	11.2	1.9	14.5	1.15	16.6	1.1
82	7.2	4.5	10.2	3.0	12.5	2.05	13.5	1.8	8.3	2.8	12.4	1.75	15.6	1.15	17.6	1.0
81	8.5	4.5	11.4	2.9	13.5	2.05	14.5	1.8	9.4	2.8	13.6	1.7	16.7	1.15	18.7	1.0
80	9.7	4.5	12.5	2.85	14.6	2.0	15.5	1.75	10.9	2.8	15.0	1.65	17.8	1.1	19.8	0.95
78	11.9	4.5	14.7	2.7	16.6	1.95	17.3	1.75	13.4	2.8	17.1	1.55	19.8	1.1	21.9	0.95
76	14.0	4.3	16.7	2.55	18.5	1.9	19.1	1.7	15.6	2.8	19.2	1.45	21.8	1.05	23.6	0.95
75	15.1	4.05	17.7	2.5	19.5	1.9	20.0	1.7	16.7	2.65	20.2	1.45	22.6	1.05	24.3	0.95
73	17.2	3.6	19.6	2.4	21.3	1.85	21.6	1.7	18.9	2.45	22.1	1.35	24.5	1.0	26.0	0.9
70	20.1	3.05	22.4	2.2	23.9	1.8	24.1	1.7	21.9	2.15	25.0	1.3	27.1	1.0	28.5	0.9
68	21.9	2.37	24.2	2.05	25.5	1.75	25.6	1.65	23.9	2.0	27.0	1.25	28.8	0.95	30.2	0.9
65	24.2	1.56	26.5	1.37	28.0	1.3	28.0	1.3	26.4	1.35	29.7	1.15	31.2	0.95	32.5	0.9
63	25.7	1.12	27.9	0.99	29.5	0.95	29.4	0.96	28.0	0.96	31.2	0.84	32.6	0.79	34.0	0.82
60	28.0	0.59	30.2	0.52	31.5	0.49	31.5	0.48	30.4	0.49	33.4	0.4	34.7	0.35	35.9	0.36
(°)	59~83		59~83		59~83		59~83		59~83		59~83		59~83		59~83	

ジブ長さ オフセット	44.0mブーム + 18.0mジブ							
	5°		25°		45°		60°	
ブーム角度(°)	作業半径 (m)	定 格 総荷重	作業半径 (m)	定 格 総荷重	作業半径 (m)	定 格 総荷重	作業半径 (m)	定 格 総荷重
83	7.7	1.7	13.0	1.25	17.6	0.8	19.4	0.65
82	9.1	1.7	14.3	1.2	18.8	0.8	20.5	0.65
81	10.4	1.7	15.7	1.15	20.0	0.75	21.5	0.65
80	11.8	1.7	17.2	1.15	21.1	0.75	22.6	0.65
78	14.1	1.7	19.5	1.05	23.2	0.75	24.7	0.65
76	16.6	1.7	21.8	1.0	25.2	0.7	26.5	0.6
75	17.9	1.7	22.8	1.0	26.2	0.7	27.1	0.6
73	20.4	1.7	24.7	0.95	28.1	0.7	28.8	0.6
70	23.7	1.5	27.8	0.85	30.9	0.65	31.3	0.6
68	25.9	1.4	29.9	0.85	32.6	0.65	32.8	0.6
65	28.9	1.19	32.9	0.8	35.1	0.6	35.2	0.6
63	30.5	0.84	34.6	0.7	36.7	0.6	36.8	0.6
60	33.1	0.4						
(°)	59~83		62~83		62~83		62~83	

[ジ ブ] C 性能 (カウンタウエイト 5.6 t、アウトリガ張出幅 5.3 m)
 (カウンタウエイト 1.1 t、アウトリガ張出幅 7.2 m)

単位：t

ジブ長さ オフセット	44.0mブーム + 10.7mジブ								44.0mブーム + 14.4mジブ							
	5°		25°		45°		60°		5°		25°		45°		60°	
ブーム角度(°)	作業半径 (m)	定 格 総荷重	作業半径 (m)	定 格 総荷重	作業半径 (m)	定 格 総荷重	作業半径 (m)	定 格 総荷重	作業半径 (m)	定 格 総荷重	作業半径 (m)	定 格 総荷重	作業半径 (m)	定 格 総荷重	作業半径 (m)	定 格 総荷重
83	6.1	4.5	9.1	3.3	11.5	2.3	12.6	2.0	7.0	2.8	11.2	1.9	14.5	1.15	16.6	1.1
82	7.2	4.5	10.2	3.0	12.5	2.05	13.5	1.8	8.3	2.8	12.4	1.75	15.6	1.15	17.6	1.0
81	8.5	4.5	11.4	2.9	13.5	2.05	14.5	1.8	9.4	2.8	13.6	1.7	16.7	1.15	18.7	1.0
80	9.7	4.5	12.5	2.85	14.6	2.0	15.5	1.75	10.9	2.8	15.0	1.65	17.8	1.1	19.8	0.95
78	11.9	4.5	14.7	2.7	16.6	1.95	17.3	1.75	13.4	2.8	17.1	1.55	19.8	1.1	21.9	0.95
76	14.0	4.3	16.7	2.55	18.5	1.9	19.1	1.7	15.6	2.8	19.2	1.45	21.8	1.05	23.6	0.95
75	15.1	4.05	17.7	2.5	19.5	1.9	20.0	1.7	16.7	2.65	20.2	1.45	22.6	1.05	24.3	0.95
73	17.2	3.59	19.6	2.4	21.3	1.85	21.6	1.7	18.9	2.45	22.1	1.35	24.5	1.0	26.0	0.9
70	19.9	2.18	22.3	1.77	23.9	1.6	24.1	1.55	21.7	1.88	25.0	1.3	27.1	1.0	28.5	0.9
68	21.3	1.47	23.8	1.19	25.5	1.08	25.6	1.04	23.3	1.25						
(°)	67~83		67~83		67~83		67~83		67~83		69~83		69~83		69~83	

ジブ長さ オフセット	44.0mブーム + 18.0mジブ							
	5°		25°		45°		60°	
ブーム角度(°)	作業半径 (m)	定 格 総荷重	作業半径 (m)	定 格 総荷重	作業半径 (m)	定 格 総荷重	作業半径 (m)	定 格 総荷重
83	7.7	1.7	13.0	1.25	17.6	0.8	19.4	0.65
82	9.1	1.7	14.3	1.2	18.8	0.8	20.5	0.65
81	10.4	1.7	15.7	1.15	20.0	0.75	21.5	0.65
80	11.8	1.7	17.2	1.15	21.1	0.75	22.6	0.65
78	14.1	1.7	19.5	1.05	23.2	0.75	24.7	0.65
76	16.6	1.7	21.8	1.0	25.2	0.7	26.5	0.6
75	17.9	1.7	22.8	1.0	26.2	0.7	27.1	0.6
73	20.4	1.7	24.7	0.95	28.1	0.7	28.8	0.6
70	23.7	1.5	27.8	0.85	30.9	0.65	31.3	0.6
68								
(°)	69~83		69~83		69~83		69~83	

- (注) 1. 定格総荷重は、アウトリガを水平堅土上に設置したときの値で、太線より上側はクレーンの強度に基づき、下側はクレーンの安定に基づいています。
2. 定格総荷重は、つり具質量とフック質量（70トンフック：600kg、50トンフック：500kg、5.5トンフック：140kg）を含んだ値を示します。
3. 定格総荷重はブームのたわみを含んだ実際の作業半径に基づいています。
4. 定格総荷重表の性能区分A～Fは、下表のとおりです。

アウトリガ 張出幅 \ 吊钩重量	5.6t	1.1t
	7.8m	A(D*) B(E*)
7.2m	B(D*) C(E*)	
5.3m	C(D*) D*(E*)	
4.1m	D*(D*) E*(E*)	
2.23m	F*(F*) F*(F*)	

- ・*印はブーム性能のみです。
- ・フロントジャッキを使用していない場合には、前方領域が()内の性能となります。
- ・F性能は11.5mブームのみです。

5. 各ブーム長さにおけるフックのワイヤロープ標準巻掛本数は、下表のとおりです。
 なお、ロープ1本当りの荷重は、主巻5.0t以下、補巻5.5t以下です。

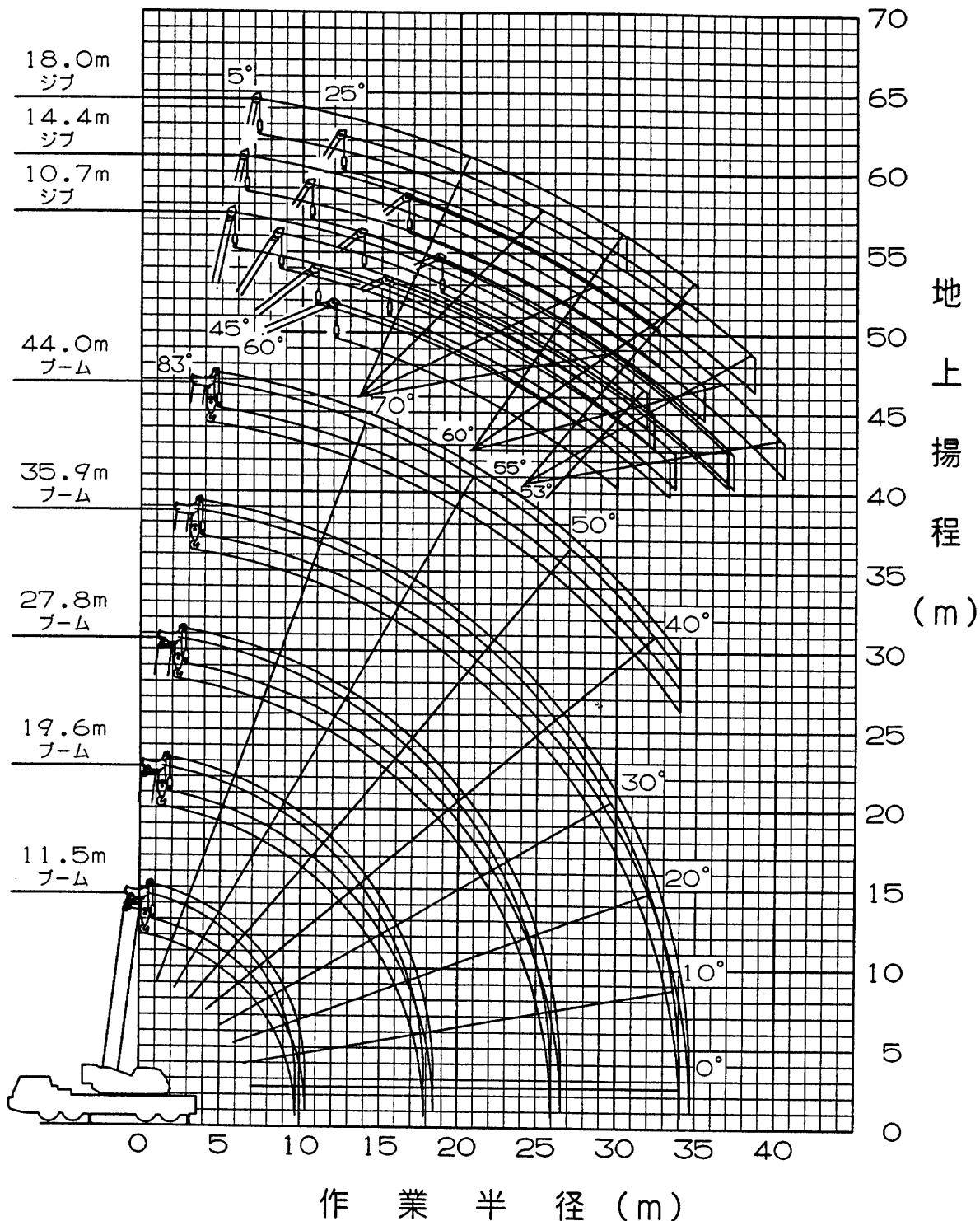
ブーム長さ	11.5m	19.6m	27.8m	35.9m	39.9m	44.0m	ジブ・シングルトップ
巻掛本数	(14)10	8	5	4	4	4	1

()内はアタッチメント および シングルトップ使用

6. シングルトップの定格総荷重は、ブームの定格総荷重よりブームに取り付けられているフックの質量を差し引いた値とし、かつ限度は5.5tです。
7. ジブ作業はブーム角度基準で行ってください。
 なお、ジブの作業半径は44.0mブームにジブを装着した場合の参考値を示します。
8. 定格総荷重表中の は、無負荷時のブーム起伏角度範囲です。
9. ジブは、ブームの ” 伸縮方式 ” で作業してください。
10. 瞬間最大風速が10m/s以上の風速では、クレーン作業を中止してください。

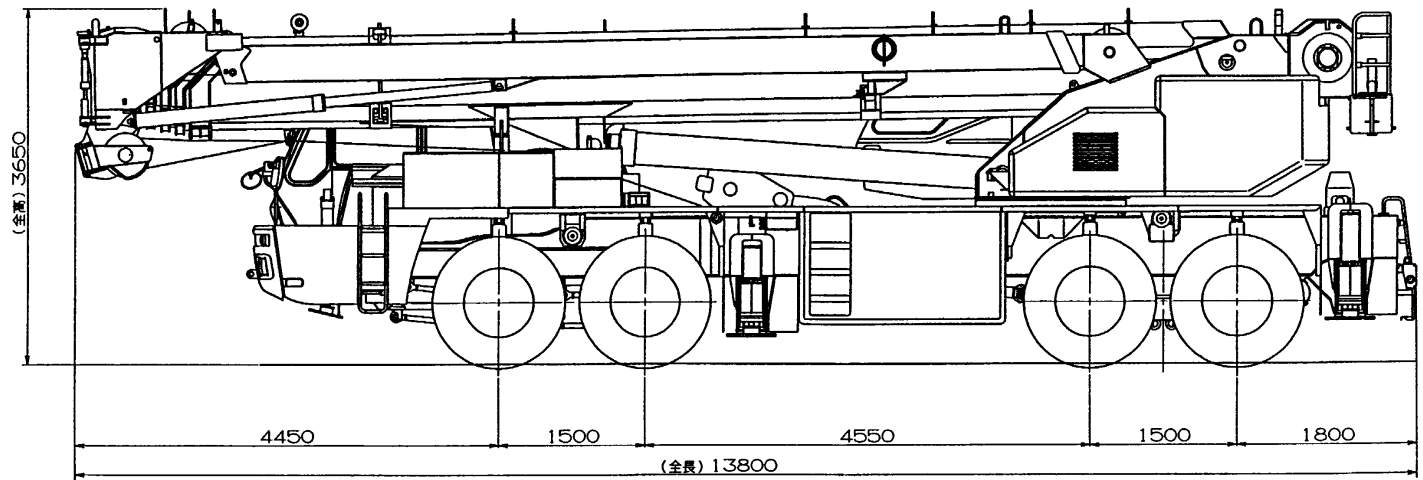
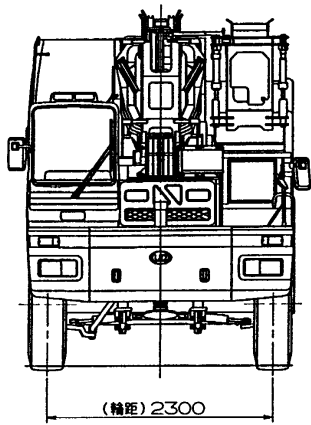
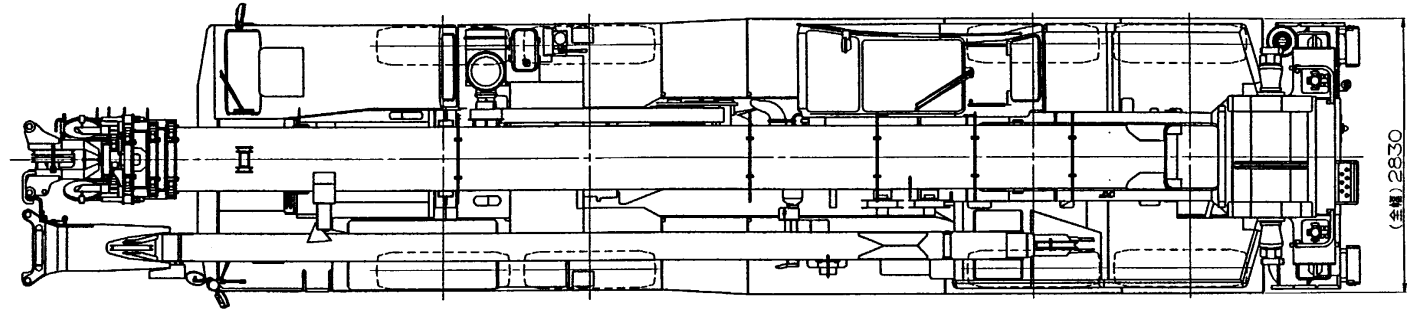
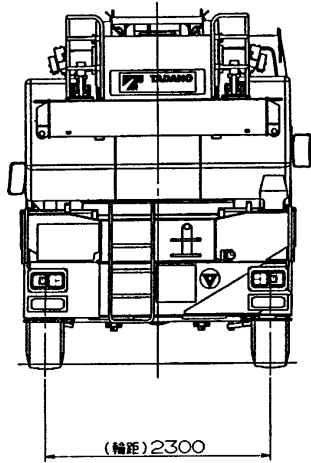
3. 作業半径 - 揚程図

A性能



- (注) 1. 上図は、ブーム及びジブのたわみを含んでいません。
 2. 上図は、ブームの“伸縮方式I”の場合を示します。

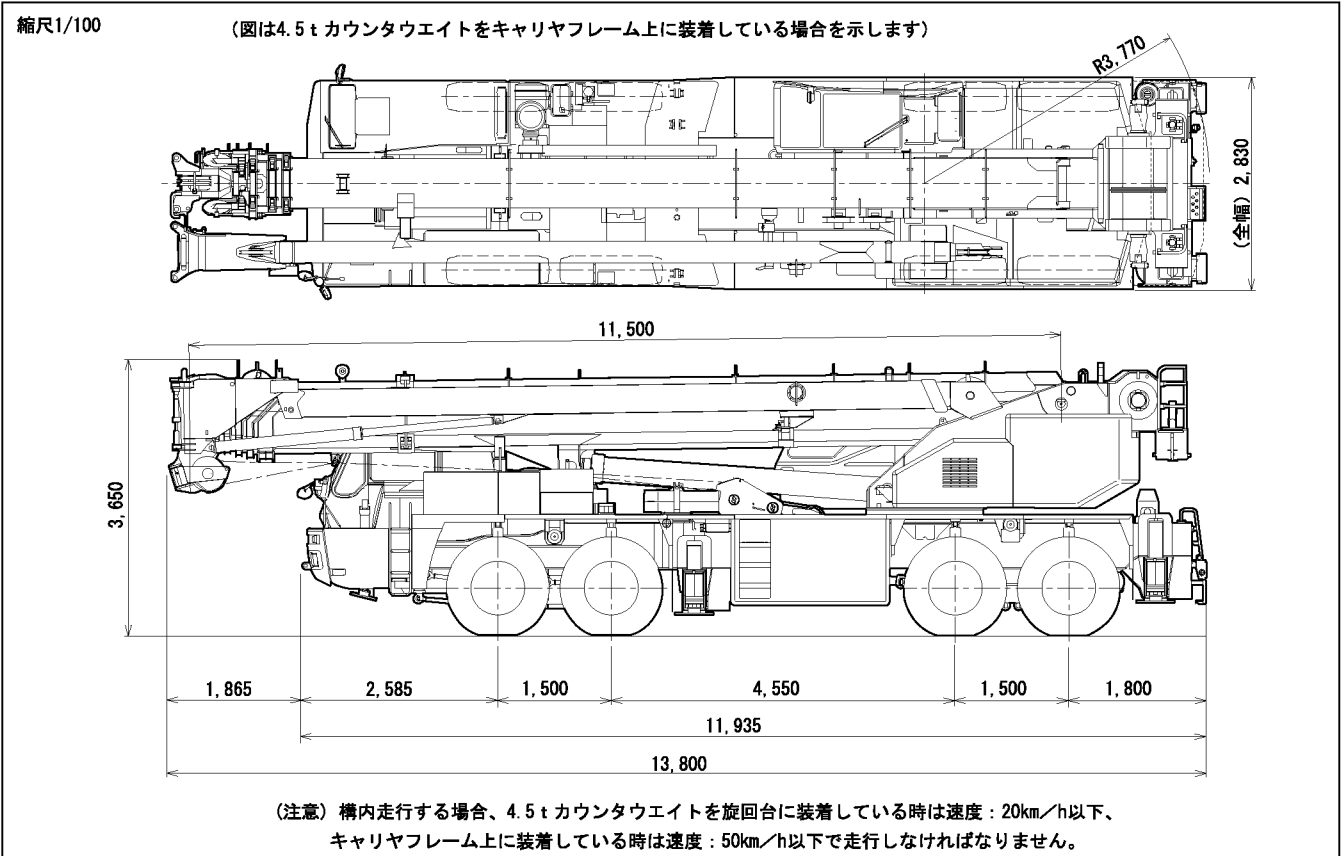
4. 外 観 図 (公道走行状態)



寸法・重量関係

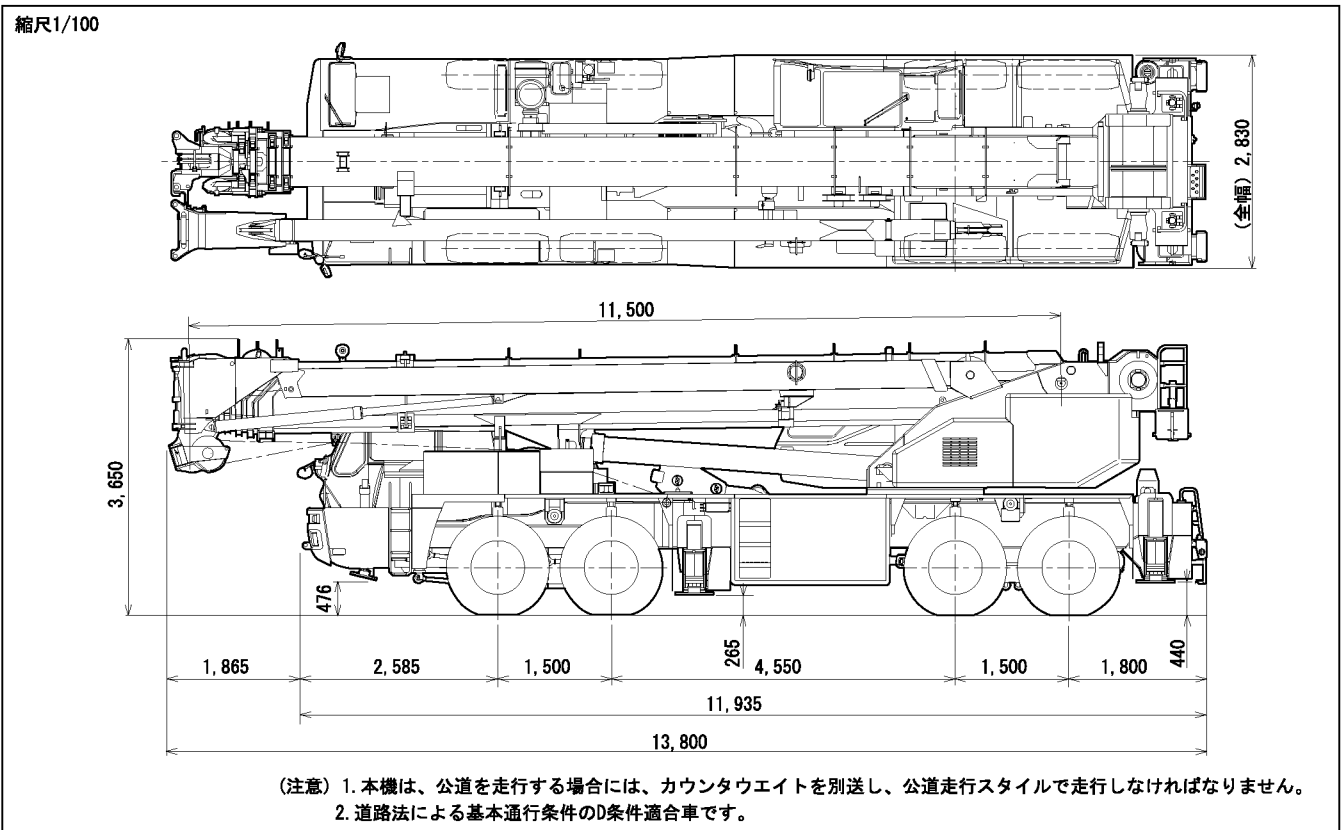
■ 構内走行状態

単位 (mm)



■ 公道走行状態

単位 (mm)



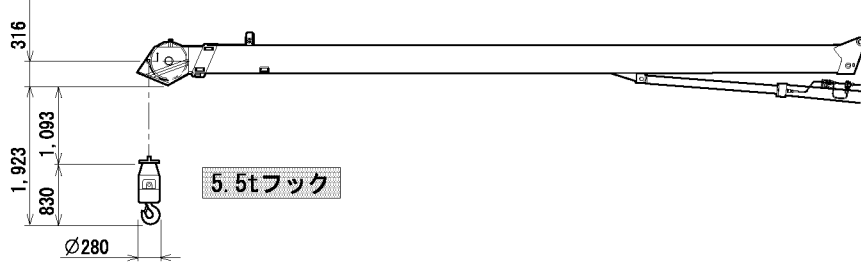
寸法・重量関係

■ 主要寸法

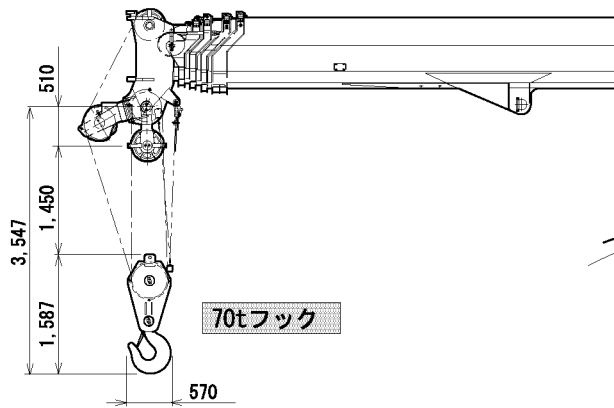
単位(mm)

縮尺1/100

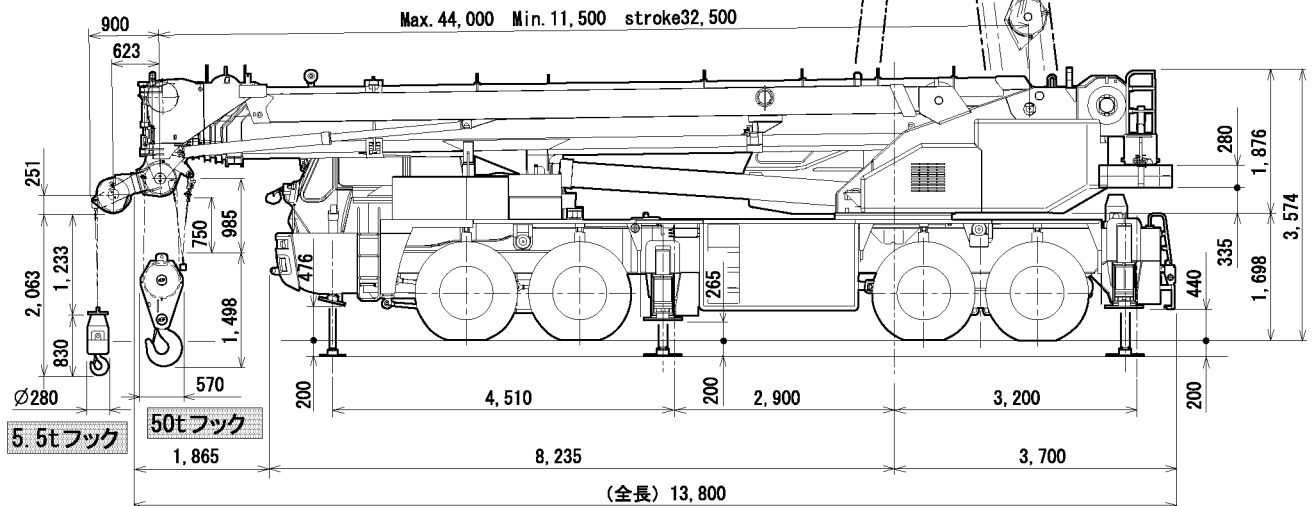
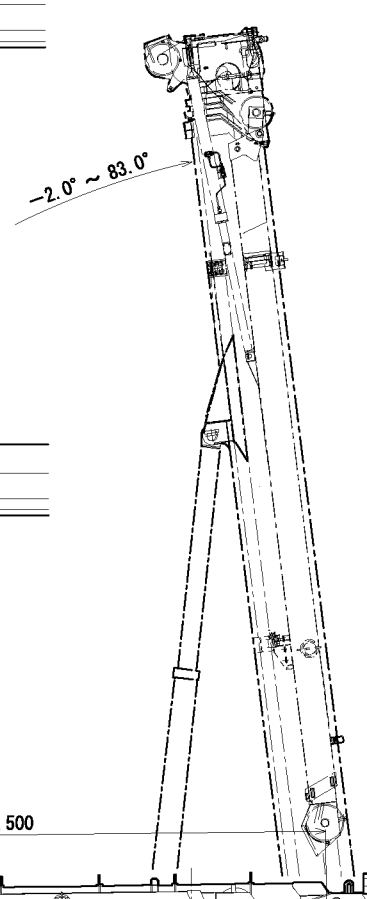
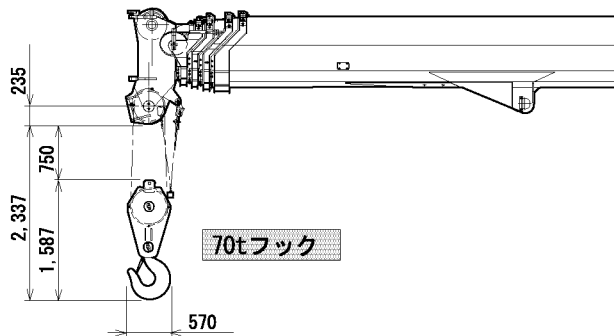
2段フルオートジブ



ブーム (アタッチメント使用時)



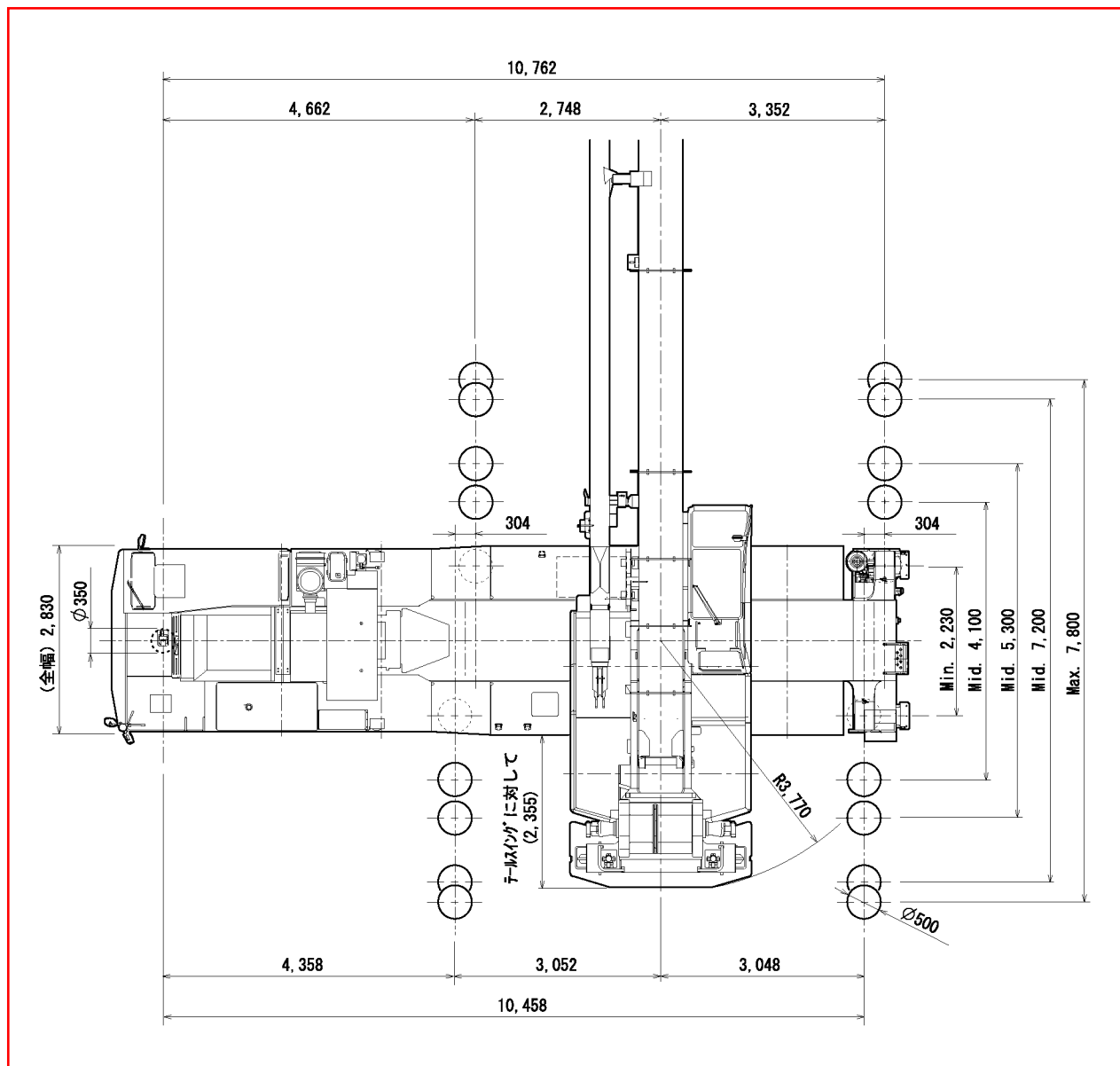
ブーム



寸法・重量関係

単位 (mm)

縮尺 1/100

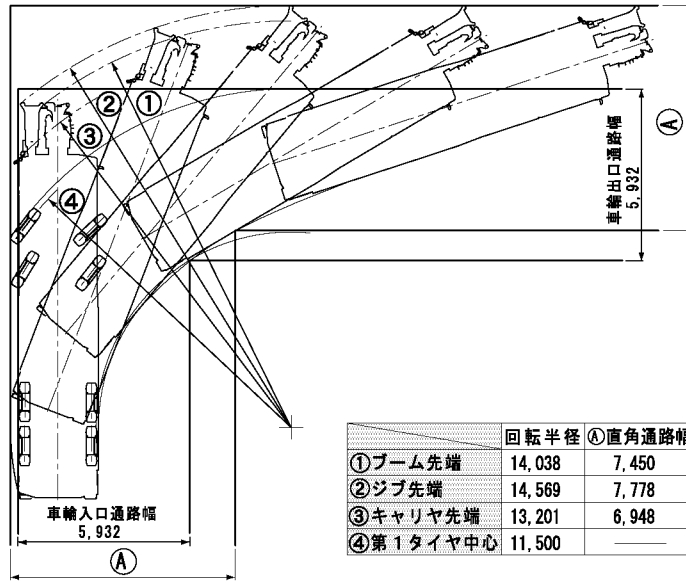


寸法・重量関係

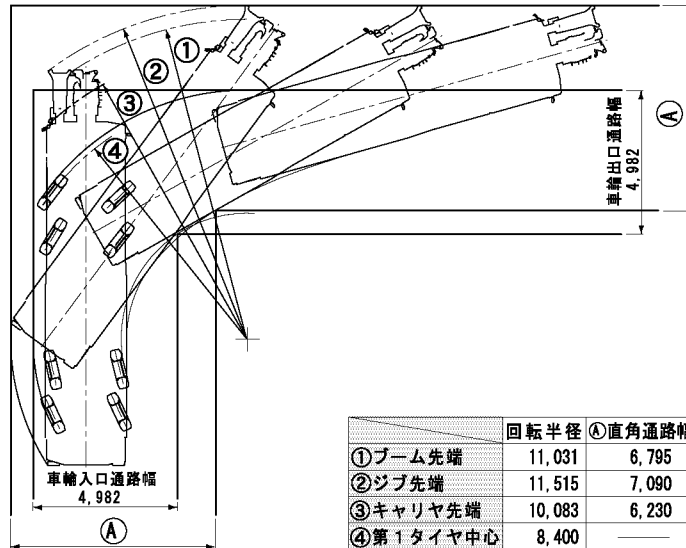
■ 最小直角通路幅

単位 (mm)

ノーマルステアリング (前4輪)



クランプステアリング (8輪)



■ カウンタウエイト寸法図

単位 (mm)

ウエイト 4.5t

