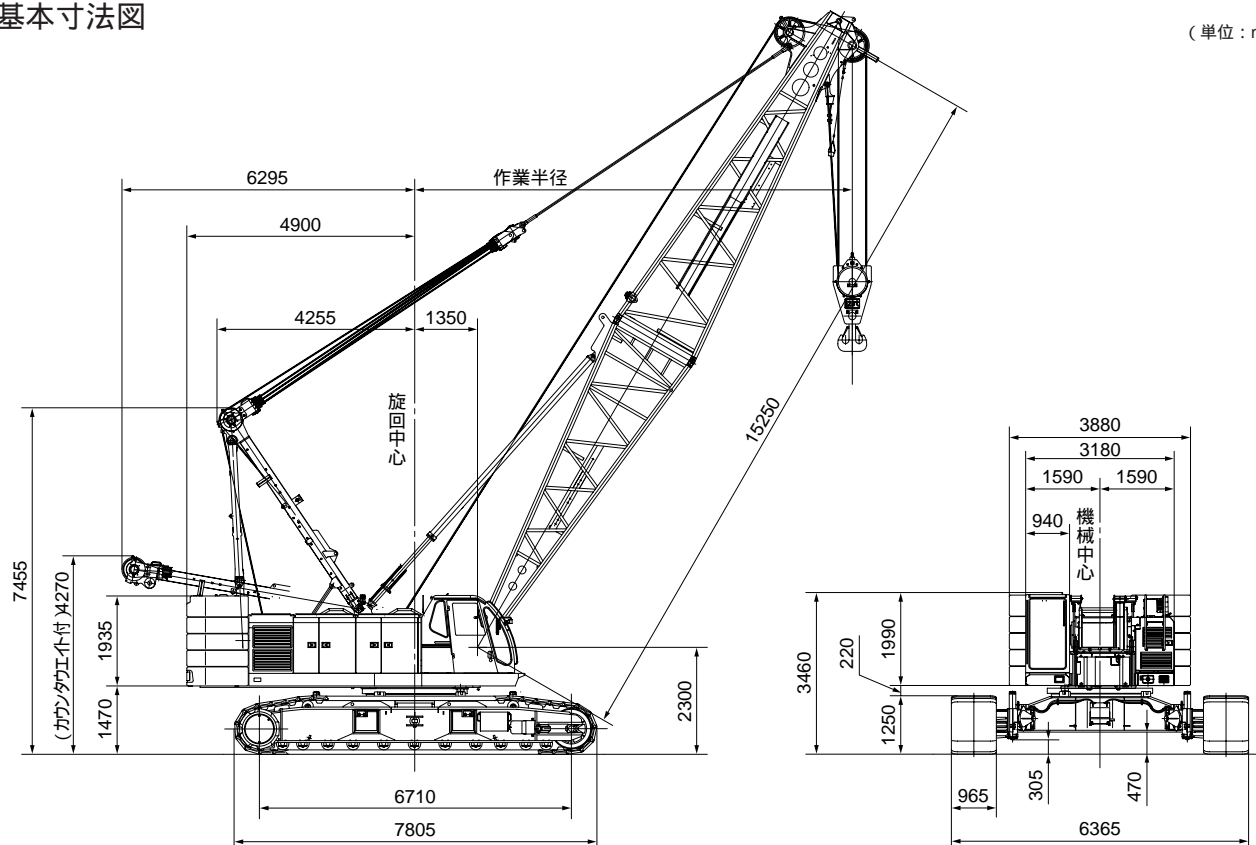




SCX1200

基本寸法図

(単位: mm)



主要仕様

SCX1200全油圧式クローラークレーン

最大吊上げ能力	120.0t × 4.5m
基本ブーム長さ	15.25m
最長ブーム長さ	73.15m
補助ジブ長さ	12.20m ~ 24.40m
ブーム + ジブ (最長)	60.95m + 24.40m 64.00m + 18.30m
フロント・リヤドラム巻上/下ロープ速度	120 ~ 2.0m/min
ブーム巻上/下ロープ速度	51 ~ 2.0m/min
旋回速度	2.1min ⁻¹
走行速度	1.5/1.1km/h
エンジン形式	三菱6D24-TE1 ディーゼルエンジン
定格出力	184kW/2000min ⁻¹
登坂能力	30% (17°)
平均接地圧 (基本ブーム、965mmシュー付)	83kPa
作業時質量 (基本ブーム、965mmシュー付)	約116t

フロント・リヤドラムロープ掛数と吊上荷重

(単位: t)

フックの種類	定格総荷重の最大値										
	11本掛	10本掛	9本掛	8本掛	7本掛	6本掛	5本掛	4本掛	3本掛	2本掛	1本掛
120t	120.0	110.0	99.0	88.0	77.0	66.0	55.0	44.0	33.0	-	11.0
50t	-	-	-	-	-	-	50.0	44.0	-	-	11.0
30/20t	-	-	-	-	-	-	-	-	30.0	22.0	11.0
11t	-	-	-	-	-	-	-	-	-	-	11.0

第3ドラムロープ掛数と吊上荷重

(単位: t)

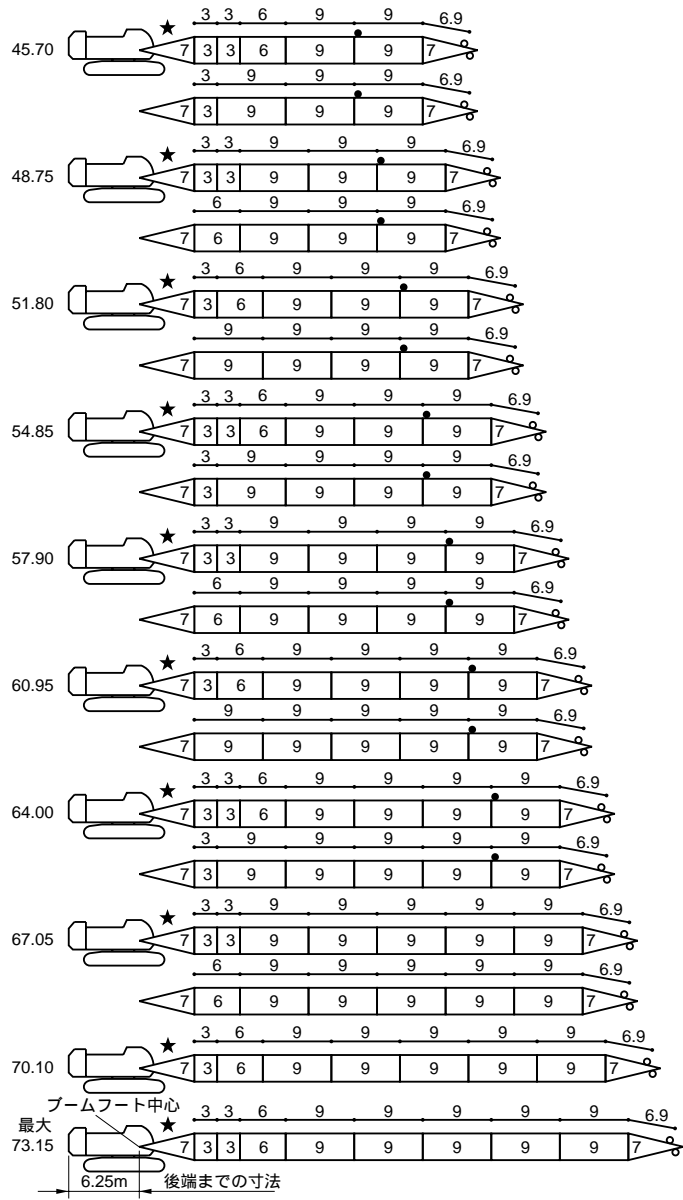
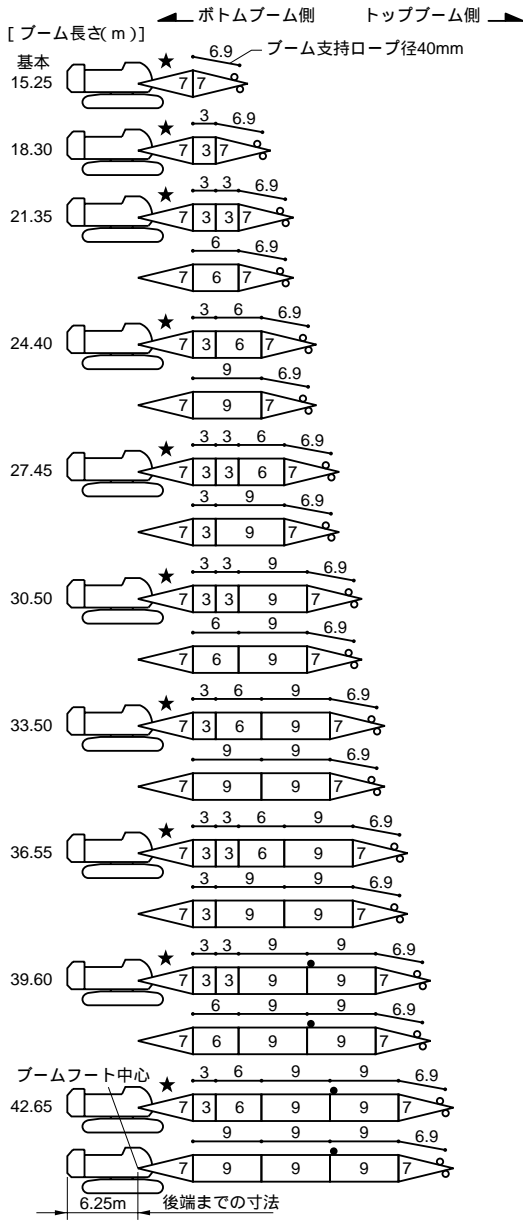
フックの種類	定格総荷重の最大値						
	8本掛	7本掛	6本掛	5本掛	4本掛	3本掛	2本掛
120t	59.2	51.8	44.4	37.0	29.6	22.2	-
50t	-	-	-	37.0	29.6	-	-
30/20t	-	-	-	-	-	22.2	14.8

フック質量

120t	1400kg
50t	900kg
30/20t	730kg
11t	400kg

ブーム・ジブおよび支持ロープの構成

1 ブーム



図示省略寸法

使用箇所 略記号	ブーム長さ	ブーム支持ロープ (ブーム側) ロープ径 40mm
3	3.05 m	3.05 m
6	6.10 m	6.10 m
6.9	7.60 m	6.90 m
7	7.60 m	7.60 m
9	9.15 m	9.15 m

ショートジブ取付け
可能ブーム長さ

ブーム長さ(m)	ショートジブ取付け
15.25	
18.30	
21.35	
24.40	
27.45	
30.50	
33.50	
36.55	
39.60	
42.65	
45.70	
48.75	
51.80	
54.85	
57.90	
60.95	
64.00	
67.05	
70.10	
73.15	x

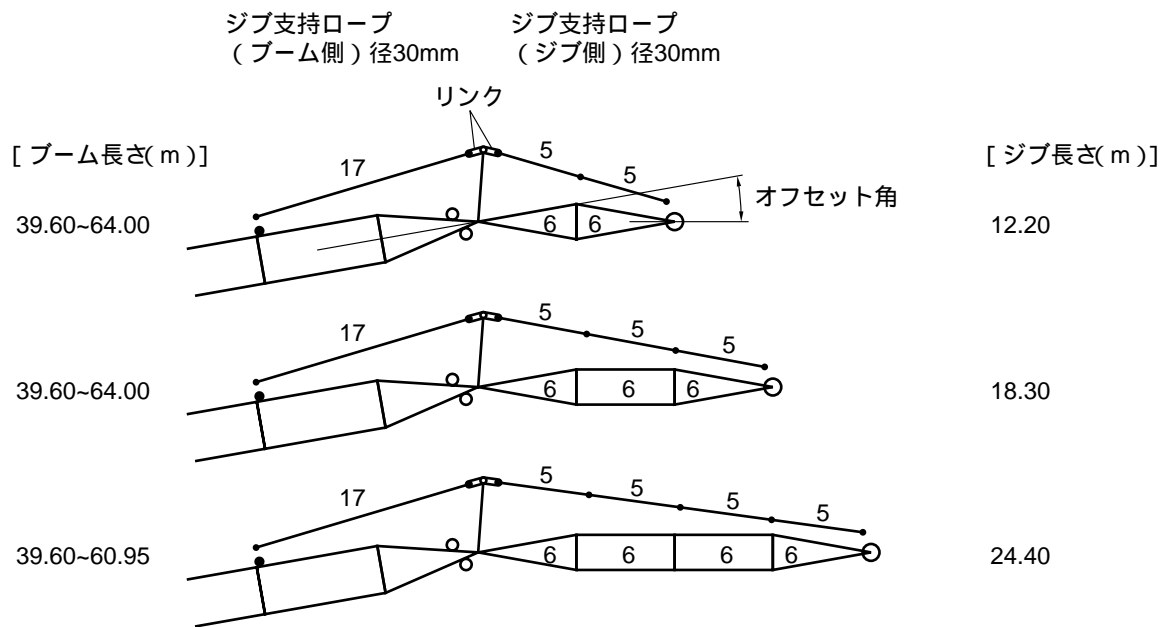
(:可 x :不可)

- ・ 印は、ジブ付の場合のジブ支持ロープ(ブーム側)取付け位置を示します。
- ・ 印の付いた構成は、そのアタッチメント長さで購入する場合の推奨ブーム構成を示します。

ブーム・ジブおよび支持ロープの構成

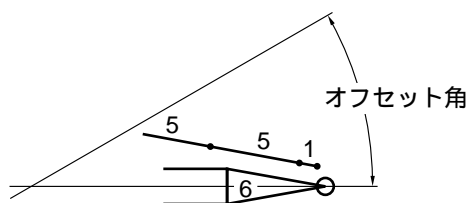
2 ジブ

1 オフセット角10°



2 オフセット角30°

オフセット角30°の時は1.05mジブ支持ロープを追加してください。



ジブ取付け可能ブーム長さ

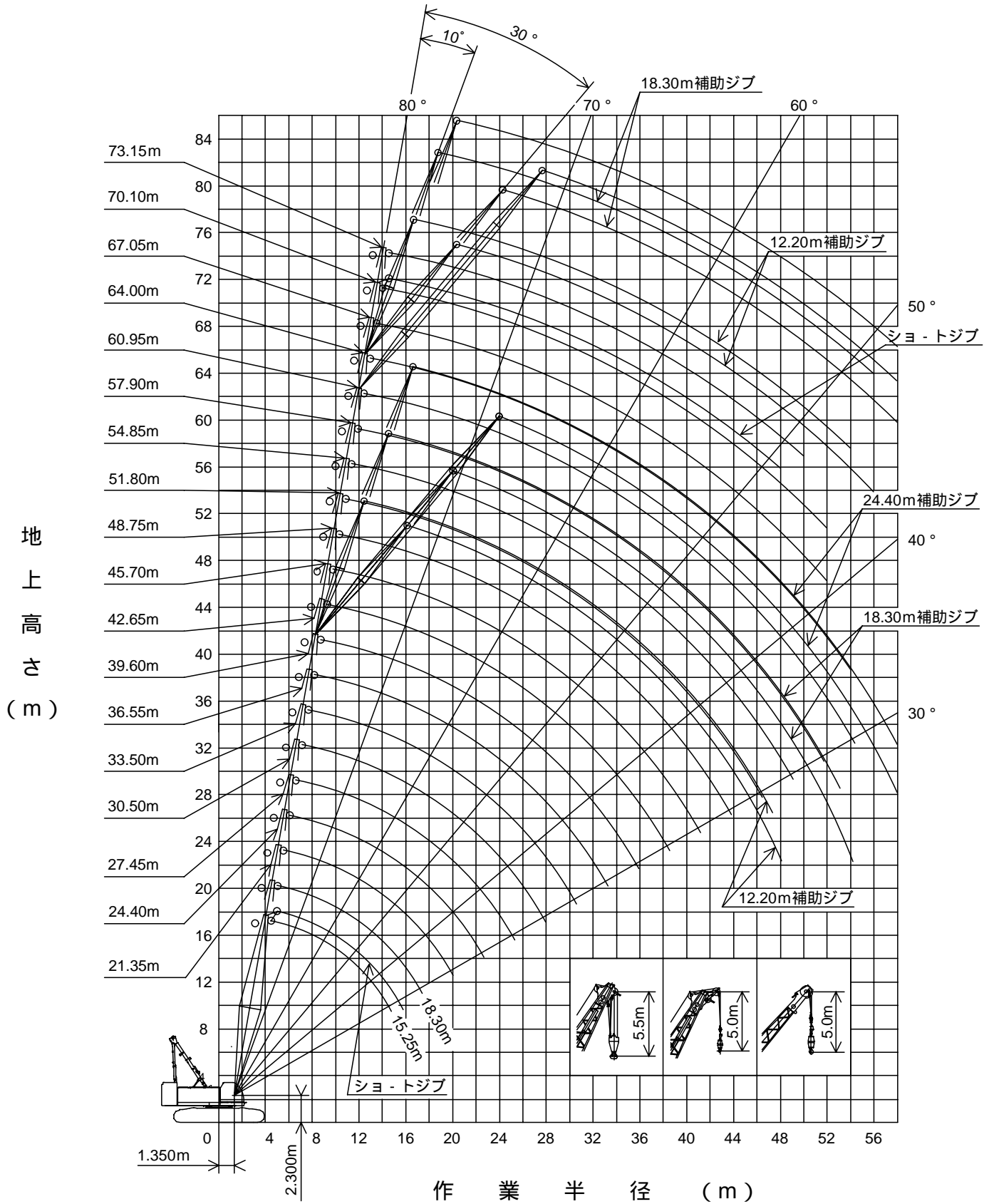
ブーム長さ(m)	ジブ長さ(m)		
	オフセット角10°/30°		
	12.20	18.30	24.40
15.25	x	x	x
18.30	x	x	x
21.35	x	x	x
24.40	x	x	x
27.45	x	x	x
30.50	x	x	x
33.50	x	x	x
36.55	x	x	x
39.60			
42.65			
45.70			
48.75			
51.80			
54.85			
57.90			
60.95			
64.00			x
67.05	x	x	x
70.10	x	x	x
73.15	x	x	x

図示省略寸法

使用箇所 略記号	ジブ長さ	ジブ支持ロープ (ジブ側) ロープ径 30mm	ジブ支持ロープ (ブーム側) ロープ径 30mm
1	6.10 m	1.05 m	17.65 m
5		5.95 m	
6			
17			

(: 可 x : 不可)

作業範囲図



定格総荷重表

ショートジブ付き主ブーム

(単位:t)

作業半径 (m)	主ブーム長さ (m)																		
	15.25	18.30	21.35	24.40	27.45	30.50	33.50	36.55	39.60	42.65	45.70	48.75	51.80	54.85	57.90	60.95	64.00	67.05	70.10
4.5	118.0																		
5.0	115.9	105.1/5.1																	
5.5	106.1	103.2	93.4/5.6																
6.0	97.8	97.3	91.8	83.1/6.1	73.5/6.7														
7.0	84.4	84.0	83.7	80.0	72.6	65.5/7.2	59.1/7.7												
8.0	71.5	71.3	71.3	71.2	69.9	63.7	58.5	53.0/8.3	48.0/8.8										
9.0	59.6	59.4	59.4	59.3	59.3	59.2	56.6	51.9	47.7	43.2/9.3	39.2/9.8								
10.0	51.0	50.8	50.7	50.6	50.6	50.5	50.4	49.7	46.4	42.4	39.0	33.0/10.4	31.6/10.9	28.7/11.4					
12.0	39.4	39.1	39.0	38.9	38.9	38.8	38.6	38.6	38.4	38.4	37.2	33.0	30.8	28.3	25.9	22.0/12.5	21.0/13.1	18.9/13.6	
14.0	31.9	31.5	31.4	31.3	31.3	31.2	31.0	30.9	30.8	30.8	30.6	30.6	29.5	27.1	24.8	22.0	20.6	18.7	17.0/14.1
16.0	29.6/14.8	26.3	26.2	26.0	26.0	25.8	25.7	25.6	25.4	25.4	25.3	25.2	25.1	24.9	23.7	21.5	19.7	18.0	16.3
18.0		23.6/17.4	22.3	22.1	22.0	21.9	21.7	21.7	21.5	21.5	21.3	21.2	21.1	21.0	20.8	20.7	18.9	17.2	15.7
20.0			19.4	19.2	19.1	19.0	18.8	18.7	18.6	18.5	18.3	18.2	18.1	17.9	17.7	17.7	17.6	16.5	14.7
22.0				16.9	16.8	16.6	16.5	16.4	16.1	16.0	16.0	15.8	15.6	15.5	15.3	15.3	15.1	15.0	13.4
24.0				16.3/22.7	14.9	14.7	14.5	14.4	14.2	14.1	14.0	13.9	13.7	13.5	13.3	13.3	13.2	13.0	12.3
26.0					13.9/25.3	13.1	13.0	12.9	12.6	12.5	12.4	12.3	12.2	11.9	11.7	11.7	11.5	11.3	11.2
28.0						11.9	11.6	11.5	11.3	11.2	11.0	10.9	10.8	10.6	10.3	10.3	10.2	10.0	9.8
30.0							10.5	10.4	10.1	10.0	9.8	9.7	9.6	9.4	9.2	9.2	9.1	8.9	8.7
32.0							10.2/30.6	9.4	9.1	9.0	8.8	8.7	8.6	8.4	8.2	8.2	8.0	7.8	7.7
34.0								8.9/33.2	8.3	8.2	8.0	7.9	7.7	7.5	7.3	7.3	7.1	6.9	6.8
36.0									7.6/35.9	7.4	7.3	7.1	6.9	6.8	6.5	6.5	6.3	6.1	6.0
38.0										6.8	6.6	6.4	6.3	6.1	5.9	5.8	5.6	5.4	5.2
40.0										6.6/38.5	6.0	5.9	5.7	5.5	5.3	5.2	5.0	4.7	4.5
42.0											5.7/41.1	5.3	5.2	4.9	4.7	4.6	4.4	4.1	3.9
44.0												4.9/43.8	4.6	4.4	4.1	4.0	3.8	3.5	3.3
46.0													4.1	3.9	3.6	3.5	3.3	3.0	2.8
48.0													4.0/46.4	3.5	3.2	3.0	2.8	2.6	2.4
50.0														3.2/49.1	2.7	2.6	2.4		
52.0															2.4/51.7	2.2			
ロープ掛数	11	10	9	8	7	6	6	5	5	4	4	3	3	3	3	2	2	2	2

定格総荷重表

第3ドラム使用時の主ブーム（ガントリシーブ使用）

（単位：t）

作業半径 (m)	主ブーム長さ (m)																				
	15.25	18.30	21.35	24.40	27.45	30.50	33.50	36.55	39.60	42.65	45.70	48.75	51.80	54.85	57.90	60.95	64.00	67.05	70.10	73.15	
4.5	59.2																				
5.0	59.2	59.2/5.1																			
5.5	59.2	59.2	59.2/5.6																		
6.0	59.2	59.2	59.2	51.8/6.1	44.4/6.7																
7.0	59.2	59.2	59.2	51.8	44.4	37.0/7.2	37.0/7.7														
8.0	59.2	59.2	59.2	51.8	44.4	37.0	37.0	29.6/8.3	29.6/8.8												
9.0	59.2	59.2	59.2	51.8	44.4	37.0	37.0	29.6	29.6	22.2/9.3	22.2/9.8										
10.0	51.4	51.2	51.1	51.0	44.4	37.0	37.0	29.6	29.6	22.2	22.2	22.2/10.4	22.2/10.9	14.8/11.5							
12.0	39.8	39.5	39.4	39.3	39.3	37.0	37.0	29.6	29.6	22.2	22.2	22.2	22.2	14.8	14.8	14.8/12.5	14.8/13.1	14.8/13.6			
14.0	32.3	31.9	31.8	31.7	31.7	31.6	31.4	29.6	29.6	22.2	22.2	22.2	22.2	14.8	14.8	14.8	14.8	14.8	14.8	14.8/14.1	14.8/14.6
16.0	30.0/14.8	26.7	26.6	26.4	26.4	26.2	26.1	26.0	25.8	22.2	22.2	22.2	22.2	14.8	14.8	14.8	14.8	14.8	14.8	14.8	14.8
18.0		24.0/17.4	22.7	22.5	22.4	22.3	22.1	22.1	21.9	21.9	21.7	21.6	21.5	14.8	14.8	14.8	14.8	14.8	14.8	14.8	14.8
20.0			19.8	19.6	19.5	19.4	19.2	19.1	19.0	18.9	18.7	18.6	18.5	14.8	14.8	14.8	14.8	14.8	14.8	14.8	14.8
22.0				17.3	17.2	17.0	16.9	16.8	16.5	16.4	16.4	16.2	16.0	14.8	14.8	14.8	14.8	14.8	14.8	14.8	13.9
24.0				16.7/22.7	15.3	15.1	14.9	14.8	14.6	14.5	14.4	14.3	14.1	13.9	13.7	13.7	13.6	13.4	12.8	11.1	
26.0					14.3/25.3	13.5	13.4	13.3	13.0	12.9	12.8	12.7	12.6	12.3	12.1	12.1	11.9	11.7	11.6	10.2	
28.0						12.3	12.0	11.9	11.7	11.6	11.4	11.3	11.2	11.0	10.7	10.7	10.6	10.4	10.2	9.4	
30.0							10.9	10.8	10.5	10.4	10.2	10.1	10.0	9.8	9.6	9.6	9.5	9.3	9.1	8.6	
32.0							10.6/30.6	9.8	9.5	9.4	9.2	9.1	9.0	8.8	8.6	8.6	8.4	8.2	8.1	7.9	
34.0								9.3/33.2	8.7	8.6	8.4	8.3	8.1	7.9	7.7	7.7	7.5	7.3	7.2	7.0	
36.0									8.0/35.9	7.8	7.7	7.5	7.3	7.2	6.9	6.9	6.7	6.5	6.4	6.2	
38.0										7.2	7.0	6.8	6.7	6.5	6.3	6.2	6.0	5.8	5.7	5.5	
40.0										7.0/38.5	6.4	6.3	6.1	5.9	5.7	5.6	5.4	5.2	5.0	4.8	
42.0											6.1/41.1	5.7	5.6	5.4	5.1	5.0	4.8	4.5	4.3	4.1	
44.0												5.3/43.8	5.1	4.9	4.6	4.5	4.3	4.0	3.8	3.6	
46.0													4.6	4.4	4.1	4.0	3.8	3.5	3.3	3.1	
48.0														4.6/46.4	4.0	3.7	3.5	3.3	3.0	2.8	2.6
50.0															3.7/48.8	3.3	3.1	2.9	2.6	2.4	2.2
52.0																2.9/51.4	2.8	2.5	2.3	2.1	
54.0																	2.4	2.2			
56.0																	2.2/54.1				
ロープ掛数	8	8	8	7	6	5	5	4	4	3	3	3	3	2	2	2	2	2	2	2	2

第3ドラム使用時の主ブーム（ガントリシーブ不使用）

（単位：t）

作業半径 (m)	主ブーム長さ (m)					
	15.25	18.30	21.35	24.40	27.45	30.50
4.5	59.2					
5.0	59.2	59.2/5.1				
5.5	59.2	59.2	59.2/5.6			
6.0	59.2	59.2	59.2	51.8/6.1	44.4/6.7	
7.0	59.2	59.2	59.2	51.8	44.4	37.0/7.2
8.0	59.2	59.2	59.2	51.8	44.4	37.0
9.0	59.2	59.2	59.2	51.8	44.4	37.0
10.0	51.4	51.2	51.1	51.0	44.4	37.0
12.0	39.8	39.5	39.4	39.3	39.3	37.0
14.0	32.3	31.9	31.8	31.7	31.7	31.6
16.0	30.0/14.8	26.7	26.6	26.4	26.4	26.2
18.0		24.0/17.4	22.7	22.5	22.4	22.3
20.0			19.8	19.6	19.5	19.4
22.0				17.3	17.2	17.0
24.0				16.7/22.7	15.3	15.1
26.0					14.3/25.3	13.5
28.0						12.3
ロープ掛数	8	8	8	7	6	5

注 第3ドラム(オプション)使用時は以下の項目に注意してください。

- 第3ドラムのロープをロープ掛数1本掛で使用することはできません。
- 定格総荷重は使用するフックの種類、ロープ掛数により制限されます。定格総荷重表の値が下表の値を超える場合は、下表の値を定格総荷重とします。

表 フックの種類、ロープ掛数により制限される定格総荷重(ロープ径22.4mm 第3ドラム用) (単位：t)

フックの種類	質量	定格総荷重の最大値						
		8本掛	7本掛	6本掛	5本掛	4本掛	3本掛	2本掛
120t	1.40	59.2	51.8	44.4	37.0	29.6	22.2	-
50t	0.90	-	-	-	37.0	29.6	-	-
30/20t	0.73	-	-	-	-	-	22.2	14.8

定格総荷重表

第3ドラム使用時のショートジブ付き主ブーム（ガントリシープ使用）

(単位：t)

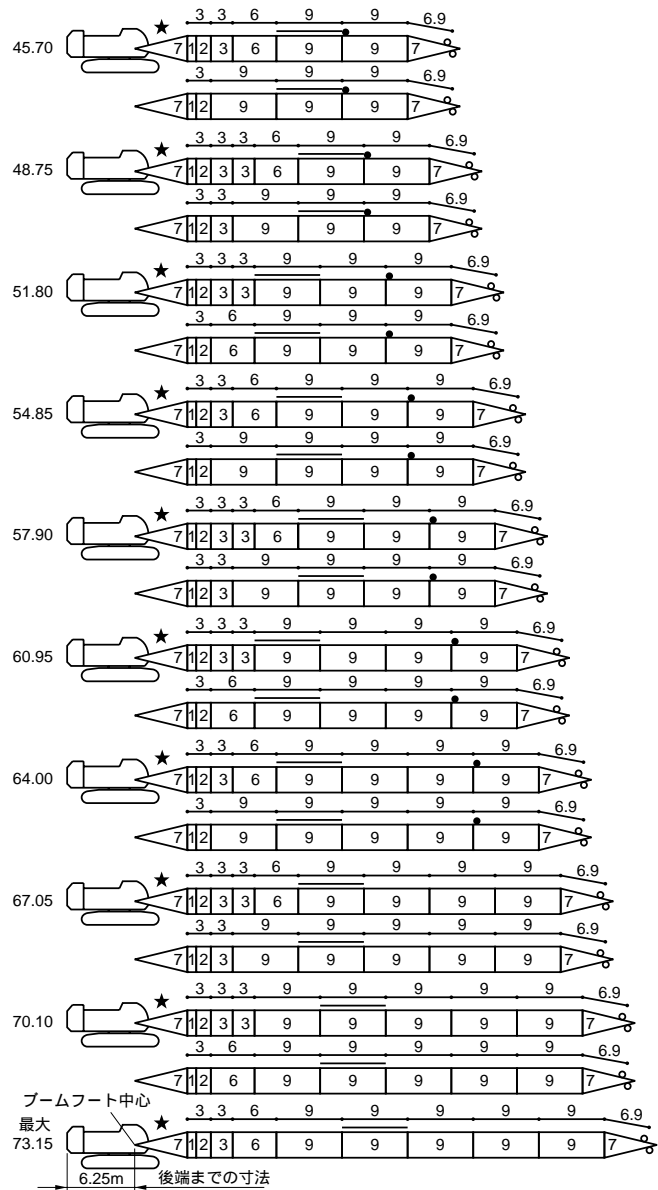
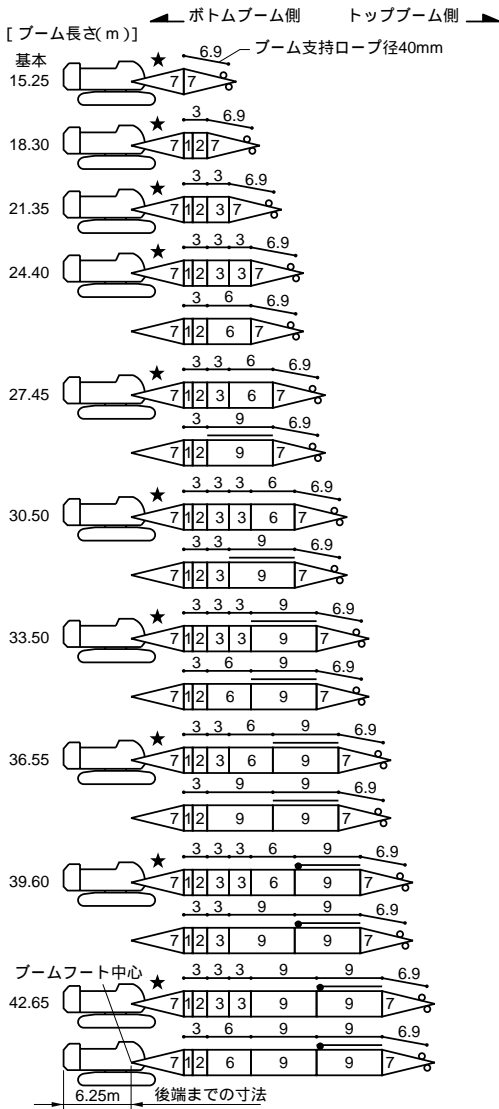
作業半径 (m)	主ブーム長さ (m)																			
	15.25	18.30	21.35	24.40	27.45	30.50	33.50	36.55	39.60	42.65	45.70	48.75	51.80	54.85	57.90	60.95	64.00	67.05	70.10	
4.5	59.2																			
5.0	59.2	59.2/5.1																		
5.5	59.2	59.2	59.2/5.6																	
6.0	59.2	59.2	59.2	51.8/6.1	44.4/6.7															
7.0	59.2	59.2	59.2	51.8	44.4	37.0/7.2	37.0/7.7													
8.0	59.2	59.2	59.2	51.8	44.4	37.0	37.0	29.6/8.3	29.6/8.8											
9.0	59.2	59.2	59.2	51.8	44.4	37.0	37.0	29.6	29.6	22.2/9.3	22.2/9.8									
10.0	51.0	50.8	50.7	50.6	44.4	37.0	37.0	29.6	29.6	22.2	22.2	22.2/10.4	22.2/10.9	14.8/11.5						
12.0	39.4	39.1	39.0	38.9	38.9	37.0	37.0	29.6	29.6	22.2	22.2	22.2	22.2	14.8	14.8	14.8	14.8	14.8/12.5	14.8/13.1	14.8/13.6
14.0	31.9	31.5	31.4	31.3	31.3	31.2	31.0	29.6	29.6	22.2	22.2	22.2	22.2	14.8	14.8	14.8	14.8	14.8	14.8	14.8
16.0	29.6/14.8	26.3	26.2	26.0	26.0	25.8	25.7	25.6	25.4	22.2	22.2	22.2	22.2	14.8	14.8	14.8	14.8	14.8	14.8	14.8
18.0		23.6/17.4	22.3	22.1	22.0	21.9	21.7	21.7	21.5	21.5	21.3	21.2	21.1	14.8	14.8	14.8	14.8	14.8	14.8	14.8
20.0			19.4	19.2	19.1	19.0	18.8	18.7	18.6	18.5	18.3	18.2	18.1	14.8	14.8	14.8	14.8	14.8	14.8	14.8
22.0				16.9	16.8	16.6	16.5	16.4	16.1	16.0	16.0	15.8	15.6	14.8	14.8	14.8	14.8	14.8	14.8	14.8
24.0				16.3/22.7	14.9	14.7	14.5	14.4	14.2	14.1	14.0	13.9	13.7	13.5	13.3	13.3	13.2	13.0	12.3	12.3
26.0					13.9/25.3	13.1	13.0	12.9	12.6	12.5	12.4	12.3	12.2	11.9	11.7	11.7	11.5	11.3	11.3	11.2
28.0						11.9	11.6	11.5	11.3	11.2	11.0	10.9	10.8	10.6	10.3	10.3	10.2	10.0	9.8	9.8
30.0							10.5	10.4	10.1	10.0	9.8	9.7	9.6	9.4	9.2	9.2	9.1	8.9	8.7	8.7
32.0								10.2/30.6	9.4	9.1	9.0	8.8	8.7	8.6	8.4	8.2	8.0	7.8	7.7	7.7
34.0									8.9/33.2	8.3	8.2	8.0	7.9	7.7	7.5	7.3	7.1	6.9	6.8	6.8
36.0										7.6/35.9	7.4	7.3	7.1	6.9	6.8	6.5	6.5	6.3	6.1	6.0
38.0											6.8	6.6	6.4	6.3	6.1	5.9	5.8	5.6	5.4	5.2
40.0											6.6/38.5	6.0	5.9	5.7	5.5	5.3	5.2	5.0	4.7	4.5
42.0												5.7/41.1	5.3	5.2	4.9	4.7	4.6	4.4	4.1	3.9
44.0													4.9/43.8	4.6	4.4	4.1	4.0	3.8	3.5	3.3
46.0														4.1	3.9	3.6	3.5	3.3	3.0	2.8
48.0														4.0/46.4	3.5	3.2	3.0	2.8	2.6	2.4
50.0															3.2/48.8	2.7	2.6	2.4		
52.0																2.4/51.4	2.2			
ロープ掛数	8	8	8	7	6	5	5	4	4	3	3	3	3	2	2	2	2	2	2	2

第3ドラム使用時のショートジブ付き主ブーム（ガントリシープ不使用）(単位：t)

作業半径 (m)	主ブーム長さ (m)					
	15.25	18.30	21.35	24.40	27.45	30.50
4.5	59.2					
5.0	59.2	59.2/5.1				
5.5	59.2	59.2	59.2/5.6			
6.0	59.2	59.2	59.2	51.8/6.1	44.4/6.7	
7.0	59.2	59.2	59.2	51.8	44.4	37.0/7.2
8.0	59.2	59.2	59.2	51.8	44.4	37.0
9.0	59.2	59.2	59.2	51.8	44.4	37.0
10.0	51.0	50.8	50.7	50.6	44.4	37.0
12.0	39.4	39.1	39.0	38.9	38.9	37.0
14.0	31.9	31.5	31.4	31.3	31.3	31.2
16.0	29.6/14.8	26.3	26.2	26.0	26.0	25.8
18.0		23.6/17.4	22.3	22.1	22.0	21.9
20.0			19.4	19.2	19.1	19.0
22.0				16.9	16.8	16.6
24.0				16.3/22.7	14.9	14.7
26.0					13.9/25.3	13.1
28.0						11.9
ロープ掛数	8	8	8	7	6	5

ブーム・ジブおよび支持ロープの構成

1 ブーム



図示省略寸法

使用箇所 略記号	ブーム長さ	ジブ支持ロープ (ブーム側) ロープ径 40mm
1	0.90 m	
2	2.15 m	
3	3.05 m	3.05 m
6	6.10 m	6.10 m
6.9	6.90 m	6.90 m
7	7.60 m	
9	9.15 m	9.15 m

ショートジブ取付
可能ブーム長さ

ブーム長さ(m)	ショートジブ取付
15.25	
18.30	
21.35	
24.40	
27.45	
30.50	
33.50	
36.55	
39.60	
42.65	
45.70	
48.75	
51.80	
54.85	
57.90	
60.95	
64.00	
67.05	
70.10	
73.15	x

(: 可 x : 不可)

- ・ 印は、ジブ付の場合のジブ支持ロープ（ブーム側）取付け位置を示します。
- ・ 9 印は、ワイドステップ付きブームを示します。
- ・ 印の付いた構成は、そのアタッチメント長さで購入する場合の推奨ブーム構成を示します。

定格総荷重表

主ブーム

(単位：t)

作業半径 (m)	主ブーム長さ (m)																			
	15.25	18.30	21.35	24.40	27.45	30.50	33.50	36.55	39.60	42.65	45.70	48.75	51.80	54.85	57.90	60.95	64.00	67.05	70.10	73.15
4.5	120.0																			
5.0	117.0	105.5/5.1																		
5.5	107.1	103.6	93.8/5.6																	
6.0	98.7	98.1	92.2	83.5/6.1	73.9/6.7															
7.0	85.3	84.7	84.5	80.4	73.0	65.9/7.2	59.5/7.7													
8.0	71.9	71.7	71.7	71.6	70.3	64.1	58.9	53.4/8.3	48.4/8.8											
9.0	60.0	59.8	59.8	59.7	59.7	59.6	57.0	52.3	48.1	43.6/9.3	39.6/9.8									
10.0	51.4	51.2	51.1	51.0	51.0	50.9	50.8	50.1	46.8	42.8	39.4	33.0/10.4	32.0/10.9	29.1/11.4						
12.0	39.8	39.5	39.4	39.3	39.3	39.2	39.0	39.0	38.8	38.8	37.6	33.0	31.2	28.7	26.3	22.0/12.5	21.4/13.1	19.3/13.6		
14.0	32.3	31.9	31.8	31.7	31.7	31.6	31.4	31.3	31.2	31.2	31.0	31.0	29.9	27.5	25.2	22.0	21.0	19.1	17.4/14.1	15.7/14.6
16.0	30.0/14.8	26.7	26.6	26.4	26.4	26.2	26.1	26.0	25.8	25.7	25.6	25.5	25.3	24.1	22.0	20.1	18.4	16.7	15.2	
18.0		24.0/17.4	22.7	22.5	22.4	22.3	22.1	22.1	21.9	21.9	21.7	21.6	21.5	21.4	21.2	21.1	19.3	17.6	16.1	14.6
20.0			19.8	19.6	19.5	19.4	19.2	19.1	19.0	18.9	18.7	18.6	18.5	18.3	18.1	18.1	18.0	16.9	15.2	13.4
22.0				17.3	17.2	17.0	16.9	16.8	16.5	16.4	16.4	16.2	16.0	15.9	15.7	15.7	15.5	15.4	13.9	12.2
24.0				16.7/22.7	15.3	15.1	14.9	14.8	14.6	14.5	14.4	14.3	14.1	13.9	13.7	13.7	13.6	13.4	12.8	11.1
26.0					14.3/25.3	13.5	13.4	13.3	13.0	12.9	12.8	12.7	12.6	12.3	12.1	12.1	11.9	11.7	11.6	10.2
28.0						12.3	12.0	11.9	11.7	11.6	11.4	11.3	11.2	11.0	10.7	10.7	10.6	10.4	10.2	9.4
30.0							10.9	10.8	10.5	10.4	10.2	10.1	10.0	9.8	9.6	9.6	9.5	9.3	9.1	8.6
32.0							10.6/30.6	9.8	9.5	9.4	9.2	9.1	9.0	8.8	8.6	8.6	8.4	8.2	8.1	7.9
34.0								9.3/33.2	8.7	8.6	8.4	8.3	8.1	7.9	7.7	7.7	7.5	7.3	7.2	7.0
36.0									8.0/35.9	7.8	7.7	7.5	7.3	7.2	6.9	6.9	6.7	6.5	6.4	6.2
38.0										7.2	7.0	6.8	6.7	6.5	6.3	6.2	6.0	5.8	5.7	5.5
40.0										7.0/38.5	6.4	6.3	6.1	5.9	5.7	5.6	5.4	5.2	5.0	4.8
42.0											6.1/41.1	5.7	5.6	5.4	5.1	5.0	4.8	4.5	4.3	4.1
44.0												5.3/43.8	5.1	4.9	4.6	4.5	4.3	4.0	3.8	3.6
46.0													4.6	4.4	4.1	4.0	3.8	3.5	3.3	3.1
48.0													4.6/46.4	4.0	3.7	3.5	3.3	3.0	2.8	2.6
50.0														3.7/49.1	3.3	3.1	2.9	2.6	2.4	2.2
52.0															2.9/51.7	2.8	2.5	2.3	2.1	
54.0																2.4	2.2			
56.0																2.2/54.1				
ロープ掛数	11	10	9	8	7	6	6	5	5	4	4	3	3	3	3	2	2	2	2	2

ショートジブ

(単位：t)

作業半径 (m)	主ブーム長さ (m)																			
	15.25	18.30	21.35	24.40	27.45	30.50	33.50	36.55	39.60	42.65	45.70	48.75	51.80	54.85	57.90	60.95	64.00	67.05	70.10	
5.0	11.0/5.4																			
5.5	11.0	11.0/5.9																		
6.0	11.0	11.0	11.0/6.4	11.0/6.9																
7.0	11.0	11.0	11.0	11.0	11.0/7.5															
8.0	11.0	11.0	11.0	11.0	11.0	11.0	11.0/8.5													
9.0	11.0	11.0	11.0	11.0	11.0	11.0	11.0	11.0/9.1	11.0/9.6											
10.0	11.0	11.0	11.0	11.0	11.0	11.0	11.0	11.0	11.0	11.0/10.1	11.0/10.7	11.0/11.2	11.0/11.7							
12.0	11.0	11.0	11.0	11.0	11.0	11.0	11.0	11.0	11.0	11.0	11.0	11.0	11.0	11.0/12.2	11.0/12.8	11.0/13.3	11.0/13.8			
14.0	11.0	11.0	11.0	11.0	11.0	11.0	11.0	11.0	11.0	11.0	11.0	11.0	11.0	11.0	11.0	11.0	11.0	11.0/14.4	11.0/14.9	
16.0	11.0	11.0	11.0	11.0	11.0	11.0	11.0	11.0	11.0	11.0	11.0	11.0	11.0	11.0	11.0	11.0	11.0	11.0	11.0	11.0
18.0		11.0	11.0	11.0	11.0	11.0	11.0	11.0	11.0	11.0	11.0	11.0	11.0	11.0	11.0	11.0	11.0	11.0	11.0	11.0
20.0		11.0/18.7	11.0	11.0	11.0	11.0	11.0	11.0	11.0	11.0	11.0	11.0	11.0	11.0	11.0	11.0	11.0	11.0	11.0	11.0
22.0			11.0/21.3	11.0	11.0	11.0	11.0	11.0	11.0	11.0	11.0	11.0	11.0	11.0	11.0	11.0	11.0	11.0	11.0	11.0
24.0				11.0/23.9	11.0	11.0	11.0	11.0	11.0	11.0	11.0	11.0	11.0	11.0	11.0	11.0	11.0	11.0	11.0	10.9
26.0					11.0	11.0	11.0	11.0	11.0	11.0	11.0	11.0	11.0	11.0	11.0	11.0	11.0	11.0	11.0	10.3
28.0					11.0/26.6	11.0	11.0	11.0	11.0	11.0	11.0	11.0	11.0	11.0	10.9	10.6	10.6	10.5	10.3	9.5
30.0						11.0/29.2	10.7	10.6	10.3	10.3	10.1	10.0	9.8	9.7	9.5	9.5	9.3	9.1	8.8	
32.0							9.8/31.9	9.6	9.3	9.3	9.1	9.0	8.8	8.7	8.4	8.4	8.3	8.0	7.9	
34.0								8.7	8.5	8.4	8.2	8.1	7.9	7.8	7.5	7.5	7.4	7.1	7.0	
36.0									8.5/34.5	7.7	7.6	7.4	7.3	7.2	7.0	6.8	6.7	6.6	6.4	6.2
38.0										7.3/37.1	6.9	6.8	6.6	6.5	6.3	6.1	6.0	5.9	5.6	5.4
40.0											6.4/39.8	6.2	6.0	5.8	5.7	5.4	5.4	5.2	4.9	4.7
42.0												5.7	5.5	5.3	5.1	4.8	4.8	4.5	4.3	4.1
44.0												5.5/42.4	5.0	4.8	4.6	4.3	4.2	4.0	3.7	3.5
46.0													4.7/45.1	4.3	4.1	3.8	3.7	3.5	3.2	3.0
48.0														3.9/47.7	3.6	3.3	3.2	3.0	2.7	2.5
50.0															3.2	2.9	2.8	2.6	2.3	
52.0																3.1/50.3	2.5	2.4	2.2	
54.0																	2.3/53.0	2.0		
ロープ掛数	1	1	1	1	1	1	1	1	1	1	1	1	1	1	1	1	1	1	1	1

注 1. 定格総荷重は、水平堅土上における値で、転倒荷重の78%以内および移動式クレーン構造規格で定める前方安定度が、1.15以上の両方を満足する値です。
 2. ハッチングで示された定格総荷重は、構造物等の強度により制限される値です。
 3. 実際に吊り上げ得る荷重は、定格総荷重からフック(注)玉掛けロープ等の吊り具一切の質量を差し引いた値です。
 (注)主フック作業では「主フック」の質量を、補フック作業では「主フック + 補フック」の質量を差し引きます。
 4. 作業を行う場合は、必ずハイガントリにしてください。

定格総荷重表

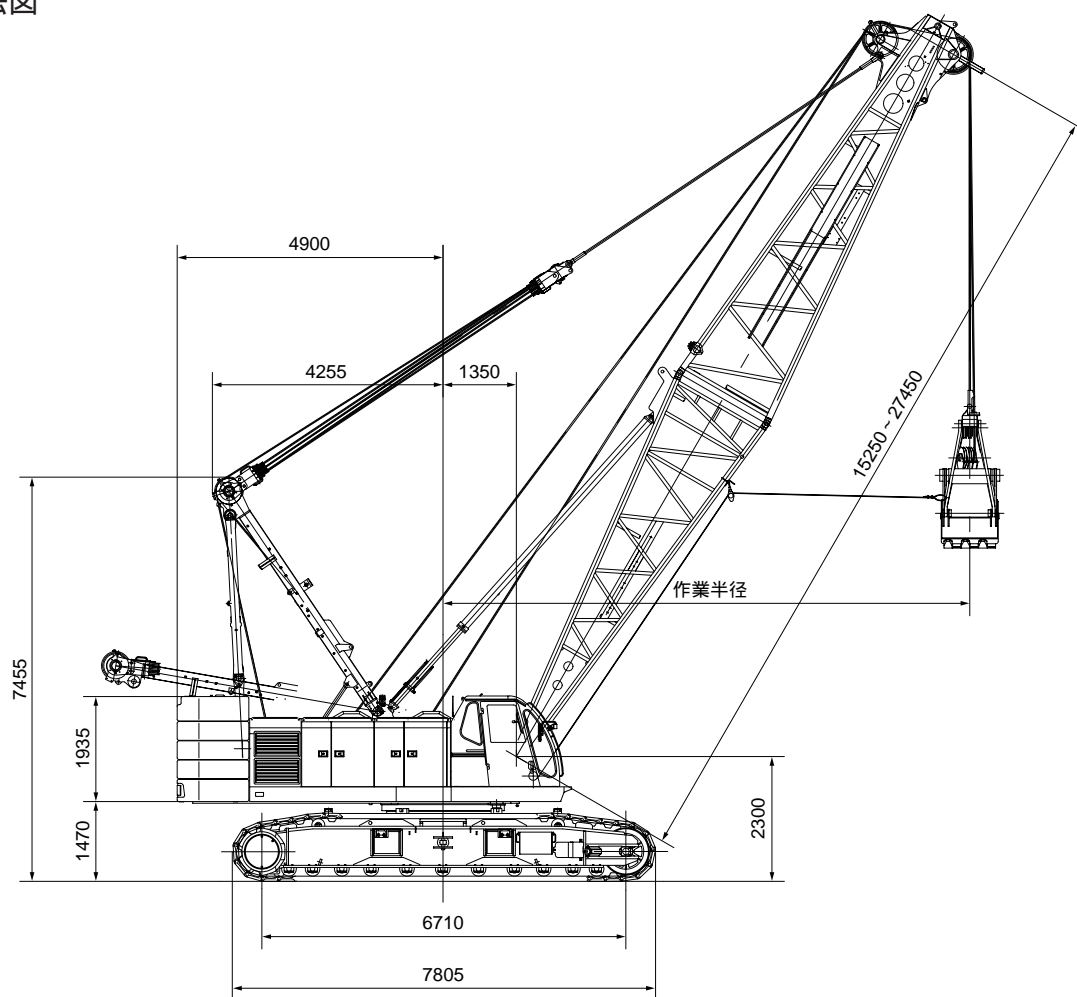
ショートジブ付き主ブーム

(単位：t)

作業半径 (m)	主ブーム長さ (m)																		
	15.25	18.30	21.35	24.40	27.45	30.50	33.50	36.55	39.60	42.65	45.70	48.75	51.80	54.85	57.90	60.95	64.00	67.05	70.10
4.5	118.0																		
5.0	115.9	105.1/5.1																	
5.5	106.1	103.2	93.4/5.6																
6.0	97.8	97.3	91.8	83.1/6.1	73.5/6.7														
7.0	84.4	84.0	83.7	80.0	72.6	65.5/7.2	59.1/7.7												
8.0	71.5	71.3	71.3	71.2	69.9	63.7	58.5	53.0/8.3	48.0/8.8										
9.0	59.6	59.4	59.4	59.3	59.3	59.2	56.6	51.9	47.7	43.2/9.3	39.2/9.8								
10.0	51.0	50.8	50.7	50.6	50.6	50.5	50.4	49.7	46.4	42.4	39.0	33.0/10.4	31.6/10.9	28.7/11.4					
12.0	39.4	39.1	39.0	38.9	38.9	38.8	38.6	38.6	38.4	38.4	37.2	33.0	30.8	28.3	25.9	22.0/12.5	21.0/13.1	18.9/13.6	
14.0	31.9	31.5	31.4	31.3	31.3	31.2	31.0	30.9	30.8	30.8	30.6	30.6	29.5	27.1	24.8	22.0	20.6	18.7	17.0/14.1
16.0	29.6/14.8	26.3	26.2	26.0	26.0	25.8	25.7	25.6	25.4	25.4	25.3	25.2	25.1	24.9	23.7	21.5	19.7	18.0	16.3
18.0		23.6/17.4	22.3	22.1	22.0	21.9	21.7	21.7	21.5	21.5	21.3	21.2	21.1	21.0	20.8	20.7	18.9	17.2	15.7
20.0			19.4	19.2	19.1	19.0	18.8	18.7	18.6	18.5	18.3	18.2	18.1	17.9	17.7	17.7	17.6	16.5	14.7
22.0				16.9	16.8	16.6	16.5	16.4	16.1	16.0	16.0	15.8	15.6	15.5	15.3	15.3	15.1	15.0	13.4
24.0				16.3/22.7	14.9	14.7	14.5	14.4	14.2	14.1	14.0	13.9	13.7	13.5	13.3	13.3	13.2	13.0	12.3
26.0					13.9/25.3	13.1	13.0	12.9	12.6	12.5	12.4	12.3	12.2	11.9	11.7	11.7	11.5	11.3	11.2
28.0						11.9	11.6	11.5	11.3	11.2	11.0	10.9	10.8	10.6	10.3	10.3	10.2	10.0	9.8
30.0							10.5	10.4	10.1	10.0	9.8	9.7	9.6	9.4	9.2	9.2	9.1	8.9	8.7
32.0							10.2/30.6	9.4	9.1	9.0	8.8	8.7	8.6	8.4	8.2	8.2	8.0	7.8	7.7
34.0								8.9/33.2	8.3	8.2	8.0	7.9	7.7	7.5	7.3	7.3	7.1	6.9	6.8
36.0									7.6/35.9	7.4	7.3	7.1	6.9	6.8	6.5	6.5	6.3	6.1	6.0
38.0										6.8	6.6	6.4	6.3	6.1	5.9	5.8	5.6	5.4	5.2
40.0										6.6/38.5	6.0	5.9	5.7	5.5	5.3	5.2	5.0	4.7	4.5
42.0											5.7/41.1	5.3	5.2	4.9	4.7	4.6	4.4	4.1	3.9
44.0												4.9/43.8	4.6	4.4	4.1	4.0	3.8	3.5	3.3
46.0													4.1	3.9	3.6	3.5	3.3	3.0	2.8
48.0													4.0/46.4	3.5	3.2	3.0	2.8	2.6	2.4
50.0														3.2/49.1	2.7	2.6	2.4		
52.0															2.4/51.7	2.2			
ロープ掛数	11	10	9	8	7	6	6	5	5	4	4	3	3	3	3	2	2	2	2

寸法図 / 定格総荷重表

基本寸法図



(単位: mm)

定格総荷重表

(単位: t)

作業半径 (m)	ブーム長さ (m)				
	15.25	18.30	21.35	24.40	27.45
8.0	10.0				
9.0	10.0	10.0			
10.0	10.0	10.0	10.0		
12.0	10.0	10.0	10.0	10.0	
14.0	10.0	10.0	10.0	10.0	10.0
16.0		10.0	10.0	10.0	10.0
18.0			10.0	10.0	10.0
20.0				10.0	10.0
22.0					10.0

注記:

1. 本表に示す吊上げ荷重は定格総荷重で、実際のつかみ荷重はバケット自重を差し引いた値です。
2. 取扱物の見掛け比重
 土砂.....1.7 ~ 1.8t/m³
 砂利.....1.8 ~ 2.0t/m³
3. 作業を行う場合は必ず、ハイガントリーにしてください。
4. 適用バケット
 クラムシェルバケット容量(m³) 2.5/3.5/5.5

主要寸法全体図

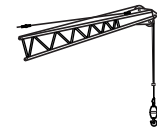
タワークレーン

主要仕様

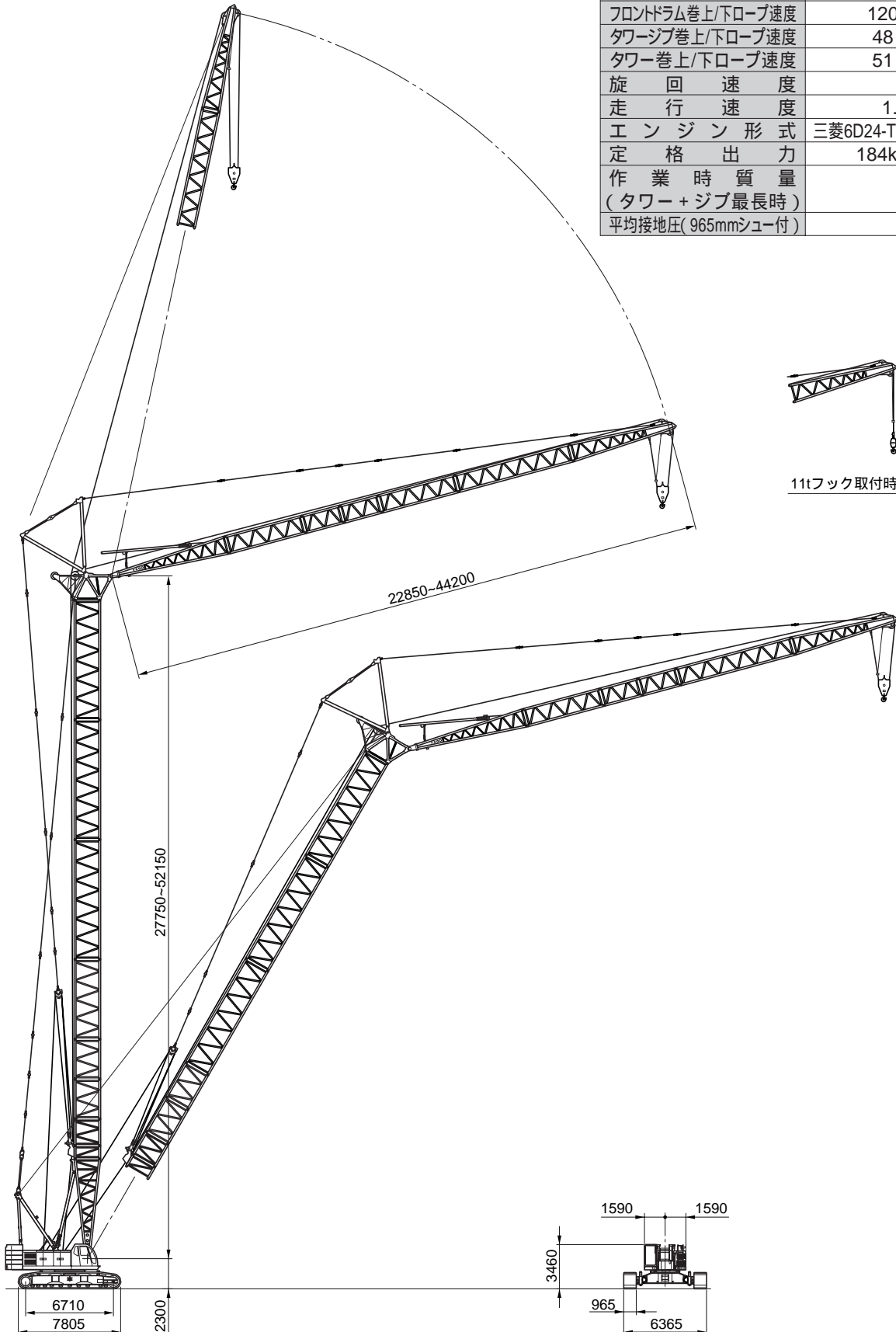
SCX1200全油圧式クロークレーン(タワークレーン仕様)

最大吊上げ能力	20.0 t × 14.0m
タワー高さ	27.75m ~ 52.15m
タワージブ長さ	22.85m ~ 44.20m
タワー + タワージブ	52.15m + 44.20m
フロントドラム巻上/下ロープ速度	120 ~ 2.0m/min
タワージブ巻上/下ロープ速度	48 ~ 2.0m/min
タワー巻上/下ロープ速度	51 ~ 2.0m/min
旋回速度	2.1min ⁻¹
走行速度	1.5/1.1km/h
エンジン形式	三菱6D24-TE1型ディーゼルエンジン
定格出力	184kW/2000min ⁻¹
作業時質量 (タワー + ジブ最長時)	約 129 t
平均接地圧(965mmシュー付)	92 kPa

(単位: mm)

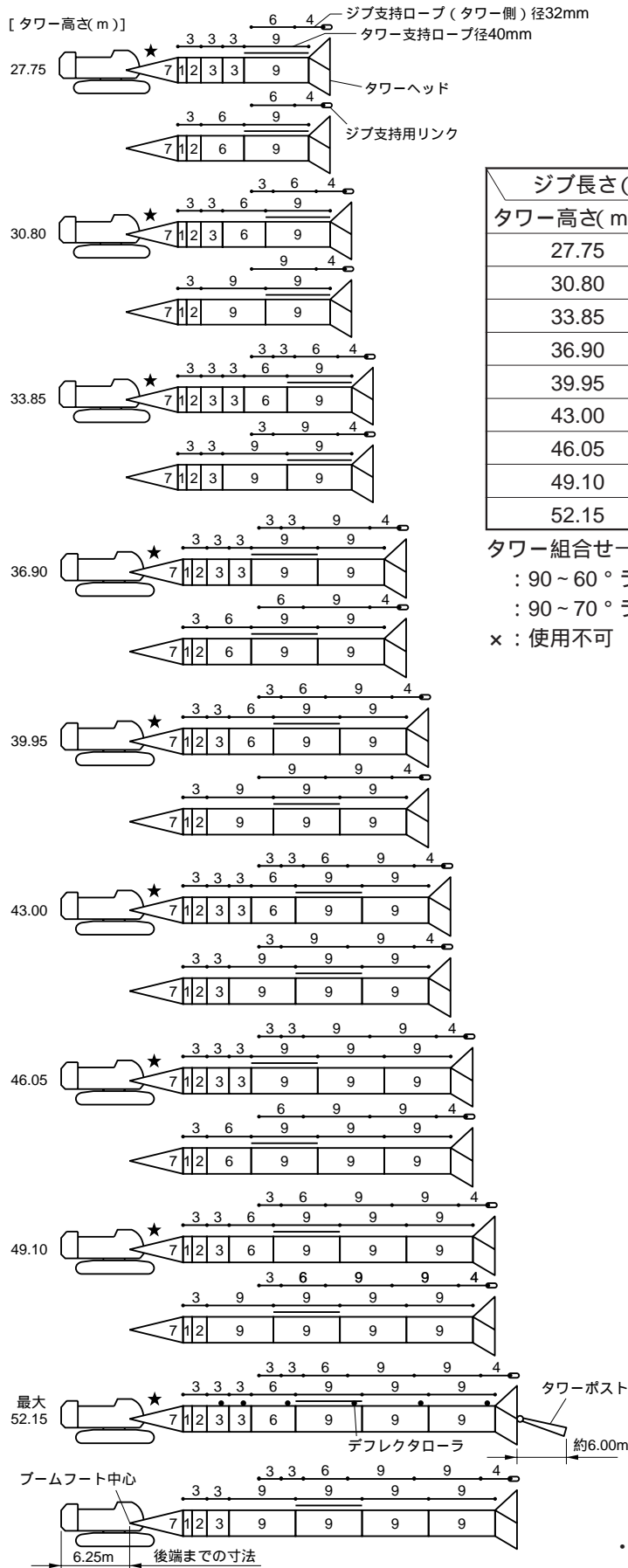


11tフック取付時



タワー・ジブおよび支持ロープの構成

1 タワーおよび支持ロープの構成



ジブ長さ (m)	22.85	25.90	28.95	32.00	35.05	38.10	41.15	44.20
タワー高さ (m)								
27.75		×	×	×	×	×	×	×
30.80			×	×	×	×	×	×
33.85				×	×	×	×	×
36.90					×	×	×	×
39.95						×	×	×
43.00							×	×
46.05								×
49.10								
52.15								

タワー組合せ一覧中の各記号は下記の通りです。

- ： 90～60°ラフィング可能
- ： 90～70°ラフィング可能
- ×： 使用不可

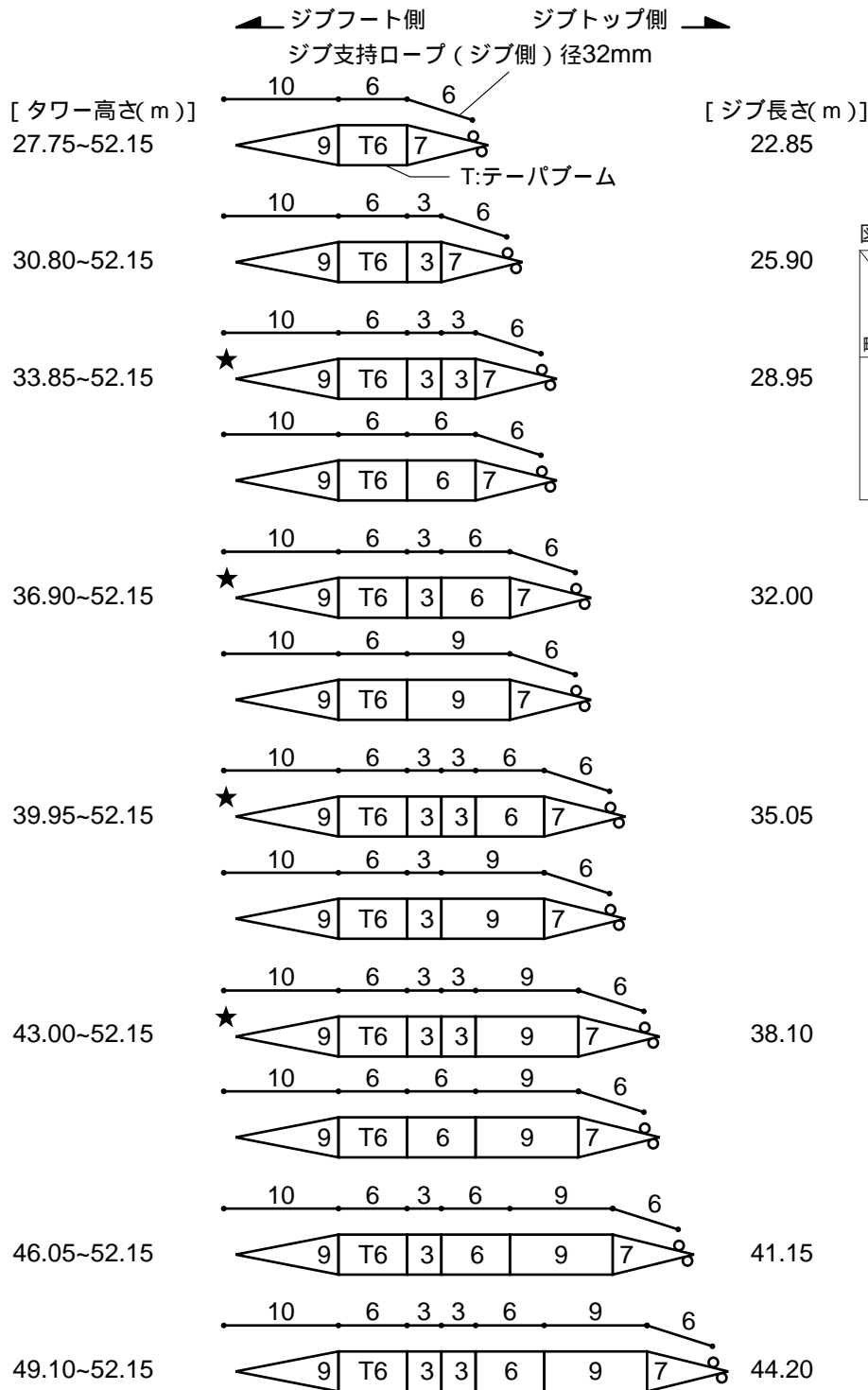
図示省略寸法

使用箇所 略記号	タワー高さ	タワー支持ロープ ロープ径 40mm	ジブ支持ロープ (タワー側) ロープ径 32mm
1	0.90 m		
2	2.15 m		
3	3.05 m	3.05 m	3.05 m
4			4.00 m
6	6.10 m	6.10 m	6.10 m
7	7.60 m		
9	9.15 m	9.15 m	9.15 m

- ・ 9 印は、網付きブームを示します。
- ・ 印の付いた構成は、そのアタッチメント長さで購入する場合の推奨ブーム構成を示します。

タワー・ジブおよび支持ロープの構成

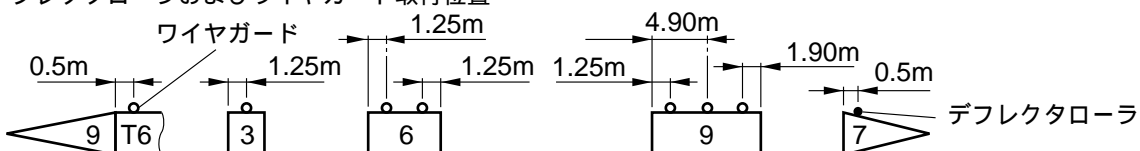
2 ジブおよび支持ロープの構成



図示省略寸法

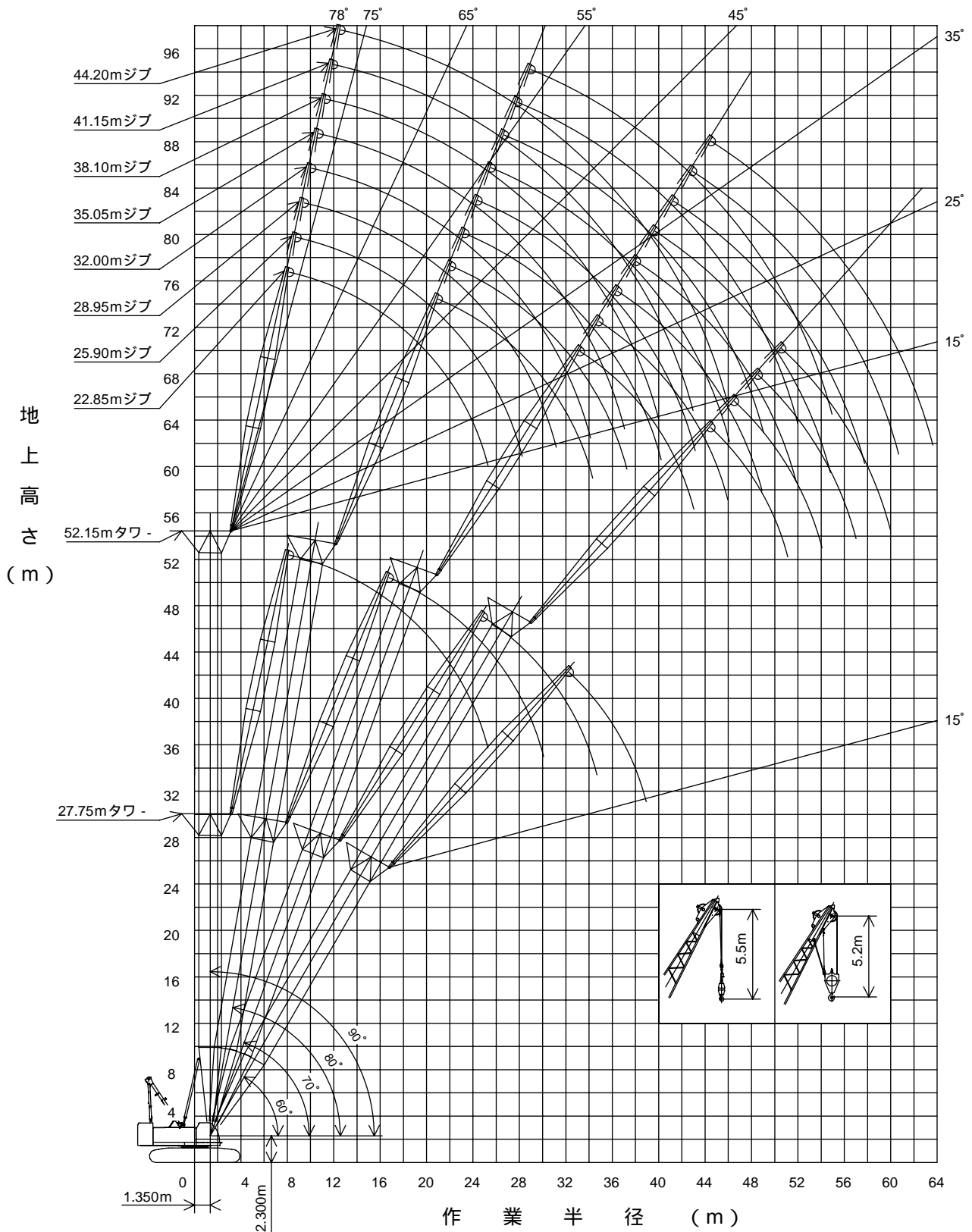
使用箇所 略記号	ジブ長さ	ジブ支持ロープ (ジブ側) ロープ径 32mm
3	3.05 m	3.05 m
6	6.10 m	6.10 m
7	7.60 m	7.60 m
9	9.15 m	9.15 m
10	10.65 m	10.65 m

デフレクターローラおよびワイヤガード取付位置



・ 印の付いた構成は、そのアタッチメント長さで購入する場合の推奨ブーム構成を示します。

作業範囲図



定格総荷重表

27.75mタワー

(単位:t)

作業半径 (m)	タワージブ長さ (m)							
	22.85							
	タワー角度 (°)							
	90		80		70		60	
2本掛	1本掛	2本掛	1本掛	2本掛	1本掛	2本掛	1本掛	
8.0	20.0/8.1	11.0/8.5						
9.0	20.0	11.0						
10.0	20.0	11.0						
12.0	20.0	11.0						
14.0	20.0	11.0						
15.0	18.6	11.0						
16.0	17.5	11.0	16.9/16.6	11.0/17.1				
18.0	15.5	11.0	15.5	11.0				
20.0	14.0	11.0	14.0	11.0				
22.0	12.5	11.0	12.5	11.0				
24.0	10.7	10.7	10.7	10.7	10.5/24.6	10.4/25.2		
26.0	9.2/24.6	9.1/25.6	10.3	10.3	10.3	10.3		
28.0			10.1	10.1	10.1	10.1		
30.0			9.6/29.4	9.6	9.3	9.3	9.1/31.9	
32.0				9.5/30.3	9.1	9.1	9.1	8.9/32.6
34.0					8.8/33.9	8.8	8.5	8.5
36.0						8.7/34.9	7.9	7.9
38.0							7.4	7.4
40.0							7.3/38.2	7.2/39.2

30.80mタワー

(単位:t)

作業半径 (m)	タワージブ長さ (m)															
	22.85								25.90							
	タワー角度 (°)															
	90		80		70		60		90		80		70		60	
2本掛	1本掛	2本掛	1本掛	2本掛	1本掛	2本掛	1本掛	2本掛	1本掛	2本掛	1本掛	2本掛	1本掛	2本掛	1本掛	
8.0	20.0/8.1	11.0/8.5								18.6/8.7						
9.0	20.0	11.0								18.6	11.0/9.2					
10.0	20.0	11.0								18.6	11.0					
12.0	20.0	11.0								18.6	11.0					
14.0	20.0	11.0								18.6	11.0					
15.0	18.6	11.0								18.6	11.0					
16.0	17.5	11.0	16.4/17.1	11.0/17.7						17.5	11.0					
18.0	15.5	11.0	15.5	11.0						15.5	11.0	15.3/18.2	11.0/18.8			
20.0	14.0	11.0	14.0	11.0						14.0	11.0	14.0	11.0			
22.0	12.5	11.0	12.5	11.0						12.5	11.0	12.5	11.0			
24.0	10.9	10.9	10.9	10.9	10.2/25.6					11.2	11.0	11.2	11.0			
26.0	9.3/24.6	9.2/25.6	10.1	10.1	10.1	10.0/26.3				10.2	10.2	10.2	10.2	9.7/27.2	9.5/27.9	
28.0			9.6	9.6	9.6	9.6				8.2/27.5	8.2	9.5	9.5	9.5	9.5	
30.0			9.3/29.9	9.3	9.2	9.2					8.1/28.5	9.1	9.1	9.1	9.1	
32.0				9.2/30.9	9.0	9.0	8.4/33.4					8.4	8.4	8.4	8.4	
34.0					8.7	8.7	8.2	8.1/34.2				8.2/32.8	8.1/33.8	7.9	7.9	
36.0					8.3/35.0	8.2	7.6	7.6						7.5	7.5	
38.0							7.1	7.1						7.2/37.9	7.2	
40.0							6.7/39.7	6.7						7.1/38.9	6.5	
42.0								6.6/40.7							6.1	
44.0															6.0/42.7	
															5.9/43.7	

注 1. 定格総荷重は、水平堅土上における値で転倒荷重の78%以内および移動式クレーン構造規格で定める前方安定度が、1.15以上の両方を満足する値です。
 2. ハッチングで示された定格総荷重は、構造物等の強度により制限される値です。
 3. 実際に吊り上げ得る荷重は、定格総荷重からフック、玉掛けロープ等の吊り具一切の質量を差し引いた値です。
 4. 作業を行う場合は、必ずハイガントリにしてください。

定格総荷重表

33.85mタワー

(単位:t)

作業半径 (m)	タワージブ長さ (m)														
	22.85						25.90								
	タワー角度 (°)														
	90		80		70		60		90		80		70		60
2本掛	1本掛	2本掛	1本掛	2本掛	1本掛	2本掛	1本掛	2本掛	1本掛	2本掛	1本掛	2本掛	1本掛	2本掛	1本掛
8.0	20.0/8.1	11.0/8.5								18.6/8.7					
9.0	20.0	11.0								18.6	11.0/9.2				
10.0	20.0	11.0								18.6	11.0				
12.0	20.0	11.0								18.6	11.0				
14.0	20.0	11.0								18.6	11.0				
15.0	18.6	11.0								18.6	11.0				
16.0	17.5	11.0	15.9/17.6							17.5	11.0				
18.0	15.5	11.0	15.5	11.0/18.2						15.5	11.0	14.9/18.8	11.0/19.3		
20.0	14.0	11.0	14.0	11.0						14.0	11.0	14.0	11.0		
22.0	12.5	11.0	12.5	11.0						12.5	11.0	12.5	11.0		
24.0	11.0	11.0	11.0	11.0						11.2	11.0	11.2	11.0		
26.0	9.5/24.6	9.4/25.6	10.5	10.5	10.3/26.6	10.1/27.3				10.2	10.2	10.2	10.2		
28.0			9.9	9.9	9.9	9.9				8.4/27.5	8.4	9.4	9.4	9.3/28.3	9.1/28.9
30.0			9.1	9.1	9.1	9.1				8.3/28.5	8.8	8.8	8.8	8.8	8.8
32.0			9.0/30.4	8.9/31.4	8.5	8.5					8.3	8.3	8.3	8.3	
34.0					8.1	8.1	7.6/34.9	7.3/35.7			8.1/33.4	8.1	8.0	8.0	
36.0					7.8	7.8	7.3	7.3			8.0/34.4	7.8	7.8	7.8	6.9/36.9
38.0							7.7/37.0	6.8	6.8				7.2	7.2	6.7
40.0								6.4	6.4				7.0/39.0	6.9	6.2
42.0								6.1/41.2	6.1						5.8
44.0									6.0/42.2						5.5
46.0															5.4/44.2
															5.4/45.2

作業半径 (m)	タワージブ長さ (m)							
	28.95							
	タワー角度 (°)							
	90		80		70		60	
2本掛	1本掛	2本掛	1本掛	2本掛	1本掛	2本掛	1本掛	
9.0	15.4/9.4	11.0/9.8						
10.0	15.4	11.0						
12.0	15.4	11.0						
14.0	15.4	11.0						
15.0	15.4	11.0						
16.0	15.4	11.0						
18.0	15.4	11.0	14.0/19.9					
20.0	14.0	11.0	14.0	11.0/20.5				
22.0	12.4	11.0	12.4	11.0				
24.0	11.2	11.0	11.2	11.0				
26.0	10.1	10.1	10.1	10.1				
28.0	9.2	9.2	9.2	9.2	8.0/29.9			
30.0	8.0	8.0	8.0	8.0	8.0	7.9/30.6		
32.0	7.4/30.4	7.3/31.4	7.8	7.8	7.8	7.8		
34.0			7.5	7.5	7.5	7.5		
36.0			7.1	7.1	7.1	7.1		
38.0			7.0/36.3	6.9/37.3	6.8	6.8	6.3/39.0	
40.0					6.7	6.7	6.1	
42.0					6.3/41.9	6.3	5.7	
44.0						6.2/42.9	5.3	
46.0							5.0	
48.0							4.9/47.1	
50.0							4.8/48.1	

定格総荷重表

36.90mタワー

(単位: t)

作業半径 (m)	タワージブ長さ (m)																
	22.85							25.90									
	タワー角度 (°)																
	90		80		70		60		90		80		70		60		
2本掛	1本掛	2本掛	1本掛	2本掛	1本掛	2本掛	1本掛	2本掛	1本掛	2本掛	1本掛	2本掛	1本掛	2本掛	1本掛		
8.0	20.0/8.1	11.0/8.5								18.6/8.7							
9.0	20.0	11.0								18.6	11.0/9.2						
10.0	20.0	11.0								18.6	11.0						
12.0	20.0	11.0								18.6	11.0						
14.0	20.0	11.0								18.6	11.0						
15.0	18.6	11.0								18.6	11.0						
16.0	17.5	11.0								17.5	11.0						
18.0	15.5	11.0	15.4/18.1	11.0/18.7						15.5	11.0	14.5/19.3	11.0/19.9				
20.0	14.0	11.0	14.0	11.0						14.0	11.0	14.0	11.0				
22.0	12.5	11.0	12.5	11.0						12.5	11.0	12.5	11.0				
24.0	11.2	11.0	11.2	11.0						11.2	11.0	11.2	11.0				
26.0	9.6/24.6	9.5/25.6	10.5	10.5	9.7/27.7					10.2	10.2	10.2	10.2				
28.0			9.6	9.6	9.6	9.4/28.4				8.5/27.5	8.5	9.5	9.5	8.8/29.3			
30.0			8.9	8.9	8.9	8.9				8.4/28.5	8.5	8.5	8.5	8.5			
32.0			8.8/30.9	8.7/31.9	8.5	8.5					8.1	8.1	8.1	8.1			
34.0					8.3	8.3					7.9/33.9	7.9	7.8	7.8			
36.0					7.7	7.7	6.9/36.4	6.7/37.2				7.8/34.9	7.6	7.6			
38.0					7.4/37.1	7.4	6.5	6.5					7.1	7.1	6.2/38.5	6.0/39.3	
40.0						7.3/38.1	6.1	6.1					6.6	6.6	5.9	5.9	
42.0							5.7	5.7							6.5/41.0	5.6	5.6
44.0							5.6/42.8	5.5/43.8								5.2	5.2
46.0																5.0/45.7	5.0
48.0																	4.9/46.7

作業半径 (m)	タワージブ長さ (m)																
	28.95							32.00									
	タワー角度 (°)																
	90		80		70		60		90		80		70		60		
2本掛	1本掛	2本掛	1本掛	2本掛	1本掛	2本掛	1本掛	2本掛	1本掛	2本掛	1本掛	2本掛	1本掛	2本掛	1本掛		
9.0	15.4/9.4	11.0/9.8															
10.0	15.4	11.0								14.6	11.0/10.4						
12.0	15.4	11.0								14.6	11.0						
14.0	15.4	11.0								14.6	11.0						
15.0	15.4	11.0								14.6	11.0						
16.0	15.4	11.0								14.6	11.0						
18.0	15.4	11.0								14.6	11.0						
20.0	14.0	11.0	13.6/20.4	11.0/21.0						14.0	11.0	12.7/21.6					
22.0	12.4	11.0	12.4	11.0						12.4	11.0	12.4	11.0/22.1				
24.0	11.2	11.0	11.2	11.0						11.1	11.0	11.1	11.0				
26.0	10.1	10.1	10.1	10.1						10.1	10.1	10.1	10.1				
28.0	9.2	9.2	9.2	9.2						9.2	9.2	9.2	9.2				
30.0	8.1	8.1	8.1	8.1	7.9/30.9	7.8/31.6				8.4	8.4	8.4	8.4				
32.0	7.5/30.4	7.4/31.4	7.8	7.8	7.8	7.8				7.8	7.8	7.8	7.8	8.2/32.5	7.7/33.2		
34.0			7.5	7.5	7.5	7.5				6.5/33.4	6.5	7.2	7.2	7.2	7.2		
36.0			7.0	7.0	7.0	7.0					6.4/34.4	7.0	7.0	7.0	7.0		
38.0			6.9/36.8	6.8/37.8	6.7	6.7						6.5	6.5	6.5	6.5		
40.0					6.5	6.5	5.7/40.5	5.5/41.3				6.2/39.8	6.2	6.1	6.1		
42.0					6.1	6.1	5.4	5.4					6.1/40.8	6.0	6.0	5.2/42.5	5.0/43.3
44.0					5.9/43.0	5.8	5.1	5.1						5.6	5.6	5.0	5.0
46.0							4.8	4.8						5.3/45.9	5.3	4.7	4.7
48.0							4.5	4.5							5.2/46.9	4.4	4.4
50.0							4.4/48.7	4.3/49.7								4.1	4.1
52.0																3.9/51.6	3.9
54.0																	3.9/52.6

定格総荷重表

39.95mタワー

(単位: t)

作業半径 (m)	タワージブ長さ (m)															
	22.85						25.90									
	タワー角度 (°)						タワー角度 (°)									
	90		80		70		60		90		80		70		60	
2本掛	1本掛	2本掛	1本掛	2本掛	1本掛	2本掛	1本掛	2本掛	1本掛	2本掛	1本掛	2本掛	1本掛	2本掛	1本掛	
8.0	17.5/8.1	11.0/8.5								16.0/8.7						
9.0	17.5	11.0								16.0	11.0/9.2					
10.0	17.5	11.0								16.0	11.0					
12.0	17.5	11.0								16.0	11.0					
14.0	17.5	11.0								16.0	11.0					
15.0	17.5	11.0								16.0	11.0					
16.0	17.5	11.0								16.0	11.0					
18.0	15.5	11.0	14.9/18.7	11.0/19.2						15.5	11.0	14.1/19.8				
20.0	14.0	11.0	14.0	11.0						14.0	11.0	14.0	11.0/20.4			
22.0	12.5	11.0	12.5	11.0						12.5	11.0	12.5	11.0			
24.0	11.3	11.0	11.3	11.0						11.3	11.0	11.3	11.0			
26.0	9.7/24.6	9.6/25.6	10.7	10.7						10.2	10.2	10.2	10.2			
28.0			9.7	9.7	9.4/28.7	9.1/29.4				8.5/27.5	8.5	9.6	9.6			
30.0			8.8	8.8	8.8	8.9	8.9			8.4/28.5	8.8	8.8	8.8	8.7/30.3	8.4/31.0	
32.0			8.5/31.5	8.5	8.4	8.4					8.1	8.1	8.1	8.1		
34.0				8.4/32.5	8.0	8.0					7.6	7.6	7.6	7.6		
36.0					7.5	7.5					7.5/34.4	7.4/35.4	7.1	7.1		
38.0					7.0	7.0	6.2	6.0/38.7					6.8	6.8		
40.0					6.9/38.1	6.8/39.1	5.8	5.8					6.4	6.4	5.6	5.4/40.8
42.0							5.4	5.4					6.2/41.1	6.2	5.3	5.3
44.0							5.1	5.1						6.1/42.1	4.9	4.9
46.0							5.0/44.3	5.0/45.3							4.7	4.7
48.0															4.5/47.2	4.5
50.0																4.4/48.2

作業半径 (m)	タワージブ長さ (m)															
	28.95						32.00									
	タワー角度 (°)						タワー角度 (°)									
	90		80		70		60		90		80		70		60	
2本掛	1本掛	2本掛	1本掛	2本掛	1本掛	2本掛	1本掛	2本掛	1本掛	2本掛	1本掛	2本掛	1本掛	2本掛	1本掛	
9.0	15.0/9.4	11.0/9.8														
10.0	15.0	11.0								14.0	11.0/10.4					
12.0	15.0	11.0								14.0	11.0					
14.0	15.0	11.0								14.0	11.0					
15.0	15.0	11.0								14.0	11.0					
16.0	15.0	11.0								14.0	11.0					
18.0	15.0	11.0								14.0	11.0					
20.0	14.0	11.0	13.2/21.0	11.0/21.5						14.0	11.0					
22.0	12.4	11.0	12.4	11.0						12.4	11.0	12.3/22.1	11.0/22.7			
24.0	11.2	11.0	11.2	11.0						11.1	11.0	11.1	11.0			
26.0	10.1	10.1	10.1	10.1						10.1	10.1	10.1	10.1			
28.0	9.2	9.2	9.2	9.2						9.2	9.2	9.4	9.4			
30.0	7.8	7.8	7.8	7.8						8.4	8.4	8.4	8.4			
32.0	7.5/30.4	7.4/31.4	7.6	7.6	7.6	7.5/32.6				7.8	7.8	7.8	7.8	7.4/33.6		
34.0			7.4	7.4	7.4	7.4				6.2/33.4	6.2	7.4	7.4	7.3/34.3		
36.0			6.9	6.9	6.9	6.9				6.1/34.4	6.9	6.9	6.9	6.9		
38.0			6.7/37.4	6.7	6.6	6.6					6.4	6.4	6.4	6.4		
40.0				6.6/38.4	6.3	6.3					6.0	6.0	6.0	6.0		
42.0					5.9	5.9	5.1	4.9/42.8			5.9/40.3	5.8/41.3	5.8	5.8		
44.0					5.5	5.5	4.8	4.8					5.4	5.4	4.7/44.1	4.5/44.9
46.0							5.4/45.0	4.5	4.5				5.1	5.1	4.4	4.4
48.0								4.2	4.2				5.0/46.9	4.9/47.9	4.1	4.1
50.0								4.0	4.0						3.9	3.9
52.0								4.0/50.2	3.9/51.2						3.7	3.7
54.0															3.6/53.1	3.6
56.0																3.5/54.1

作業半径 (m)	タワージブ長さ (m)							
	35.05							
	タワー角度 (°)							
	90		80		70		60	
2本掛	1本掛	2本掛	1本掛	2本掛	1本掛	2本掛	1本掛	
10.0	12.5/10.6	11.0/11.1						
12.0	12.5	11.0						
14.0	12.5	11.0						
15.0	12.5	11.0						
16.0	12.5	11.0						
18.0	12.5	11.0						
20.0	12.5	11.0						
22.0	12.3	11.0	11.5/23.2	11.0/23.8				
24.0	11.1	11.0	11.1	11.0				
26.0	10.0	10.0	10.0	10.0				
28.0	9.1	9.1	9.1	9.1				
30.0	8.4	8.4	8.4	8.4				
32.0	7.7	7.7	7.7	7.7				
34.0	7.1	7.1	7.1	7.1	6.5/35.2	6.1/35.9		
36.0	5.8	5.8	6.1	6.1	6.1	6.1		
38.0	5.5/36.3	5.4/37.3	5.7	5.7	5.7	5.7		
40.0			5.4	5.4	5.4	5.4		
42.0			5.2	5.2	5.2	5.2		
44.0			5.1/43.2	5.1	5.0	5.0		
46.0				5.0/44.2	4.8	4.8	4.2/46.1	4.1/46.9
48.0					4.6	4.6	4.0	4.0
50.0					4.4/49.9	4.4	3.7	3.7
52.0						4.3/50.9	3.5	3.5
54.0							3.3	3.3
56.0							3.1	3.1
58.0							3.1/56.1	3.1/57.1

定格総荷重表

43.00mタワー

(単位: t)

作業半径 (m)	タワージブ長さ (m)														
	22.85						25.90								
	タワー角度 (°)						タワー角度 (°)								
	90		80		70		60		90		80		70		60
2本掛	1本掛	2本掛	1本掛	2本掛	1本掛	2本掛	1本掛	2本掛	1本掛	2本掛	1本掛	2本掛	1本掛	2本掛	1本掛
8.0	17.5/8.1	11.0/8.5						16.0/8.7							
9.0	17.5	11.0						16.0	11.0/9.2						
10.0	17.5	11.0						16.0	11.0						
12.0	17.5	11.0						16.0	11.0						
14.0	17.5	11.0						16.0	11.0						
15.0	17.5	11.0						16.0	11.0						
16.0	17.5	11.0						16.0	11.0						
18.0	15.5	11.0	14.6/19.2	11.0/19.8				15.5	11.0						
20.0	14.0	11.0	14.0	11.0				14.0	11.0	13.7/20.3	11.0/20.9				
22.0	12.5	11.0	12.5	11.0				12.5	11.0	12.5	11.0				
24.0	11.0	11.0	11.0	11.0				11.3	11.0	11.3	11.0				
26.0	9.4/24.6	9.3/25.6	10.5	10.5				10.2	10.2	10.2	10.2				
28.0			9.5	9.5	8.9/29.8			8.3/27.5	8.3	9.5	9.5				
30.0			8.8	8.8	8.8	8.6/30.5			8.2/28.5	8.7	8.7	8.2/31.4			
32.0			8.1	8.1	8.1	8.1				8.0	8.0	8.0	7.9/32.1		
34.0				8.0/33.0	7.8	7.8				7.4	7.4	7.4	7.4		
36.0					7.2	7.2				7.3/34.9	7.2/35.9	7.1	7.1		
38.0					6.7	6.7	5.5/39.5					6.6	6.6		
40.0					6.5/39.2	6.5	5.4	5.3/40.3				6.2	6.2	5.0/41.2	
42.0						6.4/40.2	5.1	5.1				5.8	5.8	4.9	4.8/42.3
44.0							4.8	4.8				5.8/42.1	5.7/43.1	4.6	4.6
46.0							4.5/45.8	4.5						4.3	4.3
48.0								4.5/46.8						4.1	4.1
50.0														4.0/48.8	3.9/49.8

作業半径 (m)	タワージブ長さ (m)															
	28.95						32.00									
	タワー角度 (°)						タワー角度 (°)									
	90		80		70		60		90		80		70		60	
2本掛	1本掛	2本掛	1本掛	2本掛	1本掛	2本掛	1本掛	2本掛	1本掛	2本掛	1本掛	2本掛	1本掛	2本掛	1本掛	
9.0	15.0/9.4	11.0/9.8														
10.0	15.0	11.0						14.0	11.0/10.4							
12.0	15.0	11.0						14.0	11.0							
14.0	15.0	11.0						14.0	11.0							
15.0	15.0	11.0						14.0	11.0							
16.0	15.0	11.0						14.0	11.0							
18.0	15.0	11.0						14.0	11.0							
20.0	14.0	11.0	12.8/21.5					14.0	11.0							
22.0	12.4	11.0	12.4	11.0/22.1				12.4	11.0	12.0/22.6	11.0/23.2					
24.0	11.2	11.0	11.2	11.0				11.2	11.0	11.3	11.0					
26.0	10.2	10.2	10.2	10.2				10.1	10.1	10.2	10.2					
28.0	9.3	9.3	9.3	9.3				9.2	9.2	9.3	9.3					
30.0	7.9	7.9	8.1	8.1				8.5	8.5	8.5	8.5					
32.0	7.3/30.4	7.2/31.4	7.9	7.9	7.8/33.0	7.5/33.7		7.8	7.8	7.9	7.9					
34.0			7.4	7.4	7.4	7.4		6.3/33.4	6.3	7.3	7.3	7.2/34.6	7.0/35.3			
36.0			6.8	6.8	6.8	6.8			6.2/34.4	6.8	6.8	6.8	6.8			
38.0			6.5/37.9	6.5	6.5	6.5				6.3	6.3	6.4	6.4			
40.0				6.4/38.9	6.0	6.0				5.9	5.9	5.9	5.9			
42.0					5.7	5.7	4.5/43.6			5.7/40.8	5.6/41.8	5.6	5.6			
44.0					5.3	5.3	4.5	4.4/44.3				5.2	5.2	4.1/45.6		
46.0					5.2/45.0	5.1	4.2	4.2				4.9	4.9	4.1	4.0/46.4	
48.0							3.9	3.9				4.6	4.6	3.8	3.8	
50.0							3.7	3.7						4.5/49.0	3.6	3.6
52.0							3.5/51.7	3.5							3.4	3.4
54.0								3.5/52.7							3.2	3.2
56.0															3.1/54.7	3.1/55.6

定格総荷重表

43.00mタワー

(単位:t)

作業半径 (m)	タワージブ長さ (m)																
	35.05							38.10									
	タワー角度 (°)																
	90		80		70		60		90		80		70		60		
2本掛	1本掛	2本掛	1本掛	2本掛	1本掛	2本掛	1本掛	2本掛	1本掛	2本掛	1本掛	2本掛	1本掛	2本掛	1本掛		
10.0	12.5/10.6	11.0/11.1								11.0/11.3	11.0/11.7						
12.0	12.5	11.0								11.0	11.0						
14.0	12.5	11.0								11.0	11.0						
15.0	12.5	11.0								11.0	11.0						
16.0	12.5	11.0								11.0	11.0						
18.0	12.5	11.0								11.0	11.0						
20.0	12.5	11.0								11.0	11.0						
22.0	12.4	11.0	11.3/23.8							11.0	11.0						
24.0	11.1	11.0	11.1	10.9/24.3						11.0	11.0	10.5/24.9	10.2/25.5				
26.0	10.0	10.0	10.0	10.0						10.0	10.0	10.0	10.0				
28.0	9.1	9.1	9.1	9.1						9.1	9.1	9.1	9.1				
30.0	8.4	8.4	8.4	8.4						8.3	8.3	8.3	8.3				
32.0	7.7	7.7	7.7	7.7						7.7	7.7	7.7	7.7				
34.0	7.2	7.2	7.2	7.2						7.1	7.1	7.1	7.1				
36.0	5.8	5.8	6.5	6.5	6.4/36.2	6.2/36.9				6.6	6.6	6.6	6.6	6.0/37.8			
38.0	5.5/36.3	5.4/37.3	6.1	6.1	6.1	6.1				5.9	5.9	5.9	5.9	5.9	5.8/38.5		
40.0			5.8	5.8	5.8	5.8				4.8/39.3	4.8	5.6	5.6	5.6	5.6		
42.0			5.4	5.4	5.4	5.4					4.7/40.3	5.4	5.4	5.3	5.3		
44.0			5.1/43.8	5.1	5.1	5.1						5.0	5.0	5.0	5.0		
46.0				5.0/44.8	4.8	4.8	3.7/47.6					4.7	4.7	4.7	4.7		
48.0					4.5	4.5	3.7	3.6/48.4				4.6/46.7	4.5/47.7	4.4	4.4	3.4/49.7	
50.0					4.2	4.2	3.4	3.4						4.1	4.1	3.3	3.2/50.5
52.0					4.1/50.9	4.0/51.9	3.2	3.2						3.9	3.9	3.1	3.1
54.0							3.0	3.0						3.7/53.9	3.7	2.9	2.9
56.0							2.9	2.9							3.6/54.9	2.7	2.7
58.0							2.7/57.6	2.7								2.5	2.5
60.0								2.6/58.6								2.4	2.4
62.0																2.3/60.5	2.3/61.5

定格総荷重表

46.05mタワー

(単位:t)

作業半径 (m)	タワージブ長さ (m)															
	22.85								25.90							
	タワー角度 (°)								タワー角度 (°)							
	90		80		70		60		90		80		70		60	
2本掛	1本掛	2本掛	1本掛	2本掛	1本掛	2本掛	1本掛	2本掛	1本掛	2本掛	1本掛	2本掛	1本掛	2本掛	1本掛	
8.0	17.5/8.1	11.0/8.5								16.0/8.7						
9.0	17.5	11.0								16.0	11.0/9.2					
10.0	17.5	11.0								16.0	11.0					
12.0	17.5	11.0								16.0	11.0					
14.0	17.5	11.0								16.0	11.0					
15.0	17.5	11.0								16.0	11.0					
16.0	17.5	11.0								16.0	11.0					
18.0	15.5	11.0	14.2/19.7							15.5	11.0					
20.0	14.0	11.0	14.0	11.0/20.3						14.0	11.0	13.3/20.9	11.0/21.4			
22.0	12.5	11.0	12.5	11.0						12.5	11.0	12.5	11.0			
24.0	11.0	11.0	11.0	11.0						11.3	11.0	11.3	11.0			
26.0	9.5/24.6	9.4/25.6	10.2	10.2						10.2	10.2	10.2	10.2			
28.0			9.5	9.5						8.3/27.5	8.3	9.4	9.4			
30.0			8.7	8.7	8.4/30.8	8.1/31.5				8.2/28.5	8.6	8.6				
32.0			8.0	8.0	8.0	8.0					7.9	7.9	7.8/32.4	7.5/33.1		
34.0			7.9/32.5	7.8/33.5	7.5	7.5					7.3	7.3	7.3	7.3		
36.0					7.0	7.0					6.9/35.5	6.9	6.9	6.9		
38.0					6.5	6.5						6.8/36.5	6.4	6.4		
40.0					6.1	6.1	5.0/41.0	4.8/41.8					6.0	6.0		
42.0					6.1/40.2	6.0/41.2	4.8	4.8					5.6	5.6	4.5/43.0	4.3/43.8
44.0							4.5	4.5					5.4/43.1	5.4	4.3	4.3
46.0							4.2	4.2						5.3/44.1	4.1	4.1
48.0							4.0/47.3	4.0							3.8	3.8
50.0								4.0/48.3							3.6	3.6
52.0															3.6/50.3	3.5/51.3

作業半径 (m)	タワージブ長さ (m)															
	28.95								32.00							
	タワー角度 (°)								タワー角度 (°)							
	90		80		70		60		90		80		70		60	
2本掛	1本掛	2本掛	1本掛	2本掛	1本掛	2本掛	1本掛	2本掛	1本掛	2本掛	1本掛	2本掛	1本掛	2本掛	1本掛	
9.0	15.0/9.4	11.0/9.8														
10.0	15.0	11.0								14.0	11.0/10.4					
12.0	15.0	11.0								14.0	11.0					
14.0	15.0	11.0								14.0	11.0					
15.0	15.0	11.0								14.0	11.0					
16.0	15.0	11.0								14.0	11.0					
18.0	15.0	11.0								14.0	11.0					
20.0	14.0	11.0								14.0	11.0					
22.0	12.4	11.0	12.4	11.0/22.6						12.4	11.0	11.6/23.2	11.0/23.7			
24.0	11.2	11.0	11.2	11.0						11.2	11.0	11.2	11.0			
26.0	10.2	10.2	10.2	10.2						10.1	10.1	10.1	10.1			
28.0	9.3	9.3	9.3	9.3						9.2	9.2	9.2	9.2			
30.0	7.9	7.9	8.2	8.2						8.5	8.5	8.4	8.4			
32.0	7.3/30.4	7.2/31.4	7.8	7.8						7.8	7.8	7.7	7.7			
34.0			7.2	7.2	7.2	7.0/34.7				6.3/33.4	6.3	7.2	7.2	6.7/35.7		
36.0			6.7	6.7	6.7	6.7				6.2/34.4	6.7	6.7	6.6	6.5/36.3		
38.0			6.3	6.3	6.2	6.2					6.2	6.2	6.1	6.1		
40.0			6.2/38.4	6.1/39.4	5.8	5.8					5.8	5.8	5.7	5.7		
42.0					5.5	5.5					5.5/41.4	5.5	5.4	5.4		
44.0					5.1	5.1	4.0/45.1	3.9/45.9				5.4/42.4	5.0	5.0		
46.0					4.8	4.8	3.9	3.9					4.7	4.7	3.6/47.1	3.5/47.9
48.0					4.8/46.1	4.7/47.1	3.7	3.7					4.4	4.4	3.5	3.5
50.0							3.4	3.4					4.3/49.0	4.2	3.3	3.3
52.0							3.2	3.2							3.1	3.1
54.0							3.1/53.2	3.1							2.9	2.9
56.0								3.1/54.2							2.8	2.8
58.0															2.7/56.2	2.6/57.2

定格総荷重表

46.05mタワー

(単位:t)

作業半径 (m)	タワージブ長さ (m)															
	35.05							38.10								
	タワー角度 (°)															
	90		80		70		60		90		80		70		60	
2本掛	1本掛	2本掛	1本掛	2本掛	1本掛	2本掛	1本掛	2本掛	1本掛	2本掛	1本掛	2本掛	1本掛	2本掛	1本掛	
10.0	12.5/10.6	11.0/11.1								11.0/11.3	11.0/11.7					
12.0	12.5	11.0								11.0	11.0					
14.0	12.5	11.0								11.0	11.0					
15.0	12.5	11.0								11.0	11.0					
16.0	12.5	11.0								11.0	11.0					
18.0	12.5	11.0								11.0	11.0					
20.0	12.5	11.0								11.0	11.0					
22.0	12.4	11.0								11.0	11.0					
24.0	11.1	11.0	10.9/24.3	10.5/24.9						11.0	11.0	10.2/25.4				
26.0	10.0	10.0	10.0	10.0						10.0	10.0	9.9	9.9			
28.0	9.1	9.1	9.1	9.1						9.1	9.1	9.0	9.0			
30.0	8.4	8.4	8.3	8.3						8.3	8.3	8.2	8.2			
32.0	7.7	7.7	7.6	7.6						7.7	7.7	7.6	7.6			
34.0	7.2	7.2	7.1	7.1						7.1	7.1	7.0	7.0			
36.0	5.9	5.9	6.6	6.6	6.2/37.3					6.6	6.6	6.5	6.5			
38.0	5.5/36.3	5.4/37.3	6.1	6.1	6.0	6.0				5.9	5.9	5.9	5.9	5.7/38.9	5.5/39.6	
40.0			5.7	5.7	5.6	5.6				4.8/39.3	4.8	5.6	5.6	5.5	5.5	
42.0			5.3	5.3	5.2	5.2					4.7/40.3	5.3	5.3	5.1	5.1	
44.0			5.0	5.0	4.9	4.9						4.9	4.9	4.8	4.8	
46.0			5.0/44.3	4.9/45.3	4.6	4.6						4.7	4.7	4.5	4.5	
48.0					4.3	4.3	3.2/49.2					4.5/47.2	4.5	4.2	4.2	
50.0					4.1	4.1	3.2	3.2				4.4/48.2	4.0	4.0	2.9/51.2	
52.0					3.8	3.8	2.9	2.9					3.7	3.7	2.8	2.8
54.0							3.7/53.0	2.7	2.7				3.5	3.5	2.6	2.6
56.0								2.5	2.5				3.4/54.9	3.3/55.9	2.4	2.4
58.0								2.4	2.4						2.2	2.2
60.0								2.3/59.1	2.3						2.1	2.1
62.0									2.2/60.1						1.9	1.9
64.0															1.9/62.1	1.8/63.1

作業半径 (m)	タワージブ長さ (m)					
	41.15					
	タワー角度 (°)					
	90		80		70	
2本掛	1本掛	2本掛	1本掛	2本掛	1本掛	
10.0	10.0/11.9					
12.0	10.0	10.0/12.3				
14.0	10.0	10.0				
15.0	10.0	10.0				
16.0	10.0	10.0				
18.0	10.0	10.0				
20.0	10.0	10.0				
22.0	10.0	10.0				
24.0	9.4	9.4				
26.0	8.6	8.6	8.4/26.6	8.2/27.2		
28.0	8.0	8.0	8.0	8.0		
30.0	7.4	7.4	7.4	7.4		
32.0	6.9	6.9	6.9	6.9		
34.0	6.4	6.4	6.4	6.4		
36.0	6.0	6.0	6.0	6.0		
38.0	5.6	5.6	5.6	5.6		
40.0	5.2	5.2	5.2	5.2	5.1/40.5	5.0/41.2
42.0	4.4	4.4	5.0	5.0	5.0	5.0
44.0	4.2/42.2	4.1/43.2	4.7	4.7	4.7	4.7
46.0			4.5	4.5	4.4	4.4
48.0			4.3	4.3	4.1	4.1
50.0			4.1	4.1	3.9	3.9
52.0			4.1/50.2	4.0/51.2	3.6	3.6
54.0					3.4	3.4
56.0					3.2	3.2
58.0					3.1/57.9	3.1
60.0						3.0/58.9

定格総荷重表

49.10mタワー

(単位:t)

作業半径 (m)	タワージブ長さ (m)														
	22.85						25.90								
	タワー角度 (°)						タワー角度 (°)								
	90		80		70		60		90		80		70		60
2本掛	1本掛	2本掛	1本掛	2本掛	1本掛	2本掛	1本掛	2本掛	1本掛	2本掛	1本掛	2本掛	1本掛	2本掛	1本掛
8.0	17.0/8.1	11.0/8.5						16.0/8.7							
9.0	17.0	11.0						16.0	11.0/9.2						
10.0	17.0	11.0						16.0	11.0						
12.0	17.0	11.0						16.0	11.0						
14.0	17.0	11.0						16.0	11.0						
15.0	17.0	11.0						16.0	11.0						
16.0	17.0	11.0						16.0	11.0						
18.0	15.5	11.0						15.5	11.0						
20.0	14.0	11.0	13.7/20.3	11.0/20.8				14.0	11.0	12.9/21.4					
22.0	12.5	11.0	12.5	11.0				12.5	11.0	12.5	11.0				
24.0	11.1	11.0	11.3	11.0				11.3	11.0	11.2	11.0				
26.0	9.5/24.6	9.4/25.6	10.3	10.3				10.2	10.2	10.1	10.1				
28.0			9.3	9.3				8.3/27.5	8.3	9.2	9.2				
30.0			8.6	8.6	7.9/31.9			8.2/28.5	8.5	8.5					
32.0			7.9	7.9	7.9	7.7/32.5			7.8	7.8	7.3/33.5				
34.0			7.6/33.1	7.6	7.3	7.3			7.2	7.2	7.1	7.0/34.2			
36.0				7.5/34.1	6.8	6.8			6.7	6.7	6.6	6.6			
38.0					6.3	6.3				6.6/37.0	6.2	6.2			
40.0					5.9	5.9					5.8	5.8			
42.0					5.7/41.2	5.7	4.4/42.5	4.2/43.3			5.4	5.4			
44.0						5.6/42.2	4.2	4.2			5.1	5.1	3.9/44.6	3.8/45.4	
46.0							3.9	3.9			5.0/44.2	4.9/45.2	3.8	3.8	
48.0							3.7	3.7					3.5	3.5	
50.0							3.6/48.9	3.5/49.9					3.3	3.3	
52.0													3.1/51.8	3.1	
54.0														3.1/52.8	

作業半径 (m)	タワージブ長さ (m)														
	28.95						32.00								
	タワー角度 (°)						タワー角度 (°)								
	90		80		70		60		90		80		70		60
2本掛	1本掛	2本掛	1本掛	2本掛	1本掛	2本掛	1本掛	2本掛	1本掛	2本掛	1本掛	2本掛	1本掛	2本掛	1本掛
9.0	15.0/9.4	11.0/9.8													
10.0	15.0	11.0						14.0	11.0/10.4						
12.0	15.0	11.0						14.0	11.0						
14.0	15.0	11.0						14.0	11.0						
15.0	15.0	11.0						14.0	11.0						
16.0	15.0	11.0						14.0	11.0						
18.0	15.0	11.0						14.0	11.0						
20.0	14.0	11.0						14.0	11.0						
22.0	12.4	11.0	12.0/22.5	11.0/23.1				12.4	11.0	11.2/23.7					
24.0	11.2	11.0	11.1	11.0				11.2	11.0	11.0	10.8/24.3				
26.0	10.2	10.2	10.0	10.0				10.1	10.1	9.9	9.9				
28.0	9.3	9.3	9.1	9.1				9.2	9.2	9.1	9.1				
30.0	8.0	8.0	8.4	8.4				8.5	8.5	8.3	8.3				
32.0	7.3/30.4	7.2/31.4	7.7	7.7				7.8	7.8	7.6	7.6				
34.0			7.1	7.1	6.7/35.1	6.5/35.8		6.3/33.4	6.3	7.1	7.1				
36.0			6.6	6.6	6.5	6.5			6.2/34.4	6.6	6.6	6.2/36.7	6.0/37.4		
38.0			6.2	6.2	6.0	6.0				6.1	6.1	5.9	5.9		
40.0			6.0/38.9	5.9/39.9	5.6	5.6				5.7	5.7	5.5	5.5		
42.0					5.2	5.2			5.4/41.9	5.4	5.1	5.1			
44.0					4.9	4.9				5.3/42.9	4.8	4.8			
46.0					4.6	4.6	3.5/46.6	3.4/47.4			4.5	4.5			
48.0					4.5/47.1	4.5	3.4	3.4			4.3	4.3	3.1/48.6	3.0/49.4	
50.0						4.4/48.1	3.1	3.1			4.0	4.0	3.0	3.0	
52.0							2.9	2.9			4.0/50.1	3.9/51.1	2.8	2.8	
54.0							2.7	2.7					2.6	2.6	
56.0							2.7/54.8	2.6/55.7					2.4	2.4	
58.0													2.3/57.7	2.3	
60.0														2.2/58.7	

定格総荷重表

49.10mタワー

(単位: t)

作業半径 (m)	タワージブ長さ (m)														
	35.05						38.10								
	タワー角度 (°)														
	90		80		70		60		90		80		70		
2本掛	1本掛	2本掛	1本掛	2本掛	1本掛	2本掛	1本掛	2本掛	1本掛	2本掛	1本掛	2本掛	1本掛		
10.0	12.5/10.6	11.0/11.1								11.0/11.3	11.0/11.7				
12.0	12.5	11.0								11.0	11.0				
14.0	12.5	11.0								11.0	11.0				
15.0	12.5	11.0								11.0	11.0				
16.0	12.5	11.0								11.0	11.0				
18.0	12.5	11.0								11.0	11.0				
20.0	12.5	11.0								11.0	11.0				
22.0	12.4	11.0								11.0	11.0				
24.0	11.1	11.0	10.4/24.8	10.1/25.4						11.0	11.0				
26.0	10.0	10.0	9.8	9.8						10.0	10.0	9.7	9.5/26.5		
28.0	9.2	9.2	8.9	8.9						9.1	9.1	8.9	8.9		
30.0	8.4	8.4	8.2	8.2						8.3	8.3	8.1	8.1		
32.0	7.7	7.7	7.5	7.5						7.7	7.7	7.4	7.4		
34.0	7.2	7.2	7.0	7.0						7.1	7.1	6.9	6.9		
36.0	5.9	5.9	6.4	6.4						6.6	6.6	6.4	6.4		
38.0	5.5/36.3	5.4/37.3	6.0	6.0	5.7/38.3	5.5/39.0				5.9	5.9	5.9	5.9	5.3/39.9	
40.0			5.6	5.6	5.4	5.4				4.8/39.3	4.8	5.5	5.5	5.3	5.1/40.6
42.0			5.3	5.3	5.0	5.0					4.7/40.3	5.2	5.2	4.9	4.9
44.0			4.9	4.9	4.7	4.7						4.9	4.9	4.6	4.6
46.0			4.8/44.8	4.7/45.8	4.4	4.4						4.6	4.6	4.3	4.3
48.0					4.1	4.1						4.3/47.8	4.3	4.0	4.0
50.0					3.9	3.9	2.7/50.7	2.6/51.5					4.2/48.8	3.8	3.8
52.0					3.7	3.7	2.6	2.6						3.6	3.6
54.0					3.6/53.0	3.5	2.4	2.4						3.4	3.4
56.0							2.2	2.2						3.2	3.2
58.0							2.0	2.0							3.1/57.0
60.0							1.9	1.9							
62.0							1.8/60.6	1.8/61.6							

作業半径 (m)	タワージブ長さ (m)											
	41.15						44.20					
	タワー角度 (°)											
	90		80		70		90		80		70	
2本掛	1本掛	2本掛	1本掛	2本掛	1本掛	2本掛	1本掛	2本掛	1本掛	2本掛	1本掛	
10.0	9.5/11.9											
12.0	9.5	9.5/12.3						8.0/12.5	8.0/13.0			
14.0	9.5	9.5						8.0	8.0			
15.0	9.5	9.5						8.0	8.0			
16.0	9.5	9.5						8.0	8.0			
18.0	9.5	9.5						8.0	8.0			
20.0	9.5	9.5						8.0	8.0			
22.0	9.5	9.5						8.0	8.0			
24.0	9.3	9.3						7.9	7.9			
26.0	8.6	8.6	8.2/27.1	8.0/27.7				7.3	7.3			
28.0	8.0	8.0	8.0	8.0				6.7	6.7	6.6/28.3	6.4/28.8	
30.0	7.4	7.4	7.4	7.4				6.2	6.2	6.2	6.2	
32.0	6.9	6.9	6.9	6.9				5.7	5.7	5.8	5.8	
34.0	6.4	6.4	6.4	6.4				5.3	5.3	5.4	5.4	
36.0	6.0	6.0	6.0	6.0				4.9	4.9	5.1	5.1	
38.0	5.5	5.5	5.5	5.5				4.6	4.6	4.8	4.8	
40.0	5.1	5.1	5.1	5.1	4.9/41.5			4.2	4.2	4.5	4.5	
42.0	4.4	4.4	4.8	4.8	4.8	4.7/42.2	3.9	3.9	4.2	4.2	4.0/43.2	4.0/43.8
44.0	4.2/42.2	4.1/43.2	4.6	4.6	4.5	4.5	3.6	3.6	4.0	4.0	4.0	4.0
46.0			4.4	4.4	4.2	4.2	3.4/45.2	3.4	3.8	3.8	3.8	3.8
48.0			4.2	4.2	3.9	3.9		3.3/46.2	3.6	3.6	3.6	3.6
50.0			4.0	4.0	3.7	3.7			3.5	3.5	3.5	3.5
52.0			3.9/50.7	3.8/51.7	3.5	3.5			3.4	3.4	3.4	3.4
54.0					3.3	3.3			3.3/53.7	3.3	3.2	3.2
56.0					3.1	3.1				3.2/54.7	3.0	3.0
58.0					2.9	2.9					2.8	2.8
60.0					2.8/58.9	2.7/59.9					2.6	2.6
62.0											2.5/61.9	2.5
64.0												2.5/62.8

定格総荷重表

52.15mタワー

(単位:t)

作業半径 (m)	タワージブ長さ (m)																
	22.85							25.90									
	タワー角度 (°)																
	90		80		70		60		90		80		70		60		
2本掛	1本掛	2本掛	1本掛	2本掛	1本掛	2本掛	1本掛	2本掛	1本掛	2本掛	1本掛	2本掛	1本掛	2本掛	1本掛		
8.0	17.0/8.1	11.0/8.5								16.0/8.7							
9.0	17.0	11.0								16.0	11.0/9.2						
10.0	17.0	11.0								16.0	11.0						
12.0	17.0	11.0								16.0	11.0						
14.0	17.0	11.0								16.0	11.0						
15.0	17.0	11.0								16.0	11.0						
16.0	17.0	11.0								16.0	11.0						
18.0	15.5	11.0								15.5	11.0						
20.0	14.0	11.0	13.3/20.8	11.0/21.4						14.0	11.0	12.3/21.9					
22.0	12.5	11.0	12.4	11.0						12.5	11.0	12.3	11.0/22.5				
24.0	11.1	11.0	11.2	11.0						11.3	11.0	11.0	11.0				
26.0	9.6/24.6	9.5/25.6	10.1	10.1						10.2	10.2	10.0	10.0				
28.0			9.2	9.2						8.4/27.5	8.4	9.1	9.1				
30.0			8.4	8.4							8.3/28.5	8.3	8.3				
32.0			7.8	7.8	7.3/32.9	7.1/33.6						7.7	7.7				
34.0			7.3/33.6	7.3	7.0	7.0						7.1	7.1	6.7/34.5	6.6/35.2		
36.0				7.2/34.6	6.5	6.5						6.6	6.6	6.3	6.3		
38.0					6.0	6.0						6.5/36.5	6.4/37.5	5.9	5.9		
40.0					5.6	5.6								5.5	5.5		
42.0					5.3	5.3								5.1	5.1		
44.0					5.2/42.3	5.1/43.3	3.8	3.7/44.8						4.8	4.8		
46.0							3.6	3.6						4.7/45.2	4.7	3.4/46.1	3.2/46.9
48.0							3.4	3.4							4.6/46.2	3.1	3.1
50.0							3.1	3.1								2.9	2.9
52.0							3.1/50.4	3.0/51.4								2.7	2.7
54.0																2.6/53.3	2.6
56.0																	2.5/54.3

作業半径 (m)	タワージブ長さ (m)																
	28.95							32.00									
	タワー角度 (°)																
	90		80		70		60		90		80		70		60		
2本掛	1本掛	2本掛	1本掛	2本掛	1本掛	2本掛	1本掛	2本掛	1本掛	2本掛	1本掛	2本掛	1本掛	2本掛	1本掛		
9.0	15.0/9.4	11.0/9.8															
10.0	15.0	11.0								14.0	11.0/10.4						
12.0	15.0	11.0								14.0	11.0						
14.0	15.0	11.0								14.0	11.0						
15.0	15.0	11.0								14.0	11.0						
16.0	15.0	11.0								14.0	11.0						
18.0	15.0	11.0								14.0	11.0						
20.0	14.0	11.0								13.9	11.0						
22.0	12.4	11.0	11.5/23.1	11.0/23.6						12.4	11.0						
24.0	11.2	11.0	10.9	10.9						11.2	11.0	10.7/24.2	10.4/24.8				
26.0	10.2	10.2	9.9	9.9						10.1	10.1	9.8	9.8				
28.0	9.3	9.3	9.0	9.0						9.2	9.2	8.9	8.9				
30.0	8.0	8.0	8.2	8.2						8.5	8.5	8.2	8.2				
32.0	7.3/30.4	7.2/31.4	7.6	7.6						7.8	7.8	7.5	7.5				
34.0			7.0	7.0						6.3/33.4	6.3	6.9	6.9				
36.0			6.5	6.5	6.2/36.1	6.0/36.8					6.2/34.4	6.4	6.4	5.7/37.7			
38.0			6.1	6.1	5.7	5.7						6.0	6.0	5.6	5.5/38.4		
40.0			5.8/39.5	5.8	5.4	5.4						5.6	5.6	5.2	5.2		
42.0				5.7/40.5	5.0	5.0						5.3	5.3	4.9	4.9		
44.0					4.7	4.7						5.2/42.4	5.1/43.4	4.6	4.6		
46.0					4.4	4.4								4.3	4.3		
48.0					4.1	4.1	2.9/48.1	2.8/48.9						4.0	4.0		
50.0					4.1/48.2	4.0/49.2	2.7	2.7						3.8	3.8	2.5/50.2	2.4/51.0
52.0							2.5	2.5						3.7/51.1	3.7	2.3	2.3
54.0							2.3	2.3							3.6/52.1	2.2	2.2
56.0							2.2	2.2								2.0	2.0
58.0							2.1/56.3	2.0/57.3								1.9	1.9
60.0																1.8/59.2	1.8
62.0																	1.7/60.2

定格総荷重表

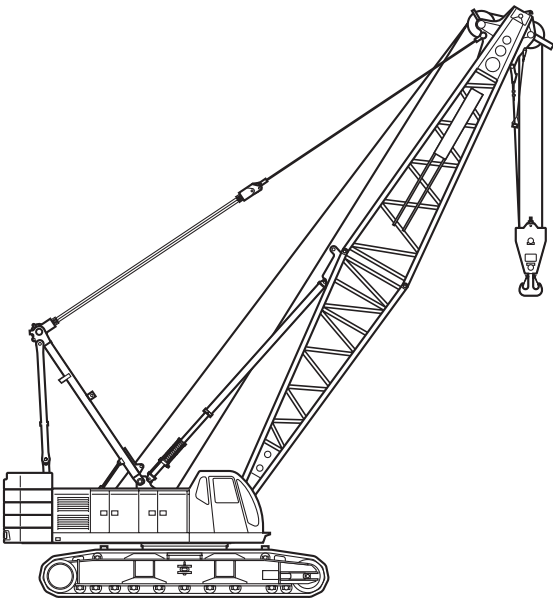
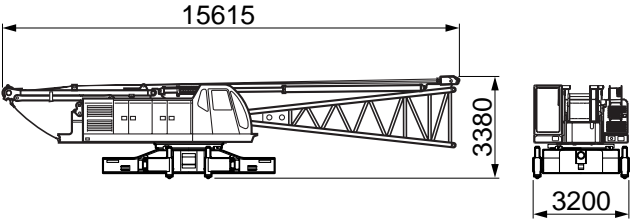
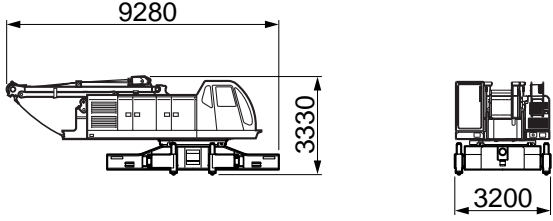
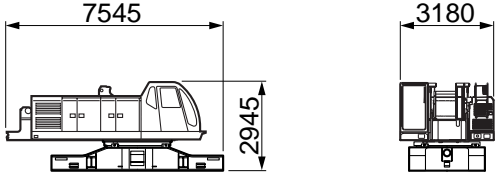
52.15mタワー

(単位:t)

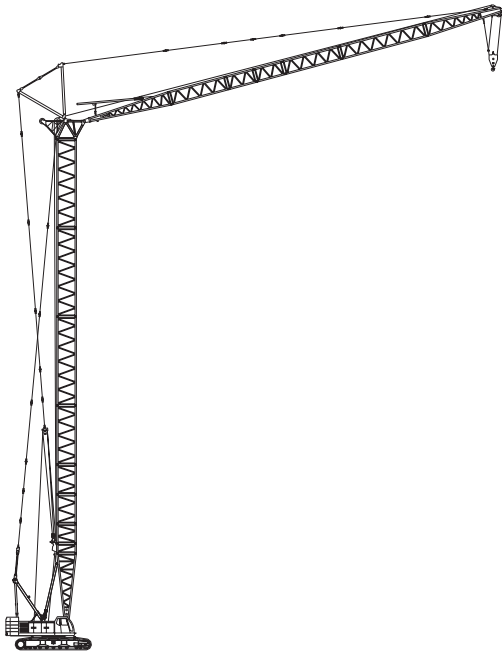
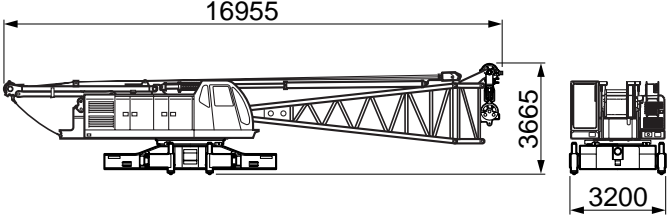
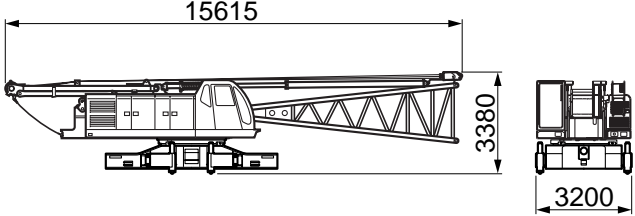
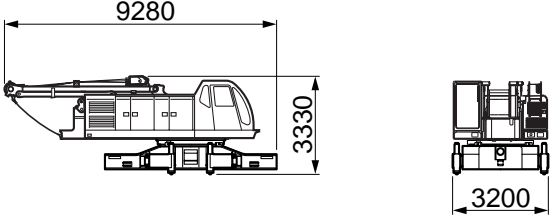
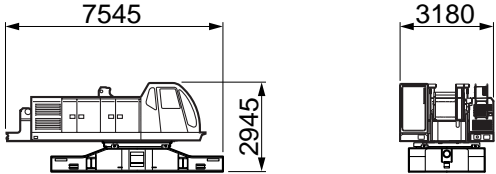
作業半径 (m)	タワージブ長さ (m)											
	35.05					38.10						
	タワー角度 (°)											
	90		80		70		90		80		70	
2本掛	1本掛	2本掛	1本掛	2本掛	1本掛	2本掛	1本掛	2本掛	1本掛	2本掛	1本掛	
10.0	12.5/10.6	11.0/11.1					11.0/11.3	11.0/11.7				
12.0	12.5	11.0					11.0	11.0				
14.0	12.5	11.0					11.0	11.0				
15.0	12.5	11.0					11.0	11.0				
16.0	12.5	11.0					11.0	11.0				
18.0	12.5	11.0					11.0	11.0				
20.0	12.5	11.0					11.0	11.0				
22.0	12.4	11.0					11.0	11.0				
24.0	11.1	11.0	10.0/25.4	9.7/25.9			11.0	11.0				
26.0	10.1	10.1	9.7	9.7			10.0	10.0	9.4/26.5	9.1/27.1		
28.0	9.2	9.2	8.8	8.8			9.1	9.1	8.7	8.7		
30.0	8.4	8.4	8.0	8.0			8.4	8.4	8.0	8.0		
32.0	7.7	7.7	7.4	7.4			7.7	7.7	7.3	7.3		
34.0	7.2	7.2	6.8	6.8			7.1	7.1	6.7	6.7		
36.0	5.9	5.9	6.3	6.3			6.6	6.6	6.3	6.3		
38.0	5.6/36.3	5.5/37.3	5.9	5.9	5.2/39.4		6.0	6.0	5.8	5.8		
40.0			5.5	5.5	5.1	5.1	4.8/39.3	4.8	5.4	5.4	4.8/41.0	4.6/41.7
42.0			5.2	5.2	4.8	4.8		4.7/40.3	5.1	5.1	4.6	4.6
44.0			4.8	4.8	4.4	4.4			4.8	4.8	4.3	4.3
46.0			4.6/45.4	4.6	4.2	4.2			4.5	4.5	4.1	4.1
48.0				4.5/46.4	3.9	3.9			4.2	4.2	3.8	3.8
50.0					3.7	3.7			4.2/48.3	4.1/49.3	3.6	3.6
52.0					3.5	3.5					3.4	3.4
54.0					3.3	3.3					3.2	3.2
56.0					3.3/54.1	3.2/55.1					3.0	3.0
58.0											2.9/57.0	2.8

作業半径 (m)	タワージブ長さ (m)											
	41.15					44.20						
	タワー角度 (°)											
	90		80		70		90		80		70	
2本掛	1本掛	2本掛	1本掛	2本掛	1本掛	2本掛	1本掛	2本掛	1本掛	2本掛	1本掛	
10.0	9.5/11.9											
12.0	9.5	9.5/12.3					8.0/12.5	8.0/13.0				
14.0	9.5	9.5					8.0	8.0				
15.0	9.5	9.5					8.0	8.0				
16.0	9.5	9.5					8.0	8.0				
18.0	9.5	9.5					8.0	8.0				
20.0	9.5	9.5					8.0	8.0				
22.0	9.5	9.5					8.0	8.0				
24.0	9.3	9.3					7.9	7.9				
26.0	8.6	8.6	8.1/27.6				7.2	7.2				
28.0	8.0	8.0	8.0	7.9/28.2			6.7	6.7	6.5/28.8	6.3/29.4		
30.0	7.4	7.4	7.4	7.4			6.2	6.2	6.2	6.2		
32.0	6.9	6.9	6.9	6.9			5.7	5.7	5.8	5.8		
34.0	6.4	6.4	6.4	6.4			5.3	5.3	5.4	5.4		
36.0	5.9	5.9	5.9	5.9			4.9	4.9	5.1	5.1		
38.0	5.5	5.5	5.5	5.5			4.6	4.6	4.8	4.8		
40.0	5.1	5.1	5.1	5.1			4.2	4.2	4.5	4.5		
42.0	4.4	4.4	4.6	4.6	4.4/42.6	4.3/43.3	3.9	3.9	4.2	4.2		
44.0	4.2/42.2	4.1/43.2	4.4	4.4	4.2	4.2	3.6	3.6	4.0	4.0	4.0/44.2	3.9/44.9
46.0			4.3	4.3	3.9	3.9	3.4/45.2	3.4	3.8	3.8	3.8	3.8
48.0			4.1	4.1	3.7	3.7		3.3/46.2	3.6	3.6	3.6	3.6
50.0			3.9	3.9	3.5	3.5			3.5	3.5	3.3	3.3
52.0			3.8/51.3	3.8	3.3	3.3			3.4	3.4	3.1	3.1
54.0				3.7/52.2	3.1	3.1			3.3	3.3	2.9	2.9
56.0					2.9	2.9			3.3/54.2	3.2/55.2	2.7	2.7
58.0					2.7	2.7					2.6	2.6
60.0					2.6	2.5/60.9					2.4	2.4
62.0											2.2	2.2
64.0											2.1/62.9	2.1/63.9

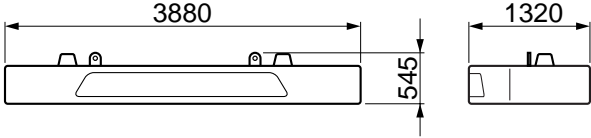
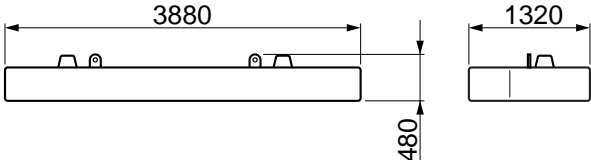
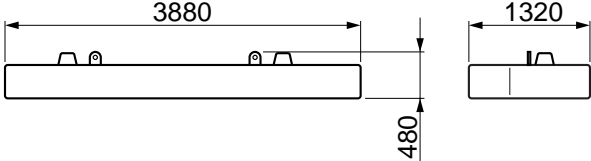
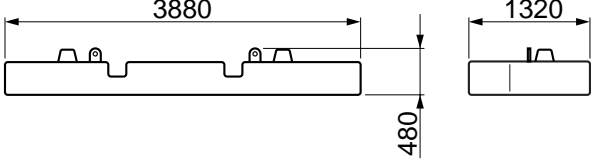
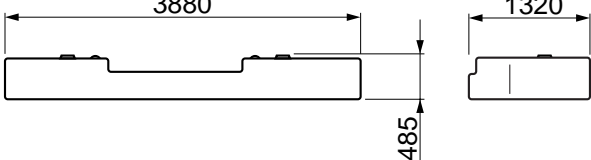
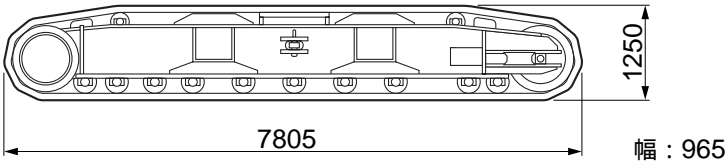
移送・輸送時の質量と外形寸法

名称	外形寸法 (mm)	質量 (kg)
<p>作業姿勢 (基本ブーム)</p>		<p>116,000</p>
<p>本体 ボトムブーム付 ブライドル付 ジャッキシリンダ付 ガントリ付 フロント起伏ドラムロープ付</p>		<p>40,450</p>
<p>本体 ブライドル付 ジャッキシリンダ付 ガントリ付 フロント起伏ドラムロープ付</p>		<p>37,850</p>
<p>本体 ジャッキシリンダ無 フロント・リヤ起伏ドラムロープ無</p>		<p>31,750</p>

移送・輸送時の質量と外形寸法

名称	外形寸法 (mm)	質量 (kg)
<p>作業姿勢 52.15mタワー + 44.20mジブ</p>		129,000
<p>本体 ボトムブーム付 ブライドル付 ジャッキシリンダ付 ガントリ付 ジブペイル・ブライドル付 0.9m中間ブーム付 フロント・リヤ起伏ドラムロープ付</p>		42,600
<p>本体 ボトムブーム付 ブライドル付 ジャッキシリンダ付 ガントリ付 フロント起伏ドラムロープ付</p>		40,450
<p>本体 ブライドル付 ジャッキシリンダ付 ガントリ付 フロント起伏ドラムロープ付</p>		37,850
<p>本体 ジャッキシリンダ無 フロント・リヤ起伏ドラムロープ無</p>		31,750

移送・輸送時の質量と外形寸法

名称	外形寸法 (mm)	質量 (kg)
カウンタウエイトA		9,600
カウンタウエイトB		8,800
カウンタウエイトC		8,800
カウンタウエイトD		8,200
カウンタウエイトE		9,600
サイドフレーム (1台分2個)		13,500 × 2

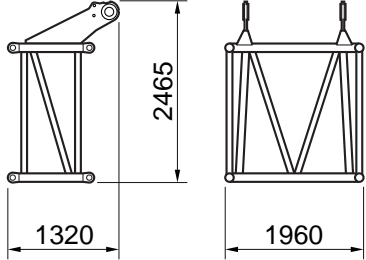
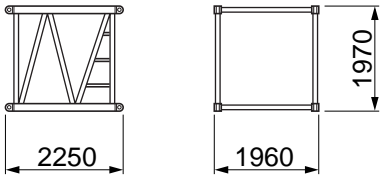
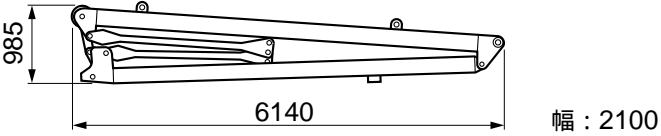
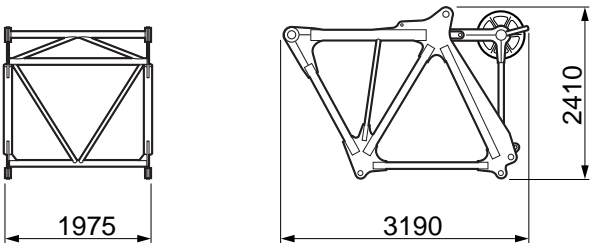
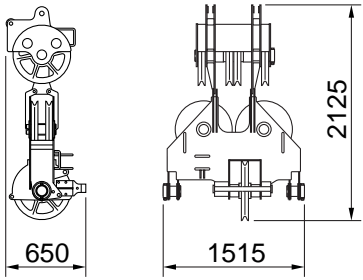
移送・輸送時の質量と外形寸法

名称	外形寸法 (mm)	質量 (kg)
ジャッキシリンダ (1台分4個)		300 × 4
ガントリ (ブライドル付)		2,900
ボトムブーム (バックストップ付)		2,600
トップブーム		2,050
3.05m中間ブーム		500
6.10m中間ブーム		850

移送・輸送時の質量と外形寸法

名称	外形寸法 (mm)	質量 (kg)
9.15m中間ブーム		1,200
9.15m中間ブーム (ラグ付)		1,200
ボトムジブ (ジブストラット付)		700
トップジブ		425
6.10m中間ジブ		250
ショートジブ		350

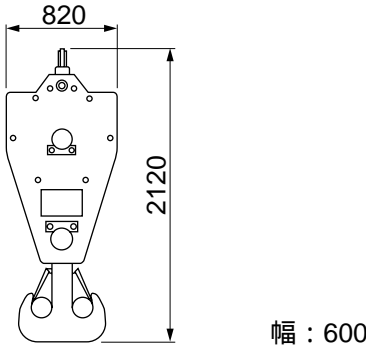
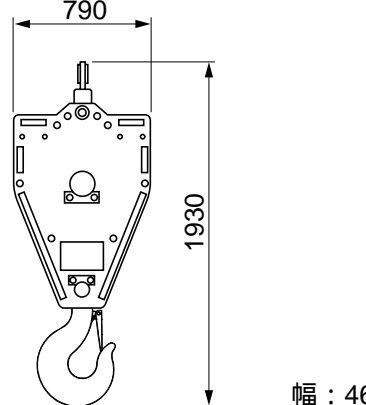
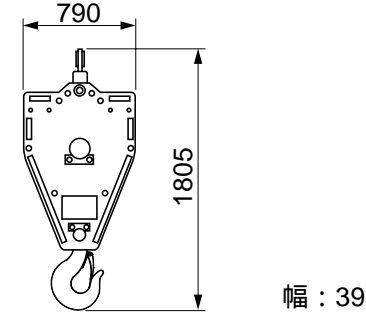
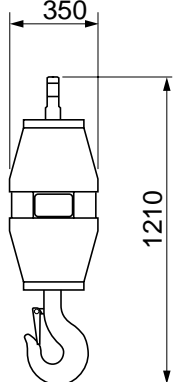
移送・輸送時の質量と外形寸法

名称	外形寸法 (mm)	質量 (kg)
0.9m中間ブーム		600
2.15m中間ブーム		400
扇形ポスト		1,200
タワーヘッド		1,050
ジブライドル + ジブペイル (タワー用)		950

移送・輸送時の質量と外形寸法

名称	外形寸法 (mm)	質量 (kg)
ローラブラケット		250
ボトムジブ + ジブバックストップ (タワー用)		1,150
トップジブ (タワー用)		1,060
3.05m中間ジブ (タワー用)		200
6.10mテーパ中間ジブ (タワー用)		350
6.10m中間ジブ (タワー用)		350
9.15m中間ジブ (タワー用)		550

移送・輸送時の質量と外形寸法

名称	外形寸法 (mm)	質量 (kg)
120tフック	 <p>幅 : 600</p>	1,400
50tフック	 <p>幅 : 465</p>	900
30/20tフック	 <p>幅 : 395</p>	730
11tフック		400

標準装備品

本体

標準付属工具・工具箱
ワイパー(ウィンドウォシャ付 前面&天窓)
前照灯
マイク&スピーカー
サイドミラー
ロワー昇降ステップ
スリング(組立・分解用)
ガントリ昇降シリンダ
フートスロットル
SCコントローラ
ロワージャッキアップ装置
旋回速度制御
キャブ横ステップ
グリップコントロール

室内

ラジオ(AM/FM時計付)
エアコン(ビルトインタイプ)
ロールブラインド(天窓)
サンバイザー
カップキーパー
フロアマット
灰皿・シガーライター
収納棚
ブックホルダー

安全装置

水準器(運転室内&ロワーフレーム)
負荷率&安全装置解除表示灯
旋回走行警報装置
ボイスアラーム
ゲートロック
バックストップリミットスイッチ
個別操作レバーロック
サービスモニタ
作動停止スイッチ
自動スローダウン(緩停止)
オートパウルロック(起伏)

オプション

ドラムロープ押え
(フロント、リヤ、第3ドラム)
旋回走行音声警報装置
油圧タグライン
補助ウインチ
第3ドラム(フリーフォール付)
ブームフートピン脱着シリンダ
キャットウォーク
ブームスカイウォーク
電動燃料ポンプ
ブームトッププロテクター
シュー緊張装置(油圧式)
ストーンガード(オペレータキャブ)
風速計(タワー仕様時標準)
航空障害灯
ドラムライト
消火器
作業灯(ハウス上)
ブーム吊りピース
ブームスタクション
揚程計
無線機
予備品



A series of horizontal dashed lines for writing.

日立住友重機械建機クレーン株式会社

本 社 東京都台東区東上野6丁目9番3号 住友不動産上野ビル8号館

TEL.03-3845-1396 FAX.03-3845-1394
<http://www.hands-crane.com>

東日本営業部 TEL.03-3845-1396	西日本営業部 TEL.06-6555-8601
札幌支店 TEL.011-631-8211	名古屋支店 TEL.0562-48-6575
仙台支店 TEL.022-390-1080	大阪支店 TEL.06-6555-8601
東京支店 TEL.03-3845-1396	福岡支店 TEL.092-504-6288
	海外営業部 TEL.03-3835-1387