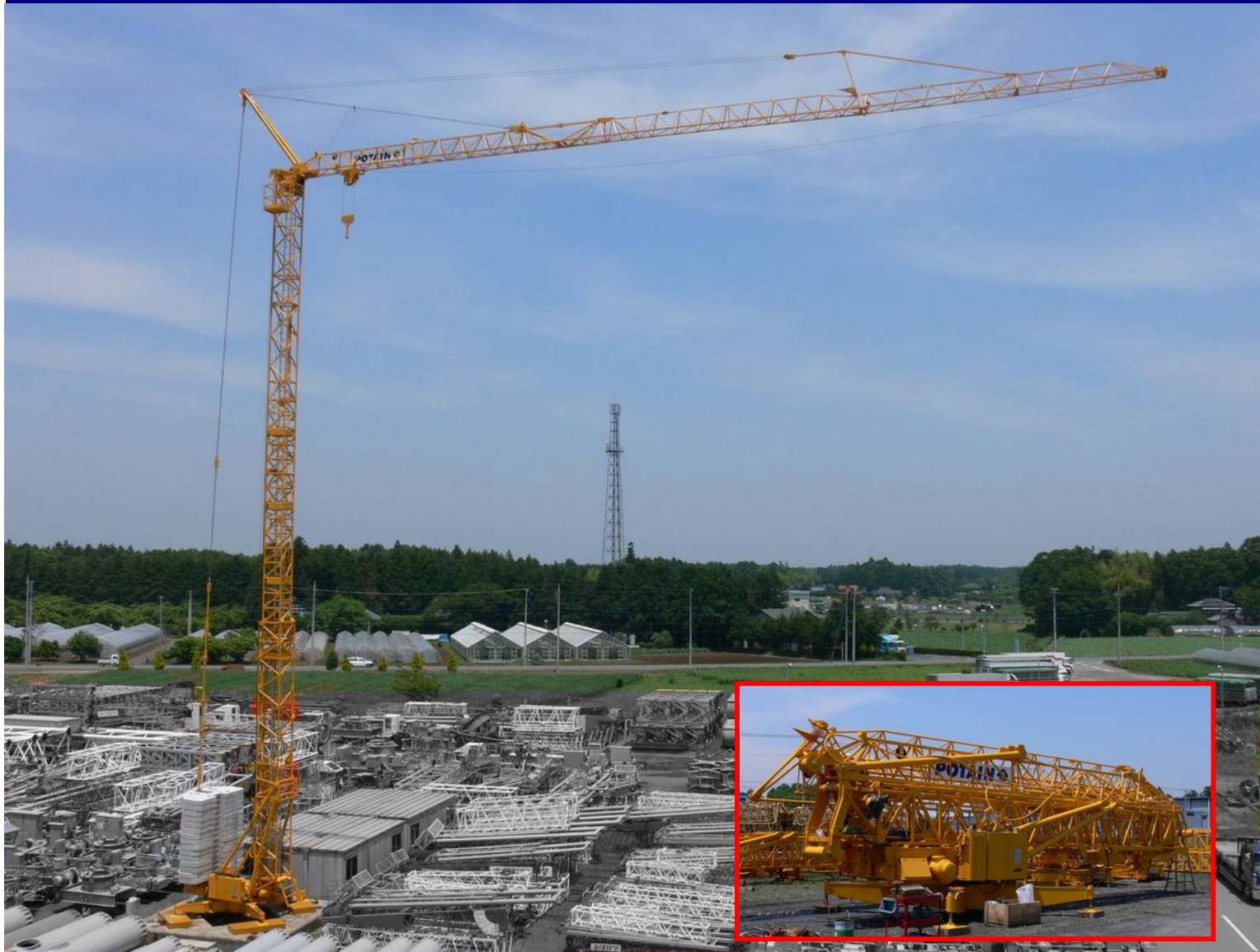


**POTAIN** 

タワークレーン **GTMR 331CJ**



**伊藤忠建機株式会社** 建築・海外プロジェクト部

東京都中央区日本橋本町1-6-5

TEL 03-3242-2176 FAX 03-3242-3928



2010.04.01

作業半径35mー1. 15ton  
(マスト高さ29m時は35mー0. 9ton)



最大マスト高さ 29m  
(マスト高さ: 14.9m, 20m, 21.8m, 23m, 24.8m,  
26m, 27.8m, 29mの8種類)

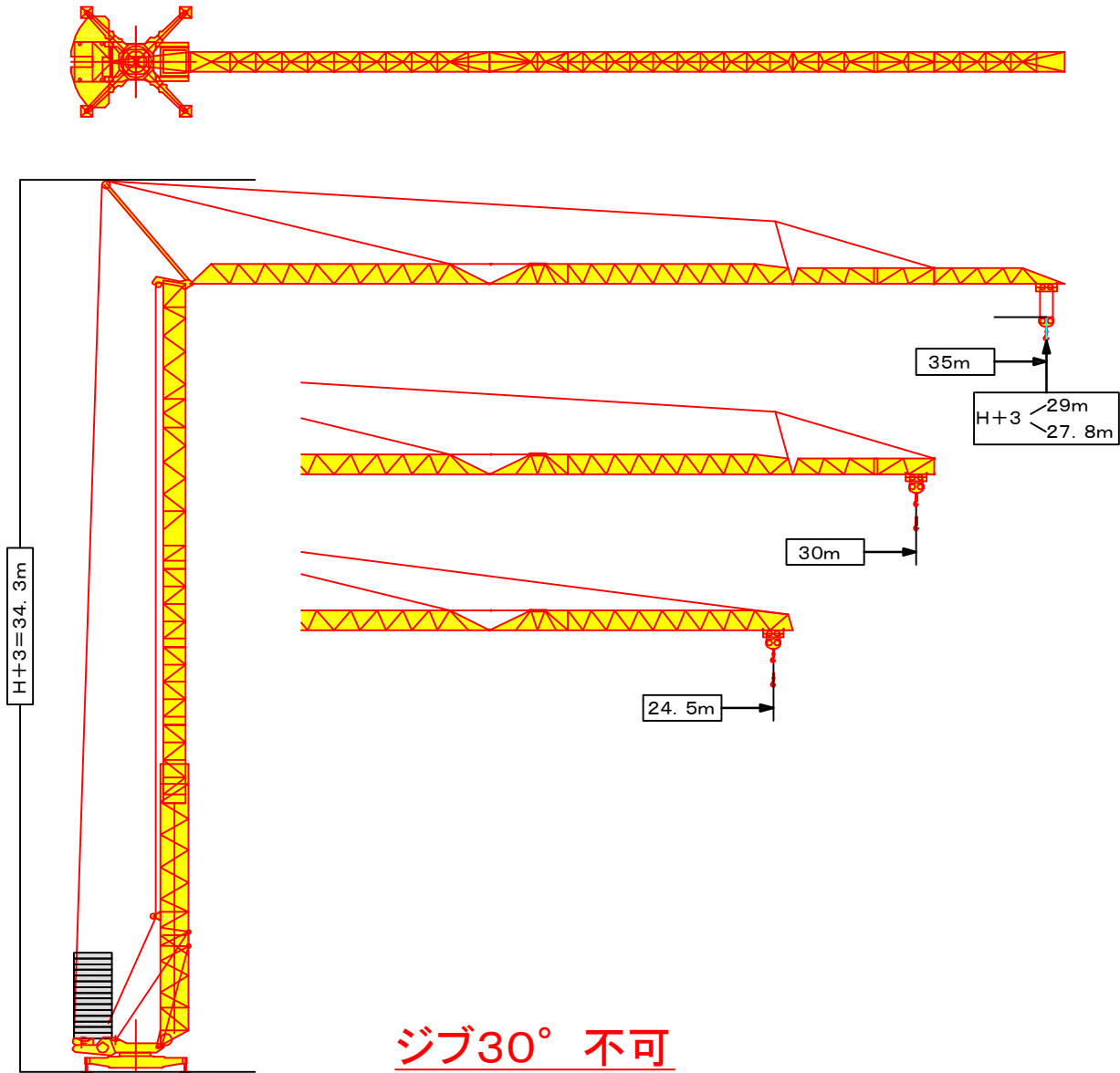
巻上下コンバーター制御

安全装置

モーメントリミット, ロードリミット, 過巻防止装置,  
旋回リミット, 横行リミット

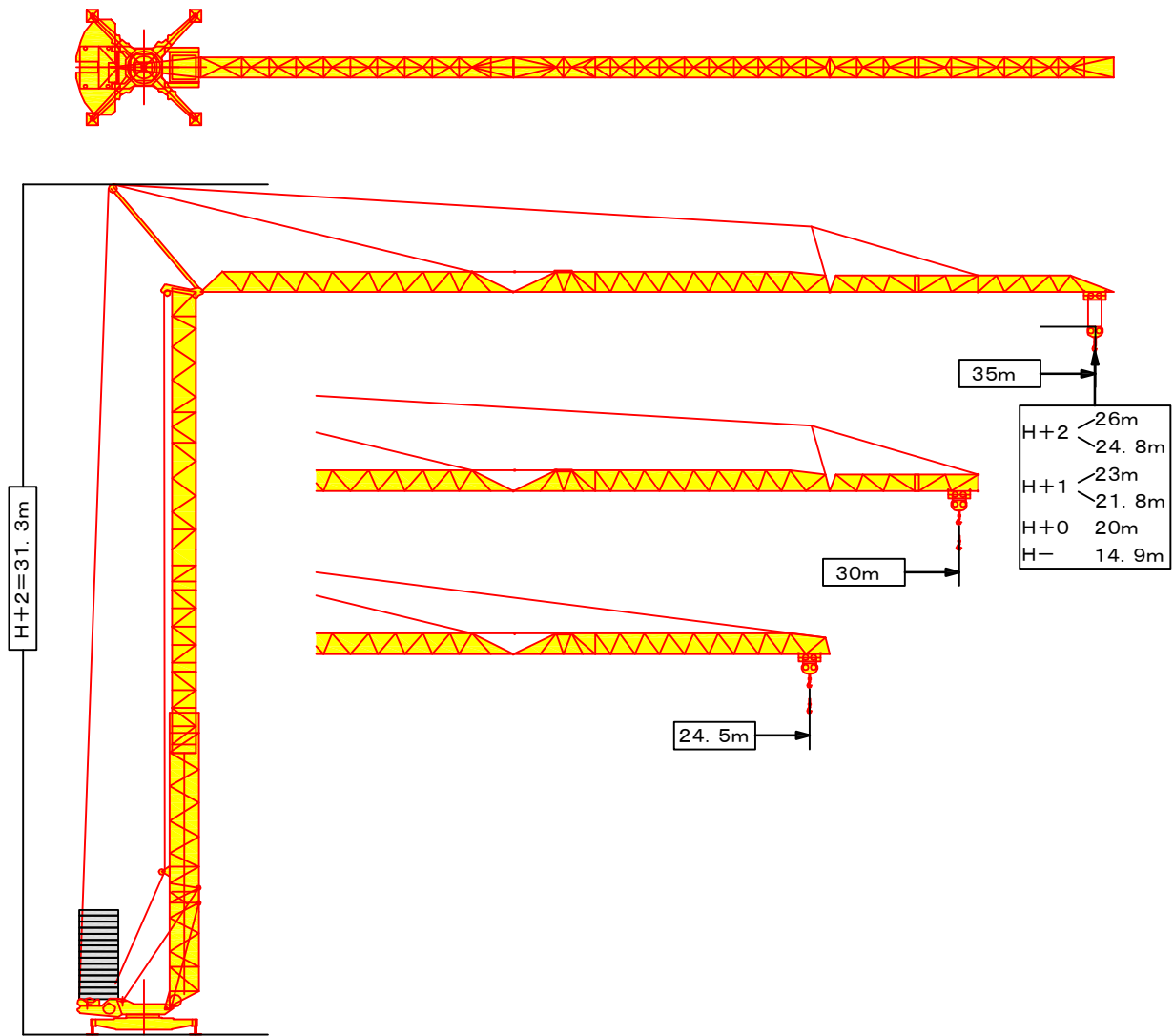


## マスト高さ29m(EXTマスト3本)

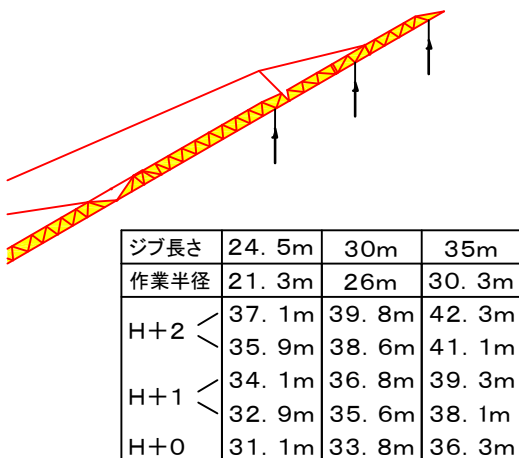


| 操 作              | ロープ掛数                            | 変 速        | 速 度                                    | 定格荷重      | 定格出力 (50Hz/60Hz) |
|------------------|----------------------------------|------------|--|-----------|------------------|
| 巻上・巻下<br>20LVF10 | 2本掛                              | 低 速        | 5 m/min                                | 2000kg    | 15kw/15kw        |
|                  |                                  | 中 速        | 25 m/min                               | 1300kg    |                  |
|                  |                                  | 高 速        | 50 m/min                               |           |                  |
|                  | 4本掛                              | 低 速        | 2.5 m/min                              | 2800kg    |                  |
| 中 速              |                                  | 12.5 m/min | 2600kg                                 |           |                  |
| 高 速              |                                  | 25 m/min   |  |           |                  |
| 横 行              | 3 D2V4                           | 低 速<br>高 速 | 22m/min / 26m/min<br>44m/min / 53m/min | 3kw/3.6kw |                  |
| 旋 回              | RCV 22                           | 無段階        | 0~0.8rpm/0~1rpm                        |           | 2.2kw/2.6kw      |
| 電 源              | 400v:50Hz, 480v:60Hz (+6%, -10%) |            |  |           | 25kVA/27kVA      |

# マスト高さ14.9~26m(EXTマスト0~2本)

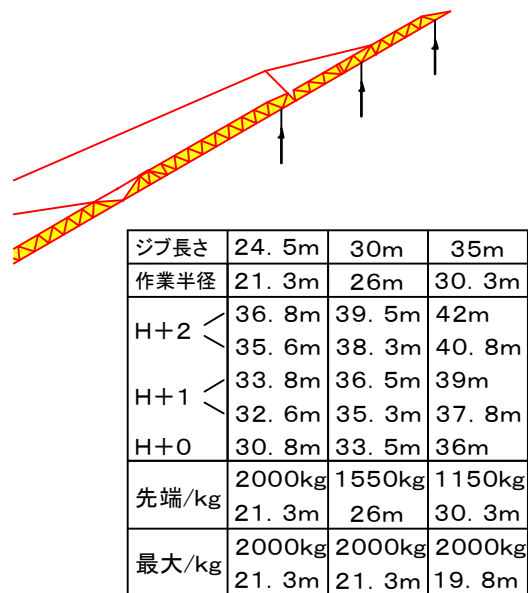


ジブ30°



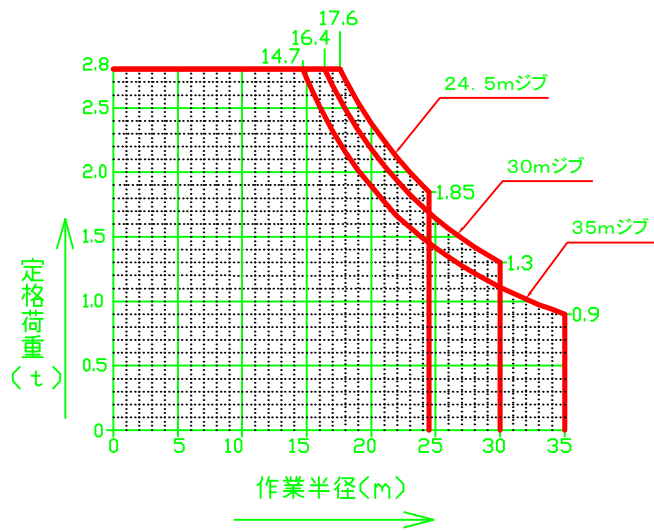
750kg

ジブ30° (オプション使用時)

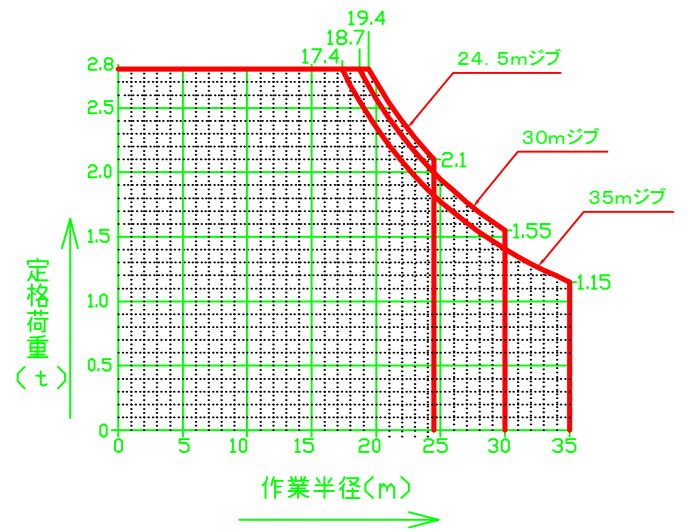


# GTMR331CJ 定格荷重曲線

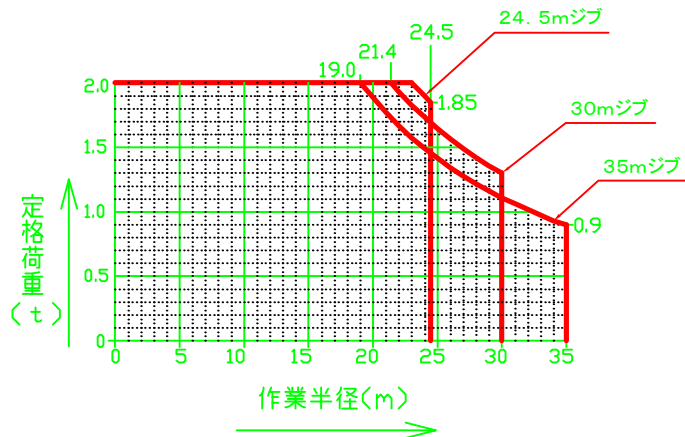
マスト高さ29m, フック4本掛け



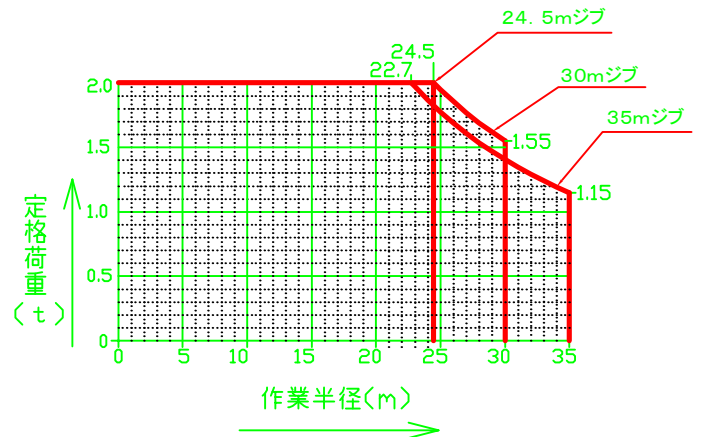
マスト高さ26m, フック4本掛け



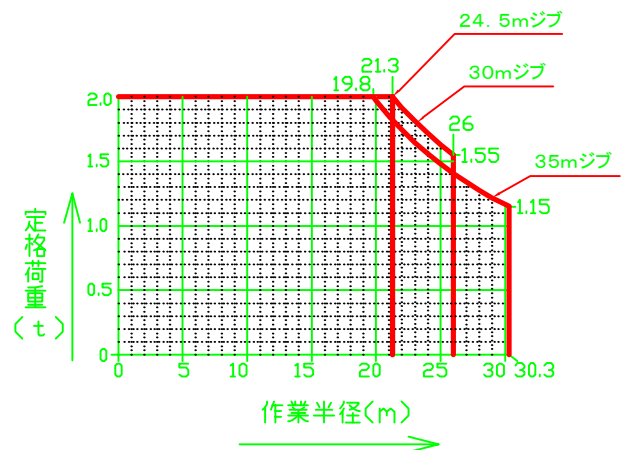
マスト高さ29m, フック2本掛け



マスト高さ26m, フック2本掛け

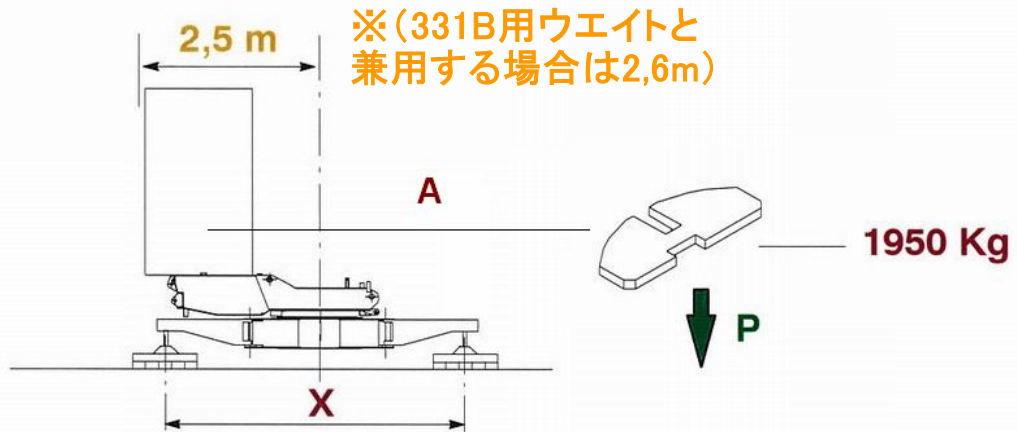


マスト高さ26m, フック2本掛け  
ジブ30° (水平引き込み時)



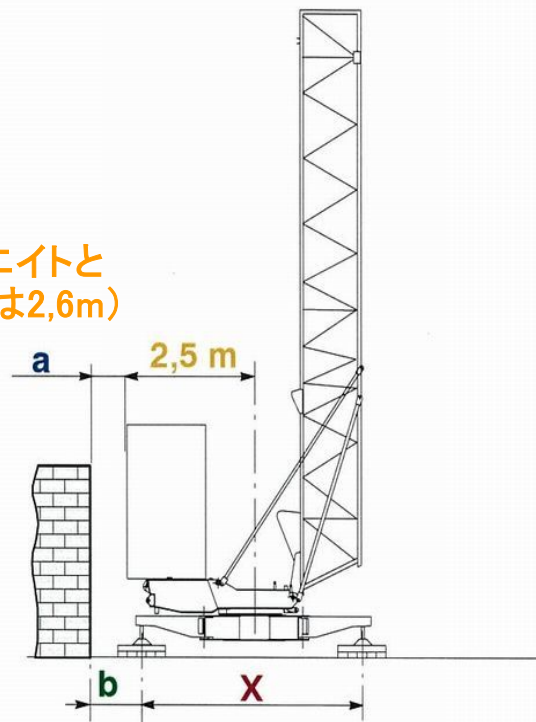


# カウンターウェイトと設置



| x             | A      | P (kg) |
|---------------|--------|--------|
| 3,8 m x 3, 8m | A x 15 | 29250  |

※(331B用ウエイトと兼用する場合は2,6m)



|  | X (m)     | a (m) | b (m) | (mm) |
|--|-----------|-------|-------|------|
|  | 3,8 x 3,8 | 0,60  | 1,20  |      |