

タダノ ラフテレーンクレーン

TR - 160M 型  
(6段ブーム、1段ジブ、H型アウトリガ)  
仕 様 書

スペック番号 TR-160M-3-00103

株式会社 タダノ

管理番号 JA - 03

TR - 160M型 16tonホイールクレーン

1.主要諸元

クレーン

クレーン容量	6.5 m ブーム	16,000 kg × 3.0 m (6本掛)
	10.7 m ブーム	12,000 kg × 4.0 m (6本掛)
	14.9 m ブーム	9,000 kg × 4.5 m (4本掛)
	19.1 m ブーム	7,000 kg × 5.5 m (4本掛)
	23.3 m ブーム	5,000 kg × 6.0 m (4本掛)
	27.5 m ブーム	3,500 kg × 7.0 m (4本掛)
	3.5 m ジブ	2,000 kg × 70° (1本掛)
	シングルトップ	3,000 kg (1本掛)
最大地上揚程	ブーム	27.8 m
	ジブ	31.2 m
最大作業半径	ブーム	24.0 m
	ジブ	26.1 m
ブーム長さ		6.5 m ~ 27.5 m
ブーム伸縮長さ		21.0 m
ブーム伸ばし速度		21.0 m / 87 s
ジブ長さ		3.5 m
主巻ロープ巻上げ速度		110 m/min (5層)
主巻フック巻上げ速度		28.0 m/min (4本掛)
補巻ロープ巻上げ速度		96 m/min (3層)
補巻フック巻上げ速度		96 m/min (1本掛)
ブーム起伏角度		- 2° ~ 82°
ブーム上げ速度		- 2° ~ 82° / 35 s
旋回角度		360° 連続
旋回速度		2.6 rpm
ワイヤロープ	主巻	径 14 mm × 長さ 155 m 難燃性ワイヤロープ
	補巻	径 14 mm × 長さ 70 m 難燃性ワイヤロープ
ブーム形式		箱型6段油圧伸縮式 (2・3段目同時、4・5・6段目同時)
ブーム伸縮装置		複動油圧シリンダ直押式 2本 ワイヤロープ式伸縮装置 2基 圧力補償付流量調整弁付
ジブ形式		ブーム下抱込格納式 1段 オフセット 5°・25°・45° 3段傾斜式
シングルトップ形式		先端ブーム取付固定式

巻上装置	油圧モータ駆動平歯車減速式 自由降下装置付 自動ブレーキ（自由降下用足踏ブレーキ付） シングルウインチ 2基
ブーム起伏装置	圧力補償付流量調整弁付 複動油圧シリンダ直押式 2本
旋回装置	圧力補償付流量調整弁付 油圧モータ駆動遊星歯車減速式 スイングベアリング式 旋回フリー・ロック切換式 ネガティブブレーキ
アウトリガ	全油圧式H型（フロート一体型） スライド・ジャッキ各個操作装置付 張出幅 最大 5.2 m 中間 4.8 m、4.4 m、3.2 m 最小 1.79 m
操作方式	油圧パイロット操作式
作業時最大路面荷重	18.3 t
動力取出方式	P.T.O湿式多板クラッチ式
油圧ポンプ	2連可変ピストンポンプ 2連ギヤポンプ
作動油タンク容量	295 ℓ
安全装置	過負荷防止装置（AML） 旋回自動停止装置 巻過防止装置 作業領域制御装置 フリーフォールインタロック装置 アウトリガ張出幅検出装置 水準器 玉掛けロープはずれ止め 油圧安全弁 伸縮シリンダ油圧ロック装置 起伏シリンダ油圧ロック装置 ジャッキシリンダ油圧ロック装置
付属装置	除湿機能付エアコン 作動油温度表示灯 FM・AMラジオ オイルクーラー 視覚式ドラム回転指示装置 操作ペダル ISO配列の場合：伸縮用および補巻用 タダノ配列の場合：起伏用および伸縮用

車 両					
エ ン ジ ン	名 形	称 式			日野 H07C-TF 水冷4サイクル6気筒直接噴射式ディーゼルエンジン 過給機付
	総排気量				6,728 cc
	最高出力				162 kW / 2,800 rpm { 220 PS / 2,800 rpm }
	最大トルク				657 N・m / 1,600 rpm { 67.0 kgf・m / 1,600 rpm }
	トルクコンバータ形式				3要素1段(自動ロックアップ機構付)
	変速機形式				パワーシフト式(湿式多板クラッチ)
	減速機形式				前進4段、後退1段(Hi, Lo付)
	駆動方式				車軸2段減速式
	前車軸方式				2輪駆動(4×2)・4輪駆動(4×4)切換式
	後車軸方式				全浮動式
	懸架方式	前 輪			縦置板ばね式
		後 輪			縦置板ばね式
	ステアリング形式				全油圧式パワーステアリング 逆ステアリング補正機構付
	ブレーキ	主ブレーキ			空気油圧複合式 ディスクブレーキ
		駐車ブレーキ			機械式推進軸制動内部拡張式
		補助ブレーキ			排気管開閉弁式排気ブレーキ 渦電流式リターダ 作業用補助制動装置
	バッテリー容量				箱形溶接構造 12V - 120Ah × 2個(24V)
	燃料タンク容量				250 ℓ
	タイヤ	前 輪			325/95 R24 161E ROAD
		後 輪			325/95 R24 161E ROAD
	キヤブ				乗車定員 1人 内装付 液体封入ゴムマウント方式 フルアジャスタブル中折れシート (ヘッドレスト、シートベルト付) アジャスト式ハンドル(チルト、伸縮) 間欠式フロント・天井ワイパ(ウォッシュ付) パワーウインド サイドバイザ
	安全装置				緊急かじ取装置 スプリングロック装置 後輪ステアリングロック装置 エンジンオーバーラン警報装置 オーバシフト防止装置 駐車ブレーキ警報装置
	付属装置				集中給油装置 電動格納ミラー

走行時寸法

全長	8,520 mm
全幅	2,200 mm
全高	3,140 mm
軸距	3,200 mm
前輪	1,820 mm
後輪	1,820 mm

重量

車両総重量	19,895 kg
前軸重	9,950 kg
後軸重	9,945 kg

走行性能

最高速度	49 km/h
登坂能力	( tan ) 0.6
最小回転半径	5.1 m ( 4輪ステアリング )
	8.7 m ( 2輪ステアリング )

2. 定格総荷重表

2-(1) アウトリガ張出

{ ブーム }

単位 ( t )

アウトリガ最大張出 ( 5.2 m ) - 全周 -						
ブーム長さ 作業半径	6.5 m	10.7 m	14.9 m	19.1 m	23.3 m	27.5 m
2.5 m	16.00	12.00	9.00	7.00		
3.0 m	16.00	12.00	9.00	7.00		
3.5 m	14.00	12.00	9.00	7.00	5.00	3.50
4.0 m	12.50	12.00	9.00	7.00	5.00	3.50
4.5 m	11.50	11.10	9.00	7.00	5.00	3.50
5.0 m		10.25	8.90	7.00	5.00	3.50
5.5 m		9.40	8.20	7.00	5.00	3.50
6.0 m		8.80	7.60	6.60	5.00	3.50
7.0 m		6.75	6.40	5.80	4.70	3.50
8.0 m		5.30	5.00	5.00	4.15	3.35
9.0 m		4.30	4.00	4.25	3.70	3.00
10.0 m		(8.7m)	3.25	3.50	3.30	2.75
11.0 m			2.65	2.95	3.00	2.50
12.0 m			2.15	2.45	2.70	2.30
13.0 m			1.80	2.05	2.30	2.10
14.0 m			(12.9m)	1.75	2.00	1.95
15.0 m				1.45	1.70	1.75
16.0 m				1.25	1.45	1.50
17.0 m				1.05	1.25	1.30
18.0 m					1.05	1.10
19.0 m					0.90	0.95
20.0 m					0.75	0.80
22.0 m					0.60	0.60
24.0 m					(21.3m)	0.45
A ( ° )	0 ~ 82					

A : ブーム角度の範囲 ( 無負荷時 )

[ ブーム ]

単位 ( t )

アウトリガ中間張出(4.8m) -側方-						
ブーム長さ 作業半径	6.5 m	10.7 m	14.9 m	19.1 m	23.3 m	27.5 m
2.5 m	16.00	12.00	9.00	7.00		
3.0 m	16.00	12.00	9.00	7.00		
3.5 m	14.00	12.00	9.00	7.00	5.00	3.50
4.0 m	12.50	12.00	9.00	7.00	5.00	3.50
4.5 m	11.50	11.10	9.00	7.00	5.00	3.50
5.0 m		10.25	8.90	7.00	5.00	3.50
5.5 m		9.20	8.20	7.00	5.00	3.50
6.0 m		7.90	7.60	6.60	5.00	3.50
7.0 m		5.85	5.85	5.80	4.70	3.50
8.0 m		4.55	4.50	4.85	4.15	3.35
9.0 m		3.80	3.55	3.90	3.70	3.00
10.0 m		(8.7m)	2.85	3.15	3.30	2.75
11.0 m			2.30	2.60	2.80	2.50
12.0 m			1.85	2.15	2.35	2.30
13.0 m			1.50	1.75	1.95	2.10
14.0 m			(12.9m)	1.45	1.65	1.75
15.0 m				1.20	1.40	1.50
16.0 m				1.00	1.20	1.25
17.0 m				0.85	1.00	1.05
18.0 m					0.85	0.90
19.0 m					0.70	0.75
20.0 m					0.55	0.60
22.0 m						0.40
A ( ° )	0 ~ 82				22 ~ 82	32 ~ 82

A : ブーム角度の範囲 ( 無負荷時 )

[ ブーム ]

単位 ( t )

アウトリガ中間張出(4.4m) -側方-						
ブーム長さ 作業半径	6.5 m	10.7 m	14.9 m	19.1 m	23.3 m	27.5 m
2.5 m	16.00	12.00	9.00	7.00		
3.0 m	16.00	12.00	9.00	7.00		
3.5 m	14.00	12.00	9.00	7.00	5.00	3.50
4.0 m	12.50	12.00	9.00	7.00	5.00	3.50
4.5 m	11.50	11.10	9.00	7.00	5.00	3.50
5.0 m		9.50	8.90	7.00	5.00	3.50
5.5 m		8.05	7.90	7.00	5.00	3.50
6.0 m		6.85	6.70	6.60	5.00	3.50
7.0 m		5.05	5.00	5.35	4.70	3.50
8.0 m		3.85	3.85	4.15	4.15	3.35
9.0 m		3.20	3.00	3.30	3.55	3.00
10.0 m		(8.7m)	2.35	2.65	2.90	2.75
11.0 m			1.85	2.15	2.35	2.50
12.0 m			1.45	1.75	1.95	2.10
13.0 m			1.10	1.40	1.60	1.75
14.0 m			(12.9m)	1.15	1.35	1.45
15.0 m				0.95	1.10	1.25
16.0 m				0.75	0.90	1.05
17.0 m				0.60	0.75	0.85
18.0 m					0.60	0.70
19.0 m						0.55
20.0 m						0.40
A (°)	0 ~ 82			10~82	34~82	40~82

A : ブーム角度の範囲 (無負荷時)



[ ブーム ]

単位 ( t )

アウトリガ中間張出(3.2m) -側方-						
ブーム長さ 作業半径	6.5 m	10.7 m	14.9 m	19.1 m	23.3 m	27.5 m
2.5 m	16.00	12.00	9.00	7.00		
3.0 m	14.50	12.00	9.00	7.00		
3.5 m	10.50	10.40	9.00	7.00	5.00	3.50
4.0 m	8.00	8.25	7.75	7.00	5.00	3.50
4.5 m	6.50	6.60	6.30	7.00	5.00	3.50
5.0 m		5.45	5.30	5.80	5.00	3.50
5.5 m		4.60	4.40	4.90	5.00	3.50
6.0 m		3.90	3.75	4.15	4.40	3.50
7.0 m		2.90	2.75	3.10	3.30	3.25
8.0 m		2.20	2.05	2.35	2.60	2.70
9.0 m		1.70	1.50	1.80	2.05	2.15
10.0 m		(8.7m)	1.10	1.40	1.60	1.70
11.0 m			0.75	1.05	1.25	1.35
12.0 m			0.50	0.80	0.95	1.10
13.0 m				0.55	0.75	0.85
14.0 m				0.40	0.55	0.65
15.0 m					0.40	0.50
A (°)	0 ~ 82		24~82	36~82	46~82	55~82

A : ブーム角度の範囲 (無負荷時)

単位 ( t )

アウトリガ最小張出(1.79m) -側方-						
ブーム長さ 作業半径	6.5 m	10.7 m	14.9 m	19.1 m	23.3 m	27.5 m
2.5 m	7.00	7.00	7.00	6.00		
3.0 m	5.60	5.30	5.40	5.50		
3.5 m	4.20	4.10	4.10	4.20	4.60	3.50
4.0 m	3.30	3.25	3.20	3.50	3.75	3.50
4.5 m	2.80	2.60	2.55	2.90	3.05	3.20
5.0 m		2.15	2.05	2.35	2.55	2.70
5.5 m		1.75	1.60	1.90	2.15	2.25
6.0 m		1.40	1.25	1.60	1.80	1.90
7.0 m		0.85	0.70	1.05	1.25	1.40
A (°)	0 ~ 82	38 ~ 82	57 ~ 82	65 ~ 82	70 ~ 82	73 ~ 82

A : ブーム角度の範囲 (無負荷時)

〔ジ

ブ〕

アウトリガ最大張出 (5.2 m) - 全周 -						
ジブ長さ オセット	27.5 mブーム + 3.5 mジブ					
	5°		25°		45°	
ブーム角度	作業半径 (m)	定格総荷 重(t)	作業半径 (m)	定格総荷 重(t)	作業半径 (m)	定格総荷 重(t)
82°	4.2	2.00	5.1	1.50	6.1	1.25
75°	8.1	2.00	8.8	1.50	9.8	1.25
70°	10.8	2.00	11.4	1.50	12.3	1.25
65°	13.2	1.60	13.8	1.35	14.6	1.25
60°	15.5	1.35	16.1	1.15	16.8	1.15
55°	17.7	1.05	18.2	1.10	18.8	1.00
50°	19.7	0.85	20.1	0.80	20.7	0.80
45°	21.6	0.65	21.9	0.60	22.3	0.60
40°	23.2	0.50	23.5	0.45		
35°	24.7	0.35	24.9	0.35		
30°	26.0	0.25	26.1	0.25		
A (	29 ~ 82			44 ~ 82		

A : ブーム角度の範囲 (無負荷時)

アウトリガ中間張出 (4.8 m) - 側方 -						
ジブ長さ オセット	27.5 mブーム + 3.5 mジブ					
	5°		25°		45°	
ブーム角度	作業半径 (m)	定格総荷 重(t)	作業半径 (m)	定格総荷 重(t)	作業半径 (m)	定格総荷 重(t)
82°	4.2	2.00	5.1	1.50	6.1	1.25
75°	8.1	2.00	8.8	1.50	9.8	1.25
70°	10.8	2.00	11.4	1.50	12.3	1.25
65°	13.2	1.60	13.8	1.35	14.6	1.25
60°	15.5	1.25	16.1	1.15	16.8	1.15
55°	17.6	0.90	18.2	0.85	18.8	0.85
50°	19.7	0.65	20.1	0.65	20.6	0.60
45°	21.5	0.45	21.9	0.50	22.3	0.45
40°	23.2	0.35	23.5	0.35		
A (	39 ~ 82			44 ~ 82		

A : ブーム角度の範囲 (無負荷時)

アウトリガ中間張出 (4.4 m) - 側方 -						
ジブ長さ オセット	27.5 mブーム + 3.5 mジブ					
	5°		25°		45°	
ブーム角度	作業半径 (m)	定格総荷 重(t)	作業半径 (m)	定格総荷 重(t)	作業半径 (m)	定格総荷 重(t)
82°	4.2	2.00	5.1	1.50	6.1	1.25
75°	8.1	2.00	8.8	1.50	9.8	1.25
70°	10.8	2.00	11.4	1.50	12.3	1.25
65°	13.1	1.45	13.8	1.35	14.6	1.25
60°	15.4	1.00	16.0	1.00	16.8	0.90
55°	17.6	0.70	18.1	0.70	18.7	0.65
50°	19.6	0.50	20.1	0.50	20.6	0.45
45°	21.5	0.30	21.9	0.30	22.2	0.30
A (	44 ~ 82					

A : ブーム角度の範囲 (無負荷時)

アウトリガ中間張出 (3.2 m) - 側方 -						
ジブ長さ オセット	27.5 mブーム + 3.5 mジブ					
	5°		25°		45°	
ブーム角度	作業半径 (m)	定格総荷 重(t)	作業半径 (m)	定格総荷 重(t)	作業半径 (m)	定格総荷 重(t)
82°	4.2	2.00	5.1	1.50	6.1	1.25
75°	8.1	2.00	8.8	1.50	9.8	1.25
72°	9.6	1.50	10.3	1.30	11.3	1.25
70°	10.6	1.20	11.3	1.10	12.2	1.05
65°	13.0	0.75	13.7	0.70	14.4	0.65
60°	15.3	0.40	16.0	0.35	16.6	0.35
A (	59 ~ 82					

A : ブーム角度の範囲 (無負荷時)

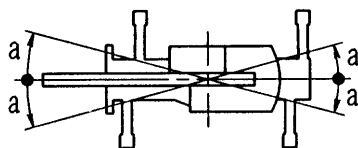
〔アウトリガ使用時の注意〕

1. 定格総荷重は、水平堅土上においてクレーンを水平に設置した状態での値で、つり具とフック質量（主巻：160 kg，補巻：60 kg）を含んだ値です。太線より上はクレーンの強度により定められ、下はクレーンの安定度によって定められています。
2. 作業半径は、ブームのたわみを含んだ実際の値に基づいていますので、必ず作業半径を基準にしてください。
3. ジブ作業は、ブームの長さにかかわらずブームの角度だけを基準にしてください。なお、作業半径は、27.5 mブームにジブを装着した場合の参考値を示します。
4. シングルトップの定格総荷重は、ブームの定格総荷重よりブームに取り付けられているフックの質量を差し引いた値とし、かつ限度は 3.0 t です。
5. 自由降下は原則としてフックのみを降下するときを使用してください。  
やむをえずつり荷を自由降下する場合には、定格総荷重の 1/5 を限度とし、急激なブレーキ操作は避けてください。
6. 各ブーム長さにおけるフックのワイヤロープ標準巻掛本数は下表のとおりです。  
なお、ロープ 1 本当りの荷重は主巻26.2 kN {2.67 tf} 以下、補巻29.4 kN {3.0 tf} 以下です。

ブーム長さ	6.5m	10.7m	14.9m	19.1m	23.3m	27.5m	シングルトップ
巻掛本数	6	6	4	4	4	4	1

7. 側方域でのつり上げ性能は、アウトリガ張出幅によって異なります。張出幅に応じた性能で作業をしてください。  
また、前方・後方域でのつり上げ性能は「アウトリガ最大張出」の定格総荷重ですが、アウトリガ張出幅によってその前方・後方域の範囲（角度 a）が異なります。

張出幅	中間張出 (4.8 m)	中間張出 (4.4 m)	中間張出 (3.2 m)	最小張出 (1.79 m)
角度 a °	30	25	15	5



2- (2) アウトリガ不使用

単位 ( t )

作業半径	車 両 静 止 時							
	6.5 mブーム		10.7 mブーム		14.9 mブーム		19.1 mブーム	
	前 方	全 周	前 方	全 周	前 方	全 周	前 方	全 周
3.0 m	8.00	4.40	7.50	4.50	7.00	4.65	5.50	5.00
3.5 m	7.70	3.50	7.50	3.65	7.00	3.70	5.50	4.00
4.0 m	7.30	2.80	7.30	2.90	6.80	3.00	5.50	3.15
4.5 m	6.60	2.20	6.40	2.40	5.75	2.40	5.35	2.50
5.0 m			5.45	1.90	4.85	1.85	5.00	2.00
5.5 m			4.60	1.50	4.15	1.40	4.45	1.65
6.0 m			3.95	1.15	3.70	1.05	3.90	1.35
7.0 m			3.00	0.60	3.00	0.50	3.00	0.85
8.0 m			2.30		2.30		2.45	0.45
9.0 m					1.70		1.90	
10.0 m					1.25		1.45	
11.0 m					0.95		1.15	
12.0 m					0.65		0.85	
13.0 m							0.60	
14.0 m							0.40	
A ( ° )	0 ~ 82		38 ~ 82	24 ~ 82	57 ~ 82	36 ~ 82	62 ~ 82	

A : ブーム角度の範囲 ( 無負荷時 )

単位 ( t )

作業半径	車 両 走 行 時 ( 1.6 km/h 以下 )							
	6.5 mブーム		10.7 mブーム		14.9 mブーム		19.1 mブーム	
	前 方	全 周	前 方	全 周	前 方	全 周	前 方	全 周
3.0 m	6.70	3.70	6.30	3.80	5.90	3.80	4.60	4.20
3.5 m	6.50	2.95	6.30	3.00	5.90	3.10	4.60	3.35
4.0 m	6.10	2.35	6.00	2.45	5.75	2.50	4.60	2.65
4.5 m	5.50	1.85	5.40	2.00	4.85	2.00	4.50	2.10
5.0 m			4.60	1.60	4.10	1.55	4.20	1.65
5.5 m			3.85	1.25	3.50	1.15	3.70	1.35
6.0 m			3.00	0.95	3.10	0.85	3.50	1.10
7.0 m			2.50	0.50	2.50	0.40	2.50	0.70
8.0 m			1.90		1.90		2.05	
9.0 m					1.40		1.60	
10.0 m					1.05		1.20	
11.0 m					0.80		0.95	
12.0 m					0.55		0.70	
13.0 m							0.50	
A ( ° )	0 ~ 82		38 ~ 82	24 ~ 82	57 ~ 82	42 ~ 82	65 ~ 82	

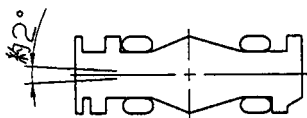
A : ブーム角度の範囲 ( 無負荷時 )

〔アウトリガ不使用時の注意〕

1. 定格総荷重は、水平堅土上においてタイヤのエア圧が規定圧 0.88 MPa {9.00 kgf/cm<sup>2</sup>}で、かつ完全にスプリングロックされたクレーンを使用するときの値で、つり具とフック質量（主巻：160 kg、補巻：60 kg）を含んだ値です。太線より上はクレーンの強度によって定められ、下はクレーンの安定度によって定められています。  
実際の作業では、地盤、作業状態等を十分考慮して使用してください。
2. 作業半径は、ブームおよびタイヤのたわみを含んだ実際の値に基づいていますので、必ず作業半径を基準にしてください。
3. 各ブーム長さにおけるフックのワイヤロープ標準巻掛本数は下表のとおりです。  
なお、ロープ1本当りの荷重は主巻 26.2 kN {2.67 tf}、補巻 29.4 kN {3.0 tf} 以下です。

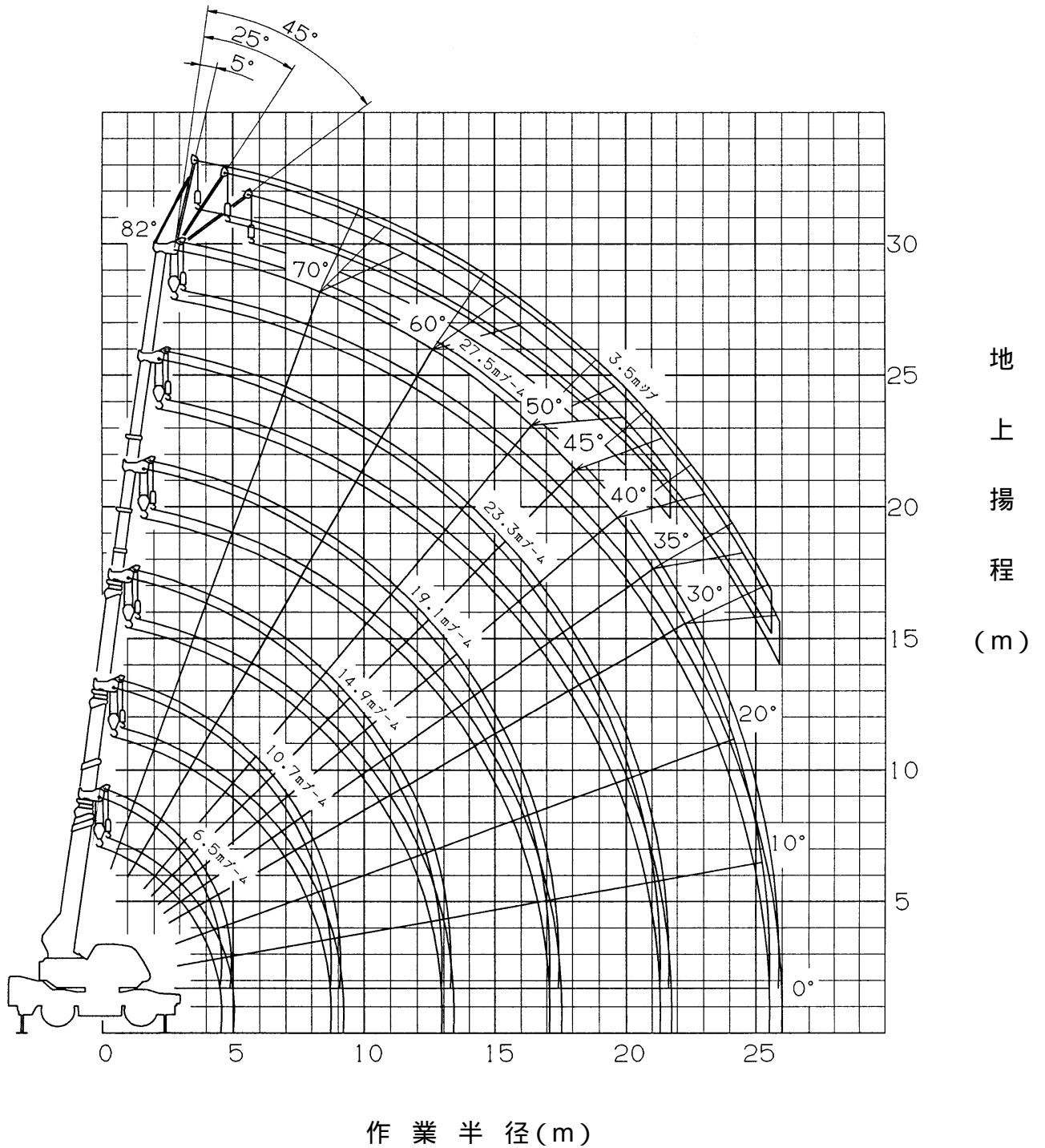
ブーム長さ	6.5 m	10.7 m	14.9 m	19.1 m	シングルトップ
巻掛本数	4	4	4	4	1

4. 「前方」のクレーン作業は、AMLの「前方位置シンボル」が点灯しているときに行ってください。前方の範囲は、ブームがキャリアの前方2°以内です。



5. シングルトップの定格総荷重は、ブームの定格総荷重よりブームに取付けられているフックの質量を差し引いた値とし、かつ限度は3.0tです。
6. 自由降下作業、ブーム長さが19.1 mを超えるブーム作業、ジブの使用はしないでください。
7. つり荷走行は、「駆動切換」スイッチを「L / 4 D」にし、シフトレバーを1速にして行ってください。
8. つり荷走行は、旋回ブレーキをかけ、荷が振れないように地面近くに保持し、1.6 km/h以下で行なってください。特に急ハンドル、急発進、急ブレーキは避けてください。
9. つり荷走行中は、クレーン作業を行なわないでください。

### 3.作業半径 - 揚程図



- (注) 1. 上図は、ブームのたわみを含んでいません。  
 2. 上図は、アウトリガ最大張出時(全周)のものです。

# 4. 外 観 図

