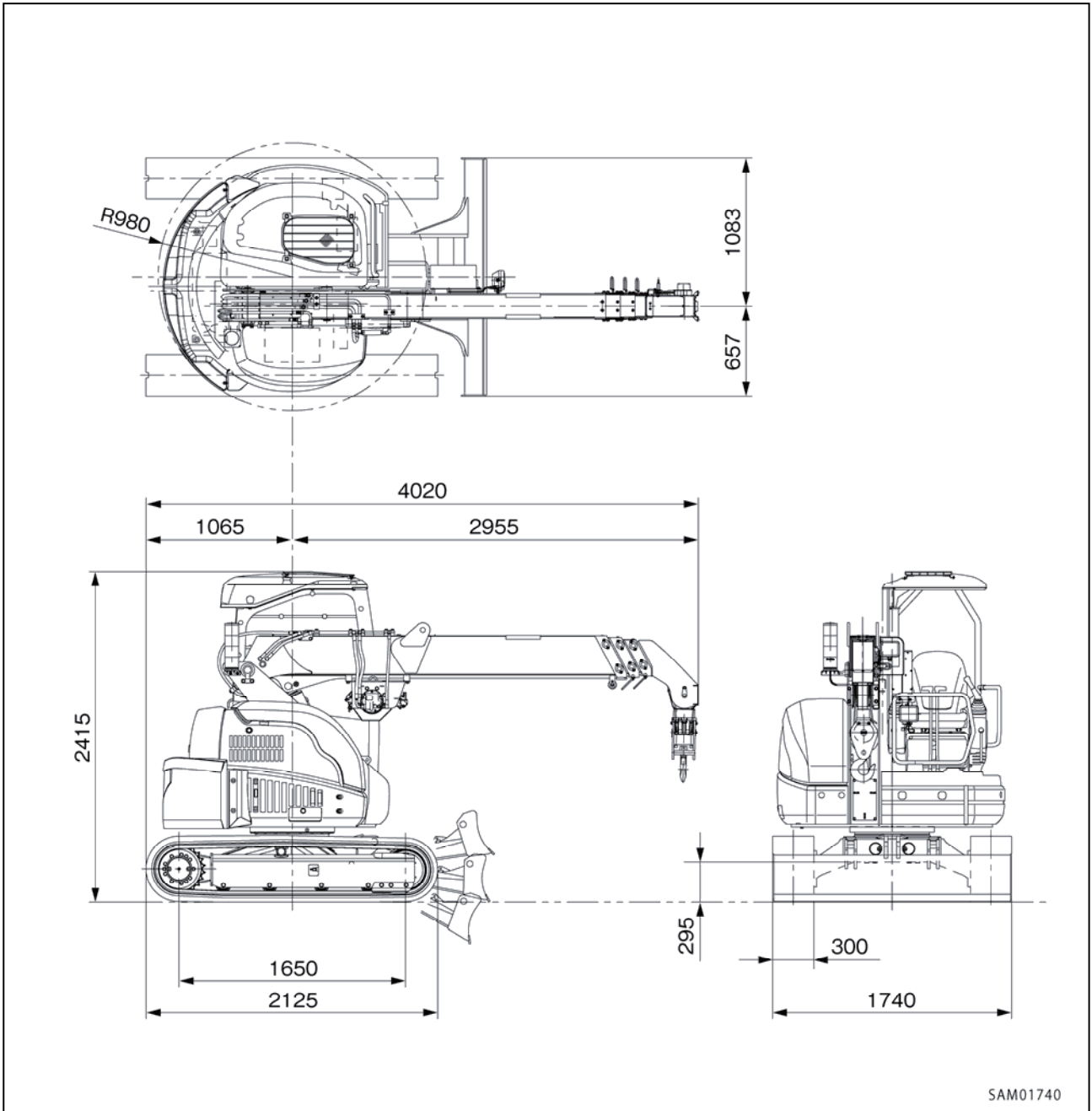


# 1.主要諸元表

装置・項目		LC383M-5	
質量・寸法	機械質量	4,400kg	
	全長×全幅×全高	4,020mm×1,740mm×2,415mm	
	遊動輪・起動輪中心間距離	1,650mm	
	クローラ中心間距離	1,440mm	
	クローラ幅	300mm	
	機械後端旋回半径	980mm	
性能	最大定格総荷重×作業半径	2.93t×1.5m	
	最大作業半径	8.38m	
	最大地上揚程	9.30m	
巻上装置	ロープ掛け本数	4本/2本掛け、オプション:1本掛け	
	フック巻上げ速度	20.8m/min(ドラム4層目、フック4本掛)	
	巻上げロープ	IWRC 6×Ws(26) 0/0 裸B種 φ8×73m	
伸縮装置	方式	順次伸縮油圧複動シリンダ2本+ワイヤロープ伸縮装置1基	
	ブーム形状	5角形断面、油圧自動伸縮、4段 (2段目:伸縮、3・4段目:同時伸縮)	
	ブーム長さ	3.18m~5.03m~6.87m~8.71m	
	伸縮ストローク/伸長時間	5.53m/14.3sec	
起伏装置	方式	複動油圧シリンダ直押し	
	起伏角度/時間	0~80度/12.2sec	
旋回装置	旋回角度/速度	360度連続2.6rpm	
走行装置	方式	可変容量形ピストン式	
	走行速度	低速	前・後進 0~2.9km/h
		高速	前・後進 0~5.0km/h
	登坂能力	20度	
接地圧[シュー幅]	43.5kPa(0.44kgf/cm <sup>2</sup> )[300mm]		
油圧装置	油圧ポンプ	可変容量形ピストンポンプ+ギアポンプ+トロコイドポンプ	
エンジン	型式	ヤンマー 3TNV88	
	形式	4サイクル、水冷式、直列、直接噴射式	
	排気量	1,642cc	
	定格出力(連続)	21.5kW/2,400min <sup>-1</sup> (29.2PS/2,400rpm)	
	使用燃料/燃料タンク容量	軽油/42ℓ	
バッテリー	型式	85D26L×2個	
安全装置	巻過防止装置、過巻下防止装置、過負荷防止装置、玉掛けワイヤロープ外れ止め、油圧安全弁、伸縮シリンダ油圧ロック装置、起伏シリンダ油圧ロック装置、警報ブザー、機体過傾斜警報装置、三色回転灯、水準器、操作ロックレバー、非常停止スイッチ		

## 2. 仕様寸法図



### 3. 定格総荷重表

#### ワイヤロープ4本掛け時定格総荷重表

単位:Kg

作業半径 (m)	3.18m ブーム		5.03m ブーム		6.87m ブーム	8.71m ブーム
	静止つり	走行つり	静止つり	走行つり	静止つり	静止つり
1.50	2930	1465	2930	1465	1870	1190
2.00	1730	865	1710	855	1710	1190
2.50	1200	600	1190	595	1190	1190
2.85	980	490	980	490	980	980
3.00			900	450	900	900
3.50			720	360	720	720
4.00			600	300	600	600
4.50			500	250	500	500
4.70			460	230	460	460
5.00					430	430
5.50					370	370
6.00					330	330
6.54					290	290
7.00						260
7.50						235
8.00						215
8.38						200

★ブーム長さ

3.18mブーム → ブーム最縮

5.03mブーム → ブーム長さ 3.19m~5.03m

6.87mブーム → ブーム長さ 5.04m~6.87m

8.71mブーム → ブーム長さ 6.88m以上

★定格総荷重表は、負荷時のたわみを含んだ実際の作業半径に基づいています。

★定格総荷重表は、吊り具等（フック質量：30kg）の質量を含んだ荷重を示しています。

# 4. 作業半径／揚程図

ワイヤロープ4本掛け時

