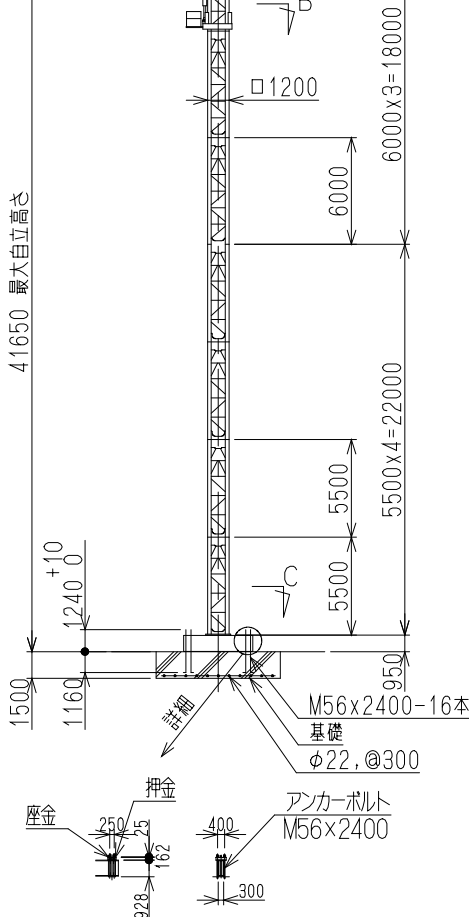
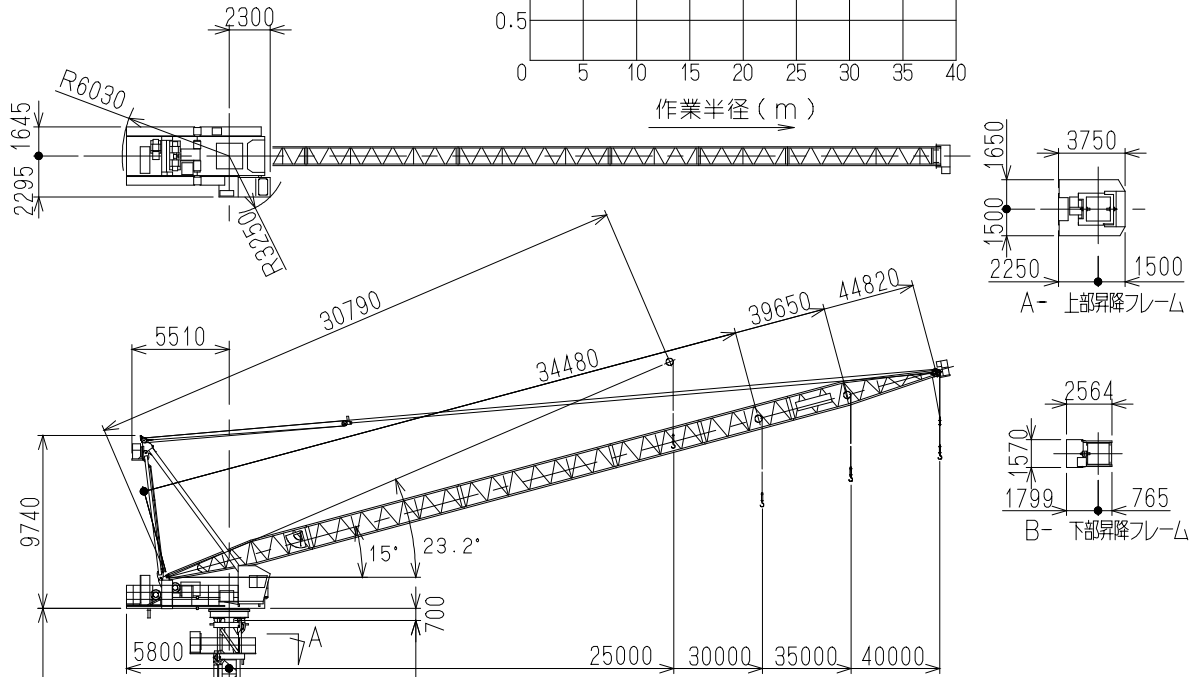
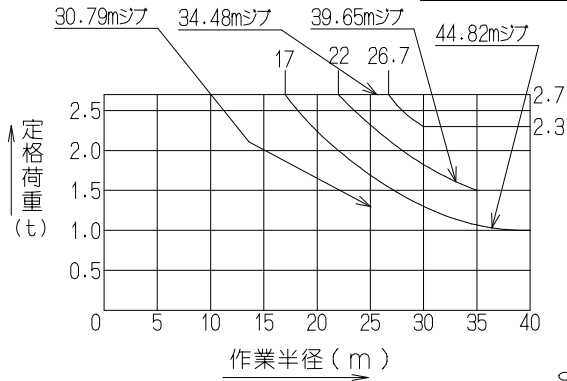


# JCL040H

40t-m起伏ジブ式クライミングクレーン

(株)北川鉄工所



形式		JCL040H			
ジブ長さ		30.79m	34.48m	39.65m	44.82m
吊上荷重		2.95t			
作業半径		0~25m	0~26.7~30m	0~22~35m	0~17~40m
定格荷重		2.7~2.7t	2.7~2.7~2.3t	2.7~2.7~1.5t	2.7~2.7~1.0t
最大自立高さ		41.7m			
速度	巻上	低速	中速	高速	
	荷重	2.7t			
度	巻上	2.1m/min   12.5m/min   25m/min			
	起伏	11/5.5(13/6.6)m/min			
機	巻上	0.4 r.p.m.			
	起伏	0.8(0.9)m/min			
電	巻上	26kw×6P 40%ED(インバータ制御)			
	起伏	10/5kw×4/8P 25%ED			
昇	巻上	5.5kw×4P(インバータ制御)			
	起伏	5.5kw×4P			
電	昇降	200V 50Hz(220V 60Hz)			
昇	方式	油圧クライミング方式			
降	ストローク	1.7m			
安	全	モーメントリミッター 巻過防止装置			
	装	起伏制限装置 旋回制限装置			
最	大	145m	140m	135m	130m
	場	程			
重	本	22.4t			
	体	重量			
重	マ	2.5t×3、2.6t×2、3.0t×1、3.2t×1			
	ス	重量			
重	ベ	4.6t			
	ー	重量			
重	最	2.8t			
	大	重量			
記	事	45.9t			
		( )内は60Hz時の速度を示す。但レインバータ制御を除く。			

