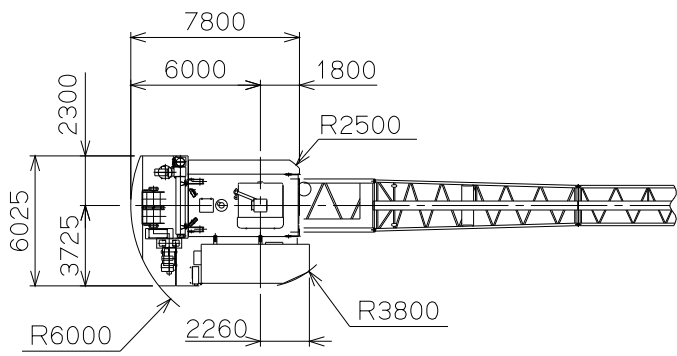
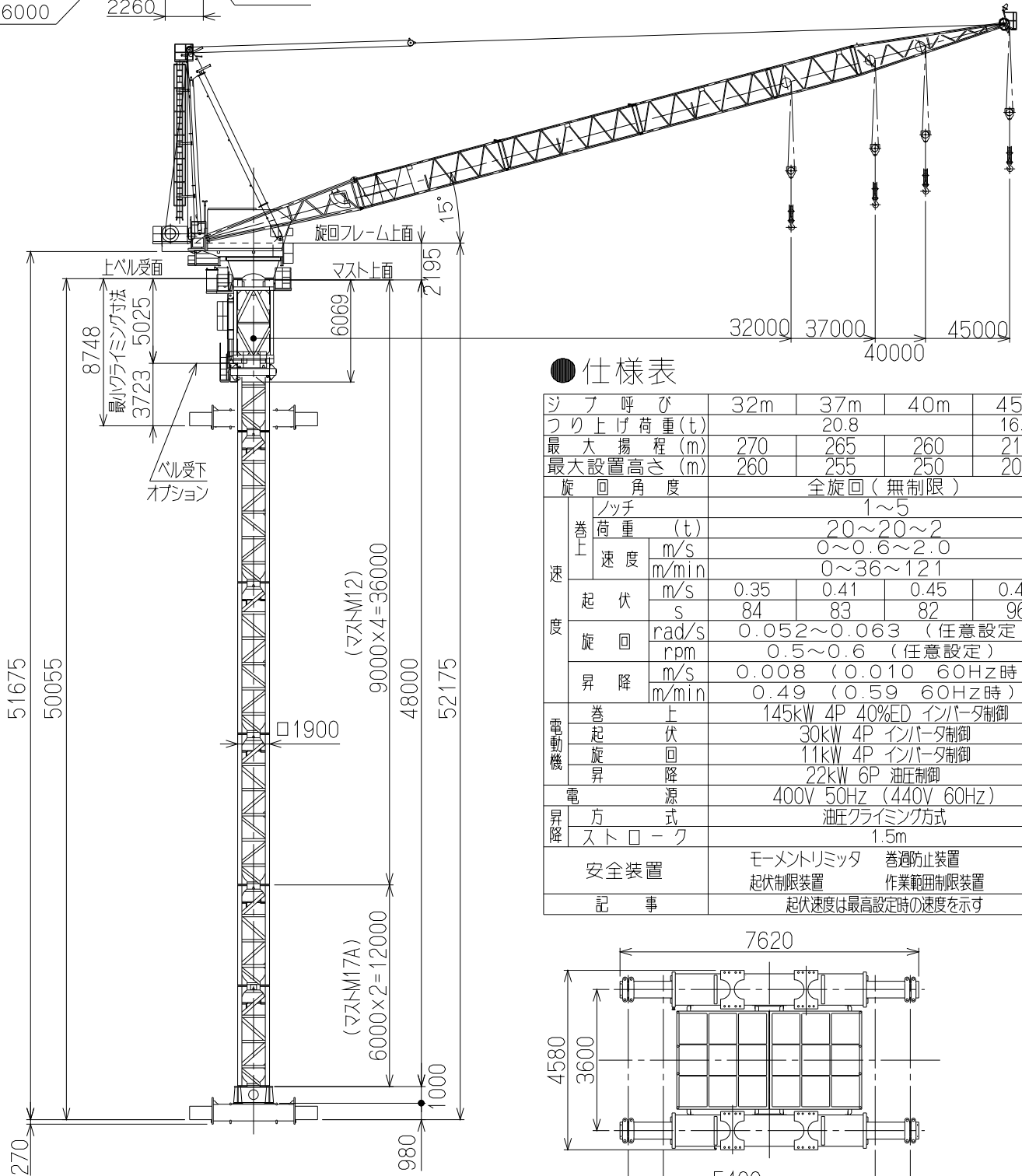
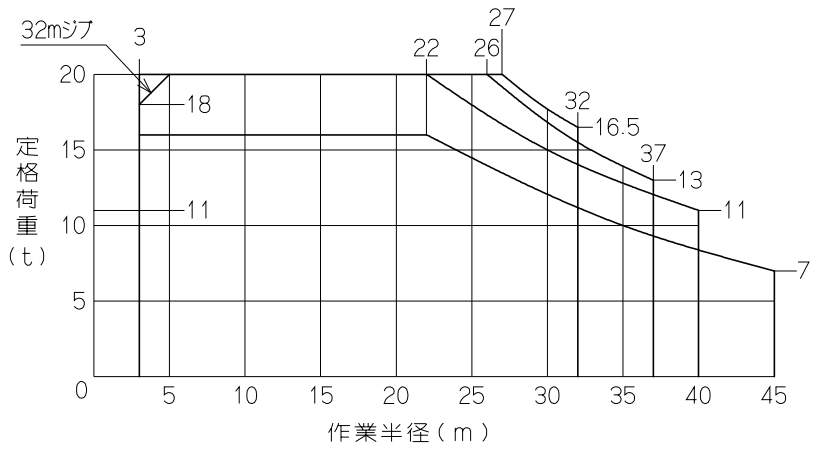


JCL540NK

● 寸法図

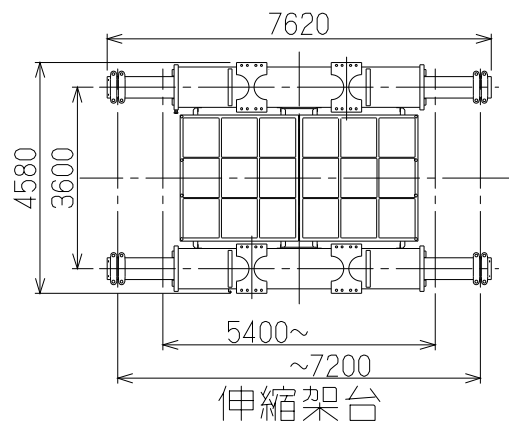


● 定格荷重曲線



● 仕様表

ジフ呼び	32m	37m	40m	45m		
つり上げ荷重(t)		20.8		16.8		
最大揚程(m)	270	265	260	215		
最大設置高さ(m)	260	255	250	200		
旋回角度	全旋回(無制限)					
速度	巻上	ノッチ	1~5			
		速度	20~20~2 (t)			
	起伏	m/s	0~0.6~2.0			
		m/min	0~36~121			
度	起伏	m/s	0.35	0.41	0.45	0.44
		s	84	83	82	96
	旋回	rad/s	0.052~0.063 (任意設定)			
		rpm	0.5~0.6 (任意設定)			
昇降	m/s	0.008 (0.010 60Hz時)				
	m/min	0.49 (0.59 60Hz時)				
電動機	巻上	145kW 4P 40%ED インバータ制御				
	起伏	30kW 4P インバータ制御				
	旋回	11kW 4P インバータ制御				
電	昇降	22kW 6P 油圧制御				
	源	400V 50Hz (440V 60Hz)				
昇降	方	油圧クライミング方式				
	式	1.5m				
安全装置	モーメントリミッタ 巻過防止装置 起伏制限装置 作業範囲制限装置					
記事	起伏速度は最高設定時の速度を示す					



取付可能ピッチ: 5.4~7.2m