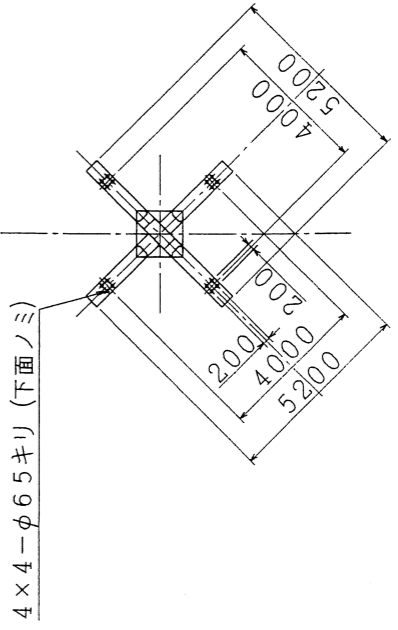
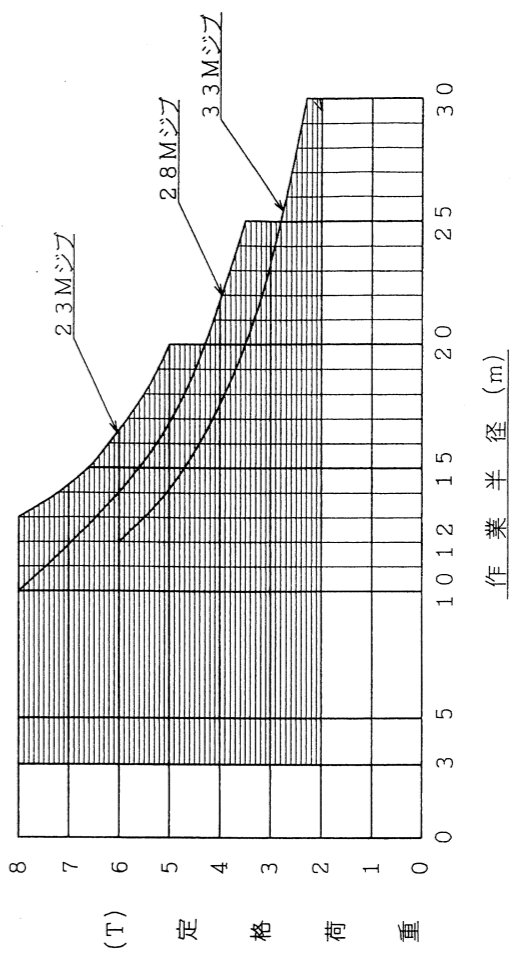


33m	定格荷重	2.3T	2.8T	3.5T	4.7T	6.0T	6.0T
ジブ	作業半径	30m	25m	20m	15m	12m	3m
28m	定格荷重	3.5T	4.3T	5.6T	8.0T	8.0T	
ジブ	作業半径	2.5m	2.0m	1.5m	1.0m	3m	
23m	定格荷重	5.0T	6.7T	8.0T	8.0T		
ジブ	作業半径	2.0m	1.5m	1.3m	3m		

巻上	60HZ	30/15.0/2.7	m/min
50HZ	25/12.5/2.3	m/min	
起伏	60HZ	1.37 秒	(最大半径~3m)
60HZ	1.64 秒	(最大半径~3m)	
旋回	60HZ	0.65	rpm
50HZ			
昇降	60HZ	0.64	m/min
50HZ		0.53	m/min
電	巻上	28/28/3.9KW	4/8/6P 40/40/40%ED
動	起伏	1.0 KW	6P 15%ED
機	旋回	5.5 KW	4P CONT
場	昇降	5.5 KW	4P CONT
程			最大半径時 100m
操作方式			運転室内
電	源	220/200V	60/50HZ
安全装置			過巻制限 起伏行過制限 旋回制限 モーメントリミッター

性能曲線図



DRAWN	ITEM NO	CODE NO	ITEM	QUANTITY	MATERIAL	WEIGHT	REMARKS
DESIGNED	ADMINISTRATE	DATE	SCALE	全体組立図			
CHECKED		1997, 8, 4	1/100				
APPROVED	OGAWA LTD.		MACHINE		OTS-100Nタークレーン		
			CODE		034000401 B		