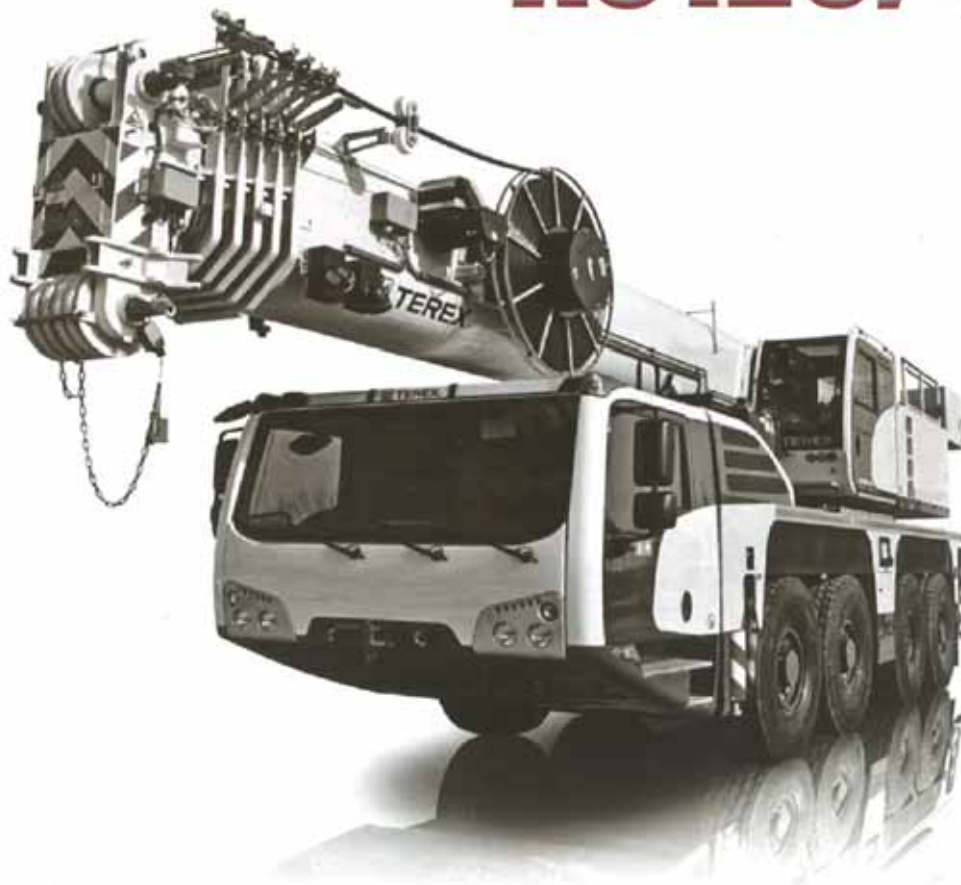




**All Terrain Crane**  
**AC120/4J**



**WORKS FOR YOU.™**

**主要諸元**

**クレーン主要機構**

エンジン	名称	ダイムラーAG
	形式	OM904LA
	出力	129KW(175HP)/2,200rpm
ブーム長	メンブーム	11.9m ~ 50.0m
	ジブ	10.1m/19.0m/27.0m(オプション)
ブーム形式		箱型5段
補助ジブ形式		ブーム横折曲格納式2段
ブーム伸縮装置		複動油圧シリンダ 直押式1本
ブーム起伏装置		単動油圧シリンダ 直押式1本
巻上げ装置		油圧モーター駆動遊星歯車減速式
旋回装置		油圧モーター駆動遊星歯車減速式

**ワイヤー**

ワイヤーロープ (H1)	径18mm x 265mm 非自転性ロープ
ワイヤーロープ (H2)	径18mm x 265mm 非自転性ロープ

**安全装置**

安全装置	過負荷防止装置
	巻過防止装置
	玉掛けロープ外れ止め
	捨巻確保装置
	ホイストドラム回転検出器
	油圧安全弁
	旋回ロック装置
水準器、張出幅検出装置	

**キャリア**

エンジン名称	ダイムラーAG
エンジン形式	OM460LA E3A/2
最大トルク	2,000Nm/1,300rpm
最大出力	335KW(450HP)/1,800rpm
燃料タンク容量	410リットル
駆動方式	8x6x8 駆動軸 1,2,4
ステアリング軸	1,2,3,4
アウトリガ装置	全油圧式H型 単独操作式
主ブレーキ	ABS付 2系統圧縮式エアブレーキ、全軸に効力 トランスミッションに一体式油圧リターダ 排気ブレーキ
	エンジンコンティニアンススロットルブレーキ
	駐車・非常ブレーキ
1,2,4軸にスプリング負荷ブレーキ	

**走行性能**

最高速度	80km/h
登坂能力 (tan)	34.9%(70%)

**作業速度**

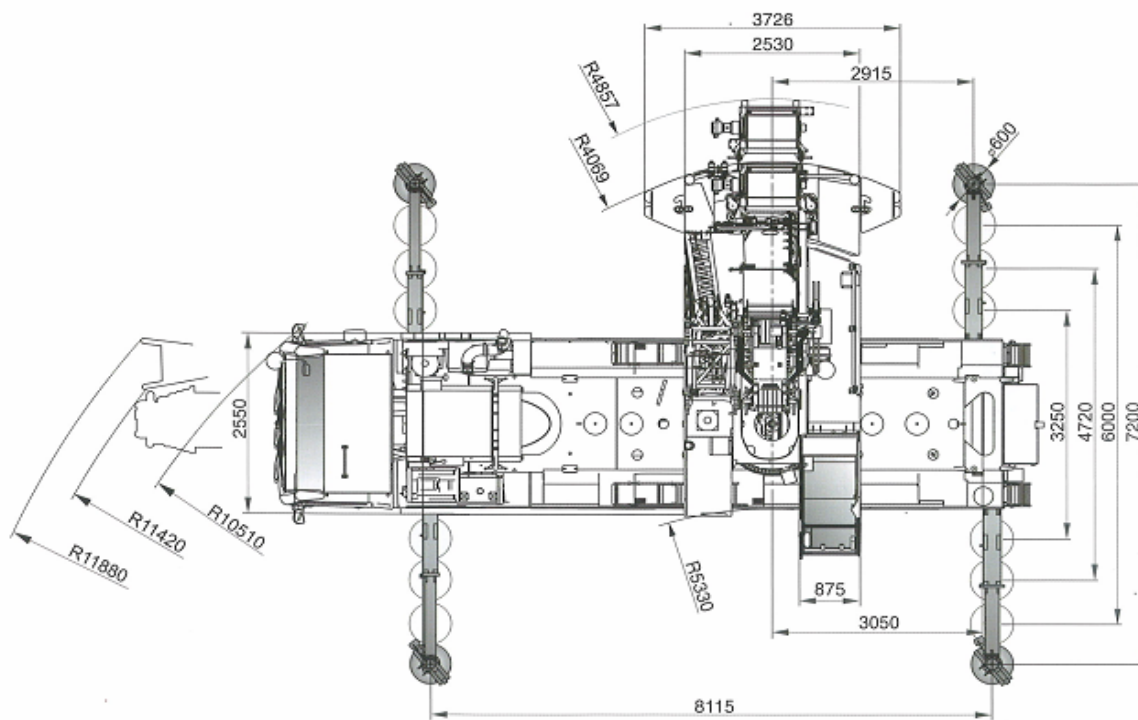
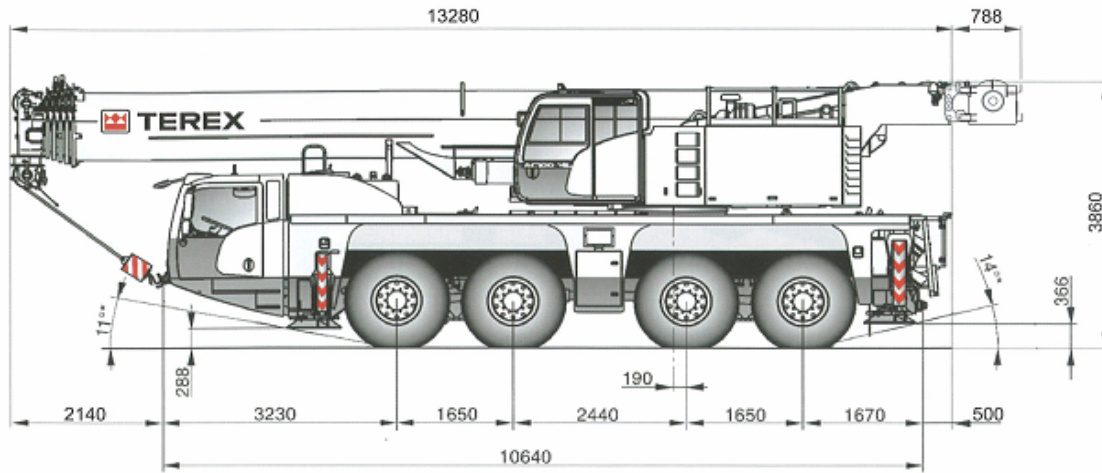
ロープ巻 ホイスト1	115m/min
上速度 ホイスト2	115m/min
旋回速度	1.4rpm
ブーム起伏速度	60秒
ブーム伸縮速度	490秒

**走行時寸法・重量**

全長	13,280mm
全幅	2,550mm
全高	3,860mm
車輦総重量	39,960kg
軸距	1,650mm+2,440mm+1,650mm+1,670mm
輪距(前後)	2,105mm

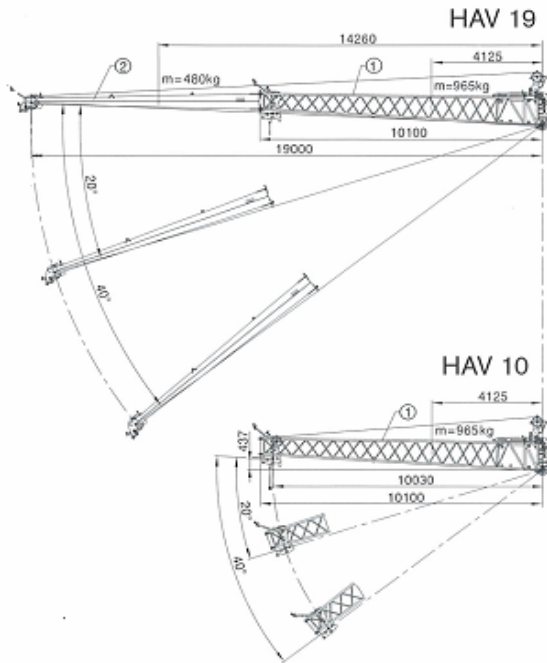
本機は、公道を走行する場合にはカウンタウエイトをはずして走行しなければなりません。

寸法諸元



装備品

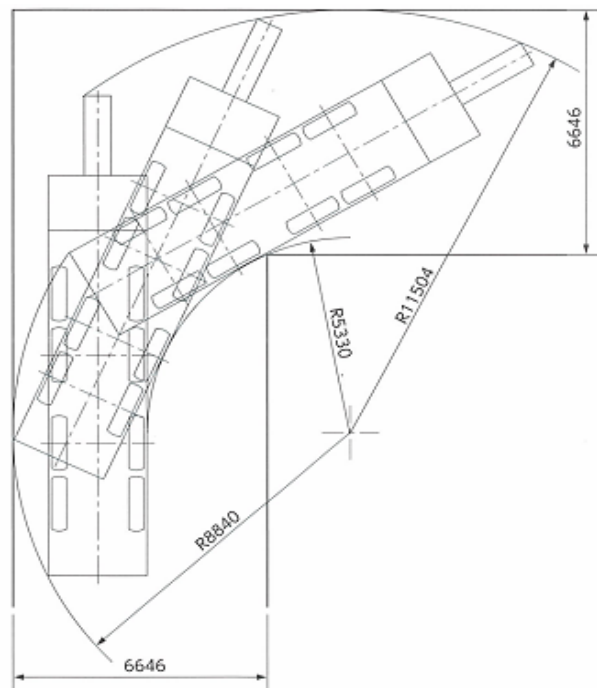
オフセット式補助ジブ



キャリア走行

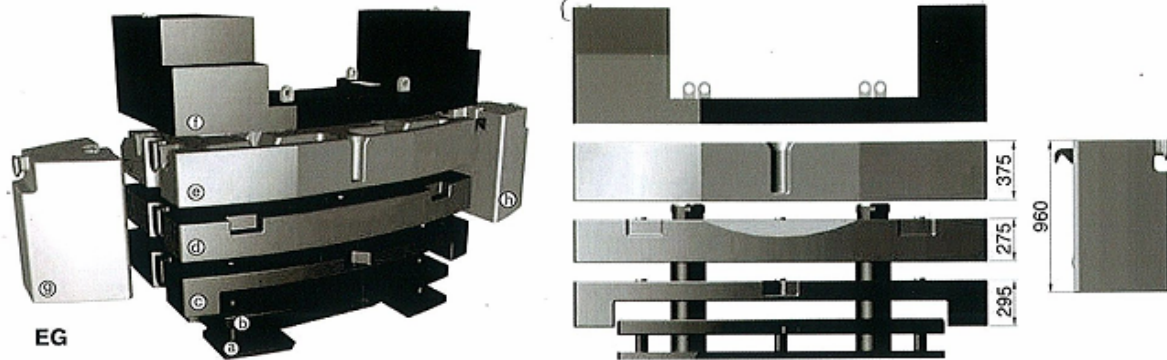


最小直角通路



カウンターウエイト

部材構成



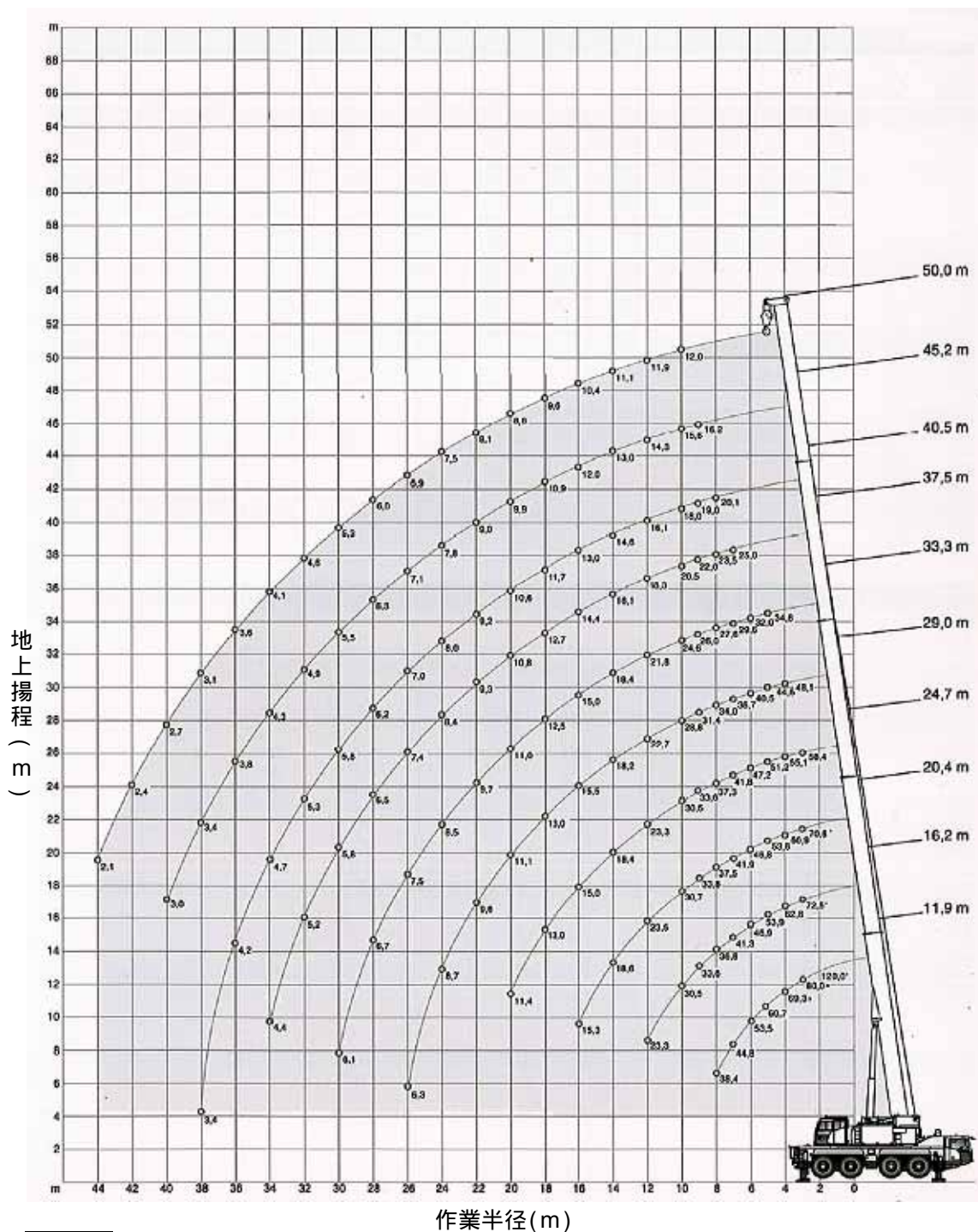
重量構成

	EG	Ⓐ 0,7t	Ⓑ 1,5t	Ⓒ 3,2t	Ⓓ 5,2t	Ⓔ 6,0t	Ⓕ 4,7t	Ⓖ 2,4t	Ⓗ 2,4t
0,7 t	X	X							
2,2 t	X	X	X						
3,9 t	X	X		X					
4,7 t	X						X		
5,4 t	X	X					X		
5,4 t	X	X	X	X					
6,9 t	X	X	X				X		
8,6 t	X	X		X			X		
9,1 t	X	X		X	X				
10,1 t	X	X	X	X			X		
10,6 t	X	X	X	X	X				
13,8 t	X	X		X	X		X		
15,1 t	X	X		X	X	X			
15,3 t	X	X	X	X	X		X		
16,5 t	X	X	X	X	X	X			
19,8 t	X	X		X	X	X	X		
19,9 t	X	X		X	X	X		X	X
21,3 t	X	X	X	X	X	X	X		
21,4 t	X	X	X	X	X	X		X	X
24,6 t	X	X		X	X	X	X	X	X
26,1 t	X	X	X	X	X	X	X	X	X

フックブロック

フック	重量 (t)	個数	吊钩	吊钩重量 (kg)	吊钩長さ (m)
1	6.6	0	5	170	1.00m
2	19.6	1	5	350	1.80m
3	44.0	3	5	550	1.80m
4	66.5	5	5+S1	650	2.00m

メインブーム作業半径-揚程図



**注意**

- 1, 定格総荷重はフックブロック、玉掛ワイヤー等の自重を含みます。  
また、下記の条件が考慮されていませんのでクレーンの操作には充分気をつけてください。  
地盤の強度、地震による影響。  
作業速度に応じた動荷重および台風または強風による影響等。
- 2, 本機は水平に設置して、クレーン作業を行ってください。
- 3, 作業半径は、クレーンの旋回中心から荷重の重心までの水平距離です。

メインブーム定格総荷重表

HA

カウンタウエイト 26.1t

アウトリガ張り出し幅 7.2m

メインブーム長さ 作業半径(m)	11.9m (0°)	16.2m	20.4m	24.7m	29.0m	33.3m	37.5m	40.5m	45.2m	50.0m	
	120.0										
3	80.0	74.2	72.5	70.6	58.0						
4	69.3	62.7	62.8	60.9	54.5	48.1					
5	60.7	53.4	53.9	53.6	51.2	44.5	34.8				
6	53.5	46.3	46.9	46.8	47.2	40.5	32.0				
7	44.8	40.8	41.3	41.9	41.8	36.7	29.6	25.0			
8	38.4	36.3	36.8	37.5	37.3	34.0	27.6	23.5	20.1		
9			33.6	33.8	33.6	31.4	26.0	22.0	19.0	16.2	
10			30.5	30.7	30.5	28.8	24.6	20.5	18.0	15.6	12.0
12			23.3	23.5	23.3	22.7	21.8	18.3	16.1	14.3	11.9
14				18.6	18.4	18.2	18.4	16.1	14.6	13.0	11.1
16				15.3	15.0	15.5	15.0	14.4	13.0	12.0	10.4
18				8.8	13.0	13.0	12.5	12.7	11.7	10.9	9.6
20					11.4	11.1	11.0	10.8	10.6	9.9	8.8
22					8.8	9.6	9.7	9.3	9.2	9.0	8.1
24						8.7	8.5	8.4	8.0	7.8	7.5
26						6.3	7.5	7.4	7.0	7.1	6.9
28							6.7	6.5	6.2	6.3	6.0
30							6.1	5.8	5.8	5.5	5.3
32								5.2	5.3	4.9	4.6
34								4.4	4.7	4.3	4.1
36									4.2	3.8	3.6
38									3.4	3.4	3.1
40										3.0	2.7
42											2.4
44											2.1

HA

カウンタウエイト 21.3t

アウトリガ張り出し幅 7.2m

メインブーム長さ 作業半径(m)	11.9m	16.2m	20.4m	24.7m	29.0m	33.3m	37.5m	40.5m	45.2m	50.0m
3	74.0	72.5	70.6	58.4						
4	62.1	62.6	60.9	55.1	48.1					
5	52.9	53.4	53.3	51.2	44.5	34.8				
6	45.9	46.4	46.3	46.8	40.5	32.0				
7	40.3	40.9	41.5	41.3	36.7	29.6	25.0			
8	35.9	36.6	37.1	36.9	34.0	27.6	23.5	20.1		
9		32.9	33.1	32.9	30.9	26.0	22.0	19.0	16.2	
10		27.6	27.9	27.7	27.1	24.6	20.5	18.0	15.6	12.0
12		20.7	20.9	20.7	20.4	20.7	18.3	16.1	14.3	11.9
14			16.5	16.4	16.8	16.2	15.8	14.6	13.0	11.1
16			13.9	13.9	13.7	13.5	13.4	12.7	12.0	10.4
18			8.8	11.7	11.5	11.6	11.1	11.1	10.8	9.6
20				10.0	10.1	9.8	9.7	9.4	9.1	8.8
22				8.7	8.7	8.5	8.3	8.0	8.1	7.8
24					7.6	7.5	7.3	7.2	7.0	6.8
26					6.3	6.6	6.4	6.4	6.1	5.8
28						5.8	5.6	5.7	5.3	5.0
30						5.2	4.9	5.0	4.6	4.4
32							4.4	4.4	4.0	3.8
34							3.6	3.9	3.5	3.3
36								3.5	3.1	2.8
38								2.7	2.7	2.4
40									2.4	2.1
42										1.8
44										1.5



HA

カウンタウエイト 19.8t

アウトリガ張り出し幅 7.2m

メインブーム長さ 作業半径(m)	11.9m	16.2m	20.4m	24.7m	29.0m	33.3m	37.5m	40.5m	45.2m	50.0m
3	73.9	72.5	70.6	58.4						
4	61.9	62.4	60.9	55.1	48.1					
5	52.7	53.2	53.1	51.2	44.5	34.8				
6	45.7	46.2	46.2	46.7	40.5	32.0				
7	40.2	40.8	41.4	41.2	36.7	29.6	25.0			
8	35.8	36.6	37.0	36.8	34.0	27.6	23.5	20.1		
9		31.7	32.1	31.8	29.8	26.0	22.0	19.0	16.2	
10		26.6	27.0	26.7	26.1	24.6	20.5	18.0	15.6	12.0
12		19.9	20.2	19.9	20.4	19.9	18.3	16.1	14.3	11.9
14			15.9	16.1	16.2	15.6	15.8	14.6	13.0	11.1
16			13.4	13.4	13.2	13.3	12.9	12.5	12.0	10.4
18			8.8	11.2	11.3	11.1	11.0	10.6	10.4	9.6
20				9.6	9.7	9.4	9.3	9.0	9.0	8.8
22				8.4	8.3	8.2	8.0	7.9	7.7	7.5
24					7.3	7.2	6.9	7.0	6.7	6.4
26					6.3	6.3	6.1	6.1	5.8	5.5
28						5.5	5.3	5.4	5.0	4.7
30						4.9	4.7	4.7	4.3	4.1
32							4.1	4.2	3.8	3.5
34							3.3	3.7	3.3	3.0
36								3.3	2.9	2.6
38								2.4	2.5	2.2
40									2.2	1.9
42										1.6
44										1.3

HA

カウンタウエイト 15.1t

アウトリガ張り出し幅 7.2m

メインブーム長さ 作業半径(m)	11.9m	16.2m	20.4m	24.7m	29.0m	33.3m	37.5m	40.5m	45.2m	50.0m
3	73.7	72.5	70.6	58.4						
4	61.3	61.8	60.9	55.1	48.1					
5	52.2	52.7	52.6	51.2	44.5	34.8				
6	45.3	45.8	46.0	46.2	40.5	32.0				
7	39.8	40.3	41.0	39.4	36.1	29.6	25.0			
8	32.7	34.3	34.7	33.1	30.5	27.6	23.5	20.1		
9		28.0	28.3	28.0	26.2	25.7	22.0	19.0	16.2	
10		23.4	23.7	23.5	22.9	22.5	20.5	18.0	15.6	12.0
12		17.4	17.9	18.2	18.0	17.4	17.5	16.0	14.3	11.9
14			14.3	14.4	14.1	14.3	13.8	13.7	13.0	11.1
16			11.6	11.7	11.8	11.6	11.4	11.1	10.9	10.4
18			8.8	9.9	9.8	9.7	9.5	9.6	9.2	9.0
20				8.4	8.3	8.2	8.0	8.1	7.7	7.5
22				7.2	7.2	7.0	6.8	6.9	6.5	6.3
24					6.3	6.1	5.9	5.9	5.6	5.3
26					5.5	5.3	5.1	5.1	4.8	4.5
28						4.6	4.4	4.4	4.1	3.8
30						4.0	3.8	3.9	3.5	3.2
32							3.3	3.4	3.0	2.7
34							2.6	2.9	2.5	2.3
36								2.5	2.1	1.9
38								1.8	1.8	1.5
40									1.5	1.2
42										1.0
44										0.7

HA

カウンタウエイト 10.1t

アウトリガ張り出し幅 7.2m

メインブーム長さ 作業半径(m)	11.9m	16.2m	20.4m	24.7m	29.0m	33.3m	37.5m	40.5m	45.2m	50.0m
3	73.1	72.5	70.6	58.4						
4	60.6	61.1	60.9	55.1	48.1					
5	51.6	52.1	52.1	51.2	44.5	34.8				
6	44.8	45.3	45.6	41.9	38.0	32.0				
7	36.2	38.1	36.7	34.1	31.2	29.6	25.0			
8	28.0	29.7	30.0	28.6	26.9	25.5	23.4	20.1		
9		24.1	24.4	24.1	23.9	22.1	20.7	19.0	16.2	
10		20.1	20.4	21.1	20.8	19.5	18.7	17.1	15.6	12.0
12		14.8	15.6	15.7	15.8	15.6	15.3	14.2	13.4	11.9
14			12.2	12.4	12.4	12.1	12.0	11.8	11.4	10.6
16			9.8	10.0	10.0	9.9	9.7	9.7	9.4	8.8
18			8.3	8.3	8.4	8.2	7.9	8.0	7.6	7.3
20				7.0	7.1	6.9	6.6	6.7	6.3	6.0
22				6.0	6.0	5.8	5.6	5.7	5.3	5.0
24					5.2	5.0	4.7	4.8	4.4	4.1
26					4.5	4.2	4.0	4.1	3.7	3.4
28						3.6	3.4	3.4	3.0	2.8
30						3.1	2.8	2.9	2.5	2.2
32							2.4	2.5	2.1	1.8
34							1.7	2.1	1.7	1.4
36								1.7	1.3	1.1
38								1.0	1.0	0.8
40									0.8	

HA

カウンタウエイト 6.9t

アウトリガ張り出し幅 7.2m

メインブーム長さ 作業半径(m)	11.9m	16.2m	20.4m	24.7m	29.0m	33.3m	37.5m	40.5m	45.2m	50.0m
3	72.6	72.5	70.6	58.4						
4	60.2	60.7	60.7	55.1	48.1					
5	51.3	51.8	51.7	48.7	43.4	34.8				
6	43.2	43.3	41.2	37.9	34.2	31.7				
7	32.3	34.2	33.2	30.8	28.8	27.1	24.6			
8	24.9	26.6	26.9	25.7	25.0	22.9	21.9	20.1		
9		21.5	21.9	22.5	21.5	20.5	19.1	17.7	16.2	
10		17.9	18.7	18.9	18.6	18.1	17.2	15.9	14.9	12.0
12		13.1	13.9	14.1	14.1	13.8	13.5	13.2	12.2	11.4
14			10.9	11.0	11.1	10.9	10.6	10.7	9.9	9.2
16			8.8	8.9	8.9	8.7	8.5	8.6	8.1	7.4
18			7.2	7.3	7.4	7.1	6.9	7.0	6.6	6.0
20				6.1	6.1	5.9	5.7	5.8	5.4	4.8
22				5.1	5.1	4.9	4.7	4.8	4.3	3.9
24					4.3	4.1	3.8	3.9	3.5	3.2
26					3.7	3.4	3.2	3.3	2.9	2.6
28						2.9	2.6	2.7	2.3	2.0
30						2.4	2.2	2.2	1.8	1.6
32							1.8	1.8	1.4	1.2
34							1.1	1.5	1.1	0.8
36								1.2	0.8	

HA

カウンタウエイト 5.4t

アウトリガ張り出し幅 7.2m

メインブーム長さ 作業半径(m)	11.9m	16.2m	20.4m	24.7m	29.0m	33.3m	37.5m	40.5m	45.2m	50.0m
3	72.3	72.5	70.6	58.4						
4	60.0	60.5	60.5	55.1	48.1					
5	51.1	51.6	50.3	46.3	41.2	34.8				
6	42.2	42.1	39.2	36.0	32.4	31.0				
7	30.5	32.4	31.5	29.2	28.1	25.6	23.7			
8	23.5	25.1	25.5	24.9	23.7	21.9	20.8	18.9		
9		20.3	21.2	21.4	20.4	19.6	18.5	17.1	16.0	
10		16.9	17.7	17.9	18.0	17.1	16.2	14.9	14.6	12.0
12		12.3	13.1	13.3	13.3	13.2	12.7	12.5	11.5	10.6
14			10.3	10.4	10.4	10.2	10.0	10.0	9.1	8.4
16			8.2	8.3	8.4	8.2	7.9	8.0	7.4	6.8
18			6.7	6.8	6.8	6.6	6.4	6.5	6.0	5.4
20				5.6	5.7	5.4	5.2	5.3	4.8	4.3
22				4.7	4.7	4.5	4.2	4.3	3.9	3.4
24					4.0	3.7	3.4	3.5	3.1	2.7
26					3.3	3.1	2.8	2.9	2.5	2.2
28						2.6	2.3	2.4	2.0	1.7
30						2.1	1.9	1.9	1.5	1.3
32							1.5	1.5	1.1	0.9
34							0.9	1.2	0.8	
36								0.9		

HA

カウンタウエイト 4.7t

アウトリガ張り出し幅 7.2m

メインブーム長さ 作業半径(m)	11.9m	16.2m	20.4m	24.7m	29.0m	33.3m	37.5m	40.5m	45.2m	50.0m
3	72.2	72.5	70.6	58.4						
4	59.9	60.4	60.4	55.1	48.1					
5	51.0	51.5	50.0	45.1	40.2	34.8				
6	41.1	41.0	38.2	35.1	31.9	30.3				
7	29.6	31.5	30.7	28.4	27.4	25.0	23.2			
8	22.8	24.4	24.8	24.4	23.1	21.8	20.3	18.6		
9		19.7	20.7	20.8	19.8	19.1	18.0	16.6	15.5	
10		16.4	17.2	17.4	17.5	16.6	15.7	14.9	14.1	12.0
12		12.0	12.7	12.9	12.9	12.8	12.3	12.1	11.0	10.2
14			9.9	10.0	10.1	9.9	9.6	9.7	8.8	8.1
16			7.9	8.0	8.1	7.9	7.6	7.7	7.1	6.5
18			6.4	6.5	6.6	6.4	6.1	6.2	5.7	5.1
20				5.4	5.4	5.2	4.9	5.0	4.6	4.0
22				4.5	4.5	4.3	4.0	4.1	3.7	3.2
24					3.8	3.5	3.3	3.3	2.9	2.5
26					3.1	2.9	2.6	2.7	2.3	2.0
28						2.4	2.1	2.2	1.8	1.5
30						2.0	1.7	1.8	1.4	1.1
32							1.3	1.4	1.0	0.7
34							0.7	1.1		
36								0.8		

HA

カウンタウエイト 26.1t

アウトリガ張り出し幅 6.0m

メインブーム長さ 作業半径(m)	11.9m	16.2m	20.4m	24.7m	29.0m	33.3m	37.5m	40.5m	45.2m	50.0m
3	71.3	71.8	70.6	58.4						
4	59.6	60.1	60.0	55.1	48.1					
5	51.0	51.5	51.4	51.2	44.5	34.8				
6	44.3	44.8	45.4	45.2	40.5	32.0				
7	38.8	39.4	40.0	39.8	36.7	29.6	25.0	18.2		
8	33.6	35.1	35.4	35.1	33.6	27.6	23.5	20.1		
9		28.7	29.0	28.7	28.2	26.0	22.0	19.0	16.2	
10		24.1	24.4	24.2	23.6	24.2	20.5	18.0	15.6	12.0
12		18.1	18.3	18.5	18.6	18.1	17.8	16.1	14.3	11.9
14			14.8	14.9	14.7	14.8	14.4	13.8	13.0	11.1
16			12.2	12.2	12.3	12.1	12.0	11.7	11.4	10.4
18			8.8	10.2	10.3	10.1	10.0	9.7	9.8	9.5
20				8.8	8.8	8.7	8.5	8.6	8.3	8.0
22				7.7	7.6	7.5	7.3	7.4	7.1	6.9
24					6.7	6.6	6.4	6.4	6.1	5.9
26					5.9	5.8	5.6	5.6	5.3	5.1
28						5.1	4.9	5.0	4.7	4.5
30						4.5	4.3	4.4	4.1	3.9
32							3.9	3.9	3.6	3.4
34							3.2	3.5	3.2	3.0
36								3.1	2.8	2.6
38								2.5	2.5	2.3
40									2.2	2.0
42										1.7
44										1.4

HA

カウンタウエイト 21.3t

アウトリガ張り出し幅 6.0m

メインブーム長さ 作業半径(m)	11.9m	16.2m	20.4m	24.7m	29.0m	33.3m	37.5m	40.5m	45.2m	50.0m
3	70.7	71.2	70.6	58.4						
4	59.2	59.6	59.6	55.1	48.1					
5	50.6	51.1	51.0	51.2	44.5	34.8				
6	43.7	44.2	44.8	44.7	40.5	32.0				
7	37.8	39.3	39.5	38.4	34.6	29.6	25.0	18.2		
8	29.5	31.0	31.3	31.0	29.4	27.6	23.5	20.1		
9		25.3	25.6	25.3	24.9	24.7	22.0	19.0	16.2	
10		21.2	21.5	21.7	21.8	21.3	19.8	18.0	15.6	12.0
12		15.8	16.5	16.6	16.3	16.5	16.0	15.3	14.3	11.9
14			13.0	13.1	13.2	13.0	12.8	12.5	12.2	11.1
16			10.6	10.8	10.7	10.6	10.4	10.4	10.2	9.9
18				9.0	9.0	8.9	8.7	8.7	8.4	8.2
20				7.6	7.7	7.5	7.3	7.4	7.1	6.8
22				6.6	6.6	6.4	6.2	6.3	6.0	5.8
24					5.8	5.6	5.4	5.4	5.1	4.9
26					5.1	4.9	4.7	4.7	4.4	4.2
28						4.3	4.1	4.1	3.8	3.6
30						3.8	3.6	3.6	3.3	3.1
32							3.2	3.2	2.9	2.7
34								2.8	2.5	2.3
36								2.5	2.2	2.0
38									1.9	1.7
40									1.6	1.4
42										1.1
44										0.8



HA

カウンタウエイト 19.8t

アウトリガ張り出し幅 6.0m

メインブーム長さ 作業半径(m)	11.9m	16.2m	20.4m	24.7m	29.0m	33.3m	37.5m	40.5m	45.2m	50.0m
3	70.6	70.6	70.6	58.4						
4	59.0	59.5	59.4	54.5	48.1					
5	50.4	50.9	50.8	51.2	44.5	34.8				
6	43.5	44.0	44.7	44.5	40.1	32.0				
7	36.3	38.0	38.4	36.9	33.2	29.5	25.0	18.2		
8	28.3	29.8	30.1	29.8	28.2	26.4	23.5	20.1		
9		24.3	24.6	24.3	24.9	23.7	21.5	19.0	16.2	
10		20.4	20.6	21.1	21.0	20.4	19.5	18.0	15.7	12.0
12		15.1	15.8	15.9	15.9	15.8	15.4	15.1	14.3	11.9
14			12.4	12.5	12.6	12.4	12.3	11.9	12.0	11.1
16			10.1	10.3	10.3	10.2	10.0	10.0	9.7	9.5
18			8.5	8.6	8.6	8.5	8.3	8.3	8.0	7.8
20				7.3	7.3	7.2	6.9	7.0	6.7	6.5
22				6.3	6.3	6.1	5.9	6.0	5.7	5.5
24					5.5	5.3	5.1	5.2	4.9	4.6
26					4.8	4.6	4.4	4.5	4.2	4.0
28						4.0	3.8	3.9	3.6	3.4
30						3.6	3.4	3.4	3.1	2.9
32							3.0	3.0	2.7	2.5
34							2.4	2.6	2.3	2.1
36								2.3	2.0	1.8
38									1.7	1.5
40									1.5	1.2
42										0.9

HA

カウンタウエイト 15.1t

アウトリガ張り出し幅 6.0m

メインブーム長さ 作業半径(m)	11.9m	16.2m	20.4m	24.7m	29.0m	33.3m	37.5m	40.5m	45.2m	50.0m
3	70.1	70.5	70.5	58.4						
4	58.6	59.1	59.0	55.1	48.1					
5	49.7	50.2	50.3	49.6	43.4	34.8				
6	42.9	43.5	43.4	39.1	34.6	31.6				
7	31.4	33.1	33.5	32.0	28.8	27.4	24.7	18.2		
8	24.4	25.8	26.2	25.9	25.9	23.4	21.9	20.1		
9		21.0	21.8	21.9	21.7	20.6	19.5	17.7	16.2	
10		17.5	18.3	18.4	18.2	18.3	17.3	16.3	15.2	12.0
12		13.0	13.6	13.7	13.8	13.7	13.5	13.2	12.7	11.8
14			10.8	10.7	10.9	10.7	10.5	10.6	10.2	9.7
16			8.7	8.7	8.9	8.7	8.4	8.5	8.2	8.0
18			7.2	7.2	7.3	7.2	6.9	7.0	6.7	6.5
20				6.1	6.2	6.0	5.8	5.9	5.5	5.3
22				5.2	5.3	5.1	4.9	5.0	4.6	4.4
24					4.5	4.4	4.2	4.2	3.9	3.7
26					3.9	3.8	3.6	3.6	3.3	3.1
28						3.3	3.1	3.1	2.8	2.6
30						2.8	2.6	2.7	2.4	2.2
32							2.3	2.3	2.0	1.8
34							1.7	2.0	1.7	1.4
36								1.7	1.4	1.1
38									1.1	0.8
40									0.8	

HA

カウンタウエイト 10.1t

アウトリガ張り出し幅 6.0m

メインブーム長さ 作業半径(m)	11.9m	16.2m	20.4m	24.7m	29.0m	33.3m	37.5m	40.5m	45.2m	50.0m
3	69.5	69.6	69.9	58.4						
4	57.9	58.0	58.3	54.5	48.1					
5	49.0	49.5	47.7	42.0	36.5	34.0				
6	36.4	38.4	36.7	32.9	31.1	27.6				
7	26.3	28.0	28.4	27.6	25.7	23.6	21.7	18.2		
8	20.3	21.8	22.6	22.8	21.8	20.6	19.2	17.0		
9		17.6	18.4	18.5	18.7	17.8	16.7	15.9	14.7	
10		14.6	15.4	15.6	15.6	15.4	14.7	14.3	13.0	12.0
12		10.7	11.5	11.6	11.7	11.5	11.2	11.3	10.3	9.5
14			8.9	9.0	9.1	8.9	8.6	8.7	8.3	7.6
16			7.1	7.2	7.3	7.1	6.9	7.0	6.6	6.2
18			5.9	5.9	6.0	5.8	5.6	5.7	5.3	5.1
20				4.9	5.0	4.8	4.6	4.7	4.3	4.1
22				4.2	4.2	4.0	3.8	3.9	3.6	3.4
24					3.6	3.4	3.2	3.3	2.9	2.7
26					3.1	2.9	2.7	2.7	2.4	2.2
28						2.4	2.2	2.3	2.0	1.8
30						2.1	1.9	1.9	1.6	1.3
32							1.5	1.6	1.2	1.0
34							0.9	1.3	0.9	
36								1.0		

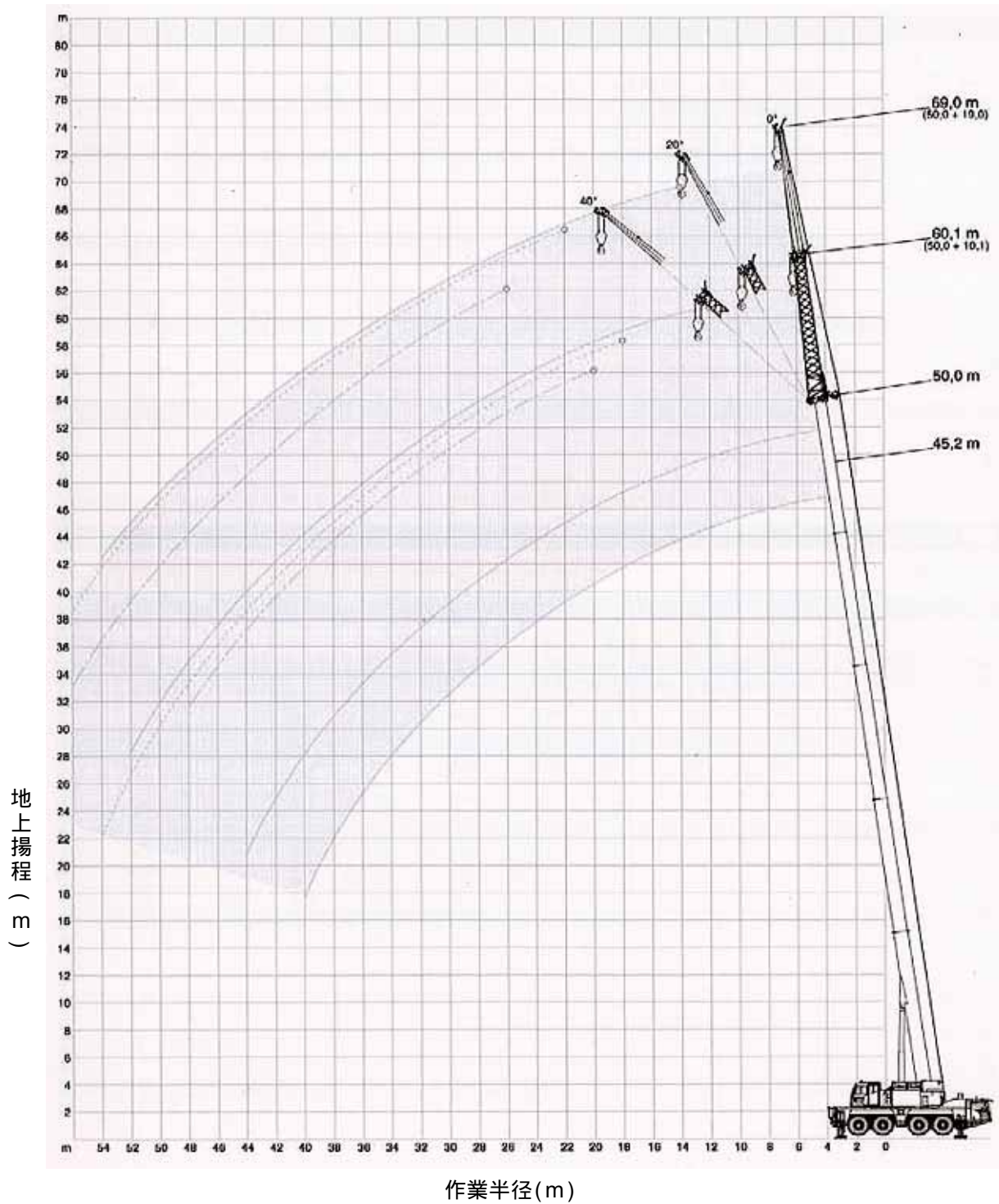
HA

カウンタウエイト 6.9t

アウトリガ張り出し幅 6.0m

メインブーム長さ 作業半径(m)	11.9m	16.2m	20.4m	24.7m	29.0m	33.3m	37.5m	40.5m	45.2m	50.0m
3	69.2	69.7	69.6	58.0						
4	57.3	57.9	56.6	50.3	42.4					
5	48.2	46.8	42.1	37.0	32.3	29.9				
6	31.9	33.9	32.3	29.7	27.3	25.4				
7	22.9	24.6	25.5	24.7	22.9	21.1	19.6	18.2		
8	17.6	19.1	19.9	20.1	19.5	17.9	16.7	16.2		
9		15.3	16.2	16.3	16.4	15.5	14.4	14.0	12.7	
10		12.7	13.6	13.7	13.8	13.5	12.6	12.3	11.1	10.1
12		9.2	10.0	10.1	10.2	10.0	9.7	9.7	8.7	7.9
14			7.7	7.8	7.9	7.7	7.4	7.5	7.0	6.3
16			6.1	6.2	6.2	6.1	5.8	5.9	5.6	5.0
18			5.0	5.0	5.1	4.9	4.7	4.8	4.4	4.0
20				4.1	4.2	4.0	3.8	3.9	3.6	3.2
22				3.5	3.5	3.3	3.1	3.2	2.9	2.6
24					2.9	2.7	2.5	2.6	2.3	2.0
26					2.5	2.3	2.1	2.1	1.8	1.5
28						1.9	1.7	1.8	1.4	1.1
30						1.6	1.3	1.4	1.0	0.7
32							1.0	1.0		
34								0.8		
36										

補助ジブ作業半径-揚程図



本性能表のデータに基づいて生じた損害等について一切の責任を負うものではないことをご承知の上でお取扱いください。

オフセット式補助ジブ定格総荷重表

HAV

カウンタウエイト 26.1t

アウトリガ張り出し幅 7.2m

メインブーム長さ	50.0m						45.2m					
	10.1m			19.0m			10.1m			19.0m		
ジブ長さ												
角度	0°	20°	40°	0°	20°	40°	0°	20°	40°	0°	20°	40°
作業半径(m)												
12	6.7						8.6			4.6		
14	6.7			3.7			8.5			4.6		
16	6.7			3.7			8.4	8.2		4.6		
18	6.7	6.7		3.7			8.2	7.9	7.2	4.6		
20	6.7	6.4	5.9	3.7			7.7	7.5	7.1	4.5	4.2	
22	6.3	6.1	5.7	3.7	3.7		7.2	7.1	7.0	4.4	4.1	
24	5.9	5.8	5.4	3.7	3.7		6.7	6.7	6.7	4.3	4.0	3.5
26	5.6	5.5	5.2	3.7	3.6	3.3	6.2	6.3	6.3	4.2	3.9	3.4
28	5.2	5.2	5.0	3.7	3.6	3.2	5.8	5.8	5.9	4.1	3.8	3.4
30	4.9	4.9	4.8	3.7	3.5	3.2	5.1	5.5	5.5	4.0	3.7	3.3
32	4.4	4.7	4.6	3.6	3.4	3.1	4.5	4.8	5.1	3.9	3.7	3.3
34	3.8	4.2	4.4	3.5	3.2	3.0	4.2	4.2	4.4	3.7	3.6	3.2
36	3.3	3.6	3.8	3.3	3.1	2.9	3.7	3.9	4.0	3.6	3.5	3.2
38	2.9	3.2	3.3	3.0	3.0	2.8	3.2	3.5	3.6	3.2	3.3	3.1
40	2.5	2.7	2.9	2.6	2.8	2.7	2.8	3.0	3.1	3.0	3.2	3.1
42	2.1	2.4	2.5	2.3	2.7	2.7	2.5	2.7	2.7	2.6	2.8	3.0
44	1.8	2.0	2.1	2.0	2.4	2.6	2.2	2.3	2.4	2.3	2.6	2.7
46	1.6	1.7	1.8	1.7	2.0	2.3	1.9	2.0		2.0	2.3	2.5
48	1.3	1.4	1.5	1.4	1.7	2.0	1.6	1.7		1.7	2.0	2.2
50	1.1	1.2		1.2	1.5	1.7	1.4	1.5		1.5	1.7	1.9
52	0.9	1.0		1.0	1.2	1.4				1.3	1.5	1.6
54		0.7		0.7	1.0	1.1				1.1	1.3	
56					0.8	0.9				0.9	1.1	
58										0.7	0.8	

本性能表のデータに基づいて生じた損害等について一切の責任を負うものではないことをご承知の上でお取扱いください。

オフセット式補助ジブ定格総荷重表

HAV

カウンタウエイト 26.1t

アウトリガ張り出し幅 7.2m

メインブーム長さ	41.8m						11.9m					
	10.1m			19.0m			10.1m			19.0m		
ジブ長さ												
角度	0°	20°	40°	0°	20°	40°	0°	20°	40°	0°	20°	40°
作業半径(m)												
3							13.4			9.0		
4							13.4			8.8		
5							13.4	13.4		8.6		
6							13.4	12.8		8.5		
7							13.3	12.0		8.2		
8							12.9	11.4	9.5	8.0		
9							12.5	10.8	9.1	7.7		
10	10.9						12.1	10.3	8.7	7.4	6.5	
12	10.7			5.4			11.0	9.3	8.1	6.9	5.9	
14	10.4	9.3		5.3			9.8	8.5	7.7	6.3	5.5	
16	10.0	9.0	7.7	5.2			8.8	7.9	7.5	5.7	5.0	4.3
18	9.3	8.7	7.6	5.1	4.7		7.9	7.5		5.3	4.7	4.1
20	8.6	8.3	7.4	5.0	4.5					4.9	4.4	3.9
22	7.9	7.8	7.2	4.8	4.4					4.5	4.1	3.7
24	7.3	7.2	6.9	4.7	4.2	3.6				4.2	3.9	3.7
26	6.6	6.7	6.7	4.6	4.1	3.5				3.9	3.8	
28	6.0	6.1	6.3	4.4	4.0	3.5						
30	5.4	5.5	5.6	4.3	3.9	3.4						
32	4.7	5.1	5.2	4.2	3.8	3.3						
34	4.2	4.4	4.6	4.0	3.7	3.3						
36	3.7	3.9	4.1	3.7	3.6	3.3						
38	3.2	3.4	3.6	3.4	3.5	3.2						
40	2.8	3.0	3.1	3.0	3.4	3.2						
42	2.5	2.6		2.7	3.0	3.2						
44	2.2	2.3		2.3	2.7	2.9						
46	1.9	2.0		2.0	2.3	2.5						
48				1.8	2.0	2.2						
50				1.5	1.8	1.9						
52				1.3	1.5							
54				1.1	1.3							

本性能表のデータに基づいて生じた損害等について一切の責任を負うものではないことをご承知の上でお取扱いください。

オフセット式補助ジブ定格総荷重表

HAV

カウンタウエイト 21.3t

アウトリガ張り出し幅 7.2m

メインブーム長さ	50.0m						45.2m					
	10.1m			19.0m			10.1m			19.0m		
ジブ長さ												
角度	0°	20°	40°	0°	20°	40°	0°	20°	40°	0°	20°	40°
作業半径(m)												
12	6.7						8.6			4.6		
14	6.7			3.7			8.5			4.6		
16	6.7			3.7			8.4	8.2		4.6		
18	6.7	6.7		3.7			8.2	7.9	7.2	4.6		
20	6.7	6.4	5.9	3.7			7.7	7.5	7.1	4.5	4.2	
22	6.3	6.1	5.7	3.7	3.7		7.2	7.1	7.0	4.4	4.1	
24	5.9	5.8	5.4	3.7	3.7		6.6	6.7	6.7	4.3	4.0	3.5
26	5.6	5.5	5.2	3.7	3.6	3.3	5.7	6.1	6.3	4.2	3.9	3.4
28	4.8	5.2	5.0	3.7	3.6	3.2	5.2	5.3	5.6	4.1	3.8	3.4
30	4.1	4.5	4.8	3.7	3.5	3.2	4.5	4.8	4.9	4.0	3.7	3.3
32	3.5	3.9	4.2	3.6	3.4	3.1	3.9	4.2	4.4	3.8	3.7	3.3
34	3.0	3.4	3.6	3.1	3.2	3.0	3.4	3.7	3.9	3.5	3.6	3.2
36	2.6	2.9	3.1	2.7	3.1	2.9	2.9	3.2	3.3	3.1	3.4	3.2
38	2.2	2.5	2.6	2.3	2.8	2.8	2.5	2.7	2.9	2.7	3.0	3.1
40	1.8	2.1	2.2	2.0	2.4	2.7	2.2	2.4	2.5	2.3	2.7	2.9
42	1.5	1.7	1.9	1.6	2.1	2.4	1.8	2.0	2.1	2.0	2.4	2.6
44	1.2	1.4	1.5	1.4	1.8	2.1	1.6	1.7	1.8	1.7	2.0	2.3
46	1.0	1.1	1.2	1.1	1.5	1.7	1.3	1.4		1.4	1.7	1.9
48	0.7	0.9	0.9	0.9	1.2	1.4	1.1	1.2		1.2	1.5	1.6
50					0.9	1.1	0.9	0.9		1.0	1.2	1.4
52					0.7	0.9				0.8	1.0	1.1
54											0.8	



オフセット式補助ジブ定格総荷重表

HAV

カウンタウエイト 21.3t

アウトリガ張り出し幅 7.2m

メインブーム長さ	41.8m						11.9m					
	10.1m			19.0m			10.1m			19.0m		
ジブ長さ												
角度	0°	20°	40°	0°	20°	40°	0°	20°	40°	0°	20°	40°
作業半径(m)												
3							13.4			9.0		
4							13.4			8.8		
5							13.4	13.4		8.6		
6							13.4	12.8		8.5		
7							13.3	12.0		8.2		
8							12.9	11.4	9.5	8.0		
9							12.5	10.8	9.1	7.7		
10	10.9						12.1	10.3	8.7	7.4	6.5	
12	10.7			5.4			11.0	9.3	8.1	6.9	5.9	
14	10.4	9.3		5.3			9.8	8.5	7.7	6.3	5.5	
16	10.0	9.0	7.7	5.2			8.8	7.9	7.5	5.7	5.0	4.3
18	9.3	8.7	7.6	5.1	4.7		7.9	7.5		5.3	4.7	4.1
20	8.6	8.3	7.4	5.0	4.5					4.9	4.4	3.9
22	7.6	7.8	7.2	4.8	4.4					4.5	4.1	3.7
24	6.9	6.9	6.9	4.7	4.2	3.6				4.2	3.9	3.7
26	6.0	6.3	6.3	4.6	4.1	3.5				3.9	3.8	
28	5.2	5.6	5.8	4.4	4.0	3.5						
30	4.5	4.8	5.1	4.3	3.9	3.4						
32	3.9	4.2	4.4	4.0	3.8	3.3						
34	3.4	3.6	3.8	3.6	3.7	3.3						
36	2.9	3.2	3.3	3.1	3.5	3.3						
38	2.5	2.7	2.9	2.7	3.1	3.2						
40	2.2	2.3	2.4	2.3	2.7	3.0						
42	1.9	2.0		2.0	2.4	2.6						
44	1.6	1.7		1.7	2.0	2.3						
46	1.3	1.4		1.5	1.7	1.9						
48				1.2	1.5	1.6						
50				1.0	1.2	1.3						
52				0.8	1.0							
54					0.8							

本性能表のデータに基づいて生じた損害等について一切の責任を負うものではないことをご承知の上でお取扱いください。

オフセット式補助ジブ定格総荷重表

HAV

カウンタウエイト 10.1t

アウトリガ張り出し幅 7.2m

メインブーム長さ	50.0m						45.2m					
	ジブ長さ 10.1m			19.0m			10.1m			19.0m		
角度 作業半径(m)	0°	20°	40°	0°	20°	40°	0°	20°	40°	0°	20°	40°
12	6.7						8.6			4.6		
14	6.7			3.7			8.5			4.6		
16	6.7			3.7			8.3	8.2		4.6		
18	6.6	6.7		3.7			7.3	7.6	7.2	4.6		
20	5.4	6.1	5.9	3.7			6.1	6.4	7.0	4.5	4.2	
22	4.4	5.1	5.6	3.7	3.7		5.1	5.6	5.9	4.4	4.1	
24	3.6	4.2	4.7	3.5	3.7		4.2	4.7	5.2	4.1	4.0	3.5
26	2.9	3.5	3.9	2.8	3.6	3.3	3.5	4.0	4.4	3.4	3.9	3.4
28	2.4	2.8	3.2	2.3	3.1	3.2	2.9	3.3	3.7	2.9	3.6	3.4
30	1.9	2.3	2.7	1.8	2.6	3.2	2.4	2.8	3.0	2.4	3.1	3.3
32	1.5	1.9	2.2	1.4	2.1	2.8	1.9	2.3	2.5	2.0	2.6	3.1
34	1.1	1.5	1.7	1.1	1.7	2.3	1.5	1.8	2.0	1.6	2.2	2.7
36	0.8	1.1	1.4	0.8	1.4	1.9	1.2	1.4	1.6	1.3	1.8	2.3
38		0.8	1.0		1.0	1.5	0.9	1.1	1.3	1.0	1.5	1.9
40					0.8	1.2		0.8	0.9	0.8	1.2	1.5
42						0.9					0.9	1.2
44												0.9

メインブーム長さ	41.8m						11.9m					
	ジブ長さ 10.1m			19.0m			10.1m			19.0m		
角度 作業半径(m)	0°	20°	40°	0°	20°	40°	0°	20°	40°	0°	20°	40°
3							13.4			9.0		
4							13.4			8.8		
5							13.4	13.4		8.6		
6							13.4	12.8		8.5		
7							13.3	12.0		8.2		
8							12.9	11.4	9.5	8.0		
9							12.5	10.8	9.1	7.7		
10	10.9						12.1	10.3	8.7	7.4	6.5	
12	10.7			5.4			11.0	9.3	8.1	6.9	5.9	
14	10.1	9.3		5.3			9.8	8.5	7.7	6.3	5.5	
16	8.9	9.0	7.7	5.2			8.8	7.9	7.5	5.7	5.0	4.3
18	7.4	8.1	7.6	5.1	4.7		7.9	7.5		5.3	4.7	4.1
20	6.2	6.8	7.3	5.0	4.5					4.9	4.4	3.9
22	5.2	5.7	6.1	4.7	4.4					4.5	4.1	3.7
24	4.3	4.8	5.2	4.3	4.2	3.6				4.2	3.9	3.7
26	3.6	4.0	4.4	3.6	4.1	3.5				3.9	3.8	
28	2.9	3.3	3.6	3.0	3.8	3.5						
30	2.4	2.8	3.0	2.5	3.2	3.4						
32	1.9	2.3	2.5	2.1	2.7	3.3						
34	1.5	1.8	2.0	1.7	2.3	2.7						
36	1.2	1.4	1.6	1.4	1.9	2.3						
38	0.9	1.1	1.2	1.1	1.5	1.9						
40		0.8	0.9	0.8	1.2	1.5						
42					0.9	1.2						
44						0.9						

本性能表のデータに基づいて生じた損害等について一切の責任を負うものではないことをご承知の上でお取扱いください。

オフセット式補助ジブ定格総荷重表

HAV

カウンタウエイト 5.4t

アウトリガ張り出し幅 7.2m

メインブーム長さ	50.0m						45.2m					
	ジブ長さ 10.1m			19.0m			10.1m			19.0m		
角度 作業半径(m)	0°	20°	40°	0°	20°	40°	0°	20°	40°	0°	20°	40°
12	6.7						8.6			4.6		
14	6.7			3.7			8.0			4.6		
16	6.1			3.7			6.8	7.3		4.6		
18	4.8	5.6		3.7			5.5	6.3	6.6	4.6		
20	3.7	4.5	5.1	3.6			4.4	5.1	5.7	4.3	4.2	
22	2.9	3.5	4.1	2.8	3.7		3.5	4.1	4.6	3.4	4.1	
24	2.2	2.8	3.3	2.1	3.2		2.8	3.3	3.8	2.7	3.7	3.5
26	1.7	2.2	2.6	1.6	2.5	3.3	2.2	2.7	3.1	2.2	3.0	3.4
28	1.2	1.7	2.1	1.1	2.0	2.8	1.8	2.2	2.5	1.7	2.5	3.2
30	0.8	1.2	1.6	0.7	1.5	2.2	1.4	1.7	2.0	1.3	2.0	2.6
32		0.9	1.2		1.1	1.8	1.0	1.3	1.6	0.9	1.6	2.1
34			0.8		0.8	1.3		1.0	1.2		1.2	1.7
36						1.0			0.8		0.9	1.4
38												1.0
40												0.8

メインブーム長さ	41.8m						11.9m					
	ジブ長さ 10.1m			19.0m			10.1m			19.0m		
角度 作業半径(m)	0°	20°	40°	0°	20°	40°	0°	20°	40°	0°	20°	40°
3							13.4			9.0		
4							13.4			8.8		
5							13.4	13.4		8.6		
6							13.4	12.8		8.5		
7							13.3	12.0		8.2		
8							12.9	11.4	9.5	8.0		
9							12.5	10.8	9.1	7.7		
10	10.9						12.1	10.3	8.7	7.4	6.5	
12	10.2			5.4			11.0	9.3	8.1	6.9	5.9	
14	8.6	9.1		5.3			9.8	8.5	7.7	6.3	5.5	
16	7.0	7.8	7.7	5.2			8.5	7.9	7.5	5.7	5.0	4.3
18	5.7	6.4	7.0	5.1	4.7		7.0	7.2		5.3	4.7	4.1
20	4.6	5.2	5.8	4.5	4.5					4.9	4.4	3.9
22	3.7	4.3	4.8	3.6	4.4					4.5	4.1	3.7
24	3.0	3.5	3.9	2.9	3.8	3.6				4.2	3.9	3.7
26	2.4	2.8	3.2	2.3	3.2	3.5				3.9	3.8	
28	1.9	2.3	2.6	1.8	2.6	3.3						
30	1.4	1.8	2.0	1.4	2.1	2.7						
32	1.0	1.3	1.6	1.1	1.7	2.3						
34		1.0	1.2	0.8	1.3	1.8						
36			0.8		1.0	1.5						
38					0.7	1.1						
40						0.8						

本性能表のデータに基づいて生じた損害等について一切の責任を負うものではないことをご承知の上でお取扱いください。

オフセット式補助ジブ定格総荷重表

HAV

カウンタウエイト 26.1t

アウトリガ張り出し幅 6.0m

メインブーム長さ	50.0m						45.2m					
	10.1m			19.0m			10.1m			19.0m		
ジブ長さ												
角度	0°	20°	40°	0°	20°	40°	0°	20°	40°	0°	20°	40°
作業半径(m)												
12	6.7						8.6			4.6		
14	6.7			3.7			8.5			4.6		
16	6.7			3.7			8.4	8.2		4.6		
18	6.7	6.7		3.7			8.2	7.9	7.2	4.6		
20	6.7	6.4	5.9	3.7			7.7	7.5	7.1	4.5	4.2	
22	6.3	6.1	5.7	3.7	3.7		6.8	7.1	7.0	4.4	4.1	
24	5.8	5.8	5.4	3.7	3.7		6.0	6.2	6.5	4.3	4.0	3.5
26	5.0	5.3	5.2	3.7	3.6	3.3	5.2	5.5	5.7	4.2	3.9	3.4
28	4.3	4.6	4.9	3.7	3.6	3.2	4.6	4.9	5.0	4.1	3.8	3.4
30	3.7	4.0	4.3	3.7	3.5	3.2	4.0	4.3	4.5	3.9	3.7	3.3
32	3.2	3.5	3.7	3.4	3.4	3.1	3.5	3.7	3.9	3.6	3.7	3.3
34	2.8	3.1	3.2	2.9	3.2	3.0	3.1	3.3	3.4	3.2	3.5	3.2
36	2.4	2.7	2.8	2.6	3.0	2.9	2.7	2.9	3.0	2.8	3.1	3.2
38	2.1	2.3	2.5	2.2	2.6	2.8	2.4	2.5	2.6	2.5	2.8	3.0
40	1.8	2.0	2.1	1.9	2.3	2.6	2.1	2.2	2.3	2.2	2.5	2.7
42	1.5	1.7	1.8	1.6	2.0	2.2	1.8	1.9	2.0	1.9	2.2	2.4
44	1.2	1.4	1.5	1.3	1.7	1.9	1.5	1.7	1.7	1.6	1.9	2.1
46	0.9	1.1	1.2	1.0	1.4	1.7	1.3	1.4		1.4	1.7	1.9
48	0.7	0.8	0.9	0.8	1.1	1.4	1.0	1.1		1.1	1.4	1.6
50					0.9	1.1	0.8	0.9		0.9	1.2	1.3
52						0.8				0.8	1.0	1.1
54											0.7	

本性能表のデータに基づいて生じた損害等について一切の責任を負うものではないことをご承知の上でお取扱いください。

オフセット式補助ジブ定格総荷重表

HAV

カウンタウエイト 26.1t

アウトリガ張り出し幅 6.0m

メインブーム長さ	41.8m						11.9m					
	10.1m			19.0m			10.1m			19.0m		
ジブ長さ												
角度	0°	20°	40°	0°	20°	40°	0°	20°	40°	0°	20°	40°
作業半径(m)												
3							13.4			9.0		
4							13.4			8.8		
5							13.4	13.4		8.6		
6							13.4	12.8		8.5		
7							13.3	12.0		8.2		
8							12.9	11.4	9.5	8.0		
9							12.5	10.8	9.1	7.7		
10	10.9						12.1	10.3	8.7	7.4	6.5	
12	10.7			5.4			11.0	9.3	8.1	6.9	5.9	
14	10.4	9.3		5.3			9.8	8.5	7.7	6.3	5.5	
16	10.0	9.0	7.7	5.2			8.8	7.9	7.5	5.7	5.0	4.3
18	9.3	8.7	7.6	5.1	4.7		7.9	7.5		5.3	4.7	4.1
20	8.0	8.3	7.4	5.0	4.5					4.9	4.4	3.9
22	7.0	7.3	7.2	4.8	4.4					4.5	4.1	3.7
24	6.0	6.4	6.6	4.7	4.2	3.6				4.2	3.9	3.7
26	5.2	5.6	5.8	4.6	4.1	3.5				3.9	3.8	
28	4.6	4.9	5.1	4.4	4.0	3.5						
30	4.0	4.3	4.4	4.1	3.9	3.4						
32	3.5	3.7	3.9	3.7	3.8	3.3						
34	3.1	3.3	3.4	3.2	3.6	3.3						
36	2.7	2.9	3.0	2.8	3.2	3.3						
38	2.4	2.5	2.6	2.5	2.8	3.1						
40	2.1	2.2	2.3	2.2	2.5	2.7						
42	1.8	1.9		1.9	2.2	2.4						
44	1.5	1.7		1.7	1.9	2.1						
46	1.3	1.4		1.4	1.7	1.8						
48				1.2	1.4	1.6						
50				1.0	1.2	1.3						
52				0.8	1.0							
54					0.7							

本性能表のデータに基づいて生じた損害等について一切の責任を負うものではないことをご承知の上でお取扱いください。

オフセット式補助ジブ定格総荷重表

**HAV**

カウンタウエイト 21.3t

アウトリガ張り出し幅 6.0m

メインブーム長さ	50.0m						45.2m					
	10.1m			19.0m			10.1m			19.0m		
ジブ長さ												
角度 作業半径(m)	0°	20°	40°	0°	20°	40°	0°	20°	40°	0°	20°	40°
12	6.7						8.6			4.6		
14	6.7			3.7			8.5			4.6		
16	6.7			3.7			8.4	8.2		4.6		
18	6.7	6.7		3.7			8.1	7.9	7.2	4.6		
20	6.7	6.4	5.9	3.7			7.0	7.3	7.1	4.5	4.2	
22	5.6	6.1	5.7	3.7	3.7		5.9	6.2	6.5	4.4	4.1	
24	4.8	5.2	5.4	3.7	3.7		5.1	5.4	5.6	4.3	4.0	3.5
26	4.1	4.5	4.8	3.7	3.6	3.3	4.3	4.7	5.0	4.2	3.9	3.4
28	3.5	3.8	4.1	3.6	3.6	3.2	3.7	4.1	4.3	3.9	3.8	3.4
30	3.0	3.3	3.5	3.1	3.5	3.2	3.2	3.5	3.7	3.4	3.7	3.3
32	2.5	2.8	3.0	2.6	3.2	3.1	2.8	3.0	3.2	2.9	3.4	3.3
34	2.2	2.4	2.6	2.2	2.7	3.0	2.4	2.6	2.8	2.5	3.0	3.2
36	1.8	2.0	2.2	1.8	2.4	2.7	2.1	2.3	2.4	2.2	2.6	2.9
38	1.4	1.7	1.9	1.5	2.0	2.3	1.8	2.0	2.1	1.9	2.2	2.5
40	1.1	1.4	1.5	1.2	1.7	2.0	1.5	1.7	1.8	1.6	1.9	2.2
42	0.8	1.1	1.2	1.0	1.4	1.7	1.2	1.3	1.4	1.3	1.7	1.9
44		0.8	0.9	0.7	1.1	1.4	0.9	1.1	1.1	1.0	1.4	1.6
46					0.8	1.1	0.7	0.8		0.8	1.1	1.3
48						0.8					0.9	1.1
50												0.8

本性能表のデータに基づいて生じた損害等について一切の責任を負うものではないことをご承知の上でお取扱いください。

オフセット式補助ジブ定格総荷重表

HAV

カウンタウエイト 21.3t

アウトリガ張り出し幅 6.0m

メインブーム長さ	41.8m						11.9m					
	10.1m			19.0m			10.1m			19.0m		
ジブ長さ												
角度	0°	20°	40°	0°	20°	40°	0°	20°	40°	0°	20°	40°
作業半径(m)												
3							13.4			9.0		
4							13.4			8.8		
5							13.4	13.4		8.6		
6							13.4	12.8		8.5		
7							13.3	12.0		8.2		
8							12.9	11.4	9.5	8.0		
9							12.5	10.8	9.1	7.7		
10	10.9						12.1	10.3	8.7	7.4	6.5	
12	10.7			5.4			11.0	9.3	8.1	6.9	5.9	
14	10.4	9.3		5.3			9.8	8.5	7.7	6.3	5.5	
16	9.7	9.0	7.7	5.2			8.8	7.9	7.5	5.7	5.0	4.3
18	8.4	8.6	7.6	5.1	4.7		7.9	7.5		5.3	4.7	4.1
20	7.0	7.5	7.4	5.0	4.5					4.9	4.4	3.9
22	5.9	6.4	6.7	4.8	4.4					4.5	4.1	3.7
24	5.1	5.4	5.7	4.7	4.2	3.6				4.2	3.9	3.7
26	4.3	4.7	4.9	4.4	4.1	3.5				3.9	3.8	
28	3.7	4.0	4.3	3.9	4.0	3.5						
30	3.2	3.5	3.7	3.4	3.8	3.4						
32	2.8	3.0	3.2	2.9	3.4	3.3						
34	2.4	2.6	2.8	2.6	3.0	3.3						
36	2.1	2.3	2.4	2.2	2.6	2.9						
38	1.8	1.9	2.0	1.9	2.3	2.5						
40	1.5	1.6	1.7	1.6	2.0	2.2						
42	1.2	1.3		1.3	1.7	1.9						
44	0.9	1.1		1.1	1.4	1.6						
46	0.7	0.8		0.9	1.1	1.3						
48					0.9	1.0						
50						0.8						

本性能表のデータに基づいて生じた損害等について一切の責任を負うものではないことをご承知の上でお取扱いください。

オフセット式補助ジブ定格総荷重表

HAV

カウンタウエイト 10.1t

アウトリガ張り出し幅 6.0m

メインブーム長さ	50.0m						45.2m					
	ジブ長さ 10.1m			19.0m			10.1m			19.0m		
角度 作業半径(m)	0°	20°	40°	0°	20°	40°	0°	20°	40°	0°	20°	40°
12	6.7						8.6			4.6		
14	6.7			3.7			7.5			4.6		
16	5.4			3.7			6.1	6.9		4.6		
18	4.4	5.1		3.7			5.1	5.7	6.3	4.5		
20	3.6	4.2	4.7	3.5			4.2	4.8	5.2	4.1	4.2	
22	2.9	3.4	3.9	2.8	3.7		3.4	3.9	4.3	3.4	4.1	
24	2.3	2.8	3.2	2.2	3.1		2.8	3.3	3.6	2.8	3.6	3.5
26	1.7	2.2	2.6	1.6	2.5	3.3	2.3	2.7	3.0	2.2	3.0	3.4
28	1.3	1.7	2.1	1.2	2.0	2.7	1.8	2.2	2.4	1.7	2.5	3.1
30	0.9	1.3	1.6	0.8	1.6	2.2	1.4	1.8	2.0	1.3	2.0	2.6
32		0.9	1.2		1.2	1.8	1.1	1.4	1.6	1.0	1.6	2.2
34			0.9		0.8	1.4	0.7	1.0	1.2	0.7	1.3	1.8
36						1.0		0.7	0.9		1.0	1.4
38						0.7						1.1
40												0.8

メインブーム長さ	41.8m						11.9m					
	ジブ長さ 10.1m			19.0m			10.1m			19.0m		
角度 作業半径(m)	0°	20°	40°	0°	20°	40°	0°	20°	40°	0°	20°	40°
3							13.4			9.0		
4							13.4			8.8		
5							13.4	13.4		8.6		
6							13.4	12.8		8.5		
7							13.3	12.0		8.2		
8							12.9	11.4	9.5	8.0		
9							12.5	10.8	9.1	7.7		
10	10.9						12.1	10.3	8.7	7.4	6.5	
12	9.5			5.4			11.0	9.3	8.1	6.9	5.9	
14	7.7	8.6		5.3			9.2	8.5	7.7	6.3	5.5	
16	6.3	7.1	7.6	5.2			7.4	7.7	7.5	5.7	5.0	4.3
18	5.2	5.9	6.3	4.9	4.7		6.1	6.3		5.3	4.7	4.1
20	4.3	4.8	5.2	4.2	4.5					4.9	4.4	3.9
22	3.5	3.9	4.3	3.5	4.3					4.5	4.1	3.7
24	2.9	3.2	3.5	2.9	3.7	3.6				4.2	3.9	3.7
26	2.3	2.7	2.9	2.4	3.1	3.5				3.6	3.8	
28	1.9	2.2	2.4	1.9	2.6	3.1						
30	1.5	1.8	2.0	1.5	2.2	2.6						
32	1.1	1.4	1.6	1.1	1.7	2.2						
34	0.7	1.0	1.2	0.8	1.4	1.8						
36			0.8		1.1	1.5						
38					0.8	1.1						
40						0.8						

本性能表のデータに基づいて生じた損害等について一切の責任を負うものではないことをご承知の上でお取扱いください。