

タダノ オールテレーンクレーン
AR-4000M 型
フルオートラフィングジブ
仕 様 書

本仕様書は、AR-4000M型オールテレーンクレーンの特別仕様「フルオートラフィングジブ」について示したものです。

管理番号 AR-4000M-1/MBの仕様書とあわせてご覧ください。

株式会社 タダノ

管理番号 AR-4000M-1/FLJ

1. フルオートラフィングジブ 主要諸元

クレーン容量	11.1 m ジブ	60,000 kg × 10.0 m (5本掛)
	19.1 m ジブ	33,000 kg × 9.0 m (3本掛)
	27.1 m ジブ	11,000 kg × 24.0 m (1本掛)
	35.1 m ジブ	9,500 kg × 18.0 m (1本掛)
ジブ形式	六角箱型4段全油圧伸縮式 (2段目順次、3段・4段目同時) オフセット 0° ~ 40° 油圧無段階傾斜式 1.7 m (固定部) + 11.1 m ~ 35.1 m (起伏・伸縮部)	
ジブ長さ	11.1 m 19.1 m 27.1 m 35.1 m	
最大地上揚程	88.0 m (8.0 t)	
最大作業半径	70.0 m (1.9 t)	

2. フルオートラフィングジブ 定格総荷重表

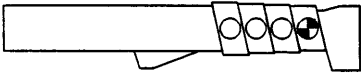

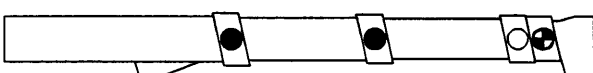
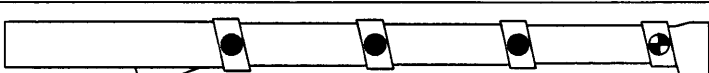

1. 定格総荷重は、アウトリガを水平堅土上に設置したときの値で、太線より上側はクレーンの強度に基づき、下側はクレーンの安定に基づいています。
2. 定格総荷重は、つり具質量とフック質量（80 tフック：1,360 kg、12.5 tフック：490 kg）を含んだ値を示します。
3. 定格総荷重は、ブームのたわみを含んだ実際の作業半径に基づいています。
4. 定格総荷重の性能区分FB～FFは下表のとおりです。

アウトリガ幅 カマウイト	120 t	100 t	80 t	57 t	41 t	26 t
9.0 m	FB	FB	FC	FD	FE	FF
8.0 m		FC	FD	FE	FF	
7.0 m				FE		

5. 各状態における標準フックと巻掛本数は定格総荷重表中に示します。
なお、ロープ1本当りの荷重は、123 kN {12.5 tf} 以下です。
6. 定格総荷重表は、風による影響を含んでいません。瞬間最大風速が、10m/s以上の風速では、クレーン作業を中止してください。
7. 定格総荷重表中の θ は無負荷時のブーム起伏角度範囲です。
8. フルオートラフィングジブ作業時のブーム伸縮順序、各ブームストローク、ブーム長さ、ブーム固定ピンの状態は次のようになります。
 - (1) ブーム伸縮順序および各ブームストローク
 - ・ブーム伸長はベースブーム側から順次行い、100 % (9.2 m) ストローク伸長したあと、次ブームを伸長してください。
 - ・ブーム縮小はトップブームから順次行い、各段全縮小したあと、次ブームを縮小してください。

(2) ブーム長さおよびブーム固定ピン状態

- ・フルオートラフィングジブ作業時、中間ブーム長さおよび次表のブーム固定ピン状態の●のうち1つでも○のときは、ブーム固定ピン不使用性能となります。

ブーム長さ(m)	ブーム固定ピン使用時のピン状態
	● ピン挿入 ○ ピン抜 ◐ ピン挿入・抜いずれも可
14.4	
23.6	
32.8	
42.0	
51.2	

(3) ブーム固定ピン不使用性能

- ・ブーム長さおよびブーム固定ピンの状態が「(2)ブーム長さおよびブーム固定ピン状態」以外の場合、各ブーム・ジブ長さの最大定格総荷重の上限は、下表の値になります。
- ・荷重を吊ったまま、ブーム固定ピンを抜く場合は、どのブーム長さも定格総荷重14t以下で行ってください。

ジブ長さ	11.1mジブ		19.1mジブ		27.1mジブ	35.1mジブ
ブーム長さ	32.8m以下	32.8mを超え 51.2m以下	32.8m以下	32.8mを超え 51.2m以下	無関係	無関係
最大定格総荷重(t)	35.0	20.0	33.0	18.0	11.0	9.5

定格総荷重表

F B性能

14.4mブーム + 1.7m + フルオートラフィングジブ

単位：t

ジブ長さ オフセット 作業半径 (m)	11.1m				19.1m				27.1m				35.1m			
	0°	15°	30°	40°	0°	15°	30°	40°	0°	15°	30°	40°	0°	15°	30°	40°
5.0	60.0				33.0											
6.0	57.0	41.0			33.0											
7.0	50.8	38.1			32.3				11.0							
8.0	45.8	35.6			29.7				11.0				9.5			
9.0	41.6	33.4	28.1		27.4				11.0				9.5			
10.0	38.0	31.5	26.9	24.2	25.4	19.5			11.0				9.5			
11.0	35.0	29.7	25.7	23.3	23.6	18.3			11.0				9.5			
12.0	32.4	28.2	24.3	22.2	22.1	17.2			11.0				9.5			
14.0	28.2	25.3	21.9	20.4	19.2	15.4	12.8		11.0	9.7			9.2			
16.0	24.8	22.5	20.0	18.9	16.9	14.0	11.8	10.7	10.8	8.7			8.1			
18.0	22.2	20.1	18.4	17.7	15.1	12.7	11.0	10.1	9.5	7.8			7.2	5.8		
20.0	19.9	18.2	17.1	16.8	13.6	11.7	10.2	9.5	8.5	7.1	6.0		6.4	5.2		
22.0	17.7	16.6	16.1		12.4	10.8	9.6	9.1	7.7	6.5	5.6		5.7	4.8		
24.0	15.8	15.4			11.1	10.0	9.1	8.7	6.9	6.0	5.2	4.8	5.1	4.3		
26.0					10.1	9.4	8.6	8.3	6.3	5.5	4.9	4.5	4.6	4.0	3.4	
28.0					9.1	8.6	8.0	7.9	5.8	5.1	4.5	4.2	4.2	3.6	3.1	
30.0					8.3	7.9	7.6		5.3	4.8	4.3	4.0	3.8	3.3	2.9	2.7
32.0					7.5	7.3			4.9	4.4	4.1	3.8	3.5	3.1	2.7	2.5
34.0									4.5	4.2	3.9	3.7	3.2	2.9	2.5	2.3
36.0									4.2	3.9	3.7	3.6	3.0	2.7	2.4	2.2
38.0									3.9	3.7	3.6		2.7	2.5	2.2	2.1
40.0									3.7	3.6			2.5	2.3	2.1	2.0
42.0													2.3	2.1	2.0	1.9
44.0													2.1	2.0	1.9	1.8
46.0													2.0	1.9	1.8	
48.0													1.8	1.8		
(°)	0~83	20~83	35~83	46~83	0~83	21~83	37~83	47~83	16~83	25~83	40~83	50~83	17~83	28~83	43~83	53~83
標準フック	80t								12.5t							
フック質量	1360kg								490kg							
標準巻掛本数	5				3				1							

注) かつたて 120t または、100t, かつたて 張出幅 9.0 m

定格総荷重表

F B 性能

23.6mブーム + 1.7m + フルオートラフィングジブ

単位：t

ジブ長さ オフセット 作業半径 (m)	11.1m				19.1m				27.1m				35.1m			
	0°	15°	30°	40°	0°	15°	30°	40°	0°	15°	30°	40°	0°	15°	30°	40°
5.0	60.0															
6.0	60.0															
7.0	60.0				33.0											
8.0	59.1	39.7			33.0											
9.0	54.0	37.7			31.2				11.0							
10.0	49.7	35.8	28.6		29.2				11.0							
11.0	46.0	34.2	27.7	24.5	27.3				11.0				9.5			
12.0	42.7	32.6	26.8	23.9	25.7	18.6			11.0				9.5			
14.0	37.4	29.9	24.9	22.3	23.0	17.0			11.0				9.5			
16.0	33.2	27.7	23.1	20.9	20.6	15.6	12.4		11.0	9.2			8.9			
18.0	29.7	25.5	21.5	19.8	18.5	14.3	11.7	10.4	11.0	8.5			8.0			
20.0	26.9	23.3	20.1	18.8	16.8	13.3	11.0	9.9	10.1	7.8			7.2	5.5		
22.0	24.5	21.4	18.9	17.9	15.3	12.4	10.4	9.5	9.1	7.2	5.9		6.6	5.1		
24.0	22.5	19.9	17.9	17.2	14.1	11.6	9.9	9.2	8.3	6.7	5.5		6.0	4.7		
26.0	20.8	18.5	17.1	16.7	13.0	10.9	9.5	8.9	7.6	6.2	5.2	4.7	5.4	4.3		
28.0	19.1	17.3	16.4		12.0	10.3	9.1	8.6	7.0	5.8	4.9	4.5	5.0	4.0	3.3	
30.0	17.5	16.3			11.2	9.7	8.8	8.4	6.5	5.4	4.7	4.3	4.6	3.7	3.1	
32.0	16.1	15.5			10.5	9.3	8.4	8.1	6.0	5.1	4.4	4.1	4.2	3.5	2.9	2.6
34.0	10.5				9.7	8.7	8.0	7.8	5.6	4.8	4.2	3.9	3.9	3.2	2.7	2.5
36.0					9.0	8.2	7.7		5.2	4.6	4.1	3.8	3.6	3.0	2.6	2.3
38.0					8.3	7.7			4.9	4.3	3.9	3.7	3.3	2.8	2.4	2.2
40.0					7.7	7.3			4.6	4.1	3.8	3.6	3.1	2.7	2.3	2.1
42.0									4.3	3.9	3.6	3.5	2.9	2.5	2.2	2.0
44.0									4.1	3.8	3.5		2.7	2.4	2.1	1.9
46.0									3.9	3.6	3.5		2.5	2.2	2.0	1.9
48.0									3.7	3.5			2.4	2.1	1.9	1.8
50.0													2.2	2.0	1.8	1.7
55.0													1.9	1.8		
(°)	6~83	24~83	41~83	48~83	21~83	26~83	43~83	50~83	22~83	30~83	41~83	53~83	27~83	38~83	54~83	57~83
標準フック	80t								12.5t							
フック質量	1360kg								490kg							
標準巻掛本数	5				3				1							

注) カンクワイブ 120t または、100t, アトリガ張出幅 9.0 m

定格総荷重表

F B性能

32.8mブーム + 1.7m + フルオートラフィングジブ

単位：t

ジブ長さ オフセット 作業半径 (m)	11.1m				19.1m				27.1m				35.1m			
	0°	15°	30°	40°	0°	15°	30°	40°	0°	15°	30°	40°	0°	15°	30°	40°
7.0	60.0															
8.0	60.0															
9.0	60.0				33.0											
10.0	60.0	39.0			31.3											
11.0	56.1	37.4			29.6				11.0							
12.0	52.3	35.9	28.1		28.0				11.0							
14.0	46.0	33.3	26.7	23.3	25.3	17.8			11.0				9.5			
16.0	41.0	31.0	25.0	22.2	23.0	16.5			11.0				9.5			
18.0	36.9	29.1	23.5	21.1	21.1	15.3	12.0		11.0	8.9			8.8			
20.0	33.6	27.3	22.2	20.2	19.3	14.4	11.4	10.2	11.0	8.3			8.0			
22.0	30.7	25.3	21.1	19.3	17.7	13.5	10.9	9.8	10.5	7.7			7.4	5.4		
24.0	28.3	23.6	20.0	18.6	16.3	12.7	10.4	9.4	9.6	7.2	5.7		6.8	5.0		
26.0	26.2	22.1	19.1	18.0	15.2	12.0	10.0	9.1	8.8	6.8	5.4		6.2	4.6		
28.0	24.3	20.7	18.3	17.4	14.1	11.4	9.6	8.9	8.2	6.4	5.2	4.6	5.7	4.3		
30.0	21.4	19.6	17.6	16.9	13.2	10.8	9.3	8.7	7.6	6.0	4.9	4.4	5.3	4.0	3.2	
32.0	18.4	18.5	17.0	16.6	12.4	10.3	9.0	8.5	7.1	5.7	4.7	4.3	4.9	3.8	3.0	
34.0	15.8	16.7	16.4		11.7	9.8	8.7	8.3	6.6	5.4	4.5	4.1	4.5	3.6	2.9	2.5
36.0	13.6	14.3	14.7		11.0	9.4	8.5	8.1	6.2	5.1	4.3	4.0	4.2	3.4	2.7	2.4
38.0	11.6	12.1			10.4	9.1	8.3	7.9	5.8	4.9	4.2	3.9	3.9	3.2	2.6	2.3
40.0	9.8	10.2			9.9	8.8	8.0	7.7	5.5	4.6	4.0	3.8	3.7	3.0	2.5	2.2
42.0	7.0				9.4	8.3	7.7		5.2	4.4	3.9	3.7	3.4	2.8	2.4	2.1
44.0					8.8	7.9	7.5		4.9	4.2	3.8	3.6	3.2	2.7	2.3	2.0
46.0					8.2	7.6			4.6	4.1	3.7	3.5	3.0	2.5	2.2	2.0
48.0					7.1	7.3			4.4	3.9	3.6	3.5	2.8	2.4	2.1	1.9
50.0					5.0				4.2	3.8	3.5		2.7	2.3	2.0	1.8
55.0									3.7	3.5			2.3	2.0	1.8	1.7
60.0													2.0	1.8	1.7	
65.0													1.8	1.7		
(°)	16~83	27~83	39~83	49~83	18~83	30~83	43~83	52~83	27~83	36~83	50~83	55~83	26~83	36~83	50~83	60~83
標準フック	80t								12.5t							
フック質量	1360kg								490kg							
標準巻掛本数	5				3				1							

注) カンクワイブ 120t または、100t , アトリが張出幅 9.0 m

定格総荷重表

F B性能

42.0mブーム + 1.7m + フルオートラフィングジブ

単位：t

ジブ長さ オフセット 作業半径 (m)	11.1m				19.1m				27.1m				35.1m			
	0°	15°	30°	40°	0°	15°	30°	40°	0°	15°	30°	40°	0°	15°	30°	40°
9.0	48.0															
10.0	48.0															
11.0	48.0				27.0											
12.0	48.0	38.4			27.0											
14.0	48.0	35.9	27.8		27.0				11.0							
16.0	48.0	33.7	26.3	22.9	25.3	17.4			11.0				9.5			
18.0	43.8	31.7	24.9	21.9	23.3	16.3			11.0				9.5			
20.0	39.9	30.0	23.7	21.1	21.6	15.3	11.8		11.0	8.7			8.8			
22.0	36.6	28.4	22.6	20.3	20.1	14.5	11.3	10.0	11.0	8.1			8.0			
24.0	33.8	26.6	21.6	19.6	18.6	13.7	10.9	9.6	10.7	7.6			7.4	5.2		
26.0	29.2	25.0	20.7	19.0	17.3	13.0	10.4	9.3	9.9	7.2	5.6		6.9	4.9		
28.0	25.0	23.6	19.9	18.4	16.2	12.3	10.1	9.1	9.2	6.8	5.4		6.4	4.6		
30.0	21.5	22.3	19.1	17.9	15.1	11.8	9.7	8.9	8.6	6.4	5.1	4.5	5.9	4.3		
32.0	18.5	19.8	18.4	17.5	14.2	11.2	9.4	8.7	8.0	6.1	4.9	4.4	5.5	4.1	3.1	
34.0	15.9	17.0	17.8	17.1	13.4	10.8	9.1	8.5	7.5	5.8	4.7	4.2	5.1	3.8	3.0	
36.0	13.6	14.6	15.3	15.6	12.7	10.3	8.9	8.3	7.1	5.5	4.6	4.1	4.8	3.6	2.8	2.5
38.0	11.6	12.5	13.1	13.3	12.0	9.9	8.7	8.2	6.7	5.3	4.4	4.0	4.5	3.4	2.7	2.4
40.0	9.8	10.6	11.1	11.2	11.4	9.6	8.4	8.0	6.3	5.1	4.3	3.9	4.2	3.2	2.6	2.3
42.0	8.2	8.9	9.2		10.7	9.2	8.3	7.9	5.9	4.8	4.1	3.8	3.9	3.1	2.5	2.2
44.0	6.8	7.3	7.6		9.3	8.9	8.1	7.8	5.6	4.7	4.0	3.7	3.7	2.9	2.4	2.1
46.0	5.5	5.9			7.9	8.6	7.9	7.6	5.3	4.5	3.9	3.6	3.5	2.8	2.3	2.0
48.0	4.4	4.7			6.7	7.6	7.7	7.5	5.1	4.3	3.8	3.5	3.3	2.7	2.2	2.0
50.0	3.3	3.5			5.6	6.4	6.9		4.8	4.1	3.7	3.5	3.1	2.5	2.1	1.9
55.0					3.3	3.8			4.3	3.8	3.5	3.4	2.7	2.3	1.9	1.8
60.0									3.6	3.5	3.4		2.4	2.0	1.8	1.7
65.0									1.9	2.3			2.1	1.8	1.7	
70.0													1.9	1.7		
(°)	20~83	22~83	39~83	47~83	29~83	34~83	45~83	50~83	25~83	34~83	46~83	55~83	34~83	43~83	54~83	62~83
標準フック	80t								12.5t							
フック質量	1360kg								490kg							
標準巻掛本数	5				3				1							

注) カンクワ作 120t または、100t , アトリが張出幅 9.0 m

定格総荷重表

F B 性能

51.2mブーム + 1.7m + フルオートラフィングジブ

単位：t

ジブ長さ オフセット 作業半径 (m)	11.1m				19.1m				27.1m				35.1m			
	0°	15°	30°	40°	0°	15°	30°	40°	0°	15°	30°	40°	0°	15°	30°	40°
10.0	30.0															
11.0	30.0															
12.0	30.0				18.0											
14.0	30.0	30.0			18.0											
16.0	30.0	28.0	23.7		18.0				11.0				8.0			
18.0	30.0	25.4	21.7	19.9	18.0	17.1			11.0				8.0			
20.0	27.7	23.1	19.9	18.5	18.0	16.1			11.0				8.0			
22.0	24.9	21.0	18.3	17.2	18.0	15.0	11.6		11.0	8.5			8.0			
24.0	22.5	19.1	16.9	15.9	17.0	13.8	11.2	9.8	11.0	8.0			8.0			
26.0	20.4	17.5	15.6	14.8	15.4	12.7	10.8	9.5	10.9	7.6			7.5			
28.0	18.4	16.0	14.5	13.8	14.0	11.7	10.1	9.3	10.2	7.2	5.5		7.0	4.8		
30.0	16.7	14.7	13.4	12.9	12.8	10.8	9.4	8.7	9.5	6.8	5.3		6.5	4.5		
32.0	15.3	13.6	12.5	12.0	11.7	10.0	8.8	8.2	8.9	6.5	5.1	4.5	6.1	4.3		
34.0	13.9	12.5	11.6	11.2	10.7	9.2	8.2	7.6	8.4	6.2	4.9	4.3	5.7	4.0	3.1	
36.0	12.7	11.5	10.8	10.5	9.8	8.5	7.6	7.2	7.9	5.9	4.7	4.2	5.3	3.8	2.9	
38.0	11.7	10.7	10.0	9.8	9.0	7.9	7.1	6.7	7.4	5.7	4.6	4.1	5.0	3.7	2.8	
40.0	10.6	9.9	9.4	9.2	8.3	7.3	6.6	6.3	7.0	5.4	4.4	4.0	4.7	3.5	2.7	2.3
42.0	9.0	9.1	8.7	8.6	7.6	6.7	6.1	5.9	6.6	5.2	4.3	3.9	4.4	3.3	2.6	2.2
44.0	7.5	8.2	8.1	8.1	6.9	6.2	5.7	5.5	6.1	5.0	4.2	3.8	4.2	3.2	2.5	2.2
46.0	6.2	6.8	7.3	7.4	6.3	5.7	5.3	5.1	5.6	4.8	4.1	3.7	3.9	3.0	2.4	2.1
48.0	5.0	5.6	5.9		5.8	5.2	4.9	4.8	5.2	4.7	3.9	3.6	3.7	2.9	2.3	2.0
50.0	4.0	4.4	4.7		5.3	4.8	4.5	4.5	4.8	4.4	3.8	3.6	3.5	2.8	2.2	2.0
55.0					3.6	3.9	3.7		3.7	3.4	3.2	3.2	3.1	2.5	2.0	1.8
60.0							2.5		3.1	2.9	2.8	2.8	2.7	2.2	1.9	1.7
65.0									2.1	2.3	2.3		2.3	2.0	1.7	1.6
70.0													1.8	1.7	1.6	1.6
(°)	38~83	40~83	42~83	48~83	41~83	46~83	41~83	55~83	39~83	46~83	50~83	57~83	43~83	51~83	56~83	58~83
標準フック	80t								12.5t							
フック質量	1360kg								490kg							
標準巻掛本数	5				3				1							

注) 加つた工 120t または、100t, かつリガ張出幅 9.0 m

定格総荷重表

FC性能

14.4mブーム + 1.7m + フルオートラフィングジブ

単位：t

ジブ長さ オフセット 作業半径 (m)	11.1m				19.1m				27.1m				35.1m			
	0°	15°	30°	40°	0°	15°	30°	40°	0°	15°	30°	40°	0°	15°	30°	40°
5.0	60.0				33.0											
6.0	57.0	41.0			33.0											
7.0	50.8	38.1			32.3				11.0							
8.0	45.8	35.6			29.7				11.0				9.5			
9.0	41.6	33.4	28.1		27.4				11.0				9.5			
10.0	38.0	31.5	26.9	24.2	25.4	19.5			11.0				9.5			
11.0	35.0	29.7	25.7	23.3	23.6	18.3			11.0				9.5			
12.0	32.4	28.2	24.3	22.2	22.1	17.2			11.0				9.5			
14.0	28.2	25.3	21.9	20.4	19.2	15.4	12.8		11.0	9.7			9.2			
16.0	24.8	22.5	20.0	18.9	16.9	14.0	11.8	10.7	10.8	8.7			8.1			
18.0	22.2	20.1	18.4	17.7	15.1	12.7	11.0	10.1	9.5	7.8			7.2	5.8		
20.0	19.9	18.2	17.1	16.8	13.6	11.7	10.2	9.5	8.5	7.1	6.0		6.4	5.2		
22.0	17.7	16.6	16.1		12.4	10.8	9.6	9.1	7.7	6.5	5.6		5.7	4.8		
24.0	15.8	15.4			11.1	10.0	9.1	8.7	6.9	6.0	5.2	4.8	5.1	4.3		
26.0					10.1	9.4	8.6	8.3	6.3	5.5	4.9	4.5	4.6	4.0	3.4	
28.0					9.1	8.6	8.0	7.9	5.8	5.1	4.5	4.2	4.2	3.6	3.1	
30.0					8.3	7.9	7.6		5.3	4.8	4.3	4.0	3.8	3.3	2.9	2.7
32.0					7.5	7.3			4.9	4.4	4.1	3.8	3.5	3.1	2.7	2.5
34.0									4.5	4.2	3.9	3.7	3.2	2.9	2.5	2.3
36.0									4.2	3.9	3.7	3.6	3.0	2.7	2.4	2.2
38.0									3.9	3.7	3.6		2.7	2.5	2.2	2.1
40.0									3.7	3.6			2.5	2.3	2.1	2.0
42.0													2.3	2.1	2.0	1.9
44.0													2.1	2.0	1.9	1.8
46.0													2.0	1.9	1.8	
48.0													1.8	1.8		
(°)	0~83	20~83	35~83	46~83	0~83	21~83	37~83	47~83	16~83	25~83	40~83	50~83	17~83	28~83	43~83	53~83
標準フック	80t								12.5t							
フック質量	1360kg								490kg							
標準巻掛本数	5				3				1							

注) ・カウンタイト 100t アウトガ 張出幅 8.0 m
 ・カウンタイト 80t アウトガ 張出幅 9.0 m

定格総荷重表

F C 性能

23.6mブーム + 1.7m + フルオートラフィングジブ

単位：t

ジブ長さ オフセット 作業半径 (m)	11.1m				19.1m				27.1m				35.1m			
	0°	15°	30°	40°	0°	15°	30°	40°	0°	15°	30°	40°	0°	15°	30°	40°
5.0	60.0															
6.0	60.0															
7.0	60.0				33.0											
8.0	59.1	39.7			33.0											
9.0	54.0	37.7			31.2				11.0							
10.0	49.7	35.8	28.6		29.2				11.0							
11.0	46.0	34.2	27.7	24.5	27.3				11.0				9.5			
12.0	42.7	32.6	26.8	23.9	25.7	18.6			11.0				9.5			
14.0	37.4	29.9	24.9	22.3	23.0	17.0			11.0				9.5			
16.0	33.2	27.7	23.1	20.9	20.6	15.6	12.4		11.0	9.2			8.9			
18.0	29.7	25.5	21.5	19.8	18.5	14.3	11.7	10.4	11.0	8.5			8.0			
20.0	26.9	23.3	20.1	18.8	16.8	13.3	11.0	9.9	10.1	7.8			7.2	5.5		
22.0	24.5	21.4	18.9	17.9	15.3	12.4	10.4	9.5	9.1	7.2	5.9		6.6	5.1		
24.0	22.5	19.9	17.9	17.2	14.1	11.6	9.9	9.2	8.3	6.7	5.5		6.0	4.7		
26.0	20.8	18.5	17.1	16.7	13.0	10.9	9.5	8.9	7.6	6.2	5.2	4.7	5.4	4.3		
28.0	19.1	17.3	16.4		12.0	10.3	9.1	8.6	7.0	5.8	4.9	4.5	5.0	4.0	3.3	
30.0	17.5	16.3			11.2	9.7	8.8	8.4	6.5	5.4	4.7	4.3	4.6	3.7	3.1	
32.0	15.2	15.5			10.5	9.3	8.4	8.1	6.0	5.1	4.4	4.1	4.2	3.5	2.9	2.6
34.0	10.5				9.7	8.7	8.0	7.8	5.6	4.8	4.2	3.9	3.9	3.2	2.7	2.5
36.0					9.0	8.2	7.7		5.2	4.6	4.1	3.8	3.6	3.0	2.6	2.3
38.0					8.3	7.7			4.9	4.3	3.9	3.7	3.3	2.8	2.4	2.2
40.0					7.7	7.3			4.6	4.1	3.8	3.6	3.1	2.7	2.3	2.1
42.0									4.3	3.9	3.6	3.5	2.9	2.5	2.2	2.0
44.0									4.1	3.8	3.5		2.7	2.4	2.1	1.9
46.0									3.9	3.6	3.5		2.5	2.2	2.0	1.9
48.0									3.7	3.5			2.4	2.1	1.9	1.8
50.0													2.2	2.0	1.8	1.7
55.0													1.9	1.8		
(°)	6~83	24~83	41~83	48~83	21~83	26~83	43~83	50~83	22~83	30~83	41~83	53~83	27~83	38~83	54~83	57~83
標準フック	80t								12.5t							
フック質量	1360kg								490kg							
標準巻掛本数	5				3				1							

注) ・カウンタイト 100t アトリガ 張出幅 8.0 m
 ・カウンタイト 80t アトリガ 張出幅 9.0 m

定格総荷重表

FC性能

32.8mブーム + 1.7m + フルオートラフィングジブ

単位：t

ジブ長さ オフセット 作業半径 (m)	11.1m				19.1m				27.1m				35.1m			
	0°	15°	30°	40°	0°	15°	30°	40°	0°	15°	30°	40°	0°	15°	30°	40°
7.0	60.0															
8.0	60.0															
9.0	60.0				33.0											
10.0	60.0	39.0			31.3											
11.0	56.1	37.4			29.6				11.0							
12.0	52.3	35.9	28.1		28.0				11.0							
14.0	46.0	33.3	26.7	23.3	25.3	17.8			11.0				9.5			
16.0	41.0	31.0	25.0	22.2	23.0	16.5			11.0				9.5			
18.0	36.9	29.1	23.5	21.1	21.1	15.3	12.0		11.0	8.9			8.8			
20.0	33.6	27.3	22.2	20.2	19.3	14.4	11.4	10.2	11.0	8.3			8.0			
22.0	30.7	25.3	21.1	19.3	17.7	13.5	10.9	9.8	10.5	7.7			7.4	5.4		
24.0	27.3	23.6	20.0	18.6	16.3	12.7	10.4	9.4	9.6	7.2	5.7		6.8	5.0		
26.0	23.0	22.1	19.1	18.0	15.2	12.0	10.0	9.1	8.8	6.8	5.4		6.2	4.6		
28.0	19.3	20.7	18.3	17.4	14.1	11.4	9.6	8.9	8.2	6.4	5.2	4.6	5.7	4.3		
30.0	16.3	17.5	17.6	16.9	13.2	10.8	9.3	8.7	7.6	6.0	4.9	4.4	5.3	4.0	3.2	
32.0	13.6	14.7	15.4	15.6	12.4	10.3	9.0	8.5	7.1	5.7	4.7	4.3	4.9	3.8	3.0	
34.0	11.4	12.2	12.8		11.7	9.8	8.7	8.3	6.6	5.4	4.5	4.1	4.5	3.6	2.9	2.5
36.0	9.4	10.1	10.5		11.0	9.4	8.5	8.1	6.2	5.1	4.3	4.0	4.2	3.4	2.7	2.4
38.0	7.6	8.2			10.4	9.1	8.3	7.9	5.8	4.9	4.2	3.9	3.9	3.2	2.6	2.3
40.0	6.1	6.4			8.9	8.8	8.0	7.7	5.5	4.6	4.0	3.8	3.7	3.0	2.5	2.2
42.0	4.7				7.5	8.3	7.7		5.2	4.4	3.9	3.7	3.4	2.8	2.4	2.1
44.0					6.2	7.0	7.5		4.9	4.2	3.8	3.6	3.2	2.7	2.3	2.0
46.0					5.1	5.7			4.6	4.1	3.7	3.5	3.0	2.5	2.2	2.0
48.0					4.0	4.5			4.4	3.9	3.6	3.5	2.8	2.4	2.1	1.9
50.0					3.1				4.2	3.8	3.5		2.7	2.3	2.0	1.8
55.0									3.5	3.5			2.3	2.0	1.8	1.7
60.0													2.0	1.8	1.7	
65.0													1.8	1.7		
(°)	16~83	27~83	39~83	49~83	18~83	30~83	43~83	52~83	27~83	36~83	50~83	55~83	26~83	36~83	50~83	60~83
標準フック	80t								12.5t							
フック質量	1360kg								490kg							
標準巻掛本数	5				3				1							

注) ・カウンタイト 100t アトリガ 張出幅 8.0 m
 ・カウンタイト 80t アトリガ 張出幅 9.0 m

定格総荷重表

F C 性能

42.0mブーム + 1.7m + フルオートラフィングジブ

単位：t

ジブ長さ オフセット 作業半径 (m)	11.1m				19.1m				27.1m				35.1m			
	0°	15°	30°	40°	0°	15°	30°	40°	0°	15°	30°	40°	0°	15°	30°	40°
9.0	48.0															
10.0	48.0															
11.0	48.0				27.0											
12.0	48.0	38.4			27.0											
14.0	48.0	35.9	27.8		27.0				11.0							
16.0	48.0	33.7	26.3	22.9	25.3	17.4			11.0				9.5			
18.0	43.8	31.7	24.9	21.9	23.3	16.3			11.0				9.5			
20.0	39.3	30.0	23.7	21.1	21.6	15.3	11.8		11.0	8.7			8.8			
22.0	32.7	28.4	22.6	20.3	20.1	14.5	11.3	10.0	11.0	8.1			8.0			
24.0	27.4	26.6	21.6	19.6	18.6	13.7	10.9	9.6	10.7	7.6			7.4	5.2		
26.0	23.1	24.9	20.7	19.0	17.3	13.0	10.4	9.3	9.9	7.2	5.6		6.9	4.9		
28.0	19.5	21.1	19.9	18.4	16.2	12.3	10.1	9.1	9.2	6.8	5.4		6.4	4.6		
30.0	16.4	17.8	18.9	17.9	15.1	11.8	9.7	8.9	8.6	6.4	5.1	4.5	5.9	4.3		
32.0	13.7	15.0	16.0	16.4	14.2	11.2	9.4	8.7	8.0	6.1	4.9	4.4	5.5	4.1	3.1	
34.0	11.4	12.6	13.4	13.7	13.4	10.8	9.1	8.5	7.5	5.8	4.7	4.2	5.1	3.8	3.0	
36.0	9.4	10.4	11.1	11.4	12.0	10.3	8.9	8.3	7.1	5.5	4.6	4.1	4.8	3.6	2.8	2.5
38.0	7.7	8.5	9.1	9.3	10.2	9.9	8.7	8.2	6.7	5.3	4.4	4.0	4.5	3.4	2.7	2.4
40.0	6.1	6.8	7.3	7.4	8.6	9.6	8.4	8.0	6.3	5.1	4.3	3.9	4.2	3.2	2.6	2.3
42.0	4.7	5.3	5.7		7.2	8.5	8.3	7.9	5.9	4.8	4.1	3.8	3.9	3.1	2.5	2.2
44.0	3.4	4.0	4.2		5.9	7.0	7.9	7.8	5.6	4.7	4.0	3.7	3.7	2.9	2.4	2.1
46.0		2.7			4.7	5.7	6.5	6.8	5.3	4.5	3.9	3.6	3.5	2.8	2.3	2.0
48.0					3.7	4.6	5.2	5.4	5.1	4.3	3.8	3.5	3.3	2.7	2.2	2.0
50.0					2.7	3.5	4.0		4.8	4.1	3.7	3.5	3.1	2.5	2.1	1.9
55.0									2.9	3.8	3.5	3.4	2.7	2.3	1.9	1.8
60.0										1.9	2.4		2.4	2.0	1.8	1.7
65.0														1.8	1.7	
(°)	34~83	33~83	39~83	47~83	38~83	42~83	45~83	50~83	42~83	42~83	46~83	55~83	46~83	49~83	54~83	62~83
標準フック	80t								12.5t							
フック質量	1360kg								490kg							
標準巻掛本数	5				3				1							

注) ・カウンタイト 100t アウトガ 張出幅 8.0 m
 ・カウンタイト 80t アウトガ 張出幅 9.0 m

定格総荷重表

F C 性能

51.2mブーム + 1.7m + フルオートラフィングジブ

単位：t

ジブ長さ オフセット 作業半径 (m)	11.1m				19.1m				27.1m				35.1m			
	0°	15°	30°	40°	0°	15°	30°	40°	0°	15°	30°	40°	0°	15°	30°	40°
10.0	30.0															
11.0	30.0															
12.0	30.0				18.0											
14.0	30.0	30.0			18.0											
16.0	30.0	28.0	23.7		18.0				11.0				8.0			
18.0	30.0	25.4	21.7	19.9	18.0	17.1			11.0				8.0			
20.0	27.7	23.1	19.9	18.5	18.0	16.1			11.0				8.0			
22.0	24.9	21.0	18.3	17.2	18.0	15.0	11.6		11.0	8.5			8.0			
24.0	22.5	19.1	16.9	15.9	17.0	13.8	11.2	9.8	11.0	8.0			8.0			
26.0	20.4	17.5	15.6	14.8	15.4	12.7	10.8	9.5	10.9	7.6			7.5			
28.0	18.4	16.0	14.5	13.8	14.0	11.7	10.1	9.3	10.2	7.2	5.5		7.0	4.8		
30.0	16.7	14.7	13.4	12.9	12.8	10.8	9.4	8.7	9.5	6.8	5.3		6.5	4.5		
32.0	14.5	13.6	12.5	12.0	11.7	10.0	8.8	8.2	8.9	6.5	5.1	4.5	6.1	4.3		
34.0	12.2	12.5	11.6	11.2	10.7	9.2	8.2	7.6	8.4	6.2	4.9	4.3	5.7	4.0	3.1	
36.0	10.2	11.3	10.8	10.5	9.8	8.5	7.6	7.2	7.9	5.9	4.7	4.2	5.3	3.8	2.9	
38.0	8.4	9.4	10.0	9.8	9.0	7.9	7.1	6.7	7.4	5.7	4.6	4.1	5.0	3.7	2.8	
40.0	6.8	7.7	8.4	8.6	8.3	7.3	6.6	6.3	7.0	5.4	4.4	4.0	4.7	3.5	2.7	2.3
42.0	5.4	6.2	6.8	7.0	7.6	6.7	6.1	5.9	6.6	5.2	4.3	3.9	4.4	3.3	2.6	2.2
44.0	4.1	4.9	5.3	5.5	6.3	6.2	5.7	5.5	6.1	5.0	4.2	3.8	4.2	3.2	2.5	2.2
46.0	3.0	3.6	4.0	4.1	5.1	5.7	5.3	5.1	5.6	4.8	4.1	3.7	3.9	3.0	2.4	2.1
48.0		2.5	2.8		4.0	5.1	4.9	4.8	5.2	4.7	3.9	3.6	3.7	2.9	2.3	2.0
50.0					3.1	4.0	4.5	4.5	4.8	4.4	3.8	3.6	3.5	2.8	2.2	2.0
55.0									3.1	3.4	3.2	3.2	3.1	2.5	2.0	1.8
60.0										2.3	2.8	2.8	2.7	2.2	1.9	1.7
65.0														2.0	1.7	1.6
70.0															1.6	1.6
(°)	44~83	43~83	45~83	48~83	47~83	51~83	54~83	55~83	50~83	51~83	55~83	57~83	52~83	55~83	56~83	58~83
標準フック	80t								12.5t							
フック質量	1360kg								490kg							
標準巻掛本数	5				3				1							

- 注) ・カウンタイト 100t アトリガ 張出幅 8.0 m
 ・カウンタイト 80t アトリガ 張出幅 9.0 m

定格総荷重表

F D性能

14.4mブーム + 1.7m + フルオートラフィングジブ

単位：t

ジブ長さ オフセット 作業半径 (m)	11.1m				19.1m				27.1m				35.1m			
	0°	15°	30°	40°	0°	15°	30°	40°	0°	15°	30°	40°	0°	15°	30°	40°
5.0	60.0				33.0											
6.0	57.0	41.0			33.0											
7.0	50.8	38.1			32.3				11.0							
8.0	45.8	35.6			29.7				11.0				9.5			
9.0	41.6	33.4	28.1		27.4				11.0				9.5			
10.0	38.0	31.5	26.9	24.2	25.4	19.5			11.0				9.5			
11.0	35.0	29.7	25.7	23.3	23.6	18.3			11.0				9.5			
12.0	32.4	28.2	24.3	22.2	22.1	17.2			11.0				9.5			
14.0	28.2	25.3	21.9	20.4	19.2	15.4	12.8		11.0	9.7			9.2			
16.0	24.8	22.5	20.0	18.9	16.9	14.0	11.8	10.7	10.8	8.7			8.1			
18.0	22.2	20.1	18.4	17.7	15.1	12.7	11.0	10.1	9.5	7.8			7.2	5.8		
20.0	19.9	18.2	17.1	16.8	13.6	11.7	10.2	9.5	8.5	7.1	6.0		6.4	5.2		
22.0	17.7	16.6	16.1		12.4	10.8	9.6	9.1	7.7	6.5	5.6		5.7	4.8		
24.0	15.8	15.4			11.1	10.0	9.1	8.7	6.9	6.0	5.2	4.8	5.1	4.3		
26.0					10.1	9.4	8.6	8.3	6.3	5.5	4.9	4.5	4.6	4.0	3.4	
28.0					9.1	8.6	8.0	7.9	5.8	5.1	4.5	4.2	4.2	3.6	3.1	
30.0					8.3	7.9	7.6		5.3	4.8	4.3	4.0	3.8	3.3	2.9	2.7
32.0					7.5	7.3			4.9	4.4	4.1	3.8	3.5	3.1	2.7	2.5
34.0									4.5	4.2	3.9	3.7	3.2	2.9	2.5	2.3
36.0									4.2	3.9	3.7	3.6	3.0	2.7	2.4	2.2
38.0									3.9	3.7	3.6		2.7	2.5	2.2	2.1
40.0									3.7	3.6			2.5	2.3	2.1	2.0
42.0													2.3	2.1	2.0	1.9
44.0													2.1	2.0	1.9	1.8
46.0													2.0	1.9	1.8	
48.0													1.8	1.8		
(°)	0~83	20~83	35~83	46~83	0~83	21~83	37~83	47~83	16~83	25~83	40~83	50~83	17~83	28~83	43~83	53~83
標準フック	80t								12.5t							
フック質量	1360kg								490kg							
標準巻掛本数	5				3				1							

注) ・カウンタイト 80t アトリガ 張出幅 8.0 m
 ・カウンタイト 57t アトリガ 張出幅 9.0 m

定格総荷重表

F D性能

23.6mブーム + 1.7m + フルオートラフィングジブ

単位：t

ジブ長さ オフセット 作業半径 (m)	11.1m				19.1m				27.1m				35.1m			
	0°	15°	30°	40°	0°	15°	30°	40°	0°	15°	30°	40°	0°	15°	30°	40°
5.0	60.0															
6.0	60.0															
7.0	60.0				33.0											
8.0	59.1	39.7			33.0											
9.0	54.0	37.7			31.2				11.0							
10.0	49.7	35.8	28.6		29.2				11.0							
11.0	46.0	34.2	27.7	24.5	27.3				11.0				9.5			
12.0	42.7	32.6	26.8	23.9	25.7	18.6			11.0				9.5			
14.0	37.4	29.9	24.9	22.3	23.0	17.0			11.0				9.5			
16.0	33.2	27.7	23.1	20.9	20.6	15.6	12.4		11.0	9.2			8.9			
18.0	29.7	25.5	21.5	19.8	18.5	14.3	11.7	10.4	11.0	8.5			8.0			
20.0	26.9	23.3	20.1	18.8	16.8	13.3	11.0	9.9	10.1	7.8			7.2	5.5		
22.0	24.5	21.4	18.9	17.9	15.3	12.4	10.4	9.5	9.1	7.2	5.9		6.6	5.1		
24.0	20.6	19.9	17.9	17.2	14.1	11.6	9.9	9.2	8.3	6.7	5.5		6.0	4.7		
26.0	17.0	18.2	17.1	16.7	13.0	10.9	9.5	8.9	7.6	6.2	5.2	4.7	5.4	4.3		
28.0	14.0	14.9	15.5		12.0	10.3	9.1	8.6	7.0	5.8	4.9	4.5	5.0	4.0	3.3	
30.0	11.4	12.1			11.2	9.7	8.8	8.4	6.5	5.4	4.7	4.3	4.6	3.7	3.1	
32.0	9.3	9.7			10.5	9.3	8.4	8.1	6.0	5.1	4.4	4.1	4.2	3.5	2.9	2.6
34.0	7.5				9.7	8.7	8.0	7.8	5.6	4.8	4.2	3.9	3.9	3.2	2.7	2.5
36.0					8.9	8.2	7.7		5.2	4.6	4.1	3.8	3.6	3.0	2.6	2.3
38.0					7.4	7.7			4.9	4.3	3.9	3.7	3.3	2.8	2.4	2.2
40.0					6.1	6.6			4.6	4.1	3.8	3.6	3.1	2.7	2.3	2.1
42.0									4.3	3.9	3.6	3.5	2.9	2.5	2.2	2.0
44.0									4.1	3.8	3.5		2.7	2.4	2.1	1.9
46.0									3.9	3.6	3.5		2.5	2.2	2.0	1.9
48.0									3.7	3.5			2.4	2.1	1.9	1.8
50.0													2.2	2.0	1.8	1.7
55.0													1.9	1.8		
(°)	6~83	24~83	41~83	48~83	21~83	26~83	43~83	50~83	22~83	30~83	41~83	53~83	27~83	38~83	54~83	57~83
標準フック	80t								12.5t							
フック質量	1360kg								490kg							
標準巻掛本数	5				3				1							

注) ・カウンタイト 80t アトリガ 張出幅 8.0 m
 ・カウンタイト 57t アトリガ 張出幅 9.0 m

定格総荷重表

F D性能

32.8mブーム + 1.7m + フルオートラフィングジブ

単位：t

ジブ長さ オフセット 作業半径 (m)	11.1m				19.1m				27.1m				35.1m			
	0°	15°	30°	40°	0°	15°	30°	40°	0°	15°	30°	40°	0°	15°	30°	40°
7.0	60.0															
8.0	60.0															
9.0	60.0				33.0											
10.0	60.0	39.0			31.3											
11.0	56.1	37.4			29.6				11.0							
12.0	52.3	35.9	28.1		28.0				11.0							
14.0	46.0	33.3	26.7	23.3	25.3	17.8			11.0				9.5			
16.0	41.0	31.0	25.0	22.2	23.0	16.5			11.0				9.5			
18.0	35.9	29.1	23.5	21.1	21.1	15.3	12.0		11.0	8.9			8.8			
20.0	28.9	27.3	22.2	20.2	19.3	14.4	11.4	10.2	11.0	8.3			8.0			
22.0	23.5	25.3	21.1	19.3	17.7	13.5	10.9	9.8	10.5	7.7			7.4	5.4		
24.0	19.1	21.0	20.0	18.6	16.3	12.7	10.4	9.4	9.6	7.2	5.7		6.8	5.0		
26.0	15.5	17.1	18.5	18.0	15.2	12.0	10.0	9.1	8.8	6.8	5.4		6.2	4.6		
28.0	12.5	13.9	15.0	15.5	14.1	11.4	9.6	8.9	8.2	6.4	5.2	4.6	5.7	4.3		
30.0	9.9	11.1	12.0	12.4	13.1	10.8	9.3	8.7	7.6	6.0	4.9	4.4	5.3	4.0	3.2	
32.0	7.7	8.8	9.5	9.7	10.8	10.3	9.0	8.5	7.1	5.7	4.7	4.3	4.9	3.8	3.0	
34.0	5.8	6.7	7.2		8.9	9.8	8.7	8.3	6.6	5.4	4.5	4.1	4.5	3.6	2.9	2.5
36.0	4.2	4.9	5.3		7.1	8.6	8.5	8.1	6.2	5.1	4.3	4.0	4.2	3.4	2.7	2.4
38.0	2.6	3.3			5.6	7.0	8.0	7.9	5.8	4.9	4.2	3.9	3.9	3.2	2.6	2.3
40.0					4.3	5.4	6.3	6.6	5.5	4.6	4.0	3.8	3.7	3.0	2.5	2.2
42.0					3.1	4.1	4.8		5.2	4.4	3.9	3.7	3.4	2.8	2.4	2.1
44.0						2.8	3.3		4.7	4.2	3.8	3.6	3.2	2.7	2.3	2.0
46.0									3.7	4.1	3.7	3.5	3.0	2.5	2.2	2.0
48.0									2.8	3.9	3.6	3.5	2.8	2.4	2.1	1.9
50.0									1.9	3.0	3.5		2.7	2.3	2.0	1.8
55.0													2.0	2.0	1.8	1.7
60.0															1.7	
65.0																
(°)	30~83	33~83	39~83	49~83	39~83	40~83	43~83	52~83	37~83	45~83	50~83	55~83	43~83	51~83	50~83	60~83
標準フック	80t								12.5t							
フック質量	1360kg								490kg							
標準巻掛本数	5				3				1							

注) ・加ナクハイト 80t アトリガ 張出幅 8.0 m
 ・加ナクハイト 57t アトリガ 張出幅 9.0 m

定格総荷重表

F D性能

42.0mブーム + 1.7m + フルオートラフィングジブ

単位：t

ジブ長さ オフセット 作業半径 (m)	11.1m				19.1m				27.1m				35.1m			
	0°	15°	30°	40°	0°	15°	30°	40°	0°	15°	30°	40°	0°	15°	30°	40°
9.0	48.0															
10.0	48.0															
11.0	48.0				27.0											
12.0	48.0	38.4			27.0											
14.0	48.0	35.9	27.8		27.0				11.0							
16.0	45.2	33.7	26.3	22.9	25.3	17.4			11.0				9.5			
18.0	36.0	31.7	24.9	21.9	23.3	16.3			11.0				9.5			
20.0	29.1	30.0	23.7	21.1	21.6	15.3	11.8		11.0	8.7			8.8			
22.0	23.6	25.9	22.6	20.3	20.1	14.5	11.3	10.0	11.0	8.1			8.0			
24.0	19.2	21.3	21.6	19.6	18.6	13.7	10.9	9.6	10.7	7.6			7.4	5.2		
26.0	15.6	17.4	18.9	19.0	17.3	13.0	10.4	9.3	9.9	7.2	5.6		6.9	4.9		
28.0	12.6	14.2	15.5	16.1	15.4	12.3	10.1	9.1	9.2	6.8	5.4		6.4	4.6		
30.0	10.0	11.4	12.6	13.1	12.8	11.8	9.7	8.9	8.6	6.4	5.1	4.5	5.9	4.3		
32.0	7.8	9.1	10.0	10.5	10.5	11.2	9.4	8.7	8.0	6.1	4.9	4.4	5.5	4.1	3.1	
34.0	5.9	7.0	7.9	8.2	8.6	10.5	9.1	8.5	7.5	5.8	4.7	4.2	5.1	3.8	3.0	
36.0	4.2	5.2	5.9	6.2	6.8	8.6	8.9	8.3	7.1	5.5	4.6	4.1	4.8	3.6	2.8	2.5
38.0	2.7	3.6	4.2	4.4	5.3	6.9	8.2	8.2	6.7	5.3	4.4	4.0	4.5	3.4	2.7	2.4
40.0			2.7	2.8	4.0	5.4	6.5	7.1	6.3	5.1	4.3	3.9	4.2	3.2	2.6	2.3
42.0						4.1	5.1	5.5	5.3	4.8	4.1	3.8	3.9	3.1	2.5	2.2
44.0						2.9	3.7	4.1	4.2	4.7	4.0	3.7	3.7	2.9	2.4	2.1
46.0								2.8	3.2	4.5	3.9	3.6	3.5	2.8	2.3	2.0
48.0									2.3	3.8	3.8	3.5	3.3	2.7	2.2	2.0
50.0										2.8	3.7	3.5	3.1	2.5	2.1	1.9
55.0												1.7				
60.0														2.3	1.9	1.8
(°)	45~83	48~83	46~83	47~83	51~83	51~83	54~83	53~83	50~83	54~83	59~83	55~83	55~83	58~83	59~83	62~83
標準フック	80t								12.5t							
フック質量	1360kg								490kg							
標準巻掛本数	5				3				1							

注) ・カウンタイト 80t アトリガ 張出幅 8.0 m
 ・カウンタイト 57t アトリガ 張出幅 9.0 m

定格総荷重表

FD性能

51.2mブーム + 1.7m + フルオートラフィングジブ

単位：t

ジブ長さ オフセット 作業半径 (m)	11.1m				19.1m				27.1m				35.1m			
	0°	15°	30°	40°	0°	15°	30°	40°	0°	15°	30°	40°	0°	15°	30°	40°
10.0	30.0															
11.0	30.0															
12.0	30.0				18.0											
14.0	30.0	30.0			18.0											
16.0	30.0	28.0	23.7		18.0				11.0				8.0			
18.0	30.0	25.4	21.7	19.9	18.0	17.1			11.0				8.0			
20.0	27.7	23.1	19.9	18.5	18.0	16.1			11.0				8.0			
22.0	24.5	21.0	18.3	17.2	18.0	15.0	11.6		11.0	8.5			8.0			
24.0	20.1	19.1	16.9	15.9	17.0	13.8	11.2	9.8	11.0	8.0			8.0			
26.0	16.5	17.5	15.6	14.8	15.4	12.7	10.8	9.5	10.9	7.6			7.5			
28.0	13.4	15.0	14.5	13.8	14.0	11.7	10.1	9.3	10.2	7.2	5.5		7.0	4.8		
30.0	10.8	12.3	13.4	12.9	12.8	10.8	9.4	8.7	9.5	6.8	5.3		6.5	4.5		
32.0	8.6	9.9	11.0	11.5	11.0	10.0	8.8	8.2	8.9	6.5	5.1	4.5	6.1	4.3		
34.0	6.7	7.9	8.8	9.3	9.0	9.2	8.2	7.6	8.4	6.2	4.9	4.3	5.7	4.0	3.1	
36.0	5.0	6.1	6.9	7.3	7.3	8.5	7.6	7.2	7.9	5.9	4.7	4.2	5.3	3.8	2.9	
38.0		4.5	5.2	5.6	5.8	7.4	7.1	6.7	7.4	5.7	4.6	4.1	5.0	3.7	2.8	
40.0				4.0	4.4	5.9	6.6	6.3	6.8	5.4	4.4	4.0	4.7	3.5	2.7	2.3
42.0						4.6	5.7	5.9	5.5	5.2	4.3	3.9	4.4	3.3	2.6	2.2
44.0							4.4	4.9	4.4	5.0	4.2	3.8	4.2	3.2	2.5	2.2
46.0									3.4	4.8	4.1	3.7	3.9	3.0	2.4	2.1
48.0										4.1	3.9	3.6	3.7	2.9	2.3	2.0
50.0										3.1	3.8	3.6	3.1	2.8	2.2	2.0
55.0												2.4		2.5	2.0	1.8
60.0																1.7
(°)	55~83	56~83	57~83	56~83	57~83	59~83	60~83	62~83	58~83	60~83	64~83	62~83	60~83	62~83	67~83	66~83
標準フック	80t								12.5t							
フック質量	1360kg								490kg							
標準巻掛本数	5				3				1							

- 注) ・カウンタイト 80t アトリガ 張出幅 8.0 m
 ・カウンタイト 57t アトリガ 張出幅 9.0 m

定格総荷重表

FE性能

14.4mブーム + 1.7m + フルオートラフィングジブ

単位：t

ジブ長さ オフセット 作業半径 (m)	11.1m				19.1m				27.1m				35.1m			
	0°	15°	30°	40°	0°	15°	30°	40°	0°	15°	30°	40°	0°	15°	30°	40°
5.0	60.0				33.0											
6.0	57.0	41.0			33.0											
7.0	50.8	38.1			32.3				11.0							
8.0	45.8	35.6			29.7				11.0				9.5			
9.0	41.6	33.4	28.1		27.4				11.0				9.5			
10.0	38.0	31.5	26.9	24.2	25.4	19.5			11.0				9.5			
11.0	35.0	29.7	25.7	23.3	23.6	18.3			11.0				9.5			
12.0	32.4	28.2	24.3	22.2	22.1	17.2			11.0				9.5			
14.0	28.2	25.3	21.9	20.4	19.2	15.4	12.8		11.0	9.7			9.2			
16.0	24.8	22.5	20.0	18.9	16.9	14.0	11.8	10.7	10.8	8.7			8.1			
18.0	22.2	20.1	18.4	17.7	15.1	12.7	11.0	10.1	9.5	7.8			7.2	5.8		
20.0	19.9	18.2	17.1	16.8	13.6	11.7	10.2	9.5	8.5	7.1	6.0		6.4	5.2		
22.0	17.7	16.6	16.1		12.4	10.8	9.6	9.1	7.7	6.5	5.6		5.7	4.8		
24.0	15.8	15.4			11.1	10.0	9.1	8.7	6.9	6.0	5.2	4.8	5.1	4.3		
26.0					10.1	9.4	8.6	8.3	6.3	5.5	4.9	4.5	4.6	4.0	3.4	
28.0					9.1	8.6	8.0	7.9	5.8	5.1	4.5	4.2	4.2	3.6	3.1	
30.0					8.3	7.9	7.6		5.3	4.8	4.3	4.0	3.8	3.3	2.9	2.7
32.0					7.5	7.3			4.9	4.4	4.1	3.8	3.5	3.1	2.7	2.5
34.0									4.5	4.2	3.9	3.7	3.2	2.9	2.5	2.3
36.0									4.2	3.9	3.7	3.6	3.0	2.7	2.4	2.2
38.0									3.9	3.7	3.6		2.7	2.5	2.2	2.1
40.0									3.7	3.6			2.5	2.3	2.1	2.0
42.0													2.3	2.1	2.0	1.9
44.0													2.1	2.0	1.9	1.8
46.0													2.0	1.9	1.8	
48.0													1.8	1.8		
(°)	0~83	20~83	35~83	46~83	0~83	21~83	37~83	47~83	16~83	25~83	40~83	50~83	17~83	28~83	43~83	53~83
標準フック	80t								12.5t							
フック質量	1360kg								490kg							
標準巻掛本数	5				3				1							

注) ・カウンタイト 57t アウトリガ 張出幅 8.0 m または 7.0m
 ・カウンタイト 41t アウトリガ 張出幅 9.0 m

定格総荷重表

FE性能

23.6mブーム + 1.7m + フルオートラフィングジブ

単位：t

ジブ長さ オフセット 作業半径 (m)	11.1m				19.1m				27.1m				35.1m			
	0°	15°	30°	40°	0°	15°	30°	40°	0°	15°	30°	40°	0°	15°	30°	40°
5.0	60.0															
6.0	60.0															
7.0	60.0				33.0											
8.0	59.1	39.7			33.0											
9.0	54.0	37.7			31.2				11.0							
10.0	49.7	35.8	28.6		29.2				11.0							
11.0	46.0	34.2	27.7	24.5	27.3				11.0				9.5			
12.0	42.7	32.6	26.8	23.9	25.7	18.6			11.0				9.5			
14.0	37.4	29.9	24.9	22.3	23.0	17.0			11.0				9.5			
16.0	33.2	27.7	23.1	20.9	20.6	15.6	12.4		11.0	9.2			8.9			
18.0	29.7	25.5	21.5	19.8	18.5	14.3	11.7	10.4	11.0	8.5			8.0			
20.0	24.2	23.3	20.1	18.8	16.8	13.3	11.0	9.9	10.1	7.8			7.2	5.5		
22.0	19.4	21.2	18.9	17.9	15.3	12.4	10.4	9.5	9.1	7.2	5.9		6.6	5.1		
24.0	15.5	17.0	17.9	17.2	14.1	11.6	9.9	9.2	8.3	6.7	5.5		6.0	4.7		
26.0	12.3	13.5	14.4	14.7	13.0	10.9	9.5	8.9	7.6	6.2	5.2	4.7	5.4	4.3		
28.0	9.5	10.6	11.2		12.0	10.3	9.1	8.6	7.0	5.8	4.9	4.5	5.0	4.0	3.3	
30.0	6.9	7.8			10.9	9.7	8.8	8.4	6.5	5.4	4.7	4.3	4.6	3.7	3.1	
32.0	4.7	5.2			8.9	9.3	8.4	8.1	6.0	5.1	4.4	4.1	4.2	3.5	2.9	2.6
34.0	2.8				6.9	8.4	8.0	7.8	5.6	4.8	4.2	3.9	3.9	3.2	2.7	2.5
36.0					5.1	6.4	7.3		5.2	4.6	4.1	3.8	3.6	3.0	2.6	2.3
38.0					3.5	4.5			4.9	4.3	3.9	3.7	3.3	2.8	2.4	2.2
40.0						2.8			4.6	4.1	3.8	3.6	3.1	2.7	2.3	2.1
42.0									4.3	3.9	3.6	3.5	2.9	2.5	2.2	2.0
44.0									3.3	3.8	3.5		2.7	2.4	2.1	1.9
46.0									2.3	3.3	3.5		2.5	2.2	2.0	1.9
48.0										2.0			2.4	2.1	1.9	1.8
50.0													2.2	2.0	1.8	1.7
55.0														1.7		
(°)	6~83	24~83	41~83	48~83	28~83	26~83	43~83	50~83	28~83	30~83	41~83	53~83	38~83	38~83	54~83	57~83
標準フック	80t								12.5t							
フック質量	1360kg								490kg							
標準巻掛本数	5				3				1							

注) ・カウンタイト 57t アトリガ 張出幅 8.0 m または 7.0m
 ・カウンタイト 41t アトリガ 張出幅 9.0 m

定格総荷重表

FE性能

32.8mブーム + 1.7m + フルオートラフィングジブ

単位：t

ジブ長さ オフセット 作業半径 (m)	11.1m				19.1m				27.1m				35.1m			
	0°	15°	30°	40°	0°	15°	30°	40°	0°	15°	30°	40°	0°	15°	30°	40°
7.0	60.0															
8.0	60.0															
9.0	60.0				33.0											
10.0	60.0	39.0			31.3											
11.0	56.1	37.4			29.6				11.0							
12.0	52.3	35.9	28.1		28.0				11.0							
14.0	46.0	33.3	26.7	23.3	25.3	17.8			11.0				9.5			
16.0	36.9	31.0	25.0	22.2	23.0	16.5			11.0				9.5			
18.0	28.8	29.1	23.5	21.1	21.1	15.3	12.0		11.0	8.9			8.8			
20.0	22.6	25.2	22.2	20.2	19.3	14.4	11.4	10.2	11.0	8.3			8.0			
22.0	17.8	20.1	21.1	19.3	17.7	13.5	10.9	9.8	10.5	7.7			7.4	5.4		
24.0	14.0	15.9	17.5	18.3	16.3	12.7	10.4	9.4	9.6	7.2	5.7		6.8	5.0		
26.0	10.7	12.5	13.8	14.5	14.1	12.0	10.0	9.1	8.8	6.8	5.4		6.2	4.6		
28.0	7.6	9.4	10.7	11.2	11.3	11.4	9.6	8.9	8.2	6.4	5.2	4.6	5.7	4.3		
30.0	5.0	6.5	7.7	8.2	8.9	10.8	9.3	8.7	7.6	6.0	4.9	4.4	5.3	4.0	3.2	
32.0	2.7	4.0	5.0	5.3	6.6	9.0	9.0	8.5	7.1	5.7	4.7	4.3	4.9	3.8	3.0	
34.0			2.6		4.6	6.8	8.6	8.3	6.6	5.4	4.5	4.1	4.5	3.6	2.9	2.5
36.0						4.8	6.4	7.2	6.2	5.1	4.3	4.0	4.2	3.4	2.7	2.4
38.0						3.0	4.4	5.0	4.8	4.9	4.2	3.9	3.9	3.2	2.6	2.3
40.0								3.0	3.4	4.6	4.0	3.8	3.7	3.0	2.5	2.2
42.0									2.1	4.3	3.9	3.7	3.4	2.8	2.4	2.1
44.0										2.9	3.8	3.6	3.2	2.7	2.3	2.0
46.0										1.7	3.1	3.5	2.3	2.5	2.2	2.0
48.0											1.7	2.3		2.4	2.1	1.9
50.0														2.3	2.0	1.8
55.0																1.7
(°)	43~83	46~83	44~83	49~83	51~83	50~83	53~83	52~83	48~83	51~83	53~83	55~83	53~83	56~83	62~83	60~83
標準フック	80t								12.5t							
フック質量	1360kg								490kg							
標準巻掛本数	5				3				1							

注) ・カウンタイト 57t アトリガ 張出幅 8.0 m または 7.0m
 ・カウンタイト 41t アトリガ 張出幅 9.0 m

定格総荷重表

FE性能

42.0mブーム + 1.7m + フルオートラフィングジブ

単位：t

ジブ長さ オフセット 作業半径 (m)	11.1m				19.1m				27.1m				35.1m			
	0°	15°	30°	40°	0°	15°	30°	40°	0°	15°	30°	40°	0°	15°	30°	40°
9.0	48.0															
10.0	48.0															
11.0	48.0				27.0											
12.0	48.0	38.4			27.0											
14.0	48.0	35.9	27.8		27.0				11.0							
16.0	37.0	33.7	26.3	22.9	25.3	17.4			11.0				9.5			
18.0	28.9	31.7	24.9	21.9	23.3	16.3			11.0				9.5			
20.0	22.8	25.5	23.7	21.1	21.6	15.3	11.8		11.0	8.7			8.8			
22.0	18.0	20.3	22.4	20.3	20.1	14.5	11.3	10.0	11.0	8.1			8.0			
24.0	14.1	16.2	17.9	18.8	17.0	13.7	10.9	9.6	10.7	7.6			7.4	5.2		
26.0	10.9	12.8	14.3	15.1	13.8	13.0	10.4	9.3	9.9	7.2	5.6		6.9	4.9		
28.0	7.8	9.8	11.2	11.9	11.1	12.3	10.1	9.1	9.2	6.8	5.4		6.4	4.6		
30.0		6.9	8.4	9.1	8.6	11.1	9.7	8.9	8.6	6.4	5.1	4.5	5.9	4.3		
32.0			5.7	6.3	6.2	8.9	9.4	8.7	8.0	6.1	4.9	4.4	5.5	4.1	3.1	
34.0						6.7	8.7	8.5	7.5	5.8	4.7	4.2	5.1	3.8	3.0	
36.0							6.6	7.6	5.8	5.5	4.6	4.1	4.8	3.6	2.8	2.5
38.0								5.5	4.2	5.3	4.4	4.0	4.5	3.4	2.7	2.4
40.0										5.1	4.3	3.9	4.2	3.2	2.6	2.3
42.0										3.9	4.1	3.8	3.6	3.1	2.5	2.2
44.0											4.0	3.7		2.9	2.4	2.1
46.0											3.2	3.6		2.8	2.3	2.0
48.0												3.6			2.2	2.0
50.0															2.1	1.9
(°)	58~83	59~83	58~83	59~83	60~83	62~83	64~83	63~83	59~83	62~83	63~83	65~83	62~83	65~83	67~83	70~83
標準フック	80t								12.5t							
フック質量	1360kg								490kg							
標準巻掛本数	5				3				1							

注) ・カウンタイト 57t アトリガ 張出幅 8.0 m または 7.0m
 ・カウンタイト 41t アトリガ 張出幅 9.0 m

定格総荷重表

FE性能

51.2mブーム + 1.7m + フルオートラフィングジブ

単位：t

ジブ長さ オフセット 作業半径 (m)	11.1m				19.1m				27.1m				35.1m			
	0°	15°	30°	40°	0°	15°	30°	40°	0°	15°	30°	40°	0°	15°	30°	40°
10.0	30.0															
11.0	30.0															
12.0	30.0				18.0											
14.0	30.0	30.0			18.0											
16.0	30.0	28.0	23.7		18.0				11.0				8.0			
18.0	29.8	25.4	21.7	19.9	18.0	17.1			11.0				8.0			
20.0	23.7	23.1	19.9	18.5	18.0	16.1			11.0				8.0			
22.0	18.8	21.0	18.3	17.2	18.0	15.0	11.6		11.0	8.5			8.0			
24.0	15.0	17.0	16.9	15.9	17.0	13.8	11.2	9.8	11.0	8.0			8.0			
26.0	11.8	13.6	15.2	14.8	14.2	12.7	10.8	9.5	10.9	7.6			7.5			
28.0	8.8	10.7	12.1	12.8	11.5	11.7	10.1	9.3	10.2	7.2	5.5		7.0	4.8		
30.0		8.1	9.5	10.2	9.1	10.8	9.4	8.7	9.5	6.8	5.3		6.5	4.5		
32.0			7.0	7.6		9.4	8.8	8.2	8.9	6.5	5.1	4.5	6.1	4.3		
34.0						7.3	8.2	7.6	7.8	6.2	4.9	4.3	5.7	4.0	3.1	
36.0							7.4	7.2	6.0	5.9	4.7	4.2	5.3	3.8	2.9	
38.0								6.4		5.7	4.6	4.1	5.0	3.7	2.8	
40.0										5.4	4.4	4.0	4.7	3.5	2.7	2.3
42.0												4.3	3.9		3.3	2.2
44.0												4.2	3.8		3.2	2.2
46.0													3.7		3.0	2.1
48.0																2.3
50.0																2.0
(°)	62~83	64~83	64~83	65~83	66~83	66~83	68~83	68~83	65~83	68~83	69~83	69~83	66~83	68~83	71~83	73~83
標準フック	80t								12.5t							
フック質量	1360kg								490kg							
標準巻掛本数	5				3				1							

注) ・カウンタイト 57t アウトリガ 張出幅 8.0 m または 7.0m
 ・カウンタイト 41t アウトリガ 張出幅 9.0 m

定格総荷重表

FF性能

14.4mブーム + 1.7m + フルオートラフィングジブ

単位：t

ジブ長さ オフセット 作業半径 (m)	11.1m				19.1m				27.1m				35.1m			
	0°	15°	30°	40°	0°	15°	30°	40°	0°	15°	30°	40°	0°	15°	30°	40°
5.0	60.0				33.0											
6.0	57.0	41.0			33.0											
7.0	50.8	38.1			32.3				11.0							
8.0	45.8	35.6			29.7				11.0				9.5			
9.0	41.6	33.4	28.1		27.4				11.0				9.5			
10.0	38.0	31.5	26.9	24.2	25.4	19.5			11.0				9.5			
11.0	35.0	29.7	25.7	23.3	23.6	18.3			11.0				9.5			
12.0	32.4	28.2	24.3	22.2	22.1	17.2			11.0				9.5			
14.0	28.2	25.3	21.9	20.4	19.2	15.4	12.8		11.0	9.7			9.2			
16.0	24.8	22.5	20.0	18.9	16.9	14.0	11.8	10.7	10.8	8.7			8.1			
18.0	22.2	20.1	18.4	17.7	15.1	12.7	11.0	10.1	9.5	7.8			7.2	5.8		
20.0	19.9	18.2	17.1	16.8	13.6	11.7	10.2	9.5	8.5	7.1	6.0		6.4	5.2		
22.0	17.7	16.6	16.1		12.4	10.8	9.6	9.1	7.7	6.5	5.6		5.7	4.8		
24.0	15.8	15.4			11.1	10.0	9.1	8.7	6.9	6.0	5.2	4.8	5.1	4.3		
26.0					10.1	9.4	8.6	8.3	6.3	5.5	4.9	4.5	4.6	4.0	3.4	
28.0					9.1	8.6	8.0	7.9	5.8	5.1	4.5	4.2	4.2	3.6	3.1	
30.0					8.3	7.9	7.6		5.3	4.8	4.3	4.0	3.8	3.3	2.9	2.7
32.0					7.5	7.3			4.9	4.4	4.1	3.8	3.5	3.1	2.7	2.5
34.0									4.5	4.2	3.9	3.7	3.2	2.9	2.5	2.3
36.0									4.2	3.9	3.7	3.6	3.0	2.7	2.4	2.2
38.0									3.9	3.7	3.6		2.7	2.5	2.2	2.1
40.0									3.7	3.6			2.5	2.3	2.1	2.0
42.0													2.3	2.1	2.0	1.9
44.0													2.1	2.0	1.9	1.8
46.0													2.0	1.9	1.8	
48.0													1.8	1.8		
(°)	0~83	20~83	35~83	46~83	0~83	21~83	37~83	47~83	16~83	25~83	40~83	50~83	17~83	28~83	43~83	53~83
標準フック	80t								12.5t							
フック質量	1360kg								490kg							
標準巻掛本数	5				3				1							

- 注) ・加シヤイト 41t アトリガ 張出幅 8.0 m
 ・加シヤイト 26t アトリガ 張出幅 9.0 m

定格総荷重表

FF性能

23.6mブーム + 1.7m + フルオートラフィングジブ

単位：t

ジブ長さ オフセット 作業半径 (m)	11.1m				19.1m				27.1m				35.1m			
	0°	15°	30°	40°	0°	15°	30°	40°	0°	15°	30°	40°	0°	15°	30°	40°
5.0	60.0															
6.0	60.0															
7.0	60.0				33.0											
8.0	59.1	39.7			33.0											
9.0	54.0	37.7			31.2				11.0							
10.0	49.7	35.8	28.6		29.2				11.0							
11.0	46.0	34.2	27.7	24.5	27.3				11.0				9.5			
12.0	42.7	32.6	26.8	23.9	25.7	18.6			11.0				9.5			
14.0	37.4	29.9	24.9	22.3	23.0	17.0			11.0				9.5			
16.0	29.6	27.7	23.1	20.9	20.6	15.6	12.4		11.0	9.2			8.9			
18.0	22.7	25.4	21.5	19.8	18.5	14.3	11.7	10.4	11.0	8.5			8.0			
20.0	17.5	19.7	20.1	18.8	16.8	13.3	11.0	9.9	10.1	7.8			7.2	5.5		
22.0	13.4	15.2	16.7	17.4	15.3	12.4	10.4	9.5	9.1	7.2	5.9		6.6	5.1		
24.0	10.1	11.6	12.8	13.3	13.8	11.6	9.9	9.2	8.3	6.7	5.5		6.0	4.7		
26.0	7.4	8.7	9.5	9.8	11.0	10.9	9.5	8.9	7.6	6.2	5.2	4.7	5.4	4.3		
28.0	5.2	6.1	6.7		8.7	10.3	9.1	8.6	7.0	5.8	4.9	4.5	5.0	4.0	3.3	
30.0	3.3	4.0			6.7	8.4	8.8	8.4	6.5	5.4	4.7	4.3	4.6	3.7	3.1	
32.0					5.0	6.5	7.7	8.1	6.0	5.1	4.4	4.1	4.2	3.5	2.9	2.6
34.0					3.6	4.8	5.7	6.1	5.6	4.8	4.2	3.9	3.9	3.2	2.7	2.5
36.0						3.3	4.0		5.2	4.6	4.1	3.8	3.6	3.0	2.6	2.3
38.0									4.1	4.3	3.9	3.7	3.3	2.8	2.4	2.2
40.0									3.0	4.1	3.8	3.6	3.1	2.7	2.3	2.1
42.0									2.0	3.2	3.6	3.5	2.9	2.5	2.2	2.0
44.0										2.2	2.9		2.7	2.4	2.1	1.9
46.0											1.6		2.4	2.2	2.0	1.9
48.0													1.6	2.1	1.9	1.8
50.0														2.0	1.8	1.7
(°)	29~83	33~83	41~83	48~83	38~83	39~83	43~83	50~83	37~83	41~83	41~83	53~83	41~83	47~83	54~83	57~83
標準フック	80t								12.5t							
フック質量	1360kg								490kg							
標準巻掛本数	5				3				1							

注) ・カウンタイト 41t アトリガ 張出幅 8.0 m
 ・カウンタイト 26t アトリガ 張出幅 9.0 m

定格総荷重表

FF性能

32.8mブーム + 1.7m + フルオートラフィングジブ

単位：t

ジブ長さ オフセット 作業半径 (m)	11.1m				19.1m				27.1m				35.1m			
	0°	15°	30°	40°	0°	15°	30°	40°	0°	15°	30°	40°	0°	15°	30°	40°
7.0	60.0															
8.0	60.0															
9.0	60.0				33.0											
10.0	60.0	39.0			31.3											
11.0	56.1	37.4			29.6				11.0							
12.0	51.0	35.9	28.1		28.0				11.0							
14.0	37.3	33.3	26.7	23.3	25.3	17.8			11.0				9.5			
16.0	28.0	31.0	25.0	22.2	23.0	16.5			11.0				9.5			
18.0	21.1	24.2	23.5	21.1	21.1	15.3	12.0		11.0	8.9			8.8			
20.0	16.0	18.5	20.7	20.2	19.3	14.4	11.4	10.2	11.0	8.3			8.0			
22.0	11.9	14.1	16.0	16.9	15.3	13.5	10.9	9.8	10.5	7.7			7.4	5.4		
24.0	8.6	10.5	12.1	12.9	12.0	12.7	10.4	9.4	9.6	7.2	5.7		6.8	5.0		
26.0	5.9	7.6	8.9	9.5	9.2	11.9	10.0	9.1	8.8	6.8	5.4		6.2	4.6		
28.0		5.1	6.2	6.7	6.9	9.3	9.6	8.9	8.2	6.4	5.2	4.6	5.7	4.3		
30.0				4.3	4.9	7.1	8.9	8.7	7.6	6.0	4.9	4.4	5.3	4.0	3.2	
32.0						5.1	6.8	7.6	6.2	5.7	4.7	4.3	4.9	3.8	3.0	
34.0							4.9	5.6	4.7	5.4	4.5	4.1	4.5	3.6	2.9	2.5
36.0									3.4	5.1	4.3	4.0	4.2	3.4	2.7	2.4
38.0										4.2	4.2	3.9	3.9	3.2	2.6	2.3
40.0										3.0	4.0	3.8	3.1	3.0	2.5	2.2
42.0											3.3	3.7		2.8	2.4	2.1
44.0												2.8		2.7	2.3	2.0
46.0															2.2	2.0
48.0															2.1	1.9
50.0																1.8
(°)	53~83	53~83	56~83	53~83	56~83	59~83	60~83	62~83	55~83	58~83	61~83	60~83	58~83	62~83	64~83	65~83
標準フック	80t								12.5t							
フック質量	1360kg								490kg							
標準巻掛本数	5				3				1							

注) ・カウンタイト 41t アウトリガ張出幅 8.0 m
 ・カウンタイト 26t アウトリガ張出幅 9.0 m

定格総荷重表

FF性能

42.0mブーム + 1.7m + フルオートラフィングジブ

単位：t

ジブ長さ オフセット 作業半径 (m)	11.1m				19.1m				27.1m				35.1m			
	0°	15°	30°	40°	0°	15°	30°	40°	0°	15°	30°	40°	0°	15°	30°	40°
9.0	48.0															
10.0	48.0															
11.0	48.0				27.0											
12.0	48.0	38.4			27.0											
14.0	37.5	35.9	27.8		27.0				11.0							
16.0	28.1	31.8	26.3	22.9	25.3	17.4			11.0				9.5			
18.0	21.3	24.4	24.9	21.9	23.3	16.3			11.0				9.5			
20.0	16.1	18.8	21.0	21.1	19.2	15.3	11.8		11.0	8.7			8.8			
22.0	12.1	14.4	16.3	17.4	15.0	14.5	11.3	10.0	11.0	8.1			8.0			
24.0	8.8	10.8	12.5	13.4	11.7	13.7	10.9	9.6	10.7	7.6			7.4	5.2		
26.0		7.9	9.3	10.1	8.9	11.7	10.4	9.3	9.9	7.2	5.6		6.9	4.9		
28.0			6.7	7.3		9.2	10.1	9.1	9.2	6.8	5.4		6.4	4.6		
30.0						6.9	8.9	8.9	7.4	6.4	5.1	4.5	5.9	4.3		
32.0							6.8	7.8	5.7	6.1	4.9	4.4	5.5	4.1	3.1	
34.0								5.8		5.8	4.7	4.2	5.1	3.8	3.0	
36.0										5.3	4.6	4.1	4.6	3.6	2.8	2.5
38.0											4.4	4.0		3.4	2.7	2.4
40.0											4.3	3.9		3.2	2.6	2.3
42.0												3.8			2.5	2.2
44.0															2.4	2.1
46.0															2.3	2.0
48.0																2.0
(°)	63~83	64~83	63~83	64~83	66~83	66~83	68~83	68~83	65~83	67~83	68~83	69~83	66~83	70~83	70~83	72~83
標準フック	80t								12.5t							
フック質量	1360kg								490kg							
標準巻掛本数	5				3				1							

- 注) ・カウンタイト 41t アトリガ 張出幅 8.0 m
 ・カウンタイト 26t アトリガ 張出幅 9.0 m

定格総荷重表

FF性能

51.2mブーム + 1.7m + フルオートラフィングジブ

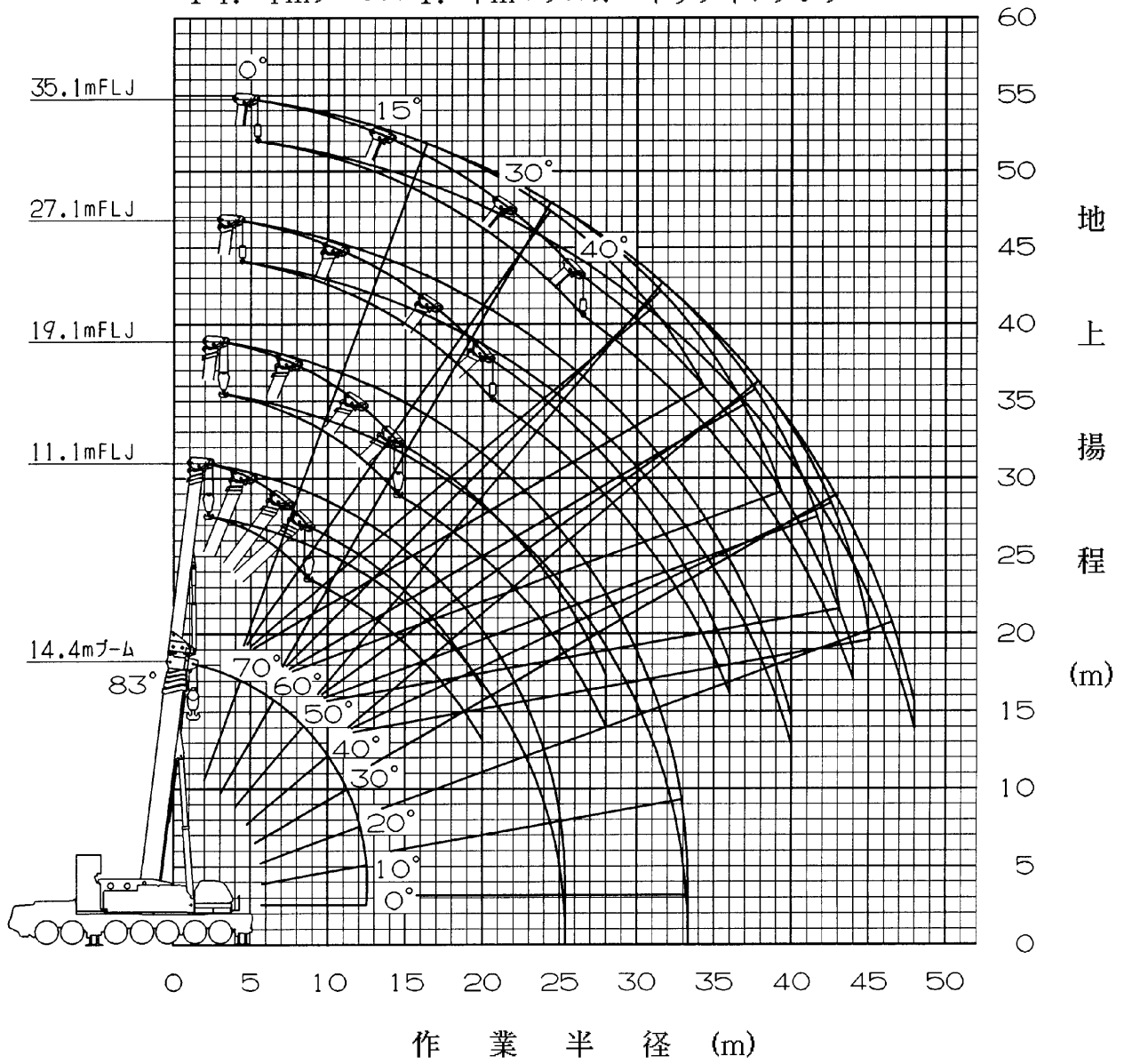
単位：t

ジブ長さ オフセット 作業半径 (m)	11.1m				19.1m				27.1m				35.1m			
	0°	15°	30°	40°	0°	15°	30°	40°	0°	15°	30°	40°	0°	15°	30°	40°
10.0	30.0															
11.0	30.0															
12.0	30.0				18.0											
14.0	30.0	30.0			18.0											
16.0	29.1	28.0	23.7		18.0				11.0				8.0			
18.0	22.2	25.2	21.7	19.9	18.0	17.1			11.0				8.0			
20.0	17.0	19.6	19.9	18.5	18.0	16.1			11.0				8.0			
22.0	12.9	15.2	17.1	17.2	15.5	15.0	11.6		11.0	8.5			8.0			
24.0	9.6	11.7	13.4	14.3	12.1	13.8	11.2	9.8	11.0	8.0			8.0			
26.0		8.7	10.2	11.0	9.4	12.2	10.8	9.5	10.9	7.6			7.5			
28.0			8.3			9.6	10.1	9.3	9.6	7.2	5.5		7.0	4.8		
30.0							9.4	8.7	7.6	6.8	5.3		6.5	4.5		
32.0							7.3	8.2		6.5	5.1	4.5	6.1	4.3		
34.0										6.2	4.9	4.3		4.0	3.1	
36.0										5.5	4.7	4.2		3.8	2.9	
38.0											4.6	4.1		3.7	2.8	
40.0												4.0			2.7	2.3
42.0															2.6	2.2
44.0															2.5	2.2
46.0																2.1
(°)	68~83	68~83	70~83	69~83	69~83	71~83	71~83	73~83	69~83	71~83	73~83	74~83	71~83	73~83	74~83	75~83
標準フック	80t								12.5t							
フック質量	1360kg								490kg							
標準巻掛本数	5				3				1							

- 注) ・カンクイト 41t アトリガ 張出幅 8.0 m
 ・カンクイト 26t アトリガ 張出幅 9.0 m

3. 作業半径 - 概図

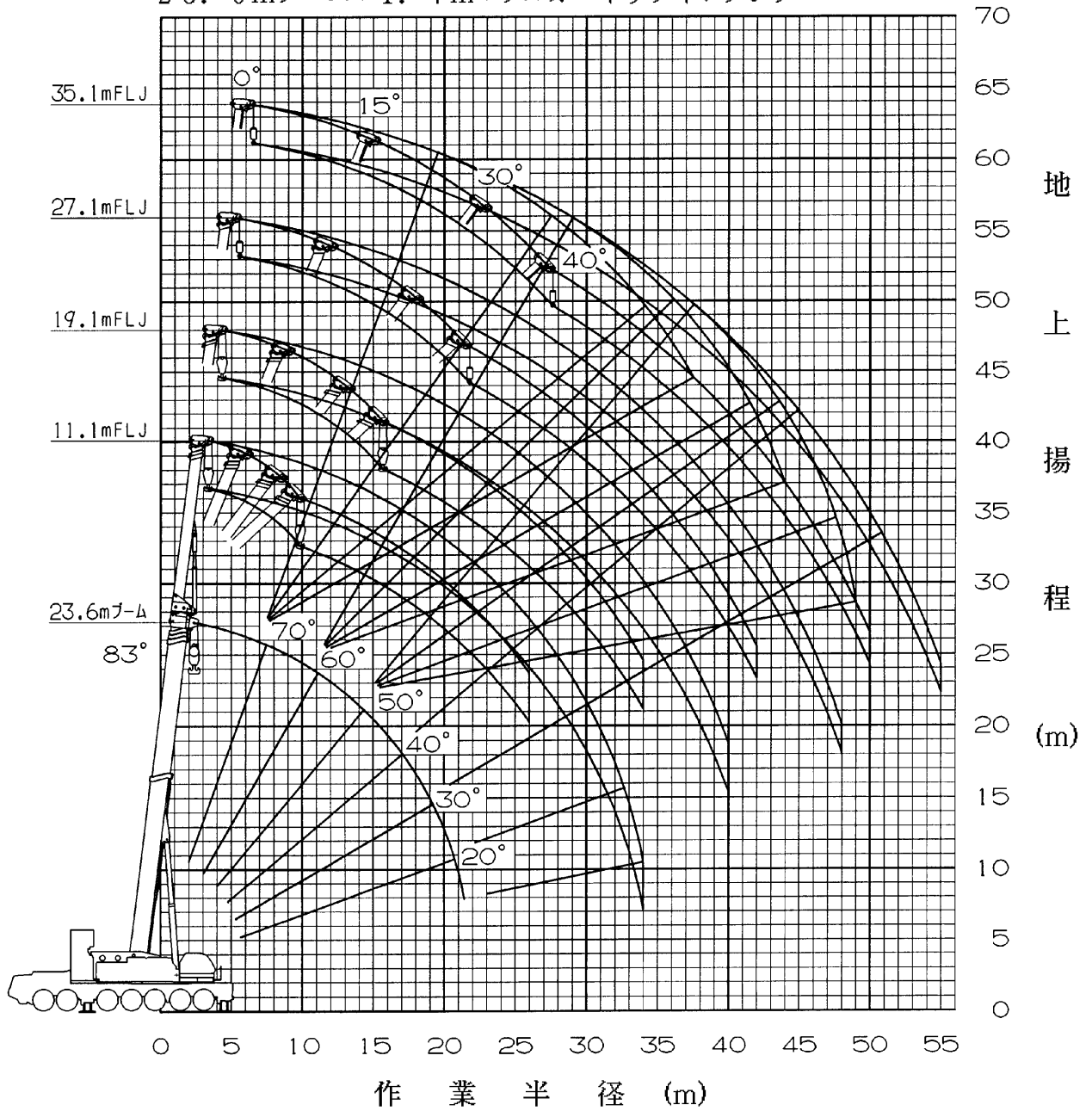
14. 4mブーム+1.7m+フルオートラフィングジブ



(注) 1. 上図はブーム、ジブのたわみを含んでいません。FB性能の最大作業半径を
図示しています。

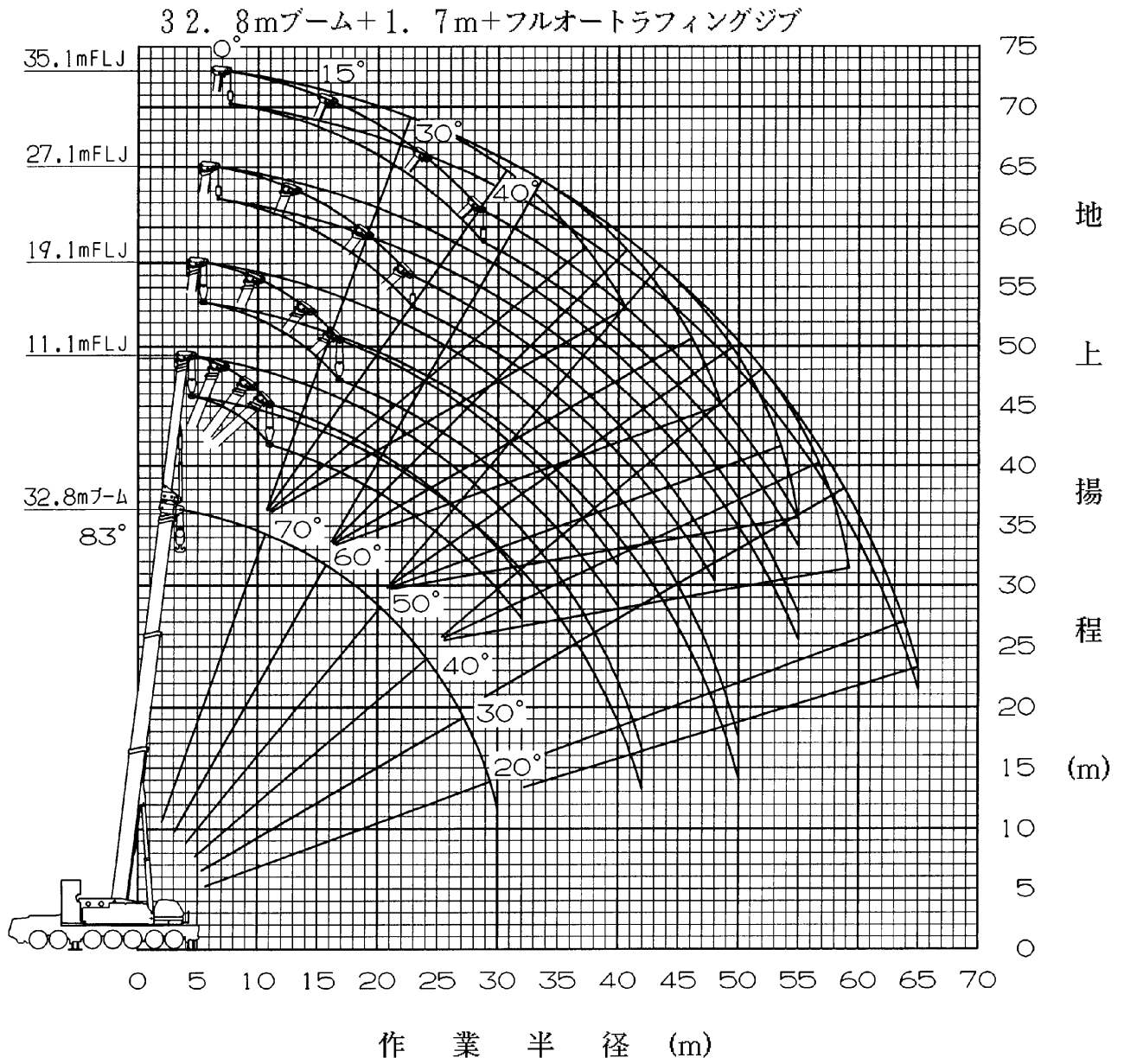
作業半径 - 概図

23. 6mブーム+1.7m+フルオートラフィングジブ



(注) 1. 上図はブーム、ジブのたわみを含んでいません。FB性能の最大作業半径を図示しています。

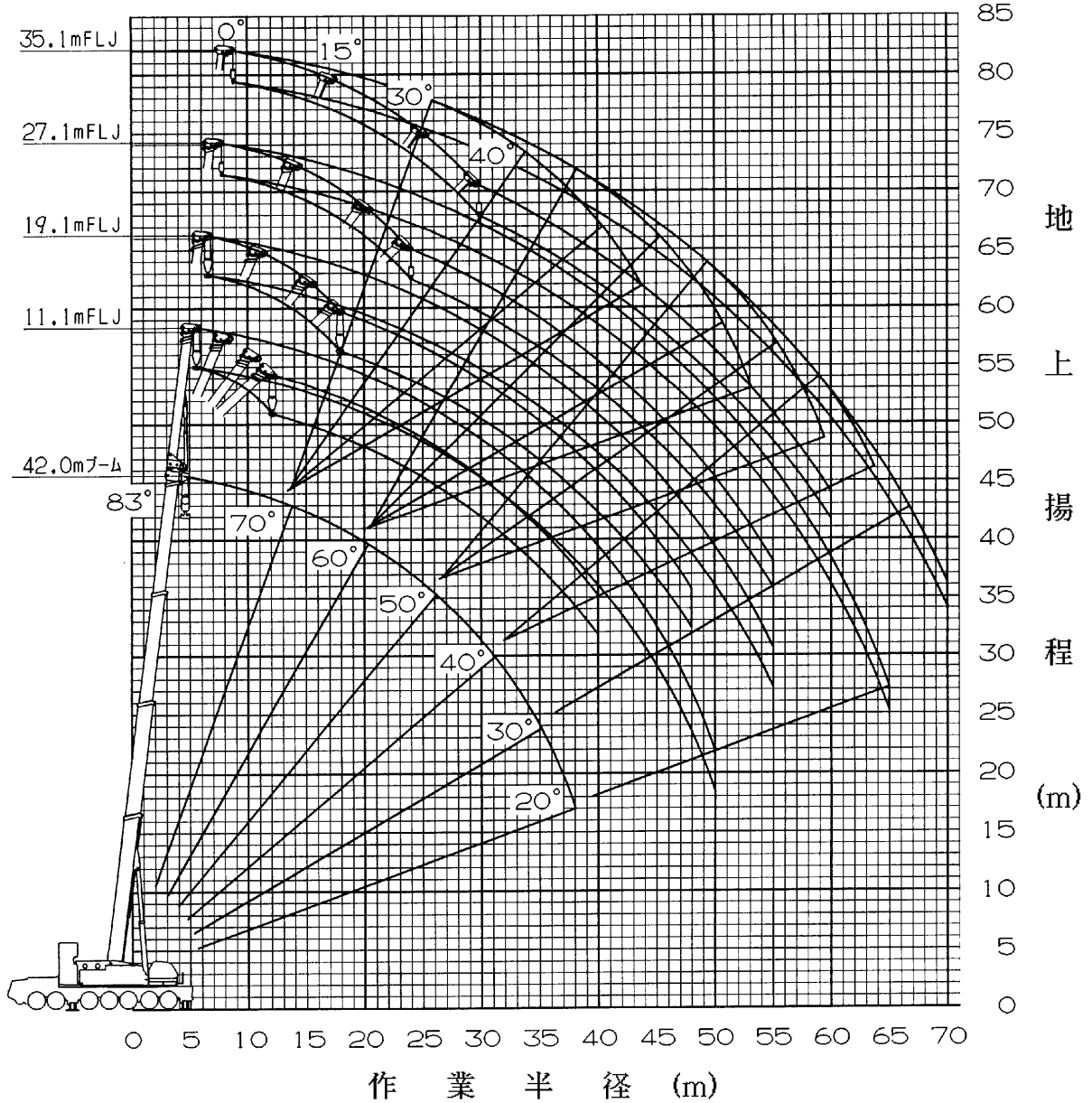
作業半径 - 揚程図



(注) 1. 上図はブーム、ジブのたわみを含んでいません。FB性能の最大作業半径を図示しています。

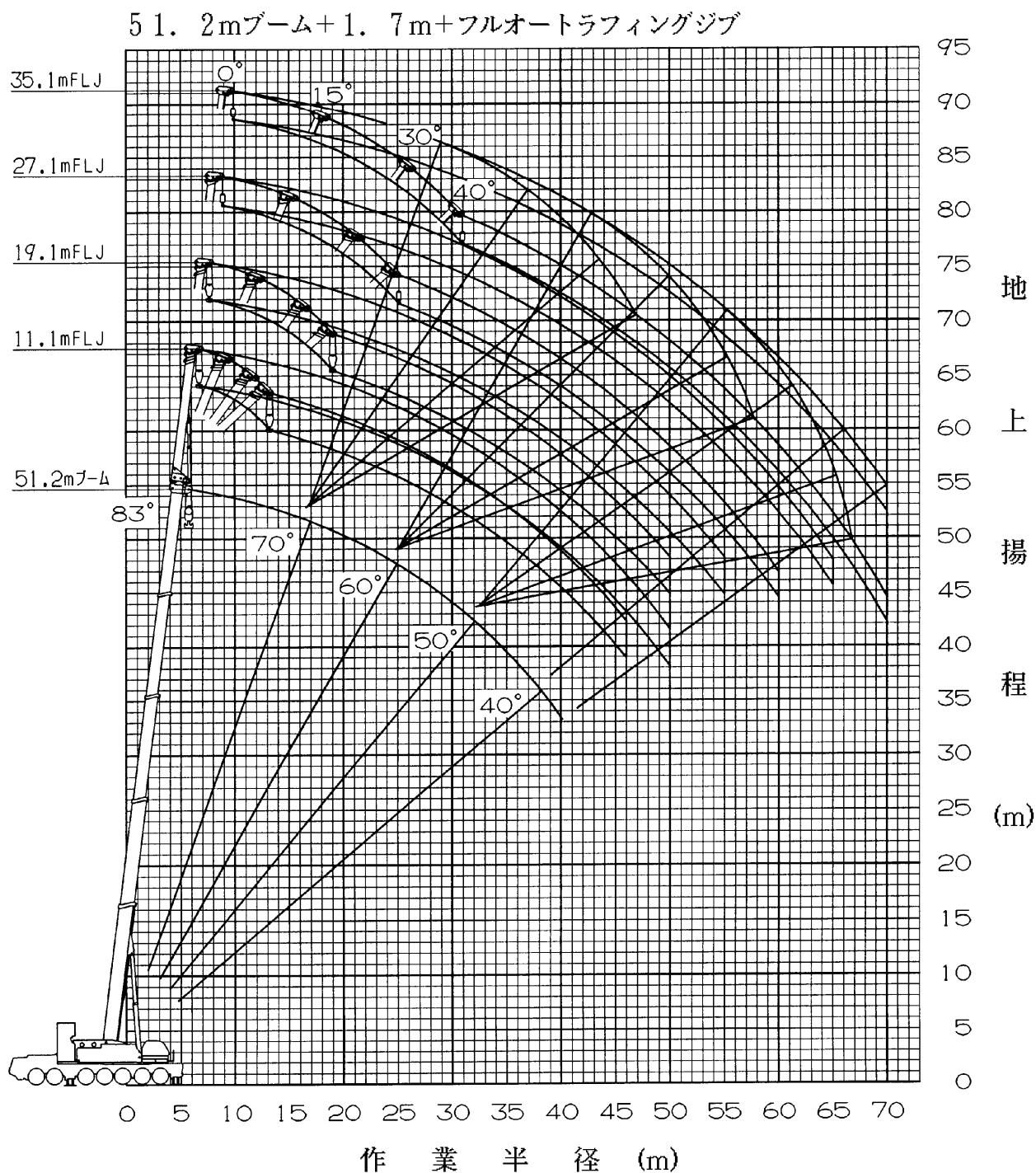
作業半径 - 揚程図

42.0mブーム+1.7m+フルオートラフィングジブ



(注) 1. 上図はブーム、ジブのたわみを含んでいません。FB性能の最大作業半径を
図示しています。

作業半径 - 揚程図



(注) 1. 上図はブーム、ジブのたわみを含んでいません。FB性能の最大作業半径を図示しています。

タダノ オールテレーンクレーン

AR-4000M 型

仕 様 書

キャリア FAUN RTF 600-7

「フルオートラフィングジブ」及び「ラフィングジブ」は 特別仕様 です。
特別仕様ジブの詳細については、それぞれ別冊の仕様書をご覧ください。

株式会社 タダノ

管理番号 AR-4000M-1/MB-02-2

400 t オールテレーンクレーン

1. 主要諸元

◎ クレーン

クレーン容量
ブーム

14.4 m ブーム	400,000 kg × 3.0 m (18本掛×2)
17.5 m ブーム	180,000 kg × 6.0 m (16本掛)
20.5 m ブーム	180,000 kg × 6.0 m (16本掛)
22.8 m ブーム	180,000 kg × 6.0 m (16本掛)
23.6 m ブーム	180,000 kg × 6.0 m (16本掛)
31.2 m ブーム	130,000 kg × 8.0 m (11本掛)
32.8 m ブーム	130,000 kg × 8.0 m (11本掛)
39.6 m ブーム	100,000 kg × 11.0 m (9本掛)
42.0 m ブーム	100,000 kg × 10.0 m (9本掛)
48.0 m ブーム	70,000 kg × 12.0 m (6本掛)
51.2 m ブーム	70,000 kg × 10.0 m (6本掛)
シングルトップ	12,500 kg (1本掛)

[参 考]

フルオトラフイングジブ

11.1 m ジブ	60,000 kg × 10.0 m (5本掛)
19.1 m ジブ	33,000 kg × 9.0 m (3本掛)
27.1 m ジブ	11,000 kg × 24.0 m (1本掛)
35.1 m ジブ	9,500 kg × 18.0 m (1本掛)

ラフイングジブ

18 m ジブ	110,000 kg × 11.0 m (10本掛)
27 m ジブ	68,000 kg × 16.0 m (6本掛)
36 m ジブ	52,700 kg × 20.0 m (6本掛)
45 m ジブ	35,600 kg × 28.0 m (4本掛)
54 m ジブ	18,100 kg × 20.0 m (2本掛)
63 m ジブ	15,800 kg × 32.0 m (2本掛)
72 m ジブ	9,800 kg × 26.0 m (2本掛)

最大地上揚程

ブーム 51.0 m (70.0 t)

[参 考]

フルオトラフイングジブ 88.0 m (8.0 t)

[参 考]

ラフイングジブ 118.0 m (4.0 t)

最大作業半径

ブーム 48.0 m (9.8 t)

[参 考]

フルオトラフイングジブ 70.0 m (1.9 t)

[参 考]

ラフイングジブ 95.0 m (3.5 t)

ブーム長さ

14.4 m ~ 51.2 m

主巻ロープ巻上げ速度

150 m/min (5層)

補巻ロープ巻上げ速度

150 m/min (5層)

ブーム起伏角度

-1° ~ 83°

ブーム上げ速度

-1° ~ 83° / 136 s

旋回角度

360° 連続

旋回速度

1.0 min⁻¹ / 0.5 min⁻¹ / 0.3 min⁻¹

ワイヤロープ	主	巻	径 25 mm×長さ 455 m 非自転性ワイヤロープ
	補	巻	径 25 mm×長さ 455 m 非自転性ワイヤロープ
フック			200 トン吊 (18本掛) (アタッチメント付) 80 トン吊 (6本掛) 25 トン吊 (2本掛) 12.5トン吊 (1本掛)
ブーム形式			箱型5段全油圧順次伸縮式 各段ロックおよびロック無し仕様 (スプリングおよびエアシリンダ式)
ブーム伸縮装置 シングルトップ 巻上装置			複動油圧シリンダ直押式4本 先端ブーム取付横折曲格納式 油圧可変モータ駆動遊星歯車減速式 自動ブレーキ 高低速切換装置付 シングルウインチ2基
ブーム起伏装置 旋回装置			複動油圧シリンダ直押式2本 油圧モータ駆動遊星歯車減速式 ローラ式スイングベアリング ディスク式ネガティブブレーキ 高低速切換および微速操作装置付 エア操作式旋回ロック
アウトリガ			全油圧式H型3段 スライド・ジャッキ各個操作装置付 最大張出幅 9.0 m 中間張出幅 8.0 m、7.0 m、5.8 m 張出幅検出装置付 スライドロック用ピン付
センタージャッキ アシストジャッキ カウンタウエイト 動力取出方式			油圧式 1基 (接地検出装置付) 油圧式 4基 (接地検出装置付) 120 t、100 t、80 t、57 t、41 t、26 t
		上部専用エンジン 名称 形式	日産ディーゼル RF804 水冷4サイクル V型8気筒 直接噴射式ディーゼルエンジン
		総排気量 最高出力 最大トルク	16,991 cm ³ 198 kW/1,700 min ⁻¹ {270 PS/1,700 rpm} 1,050 N・m/1,400 min ⁻¹ {107 kgf・m/1,400 rpm}
燃料タンク 油圧ポンプ 作動油タンク容量			300 ℓ 可変ピストンポンプ2連+ギヤポンプ2連 上部 2,410 ℓ 下部 350 ℓ

安 全 装 置

過負荷防止装置（AML）
マルチディスプレイ
作業範囲制限機能付
アウトリガ張出幅自動検出装置
カウンタウエイト組合せ自動検出装置
作業領域制御装置
旋回自動停止装置
ブーム起伏緩停止装置
巻過防止装置
捨巻確保装置
乱巻防止装置
玉掛けロープはずれ止め
ウインチドラムロック装置
油圧安全弁
油圧ロック装置
（起伏、伸縮、巻上げ、ジャッキ、ジブチルト、
脱着）
旋回ロック装置
水準器

付 属 装 置

オイルクーラ
ブーム脱着装置
旋回台脱着装置
カウンタウエイト脱着装置
ブーム起伏微速モード設定装置
AML外部表示灯
フック移動量表示装置
風速計
敷き鉄板
ホット&クールボックス
ランチテーブル
エアコンディショナ
ドラム視認モニタ
FM付ラジオ
バックモニタ
リモコンサーチライト
エンジン自動エア抜き装置

オ プ シ ョ ン

旋回音声警報装置
吊荷監視カメラ

◎キ ャ リ ヤ

メーカ名	FAUN GmbH
キャリヤ型式	RTF 600-7
エンジン	OM442LA (ベンツ製) 水冷4サイクルV型8気筒直接噴射式 インタークーラ付ターボ ディーゼルエンジン
型式	
総排気量	14,618 cm ³
最高出力	405 kW/2,100 min ⁻¹ {550 PS/2,100 rpm}
最大トルク	2,350 N・m/1,100 min ⁻¹ {240 kgf・m/1,100 rpm}
変速機形式	フルオートマチック 前進5段、後退1段 副変速機付
クラッチ形式	トルクコンバータ付 自動ロックアップ機構付
駆動方式	14×4 14×6、14×8……オフロード (デフロック機構付)
車軸形式 (全軸)	全浮動式
懸架方式 (全軸)	ハイドロニューマチックサスペンション サスペンションストローク +149 mm -113 mm
ステアリング	左ハンドル 全油圧式パワーステアリング 2系統式 非常用パワーステアリング
ブレーキ	主ブレーキ 空気式全輪制動 2系統式 駐車ブレーキ 4・5・6・7軸 (8輪) 制動スプリング式 非常ブレーキ 駐車ブレーキと兼用 補助ブレーキ 流体式リターダ (変速機内蔵式) 排気ブレーキ 渦電流式リターダ
バッテリー	12V-170Ah × 2個 (24V)
燃料タンク容量	600 ℓ
乗車定員	2人
タイヤ	445/95R25 177E ROAD (全輪)
ホイール	11.25-25 (全輪)
付属装置	カーエアコン 集中給油装置 FM付ラジオ 仮眠用ベッド マッドガード バックモニタカメラ

◎ 走行時寸法 (台車のみ)

全長	15,980 mm
全幅	3,000 mm
全高	2,820 mm
軸距	1,650 mm + 2,850mm + 1,700mm + 1,650mm + 1,800mm
輪距	2,557 mm

◎ 重量 (台車のみ)

車両総重量	49,790 kg (人員2名)
前軸	1軸 + 2軸 18,730 kg
後軸	3軸 + 4軸 + 5軸 13,880 kg
	6軸 + 7軸 17,180 kg

◎ 走行性能

最高速度	62 km/h
登坂能力	($\tan \theta$) 0.34
最小回転半径	10輪ステアリング 11.9 m

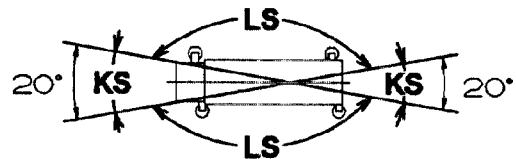
- (注意) 1. 本機は、公道を走行する場合には、ブーム・起伏装置・旋回体・カウンタウエイト装置・アウトリガ装置を別送し、台車のみで走行しなければなりません。
2. 道路法による基本通行条件のD条件適合車です。

2. 定格総荷重表

1. 定格総荷重は、アウトリガを水平堅土上に設置したときの値で、太線より上側はクレーンの強度に基づき、下側はクレーンの安定に基づいています。
2. 定格総荷重の性能区分A～JおよびFS～LSは、下表のとおりです。

カウンタウイト アウトリガ張出幅	120t	100t	80t	57t	41t	26t	0 t
9.0 m	A	B	C	D	E	F (FS)	H (HS) { I (IS) }
8.0 m		C	D	E	F	G (GS)	I (IS) { J (JS) }
7.0 m				E	G	H (HS)	J (JS)
5.8 m					H	I (IS)	J (JS)
2.6 m							KS, LS

- ・ A～Jは伸縮方式Ⅰ（セカドーム旋転式）で、FS～LSは伸縮方式Ⅱ（トップアーム旋転式）で伸ばした状態の性能です。
- ・ 重荷重ヘッド付 14.4 mブームの定格総荷重は、アウトリガ張出幅 9.0 mの場合のみで、アシストジャッキおよびセンタージャッキを使用したときの値です。どちらか一方でも使用していないときの最大定格総荷重は、180 tです。
- ・ カウンタウイト 0 tの状態
 アウトリガ張出幅 9.0 mのとき、側方・後方性能はH (HS)で、前方性能はI (IS)となります。
 アウトリガ張出幅 8.0 mのとき、側方・後方性能はI (IS)で、前方性能はJ (JS)となります。
- ・ KS・LS性能は、23.6 mブームまでで、作業領域は図のようになります。



3. 定格総荷重は、つり具質量とフック質量（200 tアタッチメント付フック：2,300 kg、200 tフック：2,100 kg、80 tフック：1,360 kg、12.5 tフック：490 kg）を含んだ値を示します。
4. 定格総荷重は、ブームのたわみを含んだ実際の作業半径に基づいています。
5. 各状態における標準フックと巻掛本数は定格総荷重表中に示しています。
 なお、ロープ1本当りの荷重は、123 kN {12.5 tf} 以下です。
6. シングルトップの定格総荷重は、ブームの定格総荷重よりブームに取り付けられているフックの質量を差し引いた値とし、かつ限度は 12.5 tです。
7. 定格総荷重表は、風による影響を含んでいません。瞬間最大風速が、10 m/s以上の風速では、クレーン作業を中止してください。
8. 定格総荷重表中の θ は無負荷時のブーム起伏角度範囲です。
9. ブームおよびジブ作業時のブーム伸縮順序、各ブームストローク、ブーム長さ、ブーム固定ピンの状態は次のようになります。
 - (1) ブーム伸縮順序および各ブームストローク
 - 1) 伸縮方式Ⅰ
 - ・ ブーム伸長はベースブーム側から順次行い、下表のストローク伸長したあと、次ブームを伸長してください。
 - ・ ブーム縮小はトップブーム側から順次行い、各段全縮小したあと、次ブームを縮小してください。

2) 伸縮方式Ⅱ

- ・ブーム伸長はトップブーム側から順次行い、100 % (9.2 m) ストローク伸長したあと、次ブームを伸長してください。
- ・ブーム縮小はベースブーム側から順次行い、各段全縮小したあと、次ブームを縮小してください。

○印のストロークを選択することが可能です。

伸縮方式	I		II
各ブームのストローク クレーンの状態	100 % (9.2 m)	91 % (8.4 m)	100 % (9.2 m)
ブーム	○	○	○
フルオートラフィングジブ	○	×	×
ラフィングジブ	×	○	×

(2) ブーム長さおよびブーム固定ピン状態

- ・ブーム作業時、中間ブーム長さおよび次表のブーム固定ピン状態の●のうち1つでも○のときは、ブーム固定ピン不使用性能となります。

1) 伸縮方式Ⅰ

ブーム長さ (m)				ブーム固定ピン使用時のピン状態	● ピン挿入 ○ ピン抜 ⊕ ピン挿入・抜いずれも可
ブーム		フルオートラフィングジブ	ラフィングジブ		
100%	91%				
14.4	14.4	14.4	14.4		
17.5	17.5	--	17.5		
20.5	20.5	--	20.5		
23.6	22.8	23.6	22.8		
32.8	31.2	32.8	31.2		
42.0	39.6	42.0	39.6		
51.2	48.0	51.2	48.0		

2) 伸縮方式Ⅱ

ブーム長さ(m)	ブーム固定ピン使用時のピン状態	●
		○
14.4		ピン挿入
23.6		ピン抜
32.8		ピン挿入・抜いずれも可
42.0		
45.1		
48.1		
51.2		

(3) ブーム固定ピン不使用性能

- ・ブーム長さおよびブーム固定ピンの状態が「(2)ブーム長さおよびブーム固定ピン状態」以外
のとき、各ブーム長さの最大定格総荷重は、下表の値になります。
- ・荷重を吊ったまま、ブーム固定ピンを抜く場合は、どのブーム長さも定格総荷重 25 t 以下
行ってください。

伸縮方式		I			II
ブーム長さ	100 %	23.6 m以下	23.6 mを超え 32.8 m以下	32.8 mを超え 51.2 m以下	無関係
	91 %	22.8 m以下	22.8 mを超え 31.2 m以下	31.2 mを超え 48.0 m以下	
最大定格総荷重 (t)		52.0	50.0	30.0	30.0

定格総荷重表

A 性能

ブーム（伸縮方式 I・100%ストローク）

単位：t

ブーム長さ(m) 作業半径(m)	14.4 重荷重ヘッド付	14.4	17.5	20.5	23.6	32.8	42.0	51.2	
3.0	400.0	180.0	180.0	180.0	180.0				
3.5	320.0	180.0	180.0	180.0	180.0				
4.0	287.0	180.0	180.0	180.0	180.0				
4.5	263.0	180.0	180.0	180.0	180.0				
5.0	242.0	180.0	180.0	180.0	180.0	130.0			
6.0	205.0	180.0	180.0	180.0	180.0	130.0			
7.0	175.0	175.0	170.0	169.0	169.0	130.0	100.0		
8.0	156.0	156.0	153.0	149.0	148.0	130.0	100.0	70.0	
9.0	139.0	139.0	138.0	135.0	132.0	128.0	100.0	70.0	
10.0	124.0	124.0	125.0	123.0	121.0	116.0	100.0	70.0	
11.0	107.0	107.0	114.0	113.0	110.0	107.0	98.7	68.4	
12.0	85.5	85.5	103.0	103.0	102.0	99.0	91.9	64.2	
14.0			80.2	86.9	86.8	85.5	80.2	56.8	
16.0				70.5	73.8	74.6	70.6	50.6	
18.0				48.4	61.8	64.6	62.5	45.6	
20.0					47.7	56.4	55.3	41.3	
22.0						49.7	49.3	38.0	
24.0						44.1	44.3	35.1	
26.0						38.2	39.9	32.7	
28.0						31.1	36.2	30.8	
30.0						20.9	33.0	29.3	
32.0							30.1	28.1	
34.0							26.7	27.2	
36.0							22.4	25.0	
38.0							17.1	23.1	
40.0								21.4	
42.0								19.9	
44.0								17.8	
46.0								14.5	
48.0								9.8	
θ (°)	0~83	0~83	0~83	0~83	0~83	0~83	7~83	9~83	
標準フック	200 t × 2 アタッチメント付	200 t アタッチメント付き				200 t		80 t	
フック質量	2300kg × 2	2300kg				2100kg		1360kg	
標準巻掛本数	18 × 2	16				11	9	6	

注) ・カウンタウエイト 120 t, アウトリガ張出幅 9.0 m

- ・重荷重ヘッド付き14.4mブームの定格総荷重は、アシストジャッキ、センタージャッキを使用したときの値です。
どちらか一方でも使用していないときの最大定格総荷重は、180tです。

定格総荷重表

B性能

ブーム（伸縮方式 I・100%ストローク）

単位：t

ブーム長さ(m) 作業半径(m)	14.4 重荷重ヘッド付	14.4	17.5	20.5	23.6	32.8	42.0	51.2	
3.0	400.0	180.0	180.0	180.0	180.0				
3.5	320.0	180.0	180.0	180.0	180.0				
4.0	287.0	180.0	180.0	180.0	180.0				
4.5	263.0	180.0	180.0	180.0	180.0				
5.0	242.0	180.0	180.0	180.0	180.0	130.0			
6.0	205.0	180.0	180.0	180.0	180.0	130.0			
7.0	175.0	175.0	170.0	169.0	169.0	130.0	100.0		
8.0	152.0	152.0	152.0	149.0	148.0	130.0	100.0	70.0	
9.0	137.0	137.0	136.0	135.0	132.0	128.0	100.0	70.0	
10.0	122.0	122.0	122.0	121.0	120.0	116.0	100.0	70.0	
11.0	107.0	107.0	109.0	108.0	108.0	107.0	98.7	68.4	
12.0	85.5	85.5	99.4	98.5	97.7	98.8	91.9	64.2	
14.0			80.2	82.1	81.3	82.4	80.2	56.8	
16.0				69.8	69.0	70.0	70.6	50.6	
18.0				48.4	59.3	60.3	62.2	45.6	
20.0					47.7	52.6	54.4	41.3	
22.0						45.9	48.0	38.0	
24.0						39.6	41.7	35.1	
26.0						34.5	36.5	32.7	
28.0						30.2	32.2	30.8	
30.0						20.9	28.5	29.3	
32.0							25.3	27.7	
34.0							22.6	24.9	
36.0							20.2	22.5	
38.0							17.1	20.3	
40.0								18.4	
42.0								16.7	
44.0								15.2	
46.0								13.9	
48.0								9.8	
θ (°)	0~83	0~83	0~83	0~83	0~83	0~83	7~83	9~83	
標準フック	200 t × 2 アタッチメント付	200 t アタッチメント付き				200 t		80 t	
フック質量	2300kg × 2	2300kg				2100kg		1360kg	
標準巻掛本数	18 × 2	16				11	9	6	

注) ・カウンタイト 100 t, アウリガ張出幅 9.0 m

- ・重荷重ヘッド付き14.4mブームの定格総荷重は、アシストジャッキ、センタージャッキを使用したときの値です。
どちらか一方でも使用していないときの最大定格総荷重は、180tです。

定格総荷重表

C性能

ブーム（伸縮方式 I・100%ストローク）

単位：t

ブーム長さ(m) 作業半径(m)	14.4 重荷重ヘッド付	14.4	17.5	20.5	23.6	32.8	42.0	51.2
3.0	400.0	180.0	180.0	180.0	180.0			
3.5	320.0	180.0	180.0	180.0	180.0			
4.0	287.0	180.0	180.0	180.0	180.0			
4.5	262.0	180.0	180.0	180.0	180.0			
5.0	236.0	180.0	180.0	180.0	180.0	130.0		
6.0	197.0	180.0	180.0	180.0	180.0	130.0		
7.0	165.0	165.0	164.0	163.0	162.0	130.0	100.0	
8.0	146.0	146.0	145.0	144.0	144.0	130.0	100.0	70.0
9.0	129.0	129.0	128.0	127.0	126.0	127.0	100.0	70.0
10.0	115.0	115.0	114.0	113.0	112.0	113.0	100.0	70.0
11.0	103.0	103.0	102.0	101.0	101.0	102.0	98.7	68.4
12.0	85.5	85.5	93.1	92.1	91.3	92.4	91.9	64.2
14.0			77.6	76.6	75.8	76.9	78.7	56.8
16.0				65.0	64.1	65.2	67.0	50.6
18.0				48.4	52.9	54.1	56.4	45.6
20.0					44.2	45.3	47.5	41.3
22.0						38.4	40.6	38.0
24.0						32.9	35.0	35.1
26.0						28.3	30.3	32.7
28.0						24.5	26.5	29.0
30.0						20.9	23.2	25.7
32.0							20.4	22.8
34.0							18.0	20.4
36.0							16.0	18.2
38.0							14.2	16.3
40.0								14.6
42.0								13.1
44.0								11.7
46.0								10.3
48.0								9.1
θ (°)	0~83	0~83	0~83	0~83	0~83	0~83	7~83	9~83
標準フック	200 t × 2 アタッチメント付	200 t アタッチメント付き				200 t		80 t
フック質量	2300kg × 2	2300kg				2100kg		1360kg
標準巻掛本数	18 × 2	16				11	9	6

注) ・カウンタウェイト 100 t, アウトリガ張出幅 8.0 m
 ・カウンタウェイト 80 t, アウトリガ張出幅 9.0 m
 ・重荷重ヘッド付き14.4mブームの定格総荷重は、アウトリガ張出幅 9.0 mの場合のみで、アシストジャッキ、センタージャッキを使用したときの値です。
 どちらか一方でも使用していないときの最大定格総荷重は、180tです。

定格総荷重表

D性能

ブーム（伸縮方式 I・100%ストローク）

単位：t

ブーム長さ(m) 作業半径(m)	14.4 重荷重ヘッド付	14.4	17.5	20.5	23.6	32.8	42.0	51.2	
3.0	400.0	180.0	180.0	180.0	180.0				
3.5	320.0	180.0	180.0	180.0	180.0				
4.0	271.0	180.0	180.0	180.0	180.0				
4.5	242.0	180.0	180.0	180.0	180.0				
5.0	225.0	180.0	180.0	180.0	180.0	130.0			
6.0	190.0	180.0	178.0	177.0	176.0	130.0			
7.0	159.0	159.0	154.0	153.0	153.0	130.0	100.0		
8.0	136.0	136.0	134.0	133.0	132.0	130.0	100.0	70.0	
9.0	118.0	118.0	118.0	117.0	116.0	117.0	100.0	70.0	
10.0	105.0	105.0	105.0	104.0	103.0	104.0	100.0	70.0	
11.0	95.1	95.1	94.2	93.3	92.5	93.6	95.4	68.4	
12.0	85.5	85.5	85.2	84.2	83.4	84.5	86.4	64.2	
14.0			66.5	65.2	64.1	65.5	68.0	56.8	
16.0				51.8	50.8	52.1	54.5	50.6	
18.0				42.2	41.1	42.4	44.7	45.6	
20.0					33.9	35.0	37.2	40.0	
22.0						29.2	31.3	34.0	
24.0						24.5	26.6	29.3	
26.0						20.7	22.7	25.3	
28.0						17.3	19.5	22.0	
30.0						14.2	16.6	19.2	
32.0							13.9	16.8	
34.0							11.6	14.6	
36.0							9.6	12.5	
38.0							7.8	10.6	
40.0								9.0	
42.0								7.6	
44.0								6.3	
46.0								5.2	
48.0								4.2	
θ (°)	0~83	0~83	0~83	0~83	0~83	0~83	7~83	9~83	
標準フック	200 t × 2 アタッチメント付	200 t アタッチメント付き				200 t		80 t	
フック質量	2300kg × 2	2300kg				2100kg		1360kg	
標準巻掛本数	18 × 2	16				11	9	6	

- 注) ・カウンタウェイト 80 t, アウトリガ張出幅 8.0 m
 ・カウンタウェイト 57 t, アウトリガ張出幅 9.0 m
 ・重荷重ヘッド付き14.4mブームの定格総荷重は、アウトリガ張出幅 9.0 mの場合のみで、アシストジャッキ、センタージャッキを使用したときの値です。
 どちらか一方でも使用していないときの最大定格総荷重は、180tです。

定格総荷重表

E 性能

ブーム（伸縮方式 I・100%ストローク）

単位：t

ブーム長さ(m) 作業半径(m)	14.4 重荷重ヘッド付	14.4	17.5	20.5	23.6	32.8	42.0	51.2	
3.0	320.0	180.0	180.0	180.0	180.0				
3.5	282.0	180.0	180.0	180.0	180.0				
4.0	260.0	180.0	180.0	180.0	180.0				
4.5	241.0	180.0	180.0	180.0	180.0				
5.0	218.0	180.0	180.0	180.0	180.0	130.0			
6.0	182.0	180.0	165.0	164.0	164.0	130.0			
7.0	145.0	145.0	144.0	143.0	142.0	130.0	100.0		
8.0	128.0	128.0	127.0	126.0	125.0	127.0	100.0	70.0	
9.0	114.0	114.0	113.0	112.0	111.0	113.0	100.0	70.0	
10.0	96.5	96.5	95.4	93.9	92.6	94.4	97.3	70.0	
11.0	81.5	81.5	80.2	78.7	77.5	79.2	82.0	68.4	
12.0	70.1	70.1	68.6	67.2	66.0	67.6	70.3	64.2	
14.0			52.0	50.7	49.6	51.1	53.6	56.6	
16.0				39.5	38.5	39.8	42.2	45.1	
18.0				31.6	30.5	31.7	34.0	36.8	
20.0					24.5	25.6	27.8	30.5	
22.0						20.8	22.9	25.6	
24.0						16.5	19.0	21.6	
26.0						12.9	15.5	18.3	
28.0						10.0	12.5	15.6	
30.0						7.6	10.0	13.0	
32.0							7.8	10.8	
34.0							5.9	8.9	
36.0							4.3	7.2	
38.0								5.7	
40.0								4.4	
42.0								3.2	
θ (°)	0~83	0~83	0~83	0~83	0~83	0~83	7~83	24~83	
標準フック	200 t × 2 アタッチメント付	200 t アタッチメント付き				200 t		80 t	
フック質量	2300kg × 2	2300kg				2100kg		1360kg	
標準巻掛本数	18 × 2	16				11	9	6	

- 注) ・カウンタウェイト 57t 、アウトリガ張出幅 8.0 m または 7.0m
 ・カウンタウェイト 41t 、アウトリガ張出幅 9.0 m
 ・重荷重ヘッド付き14.4mブームの定格総荷重は、アウトリガ張出幅 9.0 mの場合のみで、アシストジャッキ、センタージャッキを使用したときの値です。
 どちらか一方でも使用していないときの最大定格総荷重は、180tです。

定格総荷重表

F 性能 ブーム（伸縮方式 I ・ 100%ストローク）

単位： t

ブーム長さ(m) 作業半径(m)	14.4	17.5	20.5	23.6	32.8	42.0	51.2
3.0	180.0	180.0	180.0	180.0			
3.5	180.0	180.0	180.0	180.0			
4.0	180.0	180.0	180.0	180.0			
4.5	180.0	180.0	180.0	180.0			
5.0	180.0	180.0	180.0	180.0	130.0		
6.0	162.0	161.0	160.0	159.0	130.0		
7.0	138.0	137.0	136.0	135.0	130.0	100.0	
8.0	119.0	119.0	118.0	117.0	118.0	100.0	70.0
9.0	103.0	102.0	101.0	99.9	101.0	100.0	70.0
10.0	85.7	84.6	83.1	81.9	83.7	86.6	70.0
11.0	72.4	71.1	69.7	68.5	70.2	73.0	68.4
12.0	62.3	60.7	59.4	58.2	59.9	62.5	64.2
14.0		45.9	44.6	43.5	45.0	47.5	50.6
16.0			34.0	32.9	34.3	36.9	40.1
18.0			26.2	25.1	26.4	28.9	31.9
20.0				19.2	20.6	22.9	25.8
22.0					15.7	18.4	21.2
24.0					11.7	14.5	17.4
26.0					8.4	11.1	14.4
28.0					5.7	8.4	11.6
30.0					3.6	6.0	9.2
32.0						4.1	7.2
34.0							5.4
36.0							3.9
38.0							2.6
θ (°)	0~83	0~83	0~83	0~83	0~83	33~83	38~83
標準フック	200 t アタッチメント付き				200 t		80 t
フック質量	2300kg				2100kg		1360kg
標準巻掛本数	16				11	9	6

注) ・カウンタウェイト 41t 、アウトリガ張出幅 8.0 m
 ・カウンタウェイト 26t 、アウトリガ張出幅 9.0 m

定格総荷重表

G性能

ブーム（伸縮方式Ⅰ・100%ストローク）

単位：t

ブーム長さ(m) 作業半径(m)	14.4	17.5	20.5	23.6	32.8	42.0	51.2
3.0	180.0	180.0	180.0	180.0			
3.5	180.0	180.0	180.0	180.0			
4.0	180.0	180.0	180.0	180.0			
4.5	180.0	180.0	180.0	180.0			
5.0	180.0	180.0	180.0	180.0	130.0		
6.0	159.0	158.0	157.0	156.0	130.0		
7.0	138.0	137.0	136.0	135.0	130.0	100.0	
8.0	119.0	119.0	118.0	117.0	118.0	100.0	70.0
9.0	96.6	95.5	93.7	92.2	94.4	97.8	70.0
10.0	77.7	76.4	74.8	73.4	75.4	78.6	70.0
11.0	64.2	62.8	61.3	60.0	61.9	64.9	68.4
12.0	54.3	52.7	51.2	50.0	51.7	54.6	58.1
14.0		38.5	37.1	36.0	37.5	40.1	43.4
16.0			27.7	26.6	28.1	30.6	33.6
18.0			21.1	20.0	21.3	23.7	26.6
20.0				14.4	16.0	18.6	21.4
22.0					11.5	14.4	17.3
24.0					8.0	10.8	14.1
26.0					5.2	7.8	11.1
28.0						5.4	8.6
30.0						3.3	6.5
32.0							4.7
34.0							3.1
θ (°)	0~83	0~83	0~83	0~83	23~83	42~83	47~83
標準フック	200 t アタッチメント付き				200 t		80 t
フック質量	2300kg				2100kg		1360kg
標準巻掛本数	16				11	9	6

- 注) ・カウンタイト 41t 、アウトリガ張出幅 7.0 m
 ・カウンタイト 26t 、アウトリガ張出幅 8.0 m

定格総荷重表

H性能 ブーム（伸縮方式 I ・ 100%ストローク）

単位： t

ブーム長さ(m) 作業半径(m)	14.4	17.5	20.5	23.6	32.8	42.0	51.2
3.0	180.0	180.0	180.0	180.0			
3.5	180.0	180.0	180.0	180.0			
4.0	180.0	180.0	180.0	180.0			
4.5	180.0	180.0	180.0	180.0			
5.0	176.0	176.0	175.0	174.0	130.0		
6.0	146.0	145.0	144.0	144.0	130.0		
7.0	120.0	119.0	117.0	116.0	118.0	100.0	
8.0	90.9	89.9	88.2	86.8	89.0	92.4	70.0
9.0	71.8	70.7	69.2	67.9	69.9	73.1	70.0
10.0	58.4	57.0	55.3	53.9	56.1	59.5	63.1
11.0	46.8	45.3	43.7	42.4	44.5	47.7	51.7
12.0	38.5	36.8	35.3	34.1	36.0	39.0	42.8
14.0		25.2	23.8	22.6	24.3	27.1	30.5
16.0			15.9	14.5	16.4	19.2	22.6
18.0			9.8	8.3	10.2	13.4	16.7
20.0				3.9		8.7	12.4
22.0							8.7
θ (°)	0~83	0~83	0~83	12~83	51~83	61~83	63~83
標準フック	200 t アタッチメント付き				200 t		80 t
フック質量	2300kg				2100kg		1360kg
標準巻掛本数	16				11	9	6

- 注) ・カウンタウェイト 41t 、アウトリガ張出幅 5.8 m
 ・カウンタウェイト 26t 、アウトリガ張出幅 7.0 m
 ・カウンタウェイト 0t 、アウトリガ張出幅 9.0 m 側方・後方

定格総荷重表

I 性能 ブーム（伸縮方式 I ・ 100%ストローク）

単位： t

\ Boom長さ(m) 作業半径(m)	14.4	17.5	20.5	23.6	32.8	42.0	51.2
3.0	180.0	180.0	180.0	180.0			
3.5	180.0	180.0	180.0	180.0			
4.0	180.0	180.0	180.0	180.0			
4.5	179.0	179.0	178.0	177.0			
5.0	164.0	164.0	163.0	162.0	130.0		
6.0	131.0	131.0	129.0	127.0	129.0		
7.0	95.2	94.4	92.7	91.3	93.3	96.6	
8.0	73.1	72.2	70.6	69.3	71.2	74.2	70.0
9.0	58.1	56.9	55.2	53.8	56.0	59.2	62.7
10.0	45.6	44.2	42.7	41.4	43.4	46.7	50.6
11.0	36.7	35.2	33.8	32.6	34.5	37.5	41.2
12.0	30.1	28.5	27.1	26.0	27.7	30.6	34.1
14.0		19.1	17.8	16.6	18.3	21.0	24.2
16.0			10.9	9.6	11.5	14.6	17.6
18.0			6.0	4.7		9.4	12.9
20.0							9.0
θ (°)	0~83	0~83	0~83	31~83	56~83	63~83	66~83
標準フック	200 t アタッチメント付き				200 t		80 t
フック質量	2300kg				2100kg		1360kg
標準巻掛本数	16				11	9	6

- 注) ・カウンタウェイト 26t 、 アウトリガ張出幅 5.8 m
 ・カウンタウェイト 0t 、 アウトリガ張出幅 8.0 m 側方・後方
 ・カウンタウェイト 0t 、 アウトリガ張出幅 9.0 m 前方

J 性能 ブーム（伸縮方式 I ・ 100%ストローク）

単位： t

\ Boom長さ(m) 作業半径(m)	14.4	17.5	20.5	23.6	32.8	42.0	51.2
3.0	180.0	180.0	180.0	180.0			
3.5	180.0	180.0	180.0	180.0			
4.0	180.0	180.0	179.0	179.0			
4.5	164.0	164.0	162.0	160.0			
5.0	122.0	121.0	119.0	117.0	120.0		
6.0	77.1	76.1	74.2	72.7	75.2		
7.0	53.9	52.9	51.3	49.9	52.1	55.5	
8.0	39.8	38.8	37.3	36.1	38.1	41.1	44.9
9.0	30.4	29.4	28.0	26.8	28.6	31.5	35.0
10.0	23.7	22.6	21.2	20.2	21.9	24.6	27.9
11.0	18.7	17.5	16.2	15.0	16.8	19.4	22.6
12.0	14.9	13.3	11.8	10.5			18.4
14.0		6.7	5.2				
θ (°)	0~83	0~83	41~83	55~83	68~83	73~83	75~83
標準フック	200 t アタッチメント付き				200 t		80 t
フック質量	2300kg				2100kg		1360kg
標準巻掛本数	16				11	9	6

- 注) ・カウンタウェイト 0t 、 アウトリガ張出幅 7.0 m または、5.8 m
 ・カウンタウェイト 0t 、 アウトリガ張出幅 8.0 m 前方

定格総荷重表

A 性能

ブーム（伸縮方式 I・91%ストローク）

単位：t

ブーム長さ(m) 作業半径(m)	14.4 重荷重ヘッド付	14.4	17.5	20.5	22.8	31.2	39.6	48.0	
3.0	400.0	180.0	180.0	180.0	180.0				
3.5	320.0	180.0	180.0	180.0	180.0				
4.0	287.0	180.0	180.0	180.0	180.0				
4.5	263.0	180.0	180.0	180.0	180.0	130.0			
5.0	242.0	180.0	180.0	180.0	180.0	130.0			
6.0	205.0	180.0	180.0	180.0	180.0	130.0	100.0		
7.0	175.0	175.0	170.0	169.0	169.0	130.0	100.0		
8.0	156.0	156.0	153.0	149.0	149.0	130.0	100.0	70.0	
9.0	139.0	139.0	138.0	135.0	133.0	129.0	100.0	70.0	
10.0	124.0	124.0	125.0	123.0	121.0	117.0	100.0	70.0	
11.0	107.0	107.0	114.0	113.0	111.0	108.0	100.0	70.0	
12.0	85.5	85.5	103.0	103.0	102.0	99.9	98.4	70.0	
14.0			80.2	86.9	87.0	86.2	84.9	64.0	
16.0				70.5	73.7	75.0	73.4	57.5	
18.0				48.4	60.4	64.8	64.4	52.1	
20.0					43.0	56.6	57.0	47.3	
22.0						49.9	50.9	43.7	
24.0						43.7	45.7	40.7	
26.0						36.2	41.2	38.3	
28.0						26.3	37.1	36.4	
30.0							33.6	33.3	
32.0							29.5	30.5	
34.0							24.6	28.1	
36.0							18.3	25.9	
38.0								24.0	
40.0								22.0	
42.0								18.5	
44.0								14.2	
θ (°)	0~83	0~83	0~83	0~83	0~83	0~83	4~83	7~83	
標準フック	200 t × 2 アタッチメント付	200 t アタッチメント付き				200 t		80 t	
フック質量	2300kg × 2	2300kg				2100kg		1360kg	
標準巻掛本数	18 × 2	16				11	9	6	

注) ・カウンタウェイト 120 t, アウトリガ張出幅 9.0 m

- ・重荷重ヘッド付き14.4mブームの定格総荷重は、アシストジャッキ、センタージャッキを使用したときの値です。
どちらか一方でも使用していないときの最大定格総荷重は、180tです。

定格総荷重表

B性能

ブーム（伸縮方式 I・91%ストローク）

単位：t

ブーム長さ(m) 作業半径(m)	14.4 重荷重ヘッド付	14.4	17.5	20.5	22.8	31.2	39.6	48.0	
3.0	400.0	180.0	180.0	180.0	180.0				
3.5	320.0	180.0	180.0	180.0	180.0				
4.0	287.0	180.0	180.0	180.0	180.0				
4.5	263.0	180.0	180.0	180.0	180.0	130.0			
5.0	242.0	180.0	180.0	180.0	180.0	130.0			
6.0	205.0	180.0	180.0	180.0	180.0	130.0	100.0		
7.0	175.0	175.0	170.0	169.0	169.0	130.0	100.0		
8.0	152.0	152.0	152.0	149.0	149.0	130.0	100.0	70.0	
9.0	137.0	137.0	136.0	135.0	133.0	129.0	100.0	70.0	
10.0	122.0	122.0	122.0	121.0	120.0	117.0	100.0	70.0	
11.0	107.0	107.0	109.0	108.0	108.0	108.0	100.0	70.0	
12.0	85.5	85.5	99.4	98.5	97.9	98.9	98.4	70.0	
14.0			80.2	82.1	81.5	82.5	84.3	64.0	
16.0				69.8	69.2	70.2	71.9	57.5	
18.0				48.4	59.6	60.5	62.3	52.1	
20.0					43.0	52.7	54.5	47.3	
22.0						46.1	48.1	43.7	
24.0						39.8	41.8	40.7	
26.0						34.7	36.6	38.3	
28.0						26.3	32.3	34.7	
30.0							28.6	31.0	
32.0							25.4	27.8	
34.0							22.7	25.0	
36.0							18.3	22.5	
38.0								20.4	
40.0								18.5	
42.0								16.8	
44.0								14.2	
θ (°)	0~83	0~83	0~83	0~83	0~83	0~83	4~83	7~83	
標準フック	200 t × 2 アタッチメント付	200 t アタッチメント付き				200 t		80 t	
フック質量	2300kg × 2	2300kg				2100kg		1360kg	
標準巻掛本数	18 × 2	16				11	9	6	

注) ・カウンタウェイト 100 t, アウトリガ張出幅 9.0 m

- ・重荷重ヘッド付き14.4mブームの定格総荷重は、アシストジャッキ、センタージャッキを使用したときの値です。
- どちらか一方でも使用していないときの最大定格総荷重は、180tです。

定格総荷重表

C性能

ブーム (伸縮方式 I・91%ストローク)

単位：t

ブーム長さ(m) 作業半径(m)	14.4 重荷重ヘッド付	14.4	17.5	20.5	22.8	31.2	39.6	48.0	
3.0	400.0	180.0	180.0	180.0	180.0				
3.5	320.0	180.0	180.0	180.0	180.0				
4.0	287.0	180.0	180.0	180.0	180.0				
4.5	262.0	180.0	180.0	180.0	180.0	130.0			
5.0	236.0	180.0	180.0	180.0	180.0	130.0			
6.0	197.0	180.0	180.0	180.0	180.0	130.0	100.0		
7.0	165.0	165.0	164.0	163.0	163.0	130.0	100.0		
8.0	146.0	146.0	145.0	144.0	144.0	130.0	100.0	70.0	
9.0	129.0	129.0	128.0	127.0	126.0	128.0	100.0	70.0	
10.0	115.0	115.0	114.0	113.0	112.0	113.0	100.0	70.0	
11.0	103.0	103.0	102.0	101.0	101.0	102.0	100.0	70.0	
12.0	85.5	85.5	93.1	92.1	91.5	92.5	94.3	70.0	
14.0			77.6	76.6	76.0	77.0	78.8	64.0	
16.0				65.0	64.3	65.3	67.1	57.5	
18.0				48.4	53.1	54.3	56.5	52.1	
20.0					43.0	45.5	47.6	47.3	
22.0						38.6	40.7	43.3	
24.0						33.0	35.1	37.6	
26.0						28.5	30.5	33.0	
28.0						24.8	26.6	29.0	
30.0							23.4	25.7	
32.0							20.6	22.9	
34.0							18.2	20.4	
36.0							16.1	18.3	
38.0								16.4	
40.0								14.7	
42.0								13.2	
44.0								11.8	
θ (°)	0~83	0~83	0~83	0~83	0~83	0~83	4~83	7~83	
標準フック	200 t × 2 アタッチメント付	200 t アタッチメント付き				200 t		80 t	
フック質量	2300kg × 2	2300kg				2100kg		1360kg	
標準巻掛本数	18 × 2	16				11	9	6	

注) ・カウンタウェイト 100 t, アウトリガ 張出幅 8.0 m
 ・カウンタウェイト 80 t, アウトリガ 張出幅 9.0 m
 ・重荷重ヘッド付き14.4mブームの定格総荷重は、アウトリガ 張出幅 9.0 mの場合のみで、アシストジャッキ, センタージャッキを使用したときの値です。
 どちらか一方でも使用していないときの最大定格総荷重は、180tです。

定格総荷重表

D 性能

ブーム (伸縮方式 I・91%ストローク)

単位：t

ブーム長さ(m) 作業半径(m)	14.4 重荷重ヘッド付	14.4	17.5	20.5	22.8	31.2	39.6	48.0	
3.0	400.0	180.0	180.0	180.0	180.0				
3.5	320.0	180.0	180.0	180.0	180.0				
4.0	271.0	180.0	180.0	180.0	180.0				
4.5	242.0	180.0	180.0	180.0	180.0	130.0			
5.0	225.0	180.0	180.0	180.0	180.0	130.0			
6.0	190.0	180.0	178.0	177.0	176.0	130.0	100.0		
7.0	159.0	159.0	154.0	153.0	153.0	130.0	100.0		
8.0	136.0	136.0	134.0	133.0	132.0	130.0	100.0	70.0	
9.0	118.0	118.0	118.0	117.0	116.0	117.0	100.0	70.0	
10.0	105.0	105.0	105.0	104.0	103.0	104.0	100.0	70.0	
11.0	95.1	95.1	94.2	93.3	92.7	93.9	95.5	70.0	
12.0	85.5	85.5	85.2	84.2	83.6	84.6	86.4	70.0	
14.0			66.5	65.2	64.3	65.7	68.2	64.0	
16.0				51.8	51.0	52.3	54.6	57.5	
18.0				42.2	41.4	42.5	44.8	47.6	
20.0					34.1	35.1	37.3	40.0	
22.0						29.3	31.4	34.1	
24.0						24.7	26.7	29.3	
26.0						20.9	22.9	25.4	
28.0						17.5	19.6	22.1	
30.0							16.8	19.3	
32.0							14.0	16.9	
34.0							11.7	14.6	
36.0							9.7	12.5	
38.0								10.7	
40.0								9.1	
42.0								7.7	
44.0								6.4	
θ (°)	0~83	0~83	0~83	0~83	0~83	0~83	4~83	7~83	
標準フック	200 t × 2 アタッチメント付	200 t アタッチメント付き				200 t		80 t	
フック質量	2300kg × 2	2300kg				2100kg		1360kg	
標準巻掛本数	18 × 2	16				11	9	6	

注) ・カウンタウェイト 80 t, アウトリガ張出幅 8.0 m
 ・カウンタウェイト 57 t, アウトリガ張出幅 9.0 m
 ・重荷重ヘッド付き14.4mブームの定格総荷重は、アウトリガ張出幅 9.0 mの場合のみで、アシストジャッキ, センタージャッキを使用したときの値です。
 どちらか一方でも使用していないときの最大定格総荷重は、180tです。

定格総荷重表

E 性能

ブーム (伸縮方式 I・91%ストローク)

単位：t

ブーム長さ(m) 作業半径(m)	14.4 重荷重ヘッド付	14.4	17.5	20.5	22.8	31.2	39.6	48.0	
3.0	320.0	180.0	180.0	180.0	180.0				
3.5	282.0	180.0	180.0	180.0	180.0				
4.0	260.0	180.0	180.0	180.0	180.0				
4.5	241.0	180.0	180.0	180.0	180.0	130.0			
5.0	218.0	180.0	180.0	180.0	180.0	130.0			
6.0	182.0	180.0	165.0	164.0	164.0	130.0	100.0		
7.0	145.0	145.0	144.0	143.0	143.0	130.0	100.0		
8.0	128.0	128.0	127.0	126.0	126.0	127.0	100.0	70.0	
9.0	114.0	114.0	113.0	112.0	112.0	113.0	100.0	70.0	
10.0	96.5	96.5	95.4	93.9	92.9	94.6	97.4	70.0	
11.0	81.5	81.5	80.2	78.7	77.8	79.4	82.1	70.0	
12.0	70.1	70.1	68.6	67.2	66.3	67.8	70.4	70.0	
14.0			52.0	50.7	49.9	51.2	53.7	56.7	
16.0				39.5	38.7	40.0	42.3	45.2	
18.0				31.6	30.7	31.9	34.1	36.8	
20.0					24.7	25.7	27.9	30.5	
22.0						20.9	23.0	25.6	
24.0						16.7	19.1	21.6	
26.0						13.1	15.6	18.4	
28.0						10.3	12.6	15.7	
30.0							10.1	13.1	
32.0							7.9	10.8	
34.0							6.1	8.9	
36.0							4.5	7.2	
38.0								5.7	
40.0								4.4	
42.0								3.3	
θ (°)	0~83	0~83	0~83	0~83	0~83	0~83	5~83	9~83	
標準フック	200 t × 2 アタッチメント付	200 t アタッチメント付き				200 t		80 t	
フック質量	2300kg × 2	2300kg				2100kg		1360kg	
標準巻掛本数	18 × 2	16				11	9	6	

- 注) ・カウンタウエイ 57t、アウリガ張出幅 8.0 m または 7.0m
 ・カウンタウエイ 41t、アウリガ張出幅 9.0 m
 ・重荷重ヘッド付き14.4mブームの定格総荷重は、アウリガ張出幅 9.0 mの場合のみで、アシストジャッキ、センタージャッキを使用したときの値です。
 どちらか一方でも使用していないときの最大定格総荷重は、180tです。

定格総荷重表

F 性能 ブーム（伸縮方式 I ・ 91%ストローク）

単位： t

ブーム長さ(m) 作業半径(m)	14.4	17.5	20.5	22.8	31.2	39.6	48.0
3.0	180.0	180.0	180.0	180.0			
3.5	180.0	180.0	180.0	180.0			
4.0	180.0	180.0	180.0	180.0			
4.5	180.0	180.0	180.0	180.0	130.0		
5.0	180.0	180.0	180.0	180.0	130.0		
6.0	162.0	161.0	160.0	160.0	130.0	100.0	
7.0	138.0	137.0	136.0	135.0	130.0	100.0	
8.0	119.0	119.0	118.0	117.0	118.0	100.0	70.0
9.0	103.0	102.0	101.0	100.0	102.0	100.0	70.0
10.0	85.7	84.6	83.1	82.2	83.9	86.7	70.0
11.0	72.4	71.1	69.7	68.8	70.4	73.1	70.0
12.0	62.3	60.7	59.4	58.5	60.1	62.7	65.9
14.0		45.9	44.6	43.7	45.2	47.6	50.6
16.0			34.0	33.1	34.5	37.1	40.2
18.0			26.2	25.3	26.6	29.0	32.0
20.0				19.6	20.7	23.0	25.9
22.0					15.9	18.5	21.2
24.0					11.9	14.6	17.5
26.0					8.6	11.2	14.4
28.0					6.0	8.5	11.6
30.0						6.2	9.3
32.0						4.2	7.2
34.0							5.5
36.0							4.0
38.0							2.6
θ (°)	0~83	0~83	0~83	0~83	0~83	25~83	31~83
標準フック	200 t アタッチメント付き				200 t		80 t
フック質量	2300kg				2100kg		1360kg
標準巻掛本数	16				11	9	6

注) ・カウンタウェイト 41t 、 アウトリガ張出幅 8.0 m
 ・カウンタウェイト 26t 、 アウトリガ張出幅 9.0 m

定格総荷重表

G性能 ブーム（伸縮方式I・91%ストローク）

単位：t

ブーム長さ(m) 作業半径(m)	14.4	17.5	20.5	22.8	31.2	39.6	48.0
3.0	180.0	180.0	180.0	180.0			
3.5	180.0	180.0	180.0	180.0			
4.0	180.0	180.0	180.0	180.0			
4.5	180.0	180.0	180.0	180.0	130.0		
5.0	180.0	180.0	180.0	180.0	130.0		
6.0	159.0	158.0	157.0	157.0	130.0	100.0	
7.0	138.0	137.0	136.0	135.0	130.0	100.0	
8.0	119.0	119.0	118.0	117.0	118.0	100.0	70.0
9.0	96.6	95.5	93.7	92.6	94.6	98.0	70.0
10.0	77.7	76.4	74.8	73.8	75.6	78.7	70.0
11.0	64.2	62.8	61.3	60.3	62.1	65.0	68.6
12.0	54.3	52.7	51.2	50.3	51.9	54.7	58.1
14.0		38.5	37.1	36.2	37.7	40.3	43.4
16.0			27.7	26.9	28.2	30.7	33.6
18.0			21.1	20.3	21.5	23.8	26.7
20.0				14.8	16.2	18.7	21.4
22.0					11.7	14.5	17.4
24.0					8.2	10.9	14.1
26.0					5.4	7.9	11.1
28.0					3.1	5.5	8.6
30.0						3.5	6.5
32.0							4.7
34.0							3.1
θ (°)	0~83	0~83	0~83	0~83	6~83	35~83	40~83
標準フック	200 t アタッチメント付き				200 t		80 t
フック質量	2300kg				2100kg		1360kg
標準巻掛本数	16				11	9	6

注) ・カウンタウェイト 41t 、アウトリガ張出幅 7.0 m
 ・カウンタウェイト 26t 、アウトリガ張出幅 8.0 m

定格総荷重表

H性能 ブーム（伸縮方式I・91%ストローク）

単位：t

ブーム長さ(m) 作業半径(m)	14.4	17.5	20.5	22.8	31.2	39.6	48.0
3.0	180.0	180.0	180.0	180.0			
3.5	180.0	180.0	180.0	180.0			
4.0	180.0	180.0	180.0	180.0			
4.5	180.0	180.0	180.0	180.0	130.0		
5.0	176.0	176.0	175.0	174.0	130.0		
6.0	146.0	145.0	144.0	144.0	130.0	100.0	
7.0	120.0	119.0	117.0	116.0	118.0	100.0	
8.0	90.9	89.9	88.2	87.2	89.2	92.6	70.0
9.0	71.8	70.7	69.2	68.2	70.1	73.2	70.0
10.0	58.4	57.0	55.3	54.2	56.3	59.6	63.1
11.0	46.8	45.3	43.7	42.8	44.7	47.9	51.7
12.0	38.5	36.8	35.3	34.4	36.2	39.1	42.8
14.0		25.2	23.8	22.9	24.5	27.2	30.6
16.0			15.9	14.9	16.6	19.3	22.6
18.0			9.8	8.7	10.4	13.5	16.7
20.0				4.3	5.8	8.8	12.4
22.0							8.8
θ (°)	0~83	0~83	0~83	4~83	47~83	57~83	60~83
標準フック	200 t アタッチメント付き				200 t		80 t
フック質量	2300kg				2100kg		1360kg
標準巻掛本数	16				11	9	6

- 注) ・カウンタウエイ 4t 、 アウトリガ張出幅 5.8 m
 ・カウンタウエイ 26t 、 アウトリガ張出幅 7.0 m
 ・カウンタウエイ 0t 、 アウトリガ張出幅 9.0 m 側方・後方

定格総荷重表

I 性能 ブーム（伸縮方式 I ・ 91%ストローク）

単位：t

\ boom長さ(m) 作業半径(m)	14.4	17.5	20.5	22.8	31.2	39.6	48.0
3.0	180.0	180.0	180.0	180.0			
3.5	180.0	180.0	180.0	180.0			
4.0	180.0	180.0	180.0	180.0			
4.5	179.0	179.0	178.0	177.0	130.0		
5.0	164.0	164.0	163.0	162.0	130.0		
6.0	131.0	131.0	129.0	127.0	130.0	100.0	
7.0	95.2	94.4	92.7	91.6	93.6	96.8	
8.0	73.1	72.2	70.6	69.7	71.4	74.4	70.0
9.0	58.1	56.9	55.2	54.1	56.2	59.3	62.8
10.0	45.6	44.2	42.7	41.7	43.6	46.8	50.6
11.0	36.7	35.2	33.8	32.9	34.6	37.6	41.2
12.0	30.1	28.5	27.1	26.2	27.9	30.7	34.1
14.0		19.1	17.8	17.0	18.5	21.1	24.2
16.0			10.9	9.9	11.7	14.7	17.7
18.0			6.0	5.0	6.6	9.5	13.0
20.0							9.0
θ (°)	0~83	0~83	0~83	24~83	52~83	61~83	63~83
標準フック	200 t アタッチメント付き				200 t		80 t
フック質量	2300kg				2100kg		1360kg
標準巻掛本数	16				11	9	6

- 注) ・カウンタウェイト 26t 、アウトリガ張出幅 5.8 m
 ・カウンタウェイト 0t 、アウトリガ張出幅 8.0 m 側方・後方
 ・カウンタウェイト 0t 、アウトリガ張出幅 9.0 m 前方

J性能 ブーム（伸縮方式 I ・ 91%ストローク）

単位：t

\ boom長さ(m) 作業半径(m)	14.4	17.5	20.5	22.8	31.2	39.6	48.0
3.0	180.0	180.0	180.0	180.0			
3.5	180.0	180.0	180.0	180.0			
4.0	180.0	180.0	179.0	179.0			
4.5	164.0	164.0	162.0	160.0	130.0		
5.0	122.0	121.0	119.0	117.0	120.0		
6.0	77.1	76.1	74.2	73.1	75.4	79.2	
7.0	53.9	52.9	51.3	50.3	52.3	55.6	
8.0	39.8	38.8	37.3	36.4	38.2	41.3	44.9
9.0	30.4	29.4	28.0	27.1	28.8	31.6	35.1
10.0	23.7	22.6	21.2	20.4	22.0	24.7	28.0
11.0	18.7	17.5	16.2	15.3	16.9	19.5	22.6
12.0	14.9	13.3	11.8	10.8	12.6	15.4	18.4
14.0		6.7	5.2				
θ (°)	0~83	0~83	41~83	52~83	66~83	71~83	73~83
標準フック	200 t アタッチメント付き				200 t		80 t
フック質量	2300kg				2100kg		1360kg
標準巻掛本数	16				11	9	6

- 注) ・カウンタウェイト 0t 、アウトリガ張出幅 7.0 m または、5.8 m
 ・カウンタウェイト 0t 、アウトリガ張出幅 8.0 m 前方

定格総荷重表

FS性能 ブーム（伸縮方式Ⅱ）

単位：t

ブーム長さ(m) 作業半径(m)	14.4	23.6	32.8	42.0	45.1	48.1	51.2
3.0	180.0	80.0					
3.5	180.0	80.0					
4.0	180.0	80.0					
4.5	180.0	80.0					
5.0	180.0	80.0	70.0				
6.0	162.0	78.1	70.0				
7.0	138.0	70.6	70.0	70.0	70.0		
8.0	119.0	64.4	70.0	70.0	70.0	70.0	70.0
9.0	103.0	59.2	70.0	70.0	70.0	70.0	70.0
10.0	85.7	54.7	68.2	70.0	70.0	70.0	70.0
11.0	72.4	50.8	63.9	70.0	70.0	70.0	68.4
12.0	62.3	47.5	60.1	68.6	67.9	66.8	64.2
14.0		41.2	53.1	51.5	50.8	49.7	50.6
16.0		36.4	41.7	40.2	39.5	38.5	40.1
18.0		32.6	33.8	32.3	31.6	30.6	31.9
20.0		27.4	27.9	26.5	25.8	24.8	25.8
22.0			23.4	21.9	21.2	20.3	21.2
24.0			19.8	18.4	17.7	16.7	17.4
26.0			16.9	15.5	14.8	13.9	14.4
28.0			14.6	13.1	12.4	11.5	11.6
30.0			12.7	11.1	10.3	9.4	9.2
32.0				9.4	8.6	7.7	7.2
34.0				8.0	7.1	6.3	5.4
36.0				6.7	5.9	4.9	3.9
38.0				5.7	4.7	3.6	2.6
40.0					3.5	2.4	
42.0					2.5		
θ (°)	0~83	0~83	0~83	0~83	0~83	26~83	38~83
標準フック	200 tアタッチメント付	80 t					
フック質量	2300kg	1360kg					
標準巻掛本数	16	6					

注) ・カンタウエト 26 t, アウトリガ張出幅 9.0 m

定格総荷重表

GS性能

ブーム（伸縮方式Ⅱ）

単位：t

ブーム長さ(m) 作業半径(m)	14.4	23.6	32.8	42.0	45.1	48.1	51.2
3.0	180.0	80.0					
3.5	180.0	80.0					
4.0	180.0	80.0					
4.5	180.0	80.0					
5.0	180.0	80.0	70.0				
6.0	159.0	78.1	70.0				
7.0	138.0	70.6	70.0	70.0	70.0		
8.0	119.0	64.4	70.0	70.0	70.0	70.0	70.0
9.0	96.6	59.2	70.0	70.0	70.0	70.0	70.0
10.0	77.7	54.7	68.2	70.0	70.0	70.0	70.0
11.0	64.2	50.8	63.9	67.3	66.6	65.4	68.4
12.0	54.3	47.5	58.8	57.2	56.5	55.4	58.1
14.0		41.2	44.6	43.1	42.4	41.4	43.4
16.0		34.3	35.2	33.7	33.0	32.0	33.6
18.0		27.7	28.4	27.0	26.3	25.4	26.6
20.0		22.9	23.4	22.0	21.3	20.4	21.4
22.0			19.5	18.1	17.4	16.5	17.3
24.0			16.4	15.0	14.3	13.4	14.1
26.0			13.9	12.5	11.8	10.9	11.1
28.0			11.9	10.4	9.7	8.8	8.6
30.0			10.3	8.6	7.9	7.0	6.5
32.0				7.1	6.4	5.5	4.7
34.0				5.9	5.1	4.1	3.1
36.0				4.8	3.8	2.7	
38.0				3.8	2.6		
θ (°)	0~83	0~83	0~83	0~83	22~83	36~83	46~83
標準フック	200 t アタッチメント付	80 t					
フック質量	2300kg	1360kg					
標準巻掛本数	16	6					

注) ・カウンタウェイト 26t 、 アトリガ張出幅 8.0 m

定格総荷重表

HS性能

ブーム（伸縮方式Ⅱ）

単位：t

ブーム長さ(m) 作業半径(m)	14.4	23.6	32.8	42.0	45.1	48.1	51.2
3.0	180.0	80.0					
3.5	180.0	80.0					
4.0	180.0	80.0					
4.5	180.0	80.0					
5.0	176.0	80.0	70.0				
6.0	146.0	78.1	70.0				
7.0	120.0	70.6	70.0	70.0	70.0		
8.0	90.9	64.4	70.0	70.0	70.0	70.0	70.0
9.0	71.8	59.2	70.0	70.0	70.0	70.0	70.0
10.0	58.4	54.7	63.8	62.0	61.1	59.7	63.1
11.0	46.8	50.8	52.1	50.4	49.5	48.3	51.7
12.0	38.5	42.3	43.5	41.9	41.1	39.9	42.8
14.0		30.7	31.8	30.2	29.5	28.4	30.5
16.0		23.2	24.1	22.7	21.9	20.8	22.6
18.0		17.8	18.6	17.1	16.3	15.3	16.7
20.0		13.9	14.5	13.0	12.3	11.3	12.4
22.0			11.4	9.9	9.2	8.2	8.7
24.0			8.9	7.5	6.8	5.8	
26.0			7.0	5.5	4.8		
28.0			5.5	4.0	3.2		
30.0			4.3	2.6			
θ (°)	0~83	0~83	0~83	40~83	47~83	58~83	63~83
標準フック	200 tアタッチメント付	80 t					
フック質量	2300kg	1360kg					
標準巻掛本数	16	6					

注) ・カウンタウェイト 26t 、アウトリガ張出幅 7.0 m
 ・カウンタウェイト 0t 、アウトリガ張出幅 9.0 m 側方・後方

定格総荷重表

I S 性能 ブーム（伸縮方式Ⅱ）

単位：t

ブーム長さ(m) 作業半径(m)	14.4	23.6	32.8	42.0	45.1	48.1	51.2
3.0	180.0	80.0					
3.5	180.0	80.0					
4.0	180.0	80.0					
4.5	179.0	80.0					
5.0	164.0	80.0	70.0				
6.0	131.0	78.1	70.0				
7.0	95.2	70.6	70.0	70.0	70.0		
8.0	73.1	64.4	70.0	70.0	70.0	70.0	70.0
9.0	58.1	59.2	62.3	60.7	60.0	58.9	62.7
10.0	45.6	49.2	50.5	48.8	48.0	46.8	50.6
11.0	36.7	40.3	41.5	39.9	39.2	38.0	41.2
12.0	30.1	33.7	34.8	33.3	32.5	31.4	34.1
14.0		24.4	25.4	23.9	23.2	22.2	24.2
16.0		18.3	19.1	17.7	17.0	16.1	17.6
18.0		14.0	14.7	13.3	12.6	11.7	12.9
20.0		10.8	11.4	10.0	9.3	8.4	9.0
22.0			8.8	7.4	6.8	5.9	
24.0			6.8	5.4	4.7		
26.0			5.2	3.7			
28.0			3.8				
30.0			2.8				
θ (°)	0~83	0~83	3~83	44~83	56~83	62~83	66~83
標準フック	200 tアタッチメント付	80 t					
フック質量	2300kg	1360kg					
標準巻掛本数	16	6					

- 注) ・カウンタウェイト 26t 、アウトリガ張出幅 5.8 m
 ・カウンタウェイト 0t 、アウトリガ張出幅 8.0 m 側方・後方
 ・カウンタウェイト 0t 、アウトリガ張出幅 9.0 m 前方

定格総荷重表

JS性能

ブーム（伸縮方式Ⅱ）

単位：t

ブーム長さ(m) 作業半径(m)	14.4	23.6	32.8	42.0	45.1	48.1	51.2
3.0	180.0	80.0					
3.5	180.0	80.0					
4.0	180.0	80.0					
4.5	164.0	80.0					
5.0	122.0	80.0	70.0				
6.0	77.1	78.1	70.0				
7.0	53.9	55.9	57.4	55.6	54.8		
8.0	39.8	42.4	43.7	42.1	41.3	40.1	44.9
9.0	30.4	33.3	34.5	33.0	32.2	31.1	35.0
10.0	23.7	26.8	27.9	26.4	25.7	24.7	27.9
11.0	18.7	21.9	22.9	21.5	20.8	19.8	22.6
12.0	14.9	18.0	19.0	17.7	17.0	16.0	18.4
14.0		12.5	13.4	12.1	11.4	10.5	
16.0		8.7	9.5	8.2	7.6		
18.0		6.0	6.6	5.4			
20.0		4.0	4.5				
22.0			2.8				
θ (°)	0~83	0~83	41~83	63~83	68~83	72~83	75~83
標準フック	200 t アタッチメント付	80 t					
フック質量	2300kg	1360kg					
標準巻掛本数	16	6					

- 注) ・カウンタウェイト 0t 、アウトリガ張出幅 7.0 m または、5.8 m
 ・カウンタウェイト 0t 、アウトリガ張出幅 8.0 m 前方

定格総荷重表

ブーム（伸縮方式Ⅱ）

KS性能

単位：t

ブーム長さ (m) 作業半径 (m)	14.4	23.6
	3.0	15.0
3.5	15.0	15.0
4.0	15.0	15.0
4.5	15.0	15.0
5.0	15.0	15.0
6.0	15.0	15.0
7.0	15.0	15.0
8.0	15.0	15.0
9.0	15.0	15.0
10.0	15.0	15.0
11.0	15.0	15.0
12.0	15.0	15.0
θ (°)	0~83	55~83
標準フック	200 t	
フック質量	2100kg	
標準巻掛本数	11	

(注) ・カウンタウェイト 0t 、
アウトリガ張出幅 2.6 m
前方・後方

LS性能

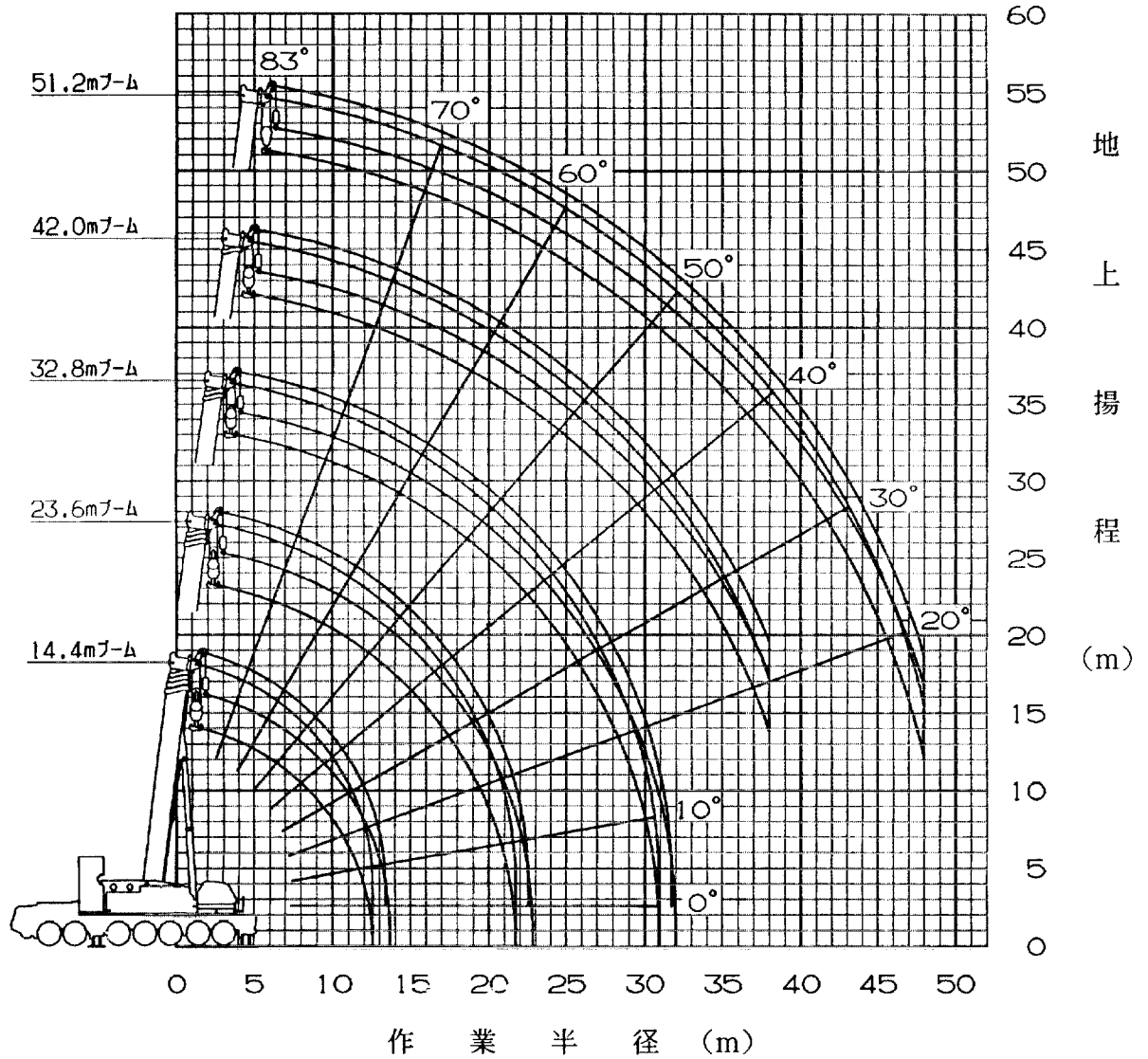
単位：t

ブーム長さ (m) 作業半径 (m)	14.4	23.6
	3.0	15.0
3.5	15.0	15.0
4.0	15.0	15.0
4.5	15.0	15.0
5.0	15.0	15.0
6.0	15.0	15.0
7.0	11.8	15.0
8.0	6.7	13.9
9.0		10.4
10.0		7.6
θ (°)	50~83	62~83
標準フック	200 t	
フック質量	2100kg	
標準巻掛本数	11	

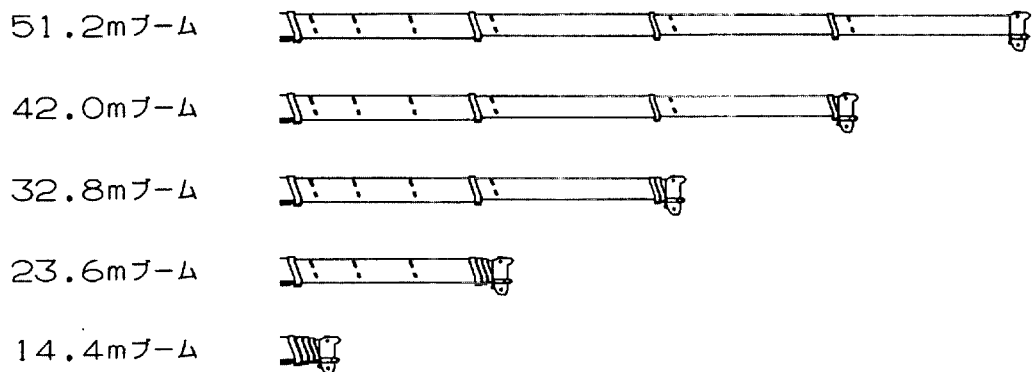
(注) ・カウンタウェイト 0t 、
アウトリガ張出幅 2.6 m
側方

3. 作業半径 - 揚程図

ブーム（伸縮方式 I・100 %ストローク）

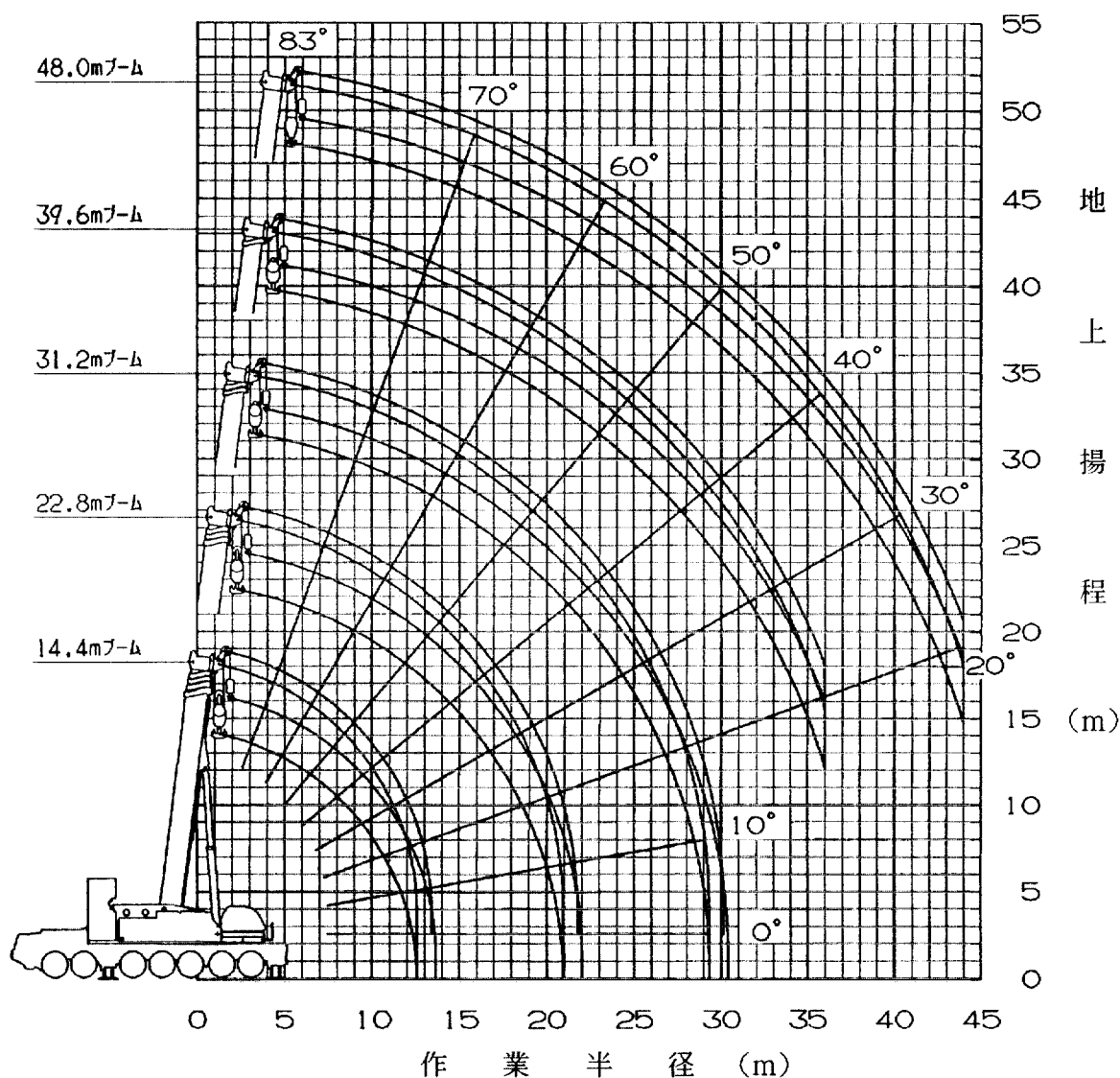


- (注) 1. 上図はブームのたわみを含んでいません。A~D性能の最大作業半径を図示しています。
 2. 各ブーム長さのブーム伸長状態は次のとおりです。

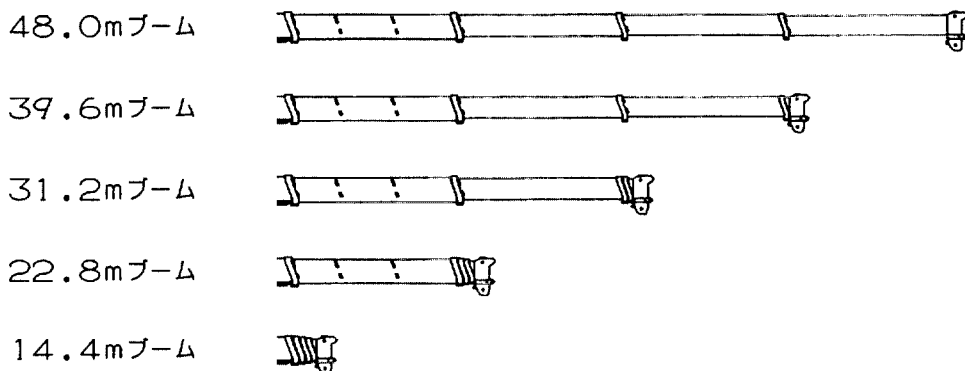


作業半径 - 揚程図

ブーム (伸縮方式 I・91%ストローク)

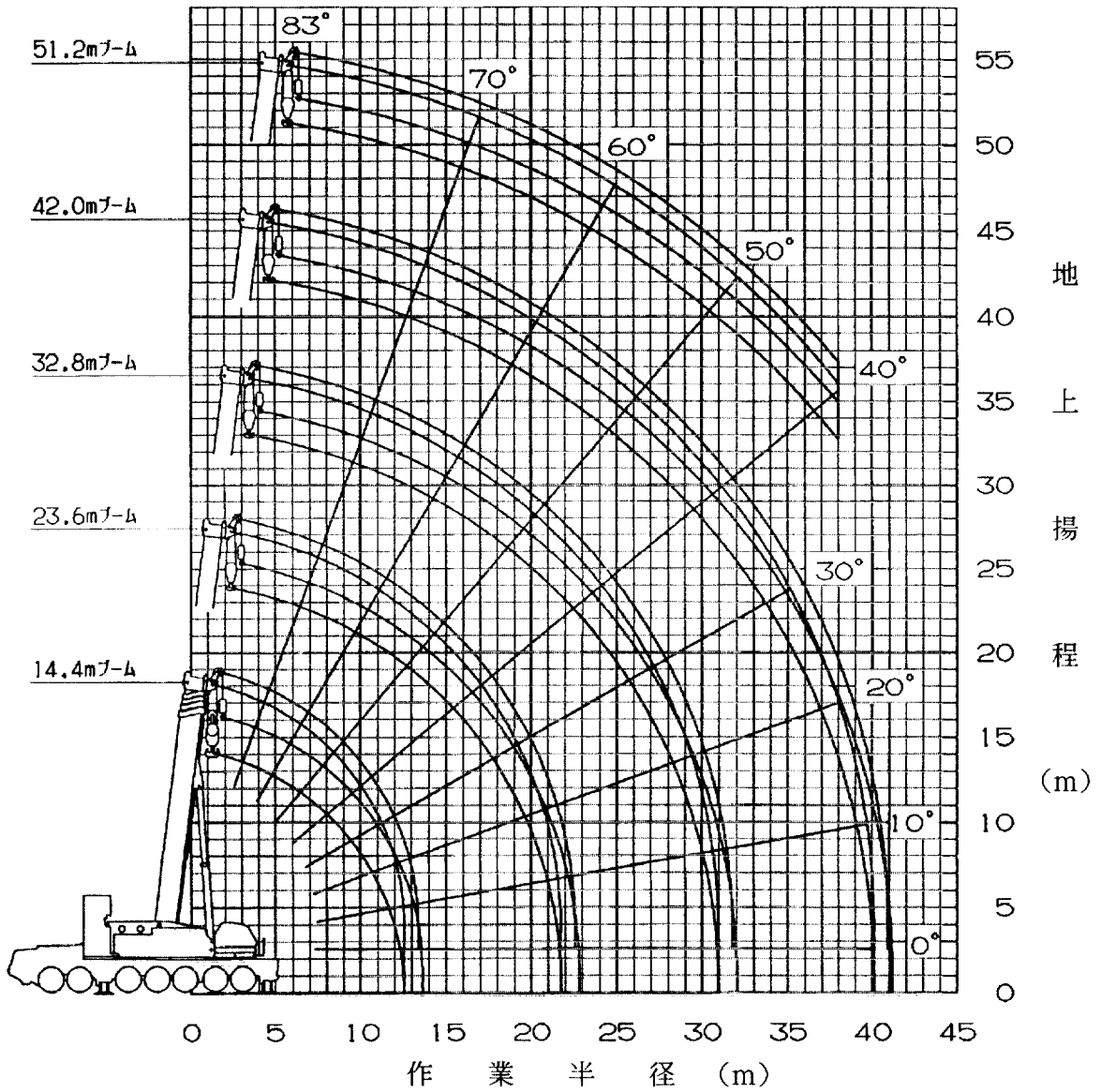


- (注) 1. 上図はブームのたわみを含んでいません。A～D性能の最大作業半径を図示しています。
 2. 各ブーム長さのブーム伸長状態は次のとおりです。

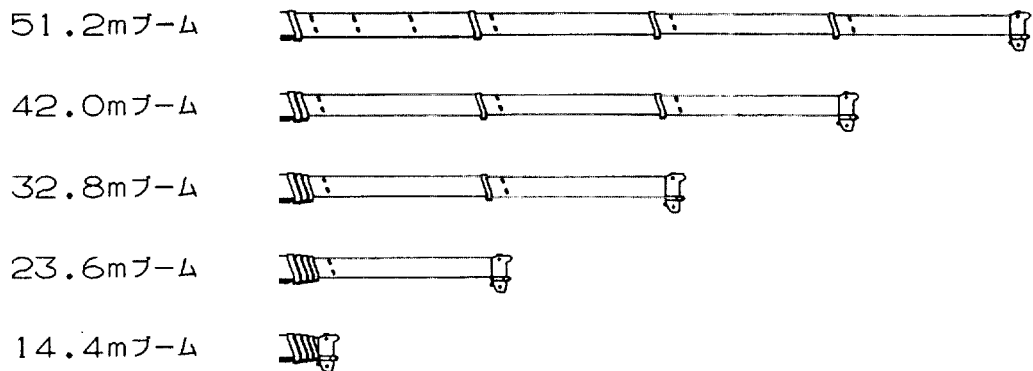


作業半径 - 揚程図

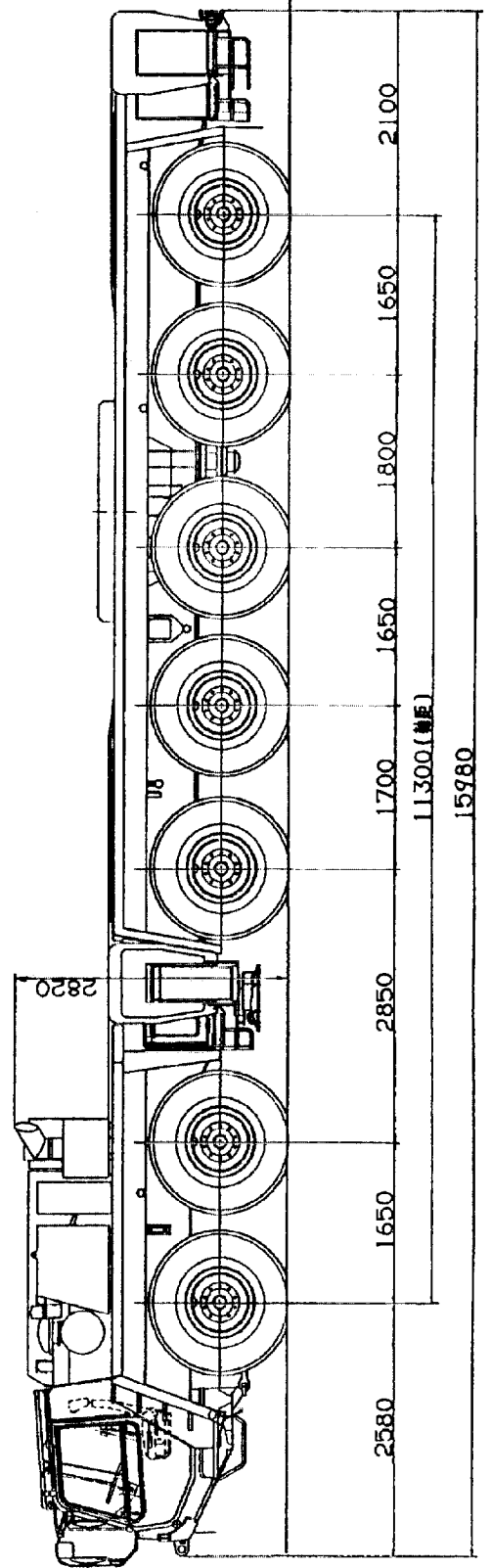
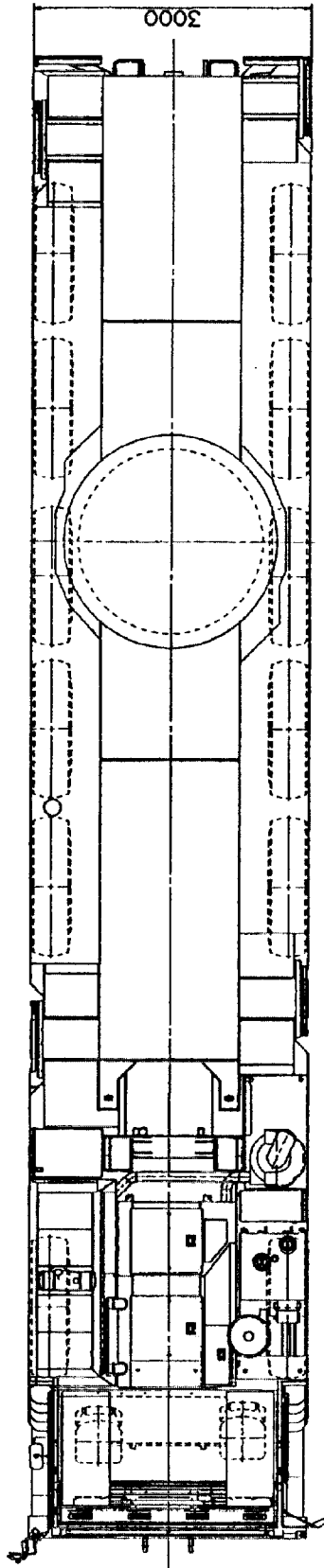
ブーム（伸縮方式Ⅱ）



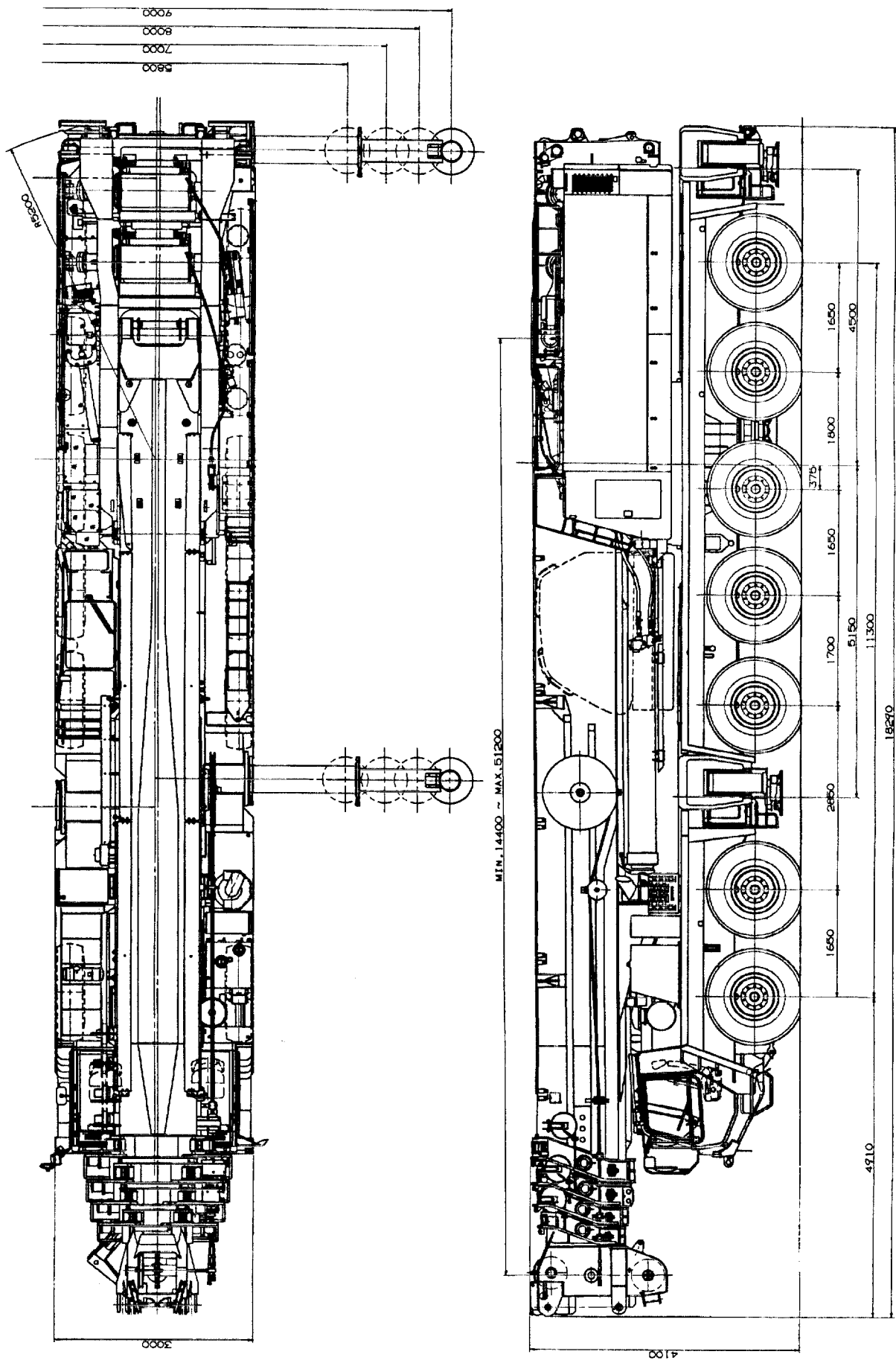
- (注) 1. 上図はブームのたわみを含んでいません。FS性能の最大作業半径を図示しています。
 2. 各ブーム長さのブーム伸長状態は次のとおりです。



4. 外觀圖〔公道走行狀態〕



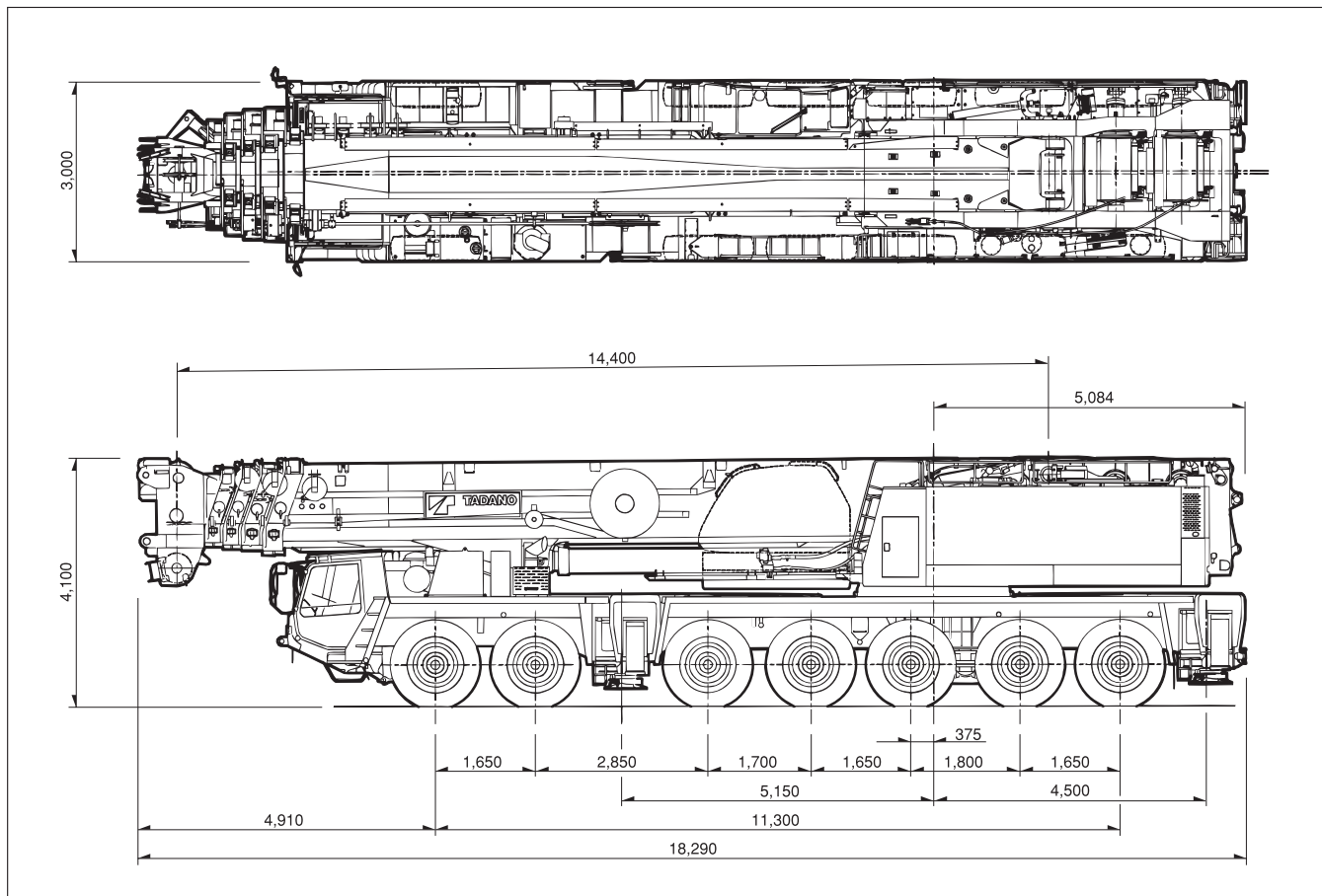
〔 構内走行状態 〕



寸法・重量関係

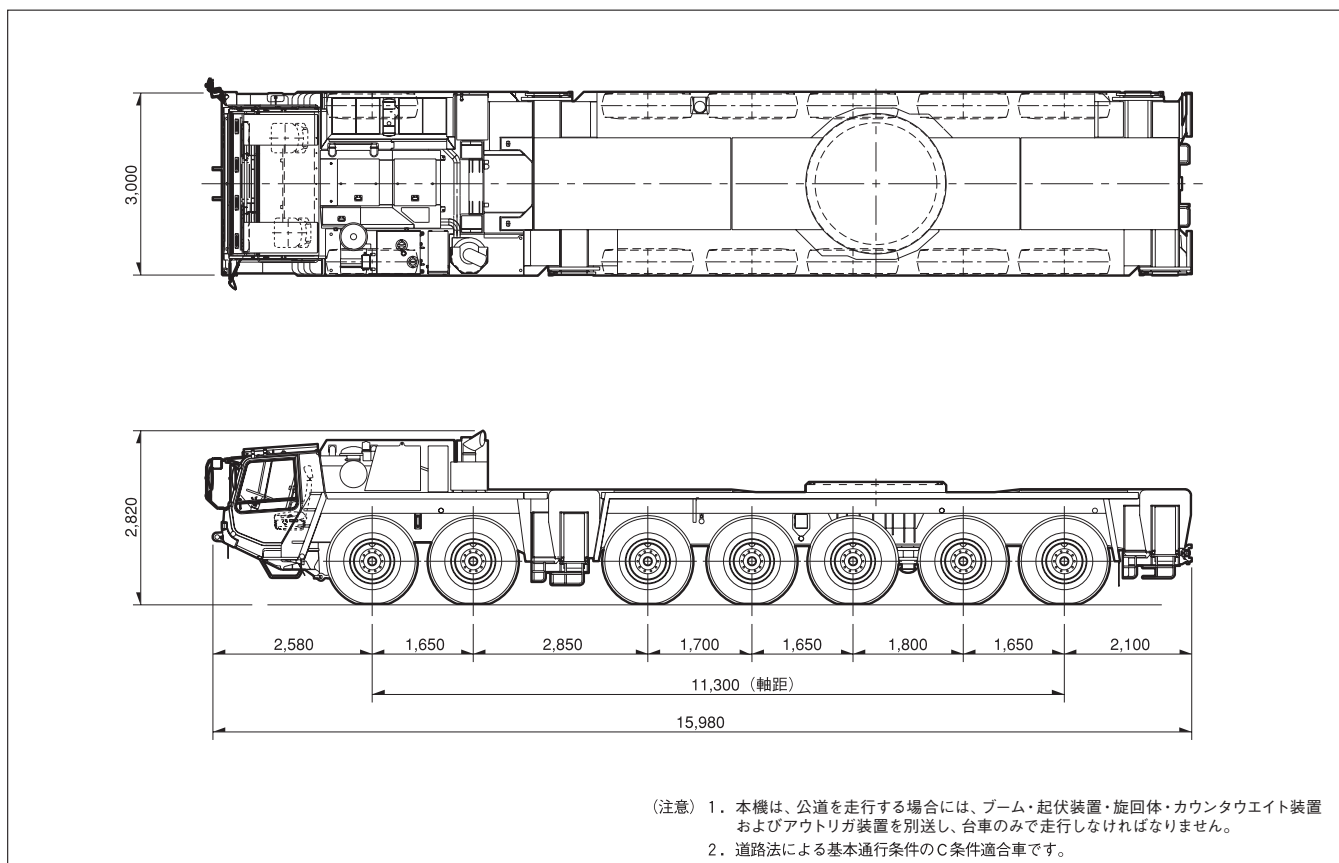
■構内走行状態

単位 (mm)



■公道走行状態

単位 (mm)

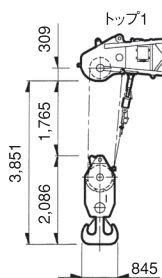


寸法・重量関係

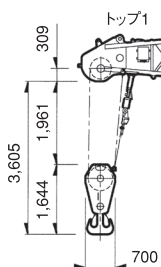
■主要寸法

単位 (mm)

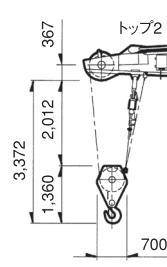
ラフィングジブ



200 t フック

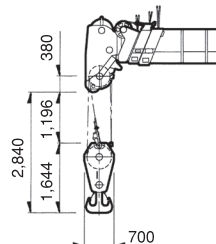


80 t フック

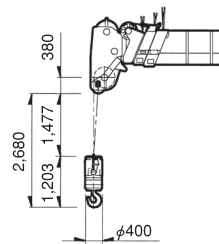


25 t フック

フルオートラフィングジブ

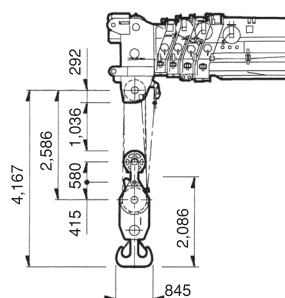


80 t フック

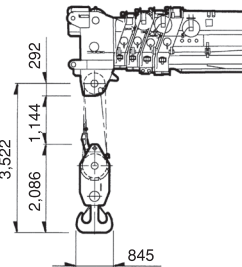


12.5 t フック

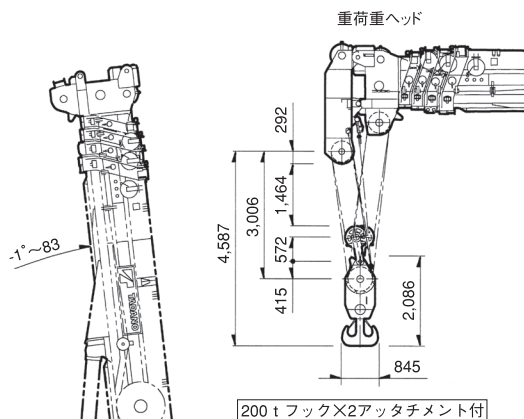
ブーム



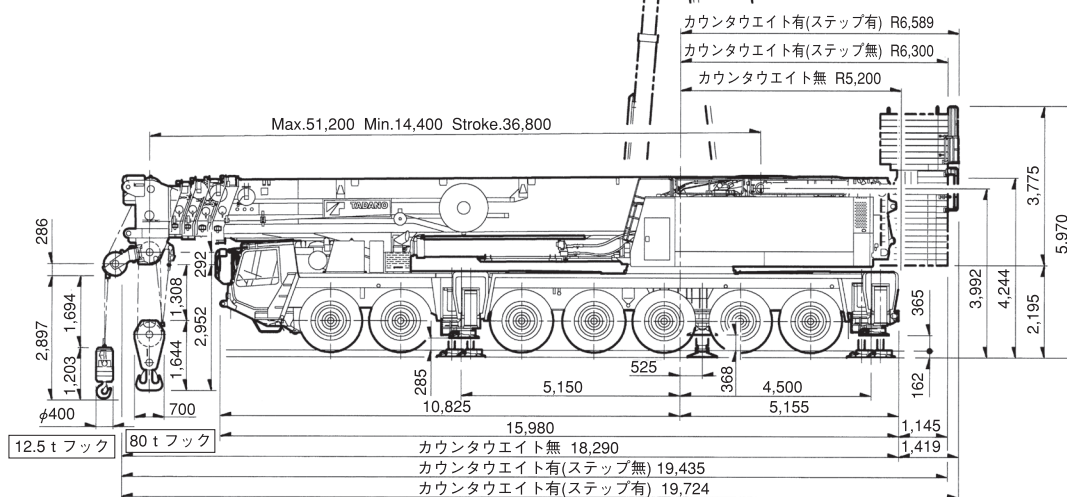
200 t フックアタッチメント付



200 t フック

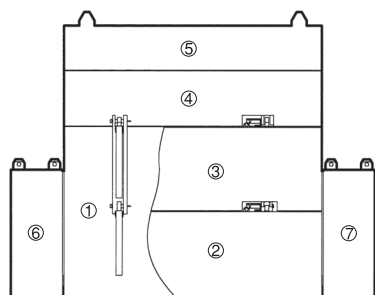


200 t フック×2アタッチメント付



クレーン性能

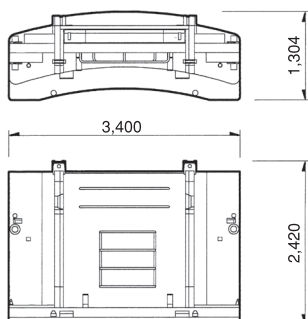
■カウンタウイト組合せ表



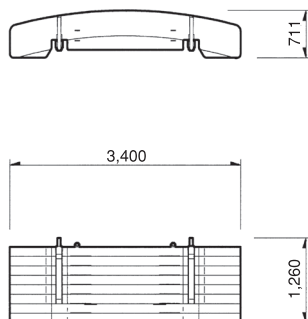
カウンタウイト呼び	組合せ
120t	①+②+③+④+⑤+⑥+⑦
100t	①+②+③+④+⑤
80t	①+②+③+④
57t	①+②+③
41t	①+②
26t	①

■カウンタウイト

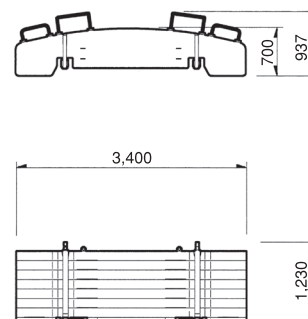
①26 t ウェイト



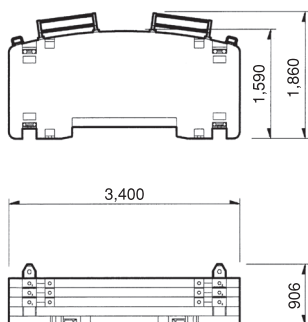
②15.5 t ウェイト



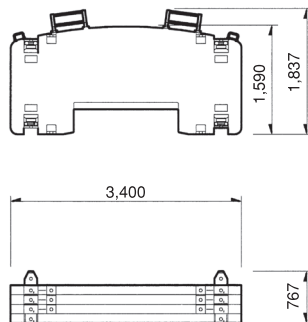
③15.5 t ウェイト(ステップ付)



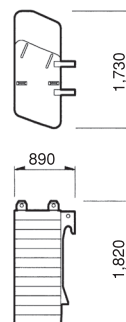
④23 t ウェイト(ステップ付)



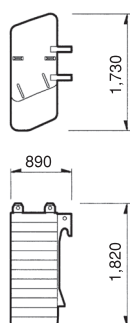
⑤20 t ウェイト(ステップ付)



⑥10 t ウェイト



⑦10 t ウェイト

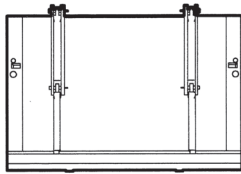


■カウンタウイト質量表

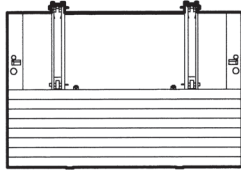
ウェイト	質量
①	26.0 t
②	15.5 t
③	15.5 t
④	23.0 t
⑤	20.0 t
⑥	10.0 t
⑦	10.0 t

■カウンタウエイト組合せ図

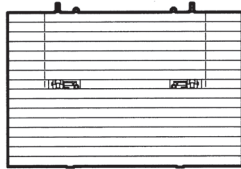
・26 t ウエイト



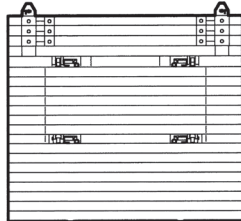
・41 t ウエイト



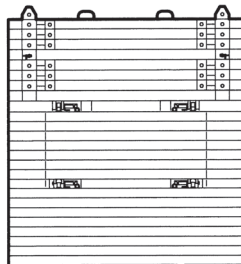
・57 t ウエイト



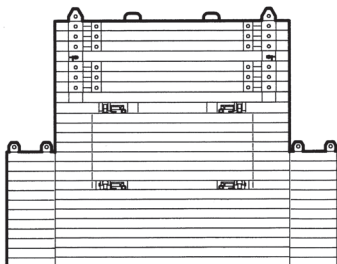
・80 t ウエイト



・100 t ウエイト

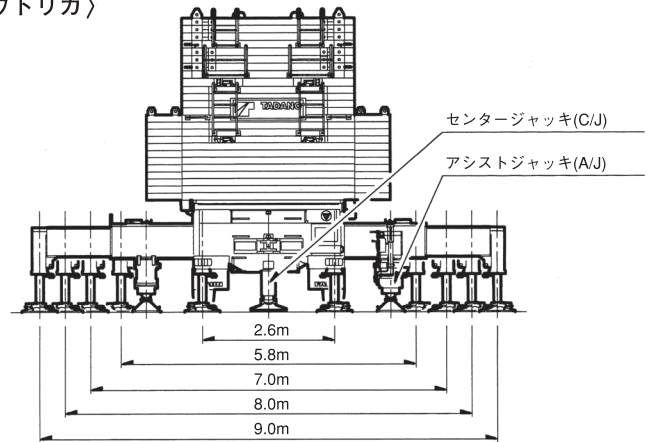


・120 t ウエイト



クレーンつり上げ能力は、カウンタウエイトの質量とアウトリガ張出幅によって異なります。

〈アウトリガ〉



●カウンタウエイトとアウトリガ張出幅の組合せによって次のように定格総荷重表を選定し該当ページを読み取ってください。

メインブーム (MB) 100%ストローク		カウンタウエイト						
アウトリガ張出幅	120 t	100 t	80 t	57 t	41 t	26 t	0 t	
9.0m	A	B	C	D	E	F	H [I]	
8.0m	—	C	D	E	F	G	I [J]	
7.0m	—	—	—	E	G	H	J	
5.8m	—	—	—	—	H	I	J	
2.6m	—	—	—	—	—	—	—	

メインブーム (MB) 91%ストローク		カウンタウエイト						
アウトリガ張出幅	120 t	100 t	80 t	57 t	41 t	26 t	0 t	
9.0m	A	B	C	D	E	F	H [I]	
8.0m	—	C	D	E	F	G	I [J]	
7.0m	—	—	—	E	G	H	J	
5.8m	—	—	—	—	H	I	J	
2.6m	—	—	—	—	—	—	—	

メインブーム (MB) 100%ストローク		カウンタウエイト						
アウトリガ張出幅	120 t	100 t	80 t	57 t	41 t	26 t	0 t	
9.0m	—	—	—	—	—	FS	HS [IS]	
8.0m	—	—	—	—	—	GS	IS [JS]	
7.0m	—	—	—	—	—	HS	JS	
5.8m	—	—	—	—	—	IS	JS	
2.6m	—	—	—	—	—	—	KS,LS	

フルオートラフィングジフ (FLJ)		カウンタウエイト					
アウトリガ張出幅	120 t	100 t	80 t	57 t	41 t	26 t	
9.0m	FB	FB	FC	FD	FE	FF	
8.0m	—	FC	FD	FE	FF	—	
7.0m	—	—	—	FE	—	—	

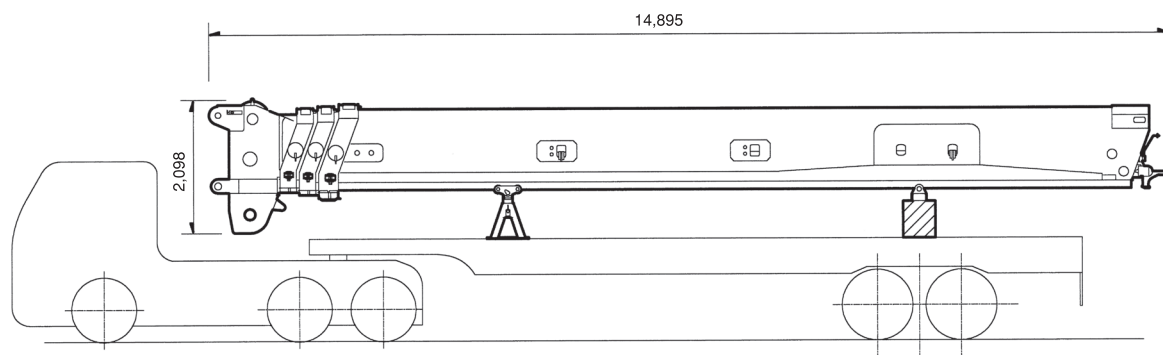
ラフィングジフ (LJ)		カウンタウエイト				
アウトリガ張出幅	120 t	100 t	80 t	57 t	41 t	
9.0m	LA	LB	LC	LD	LE	
8.0m	—	LC	LD	LE	—	
7.0m	—	—	—	LE	—	

寸法・重量関係

単位 (mm)

■メインブーム (セカンド~トップ)

約 28.5 t

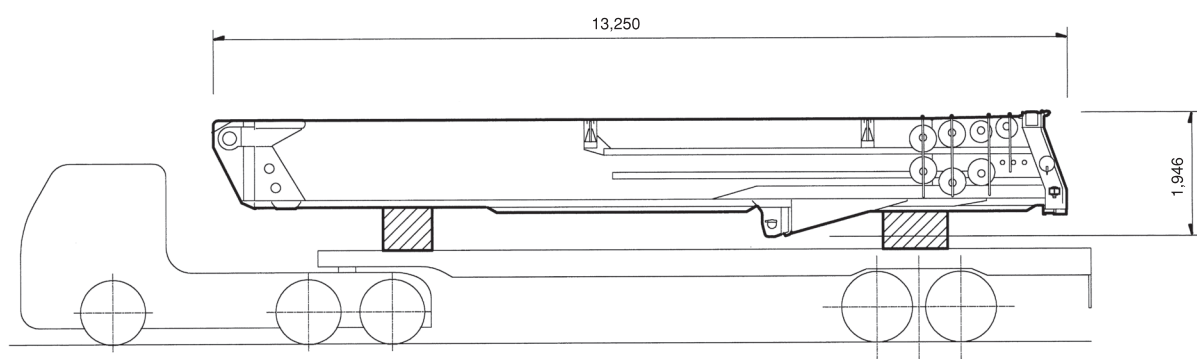


全幅 2,170

単位 (mm)

■メインブーム (ベース)

約 9.5 t

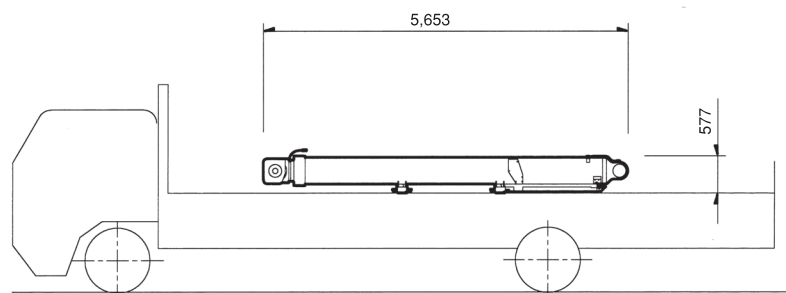


全幅 2,230

単位 (mm)

■起伏シリンダ

約 5.3 t



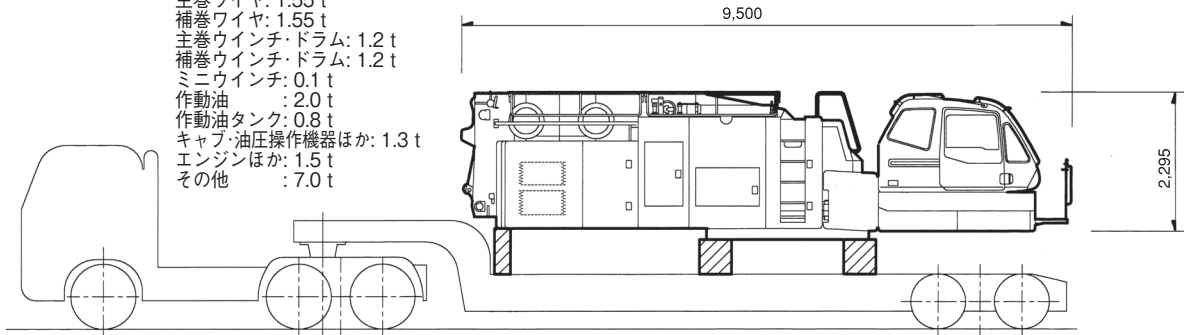
全幅 1,382

単位 (mm)

■旋回台部

30.3 t

[主要構成部品および重量]
旋回フレームほか: 12.1 t
主巻ワイヤ: 1.55 t
補巻ワイヤ: 1.55 t
主巻ウインチ・ドラム: 1.2 t
補巻ウインチ・ドラム: 1.2 t
ミニウインチ: 0.1 t
作動油 : 2.0 t
作動油タンク: 0.8 t
キャブ・油圧操作機器ほか: 1.3 t
エンジンほか: 1.5 t
その他 : 7.0 t

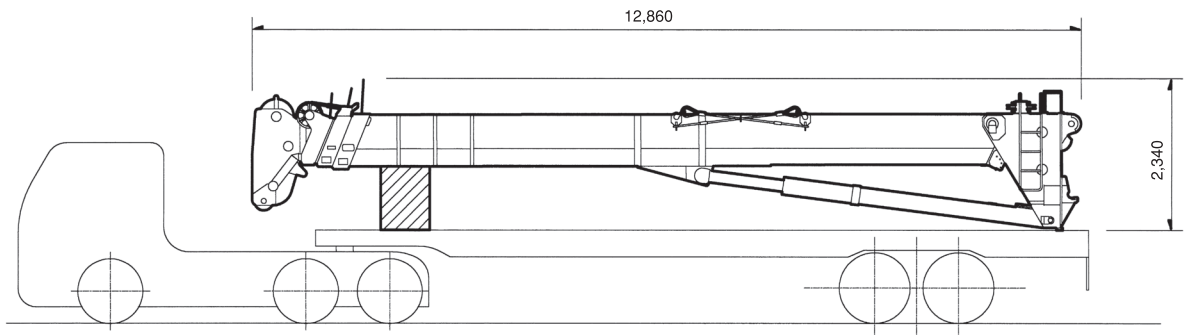


全幅 3,000

単位 (mm)

■フルオートラフィングジブ

約 11 t



全幅 1,390

カウンタウエイト、ラフィングジブ、その他付属品は別搬送必要となります。