

タダノ オールテレーンクレーン
ATF160G-5 型
フルオートラフィングジブ

仕 様 書

キャリア FAUN ATF160G-5
スペック番号 ATF-160G-1-90101

本仕様書は「フルオートラフィングジブ」についてのみ示したものです。
管理番号 JA-B-01 の仕様書とあわせてご覧ください。

株式会社 タダノ

フルオートラフティングジブ 主要諸元

クレーン容量	8.5m ジブ	26,600 kg × 7.0 m (4本掛)
	11.6m ジブ	14,600 kg × 16.0 m (2本掛)
	14.7m ジブ	13,900 kg × 12.0 m (2本掛)
	17.8m ジブ	13,500 kg × 8.0 m (2本掛)
	20.9m ジブ	5,600 kg × 32.0 m (1本掛)
ジブ形式	箱型3段同時伸縮式 オフセット5°~60°油圧無段階傾斜式 1.85m(固定部)+ 8.5m~20.9m(起伏部・伸縮部)	
ジブ伸縮装置	複動油圧シリンダ直押式 1本 ワイヤロープ式伸縮装置 2基	
ジブ長さ	8.5 m 11.6 m 14.7 m 17.8 m 20.9 m	
最大地上揚程	83.0 m	
最大作業半径	55.0 m	

フルオートラフィングジブ 定格総荷重表

1. 定格総荷重は、アウトリガを水平堅土上に設置したときの値で、太線より上側はクレーンの強度に基づき、下側は、クレーンの安定に基づいています。
2. 定格総荷重表の性能区分 F A ~ F M は、下表のとおりです。

アウトリガ 張出幅 カクワエイト	50 t	36 t	24 t	12 t	0 t
8.3 m	F A	F B	F C	F D	F E
7.0 m	F F	F G	F H	F I	/
5.6 m	/	F J	F K	F L	/
4.6 m	/	/	/	F M	/

3. 定格総荷重表中のブーム長さにおける伸長状態は、下表のとおりです。

ブーム長さ	伸長状態 (伸長割合%)				
	伸縮ブーム1	伸縮ブーム2	伸縮ブーム3	伸縮ブーム4	伸縮ブーム5
30.6 m	93	93	0	0	0
35.0 m	93	93	46	0	0
39.3 m	93	93	93	0	0
43.7 m	93	93	93	46	0
48.0 m	93	93	93	93	0
52.4 m	93	93	93	93	46
56.7 m	93	93	93	93	93
60.0 m	100	100	100	100	100

4. Bピン(ブーム固定ピン)を挿入していないときの定格総荷重は、22.0 t に制限されます。
5. 定格総荷重は、つり具質量とフック質量(63 t フック : 600kg、25 t フック : 300kg、7.3 t フック : 300kg)を含んだ値を示します。
6. 定格総荷重は、ブームのたわみを含んだ実際の作業半径に基づいています。
7. 各状態における標準フックとワイヤロープ標準巻掛本数は、定格総荷重表中に記載しています。
なお、ロープ1本当たりの荷重は、7.3 t 以下です。
8. 定格総荷重表は、風による影響を含んでいません。瞬間最大風速が 10m / s (フルブーム時は 7m / s) 以上の風速では、クレーン作業を中止してください。
9. 定格総荷重表中の は、無負荷時のブーム起伏角度範囲です。

FA性能

30.6mブーム+1.85m+フルオートラフィングジブ

単位: t

ジブ長さ 作業半径 (m)	8.5m					11.6m					14.7m					17.8m					20.9m				
	オフセット					オフセット					オフセット					オフセット					オフセット				
	5°	15°	30°	45°	60°	5°	15°	30°	45°	60°	5°	15°	30°	45°	60°	5°	15°	30°	45°	60°	5°	15°	30°	45°	60°
7.0	25.5	20.2				14.6	14.6				13.9					13.5					5.6				
8.0	23.8	19.3	15.6			14.6	14.6				13.9					13.5					5.6				
9.0	22.3	18.4	15.1	13.2		14.6	14.6				13.9	12.6				13.1					5.6				
10.0	21.0	17.6	14.7	13.0	11.7	14.6	14.4	11.6			13.9	12.0				12.6	10.4				5.6				
11.0	19.8	16.9	14.3	12.8	11.6	14.6	13.7	11.3			13.9	11.4				12.2	9.9				5.6	5.6			
12.0	18.8	16.2	13.9	12.5	11.5	14.6	13.1	10.9	9.6	8.5	13.1	10.9	8.9			11.4	9.4				5.6	5.6			
14.0	16.9	15.0	13.2	12.2	11.4	14.0	12.1	10.3	9.2	8.3	11.7	10.0	8.4			10.1	8.6	7.1			5.6	5.6			
16.0	15.4	14.0	12.6	11.8	11.3	12.6	11.2	9.8	8.9	8.2	10.5	9.2	7.9	7.1	6.3	9.1	7.9	6.7			5.6	5.6			
18.0	14.2	13.1	12.1	11.6	11.2	11.5	10.4	9.3	8.6	8.1	9.5	8.5	7.5	6.8	6.2	8.2	7.3	6.3	5.6		5.6	5.6	5.6		
20.0	13.1	12.3	11.7	11.3		10.5	9.7	8.9	8.4	8.0	8.7	7.9	7.1	6.6	6.1	7.5	6.8	6.0	5.4	4.9	5.6	5.6	5.3	4.7	
22.0	12.1	11.7	11.3	11.2		9.7	9.1	8.6	8.2		8.0	7.4	6.8	6.4	6.0	6.8	6.3	5.7	5.2	4.8	5.6	5.6	5.1	4.5	
24.0	11.3	11.1	10.9	10.9		9.0	8.6	8.2	8.0		7.4	7.0	6.5	6.2	6.0	6.3	5.9	5.4	5.1	4.7	5.6	5.3	4.8	4.4	4.0
26.0	10.6	10.6	10.7	10.6		8.4	8.2	8.0	7.9		6.8	6.6	6.3	6.1		5.8	5.5	5.2	4.9	4.7	5.3	5.0	4.6	4.2	3.9
28.0	9.3	9.6	9.9			7.8	7.8	7.7	7.8		6.4	6.2	6.0	6.0		5.4	5.2	5.0	4.8		4.9	4.7	4.4	4.1	3.8
30.0	7.8	8.0	8.2			7.4	7.4	7.5			5.9	5.9	5.9	5.9		5.0	4.9	4.8	4.7		4.5	4.4	4.2	4.0	3.8
32.0	6.5	6.6	6.7			6.9	7.1	7.4			5.6	5.6	5.7			4.7	4.7	4.6	4.6		4.2	4.1	4.0	3.9	
34.0	5.4	5.5				6.3	6.5	6.7			5.2	5.4	5.5			4.4	4.4	4.5	4.6		3.9	3.9	3.9	3.8	
36.0	4.4	4.4				5.2	5.4				5.0	5.1	5.4			4.1	4.2	4.4			3.7	3.7	3.7	3.7	
38.0	1.8					4.4	4.5				4.7	5.0	5.4			3.9	4.0	4.3			3.4	3.5	3.6	3.7	
40.0						3.6					4.2	4.4				3.7	3.9	4.2			3.2	3.4	3.5		
42.0											3.5	3.6				3.5	3.8				3.1	3.2	3.4		
44.0											2.0					3.3	3.6				2.9	3.1	3.4		
46.0																2.9					2.7	3.0			
48.0																					2.6	2.9			
50.0																					2.3				
(°)	5-84	21-84	37-84	52-84	68-84	16-84	26-84	40-84	55-84	70-84	5-84	22-84	37-84	57-84	69-84	17-84	27-84	40-84	55-84	71-84	12-84	24-84	38-84	53-84	69-84
標準フック	63t										25t										7.3t				
フック質量	600kg										300kg										300kg				
標準巻掛本数	4										2										1				

注) カウンタウエイト50t、アウトリガ張出幅 8.3m

FA性能

35.0mブーム+1.85m+フルオートラフィングジブ

単位: t

ジブ長さ 作業半径 (m)	8.5m					11.6m					14.7m					17.8m					20.9m				
	オフセット					オフセット					オフセット					オフセット					オフセット				
	5°	15°	30°	45°	60°	5°	15°	30°	45°	60°	5°	15°	30°	45°	60°	5°	15°	30°	45°	60°	5°	15°	30°	45°	60°
7.0	26.6	20.9				14.6					13.9										5.6				
8.0	25.3	19.9				14.6	14.6				13.9					12.3					5.6				
9.0	23.7	19.1	15.4			14.6	14.6				13.9					12.3					5.6				
10.0	22.4	18.3	15.0	13.1		14.6	14.6				13.9	12.4				12.3					5.6				
11.0	21.2	17.6	14.6	12.9	11.7	14.6	14.3	11.5			13.9	11.8				12.0	10.2				5.6				
12.0	20.1	16.9	14.3	12.7	11.6	14.6	13.7	11.2			13.9	11.3				11.6	9.7				5.6	5.6			
14.0	18.2	15.7	13.6	12.3	11.4	14.6	12.7	10.6	9.3	8.4	12.5	10.4	8.6			10.8	8.9				5.6	5.6			
16.0	16.6	14.7	13.0	12.0	11.3	13.6	11.8	10.1	9.0	8.2	11.3	9.6	8.1	7.1		9.7	8.2	6.8			5.6	5.6			
18.0	15.3	13.8	12.5	11.7	11.2	12.4	11.0	9.6	8.8	8.1	10.3	9.0	7.7	6.9	6.2	8.8	7.6	6.5	5.7		5.6	5.6	5.6		
20.0	14.2	13.0	12.0	11.5	11.2	11.4	10.3	9.2	8.5	8.0	9.4	8.4	7.4	6.7	6.1	8.1	7.1	6.2	5.5	4.9	5.6	5.6	5.5		
22.0	13.2	12.3	11.6	11.3		10.6	9.7	8.9	8.3	8.0	8.6	7.8	7.0	6.5	6.0	7.4	6.6	5.9	5.3	4.8	5.6	5.6	5.2	4.6	
24.0	12.1	11.7	11.3	11.1		9.8	9.2	8.5	8.2		8.0	7.4	6.8	6.3	6.0	6.8	6.2	5.6	5.1	4.7	5.6	5.6	4.9	4.4	4.0
26.0	10.7	10.8	10.8	10.8		9.1	8.7	8.3	8.0		7.4	7.0	6.5	6.2	5.9	6.3	5.9	5.4	5.0	4.7	5.6	5.3	4.7	4.3	3.9
28.0	9.4	9.6	9.6	9.6		8.6	8.3	8.0	7.9		6.9	6.6	6.3	6.1		5.9	5.5	5.2	4.9	4.6	5.3	4.9	4.5	4.2	3.8
30.0	7.8	8.1	8.4			8.0	7.9	7.8	7.8		6.5	6.3	6.1	6.0		5.5	5.2	5.0	4.8		4.9	4.7	4.3	4.1	3.8
32.0	6.5	6.7	6.9			7.4	7.5	7.6			6.1	6.0	5.9	5.9		5.1	5.0	4.8	4.7		4.6	4.4	4.2	4.0	
34.0	5.4	5.6	5.7			6.3	6.5	6.8			5.7	5.7	5.7	5.8		4.8	4.7	4.6	4.6		4.3	4.2	4.0	3.9	
36.0	4.4	4.5				5.2	5.5	5.7			5.4	5.5	5.6			4.5	4.5	4.5	4.6		4.0	4.0	3.9	3.8	
38.0	3.6	3.6				4.4	4.5	4.7			5.0	5.3	5.5			4.3	4.3	4.4			3.8	3.8	3.7	3.7	
40.0	2.8	2.9				3.6	3.7				4.2	4.4	4.6			4.0	4.1	4.3			3.6	3.6	3.6	3.7	
42.0	1.8					2.9	3.0				3.5	3.7				3.8	4.0	4.2			3.4	3.4	3.5		
44.0						2.2					2.8	3.0				3.4	3.6	3.8			3.2	3.3	3.5		
46.0											2.3	2.3				2.8	3.0				3.0	3.2	3.4		
48.0											1.8					2.3	2.4				2.8	3.1			
50.0																2.3					2.7	3.0			
(°)	8-84	22-84	41-84	54-84	68-84	17-84	27-84	39-84	56-84	70-84	10-84	23-84	42-84	55-84	69-84	18-84	27-84	39-84	57-84	70-84	29-84	31-84	43-84	55-84	72-84
標準フック	63t										25t										7.3t				
フック質量	600kg										300kg										300kg				
標準巻掛本数	4										2										1				

注) カウンタウエイト50t、アウトリガ張出幅 8.3m

FA性能

39.3mブーム+1.85m+フルオートラフィングジブ

単位: t

ジブ長さ 作業半径 (m)	8.5m					11.6m					14.7m					17.8m					20.9m					
	オフセット					オフセット					オフセット					オフセット					オフセット					
	5°	15°	30°	45°	60°	5°	15°	30°	45°	60°	5°	15°	30°	45°	60°	5°	15°	30°	45°	60°	5°	15°	30°	45°	60°	
7.0	21.3					14.6					13.5															
8.0	21.3	20.9				14.6					13.5					10.8										
9.0	21.3	20.1				14.6	14.6				13.5					10.8						5.6				
10.0	21.3	19.3	15.5			14.6	14.6				13.5	12.6				10.8						5.6				
11.0	20.8	18.6	15.1	13.2		14.6	14.6				13.5	12.2				10.8						5.6				
12.0	19.7	17.9	14.8	13.0	11.7	14.6	14.2	11.4			13.5	11.7				10.8	9.8					5.6				
14.0	17.9	16.7	14.1	12.6	11.6	14.6	13.2	10.8	9.4		12.9	10.8	8.7			10.6	9.3					5.6	5.6			
16.0	16.4	15.7	13.5	12.3	11.4	14.6	12.3	10.3	9.1	8.3	12.1	10.1	8.3	7.2		10.0	8.6	7.0				5.6	5.6			
18.0	15.0	14.7	13.0	12.0	11.3	13.3	11.5	9.9	8.9	8.1	11.0	9.4	7.9	7.0	6.2	9.4	8.0	6.6				5.6	5.6	5.6		
20.0	13.8	13.6	12.6	11.8	11.3	12.3	10.8	9.5	8.7	8.1	10.1	8.8	7.6	6.8	6.1	8.6	7.4	6.3	5.5			5.6	5.6	5.6		
22.0	12.8	12.6	12.1	11.6		11.4	10.2	9.1	8.5	8.0	9.3	8.2	7.2	6.6	6.1	7.9	7.0	6.0	5.4	4.8		5.6	5.6	5.3	4.7	
24.0	11.2	11.3	11.4	11.4		10.6	9.7	8.8	8.3	7.9	8.6	7.8	7.0	6.4	6.0	7.3	6.5	5.8	5.2	4.8		5.6	5.6	5.1	4.5	
26.0	9.9	10.0	10.1	10.2		9.9	9.2	8.5	8.1		8.0	7.4	6.7	6.3	5.9	6.8	6.2	5.5	5.1	4.7		5.6	5.5	4.9	4.4	3.9
28.0	8.7	8.8	8.9	9.0		8.7	8.7	8.3	8.0		7.5	7.0	6.5	6.1		6.3	5.8	5.3	5.0	4.6		5.6	5.2	4.7	4.2	3.9
30.0	7.7	7.8	7.9	7.9		7.7	7.8	8.0	7.9		7.0	6.6	6.3	6.0		5.9	5.5	5.1	4.8	4.6		5.3	4.9	4.5	4.1	3.8
32.0	6.5	6.8	6.9			6.8	6.8	7.5	7.7		6.6	6.3	6.1	5.9		5.5	5.2	4.9	4.7			5.0	4.7	4.3	4.0	3.8
34.0	5.4	5.6	5.8			5.9	6.0	6.7	6.8		6.2	6.0	5.9	5.9		5.2	5.0	4.8	4.7			4.7	4.4	4.1	3.9	
36.0	4.4	4.6	4.7			5.2	5.3	5.7			5.7	5.8	5.8	5.8		4.9	4.8	4.7	4.6			4.4	4.2	4.0	3.9	
38.0	3.5	3.7	3.8			4.3	4.5	4.7			4.8	5.2	5.4			4.6	4.6	4.5	4.5			4.1	4.0	3.9	3.8	
40.0	2.8	2.9				3.5	3.7	3.9			4.1	4.3	4.6			4.4	4.4	4.4				3.9	3.8	3.8	3.7	
42.0	2.1	2.2				2.8	2.9	3.1			3.3	3.6	3.8			3.9	4.2	4.3				3.7	3.7	3.7	3.7	
44.0	1.5	1.5				2.2	2.3				2.7	2.9	3.1			3.2	3.5	3.8				3.5	3.5	3.6		
46.0	1.0					1.6	1.7				2.1	2.3				2.6	2.9	3.1				3.2	3.4	3.5		
48.0						1.1					1.6	1.7				2.1	2.3					2.7	3.0	3.2		
50.0											1.2	1.2				1.6	1.8					2.2	2.4	2.6		
55.0																						1.1	1.3			
(°)	12-84	23-84	40-84	56-84	72-84	19-84	27-84	38-84	55-84	70-84	23-84	24-84	41-84	56-84	71-84	31-84	33-84	43-84	58-84	70-84	27-84	29-84	42-84	57-84	72-84	
標準フック	63t					25t					7.3t															
フック質量	600kg					300kg					300kg															
標準巻掛本数	3					2					1															

注) カウンタウエイト50t、アウトリガ張出幅 8.3m

FA性能

43.7mブーム+1.85m+フルオートラフィングジブ

単位: t

ジブ長さ 作業半径 (m)	8.5m					11.6m					14.7m					17.8m					20.9m					
	オフセット					オフセット					オフセット					オフセット					オフセット					
	5°	15°	30°	45°	60°	5°	15°	30°	45°	60°	5°	15°	30°	45°	60°	5°	15°	30°	45°	60°	5°	15°	30°	45°	60°	
7.0	17.2																									
8.0	17.2																									
9.0	17.2	17.2				13.7					11.3															
10.0	17.2	17.2				13.7					11.3					9.3						5.6				
11.0	17.2	16.7	15.4			13.7	13.7				11.3					9.3						5.6				
12.0	16.6	16.0	15.0	13.1		13.7	13.7				11.3	11.3				9.3						5.6				
14.0	15.1	14.8	14.2	12.7	11.6	13.7	13.5	11.0			11.3	10.7				9.3	8.8					5.6				
16.0	14.1	13.6	13.2	12.4	11.5	13.0	12.5	10.6	9.2		11.3	10.2	8.5			9.3	8.4					5.6	5.6			
18.0	12.9	12.7	12.3	12.1	11.4	12.0	11.7	10.1	9.0	8.2	11.2	9.7	8.1	7.0		9.2	8.0	6.7				5.6	5.6			
20.0	11.9	11.7	11.4	11.3	11.3	11.3	10.9	9.7	8.8	8.1	10.5	9.2	7.7	6.8	6.2	8.7	7.7	6.4				5.6	5.6	5.6		
22.0	10.9	10.8	10.7	10.6	10.6	10.4	10.2	9.4	8.6	8.0	9.8	8.6	7.4	6.7	6.1	8.3	7.3	6.2	5.4	4.8		5.6	5.6	5.4		
24.0	10.1	10.0	9.9	9.9		9.7	9.6	9.1	8.4	8.0	9.2	8.1	7.1	6.5	6.0	7.8	6.8	5.9	5.3	4.8		5.6	5.6	5.2	4.6	
26.0	9.4	9.3	9.2	9.2		9.0	8.9	8.8	8.3	7.9	8.6	7.7	6.9	6.4	6.0	7.2	6.5	5.7	5.1	4.7		5.6	5.6	5.0	4.4	3.9
28.0	8.3	8.4	8.5	8.6		8.3	8.3	8.2	8.1		8.0	7.3	6.7	6.2	5.9	6.8	6.1	5.5	5.0	4.7		5.6	5.5	4.8	4.3	3.9
30.0	7.3	7.4	7.5	7.6		7.3	7.4	7.7	7.7		7.5	7.0	6.4	6.1		6.3	5.8	5.3	4.9	4.6		5.6	5.2	4.6	4.2	3.8
32.0	6.3	6.5	6.6	6.6		6.3	6.5	7.0	7.1		6.9	6.7	6.3	6.0		5.9	5.5	5.1	4.8			5.3	4.9	4.4	4.1	3.8
34.0	5.6	5.7	5.8			5.6	5.7	6.2	6.3		6.2	6.3	6.1	5.9		5.6	5.3	4.9	4.7			5.0	4.7	4.3	4.0	3.8
36.0	4.6	4.8	5.0			4.8	4.9	5.5	5.6		5.4	5.6	5.8	5.9		5.3	5.0	4.8	4.7			4.7	4.4	4.1	3.9	
38.0	3.7	3.9	4.1			4.2	4.3	4.8			4.8	5.0	5.2	5.3		5.0	4.8	4.7	4.6			4.4	4.2	4.0	3.8	
40.0	3.0	3.1	3.2			3.6	3.7	4.1			4.2	4.4	4.6			4.5	4.6	4.5	4.5			4.2	4.0	3.9	3.8	
42.0	2.3	2.4	2.5			2.9	3.1	3.3			3.4	3.7	4.0			3.9	4.1	4.3	4.4			4.0	3.9	3.8	3.7	
44.0	1.7	1.8				2.3	2.5	2.6			2.8	3.1	3.3			3.3	3.6	3.8				3.8	3.7	3.7	3.7	
46.0	1.1	1.2				1.7	1.9				2.2	2.4	2.6			2.7	3.0	3.3				3.3	3.6	3.6	3.7	
48.0						1.2	1.3				1.7	1.9	2.0			2.2	2.4	2.7				2.7	3.0	3.4		
50.0											1.3	1.4				1.7	1.9	2.1				2.2	2.5	2.8		
55.0																						1.2	1.4			
(°)	29-84	30-84	39-84	58-84	72-84	32-84	32-84	42-84	56-84	70-84	34-84	35-84	40-84	58-84	71-84	39-84	41-84	42-84	57-84	73-84	36-84	38-84	48-84	55-84	72-84	
標準フック	63t					25t					7.3t															
フック質量	600kg					300kg					300kg															
標準巻掛本数	3					2					1															

注) カウンタウエイト50t、アウトリガ張出幅 8.3m

F A 性能

48.0mブーム+1.85m+フルオートラフィングジブ

単位：t

ジブ長さ 作業半径 (m)	8.5m					11.6m					14.7m					17.8m					20.9m							
	オフセット					オフセット					オフセット					オフセット					オフセット							
	5°	15°	30°	45°	60°	5°	15°	30°	45°	60°	5°	15°	30°	45°	60°	5°	15°	30°	45°	60°	5°	15°	30°	45°	60°			
8.0	13.5																											
9.0	13.5					11.4																						
10.0	13.5	13.5				11.4					9.6																	
11.0	13.5	13.0				11.4					9.6					8.0								5.6				
12.0	13.1	12.5	11.9			11.4	11.3				9.6					8.0								5.6				
14.0	12.1	11.6	11.0	10.7	10.6	11.1	10.5				9.6	9.6				8.0	8.0							5.6				
16.0	11.2	10.8	10.3	10.0	9.9	10.3	9.8	9.3	9.0		9.5	9.0	8.4			8.0	8.0							5.6	5.6			
18.0	10.5	10.0	9.6	9.4	9.3	9.6	9.2	8.7	8.4	8.2	8.9	8.4	7.9			8.0	7.7							5.6	5.6			
20.0	9.8	9.4	9.0	8.8	8.8	9.0	8.6	8.2	7.9	7.9	8.3	7.9	7.5	6.9		7.7	7.3	6.5						5.6	5.6			
22.0	9.1	8.8	8.5	8.3	8.3	8.4	8.1	7.7	7.5	7.5	7.8	7.4	7.0	6.7	6.1	7.3	6.9	6.3	5.5					5.6	5.6	5.2		
24.0	8.5	8.3	8.0	7.9	7.9	7.9	7.6	7.3	7.1	7.1	7.3	7.0	6.7	6.5	6.0	6.9	6.5	6.0	5.3	4.8				5.6	5.6	5.1		
26.0	8.0	7.8	7.6	7.4		7.5	7.2	6.9	6.7	6.7	6.9	6.6	6.3	6.2	6.0	6.5	6.2	5.8	5.2	4.7				5.6	5.6	4.9	4.5	
28.0	7.4	7.3	7.2	7.1		7.0	6.8	6.5	6.4		6.5	6.3	6.0	5.8	5.8	6.1	5.8	5.5	5.1	4.7				5.6	5.3	4.7	4.4	3.9
30.0	6.9	6.9	6.7	6.7		6.6	6.4	6.2	6.1		6.2	5.9	5.7	5.6	5.6	5.8	5.5	5.3	5.0	4.6				5.3	5.1	4.6	4.2	3.9
32.0	6.1	6.3	6.4	6.3		6.1	6.1	5.9	5.8		5.9	5.6	5.4	5.3		5.5	5.2	5.0	4.9	4.6				5.0	4.8	4.5	4.1	3.8
34.0	5.3	5.5	5.6	5.6		5.3	5.5	5.6	5.5		5.6	5.3	5.1	5.1		5.2	5.0	4.8	4.7					4.8	4.6	4.3	4.1	3.8
36.0	4.6	4.7	4.9	4.9		4.6	4.7	5.2	5.3		5.2	5.1	4.9	4.8		4.9	4.7	4.6	4.5					4.6	4.4	4.1	4.0	3.7
38.0	4.0	4.1	4.2			4.0	4.1	4.6	4.7		4.5	4.7	4.7	4.6		4.7	4.5	4.3	4.3					4.3	4.2	4.0	3.9	
40.0	3.2	3.4	3.5			3.4	3.5	4.0			4.0	4.1	4.4	4.4		4.2	4.3	4.2	4.1					4.1	4.0	3.8	3.7	
42.0	2.5	2.7	2.8			2.9	3.0	3.4			3.5	3.6	3.8	3.9		3.7	3.9	4.0	3.9					4.0	3.8	3.6	3.6	
44.0	1.9	2.0	2.1			2.4	2.5	2.8			2.9	3.1	3.3			3.2	3.4	3.6	3.7					3.6	3.6	3.5	3.5	
46.0	1.3	1.4				1.9	2.0	2.2			2.3	2.6	2.8			2.7	2.9	3.1						3.2	3.4	3.4	3.3	
48.0						1.3	1.5	1.6			1.8	2.0	2.2			2.2	2.5	2.7						2.8	3.0	3.2		
50.0							1.0				1.3	1.5	1.7			1.7	2.0	2.2						2.3	2.6	2.2		
55.0																								1.2	1.4			
(°)	38-84	39-84	43-84	56-84	71-84	39-84	37-84	41-84	58-84	73-84	41-84	42-84	43-84	56-84	72-84	45-84	47-84	49-84	58-84	73-84	42-84	44-84	53-84	60-84	72-84	84		
標準フック	25t																				7.3t							
フック質量	300kg																				300kg							
標準巻掛本数	2																				1							

注) カウンタウエイト50t、アウトリガ張出幅 8.3m

F A 性能

52.4mブーム+1.85m+フルオートラフィングジブ

単位：t

ジブ長さ 作業半径 (m)	8.5m					11.6m					14.7m					17.8m					20.9m								
	オフセット					オフセット					オフセット					オフセット					オフセット								
	5°	15°	30°	45°	60°	5°	15°	30°	45°	60°	5°	15°	30°	45°	60°	5°	15°	30°	45°	60°	5°	15°	30°	45°	60°				
9.0	10.8																												
10.0	10.7	10.0				9.2																							
11.0	10.3	9.6				9.2					7.8																		
12.0	9.9	9.2	8.5			8.9	8.2				7.8					5.9									5.0				
14.0	9.0	8.6	8.0	7.6	7.4	8.3	7.7				7.5	6.9				5.9									5.0				
16.0	8.3	8.0	7.5	7.1	7.0	7.7	7.2	6.6			7.0	6.4				5.9	5.8								5.0				
18.0	7.7	7.4	7.0	6.7	6.6	7.2	6.7	6.2	5.9	5.7	6.6	6.0	5.5			5.9	5.5								5.0	5.0			
20.0	7.1	6.9	6.6	6.4	6.3	6.6	6.3	5.8	5.6	5.4	6.2	5.7	5.2	4.9		5.6	5.2	4.7							5.0	4.7			
22.0	6.6	6.4	6.2	6.0	6.0	6.2	5.9	5.5	5.3	5.2	5.8	5.4	4.9	4.7	4.6	5.3	4.9	4.4							4.8	4.4	4.0		
24.0	6.2	6.0	5.8	5.6	5.6	5.7	5.5	5.2	5.0	4.9	5.4	5.1	4.7	4.4	4.4	5.0	4.6	4.2	4.0						4.6	4.2	3.8		
26.0	5.7	5.6	5.4	5.3	5.3	5.4	5.2	5.0	4.8	4.7	5.0	4.8	4.4	4.2	4.2	4.7	4.4	4.0	3.8	3.7					4.3	4.0	3.6	3.4	
28.0	5.4	5.2	5.1	5.0		5.0	4.8	4.7	4.6	4.5	4.7	4.5	4.2	4.0	4.0	4.4	4.1	3.8	3.6	3.6					4.1	3.8	3.5	3.3	3.2
30.0	5.0	4.9	4.8	4.7		4.7	4.5	4.4	4.3		4.4	4.2	4.0	3.9	3.8	4.1	3.9	3.6	3.5	3.4					3.9	3.6	3.3	3.1	3.1
32.0	4.7	4.6	4.5	4.4		4.4	4.3	4.1	4.1		4.1	4.0	3.8	3.7	3.7	3.9	3.7	3.5	3.3	3.3					3.7	3.4	3.1	3.0	2.9
34.0	4.4	4.3	4.2	4.2		4.1	4.0	3.9	3.8		3.9	3.8	3.6	3.5		3.7	3.5	3.3	3.2	3.2					3.5	3.2	3.0	2.9	2.8
36.0	4.2	4.1	4.0	3.9		3.9	3.8	3.7	3.6		3.7	3.5	3.4	3.4		3.5	3.3	3.2	3.0						3.3	3.1	2.9	2.7	2.7
38.0	3.9	3.9	3.8	3.7		3.7	3.6	3.5	3.4		3.5	3.3	3.2	3.2		3.3	3.1	3.0	2.9						3.1	3.0	2.7	2.6	
40.0	3.3	3.4	3.5			3.3	3.4	3.3	3.3		3.3	3.2	3.1	3.0		3.1	3.0	2.9	2.8						2.9	2.8	2.6	2.5	
42.0	2.8	2.9	3.0			2.8	2.9	3.1	3.1		3.1	3.0	2.9	2.9		2.9	2.8	2.7	2.7						2.7	2.6	2.5	2.4	
44.0	2.2	2.3	2.4			2.3	2.4	2.9			2.9	2.8	2.7	2.7		2.7	2.6	2.6	2.5						2.6	2.5	2.4	2.3	
46.0	1.6	1.7	1.8			1.9	2.0	2.4			2.4	2.6	2.5			2.6	2.5	2.4	2.4						2.4	2.4	2.3	2.3	
48.0	1.1	1.2	1.3			1.5	1.6	1.9			1.9	2.2	2.3			2.4	2.4	2.3							2.3	2.2	2.2	2.2	
50.0						1.1	1.2	1.3					1.0			2.0	2.2	2.1							2.2	2.1	2.0	2.0	
55.0																1.0	1.2	1.4							1.3	1.6	1.6		
(°)	41-84	42-84	42-84	57-84	71-84	42-84	43-84	44-84	56-84	72-84	49-84	51-84	49-84	58-84	71-84	43-84	45-84	47-84	59-84	73-84	47-84	49-84	51-84	58-84	74-84	84			
標準フック	25t																				7.3t								
フック質量	300kg																				300kg								
標準巻掛本数	2																				1								

注) カウンタウエイト50t、アウトリガ張出幅 8.3m

FA性能

56.7mブーム+1.85m+フルオートラフィングジブ

単位：t

ジブ長さ 作業半径 (m)	8.5m					11.6m					14.7m					17.8m					20.9m				
	オフセット					オフセット					オフセット					オフセット					オフセット				
	5°	15°	30°	45°	60°	5°	15°	30°	45°	60°	5°	15°	30°	45°	60°	5°	15°	30°	45°	60°	5°	15°	30°	45°	60°
10.0	8.5																								
11.0	8.2	7.7				6.8																			
12.0	7.8	7.4				6.8					5.8														
14.0	7.2	6.8	6.4			6.6	6.1				5.8														
16.0	6.6	6.3	5.9	5.7	5.6	6.1	5.7	5.3			5.6	5.2													
18.0	6.1	5.8	5.5	5.3	5.2	5.6	5.3	4.9	4.7		5.2	4.9	4.5			4.8								4.3	
20.0	5.7	5.4	5.2	5.0	4.9	5.2	4.9	4.6	4.4	4.3	4.8	4.5	4.2			4.5								4.2	
22.0	5.3	5.1	4.8	4.7	4.6	4.9	4.6	4.3	4.2	4.1	4.5	4.2	3.9	3.8	3.7	4.2	3.9							3.9 3.6	
24.0	4.9	4.7	4.5	4.4	4.3	4.6	4.3	4.1	3.9	3.9	4.2	4.0	3.7	3.6	3.5	3.9	3.7	3.4						3.7 3.4	
26.0	4.5	4.4	4.2	4.1	4.1	4.3	4.0	3.8	3.7	3.6	3.9	3.7	3.5	3.3	3.3	3.7	3.5	3.2						3.4 3.2 3.0	
28.0	4.2	4.1	4.0	3.9		3.9	3.8	3.6	3.5	3.4	3.7	3.5	3.3	3.2	3.1	3.5	3.2	3.0	2.9	2.9				3.2 3.0 2.8	
30.0	3.9	3.8	3.7	3.7		3.7	3.6	3.4	3.3	3.3	3.5	3.3	3.1	3.0	3.0	3.2	3.0	2.9	2.7	2.7				3.0 2.8 2.6 2.5 2.5	
32.0	3.6	3.5	3.4	3.4		3.4	3.3	3.2	3.1		3.3	3.1	2.9	2.8	2.8	3.0	2.9	2.7	2.6	2.6				2.8 2.7 2.5 2.4 2.4	
34.0	3.3	3.3	3.2	3.2		3.2	3.1	3.0	2.9		3.0	2.9	2.8	2.7		2.9	2.7	2.5	2.5	2.4				2.7 2.5 2.4 2.3 2.2	
36.0	3.1	3.0	3.0	2.9		2.9	2.9	2.8	2.8		2.8	2.7	2.6	2.5		2.7	2.5	2.4	2.3	2.3				2.5 2.4 2.2 2.1 2.1	
38.0	2.9	2.8	2.8	2.7		2.7	2.7	2.6	2.6		2.6	2.6	2.5	2.4		2.5	2.4	2.3	2.2					2.4 2.2 2.1 2.0 2.0	
40.0	2.7	2.6	2.6	2.6		2.6	2.5	2.4	2.4		2.4	2.4	2.3	2.3		2.3	2.3	2.1	2.1					2.2 2.1 2.0 1.9	
42.0	2.5	2.4	2.4			2.4	2.3	2.3	2.3		2.3	2.2	2.2	2.2		2.2	2.1	2.0	2.0					2.1 2.0 1.9 1.8	
44.0	2.3	2.3	2.2			2.2	2.2	2.1	2.1		2.1	2.1	2.0	2.0		2.0	2.0	1.9	1.9					2.0 1.9 1.8 1.7	
46.0	1.8	1.9	2.0			1.9	1.9	2.0			2.0	1.9	1.9	1.9		1.9	1.9	1.8	1.8					1.8 1.8 1.7 1.6	
48.0	1.3	1.4	1.5			1.5	1.5	1.8			1.8	1.8	1.8			1.8	1.7	1.7	1.7					1.7 1.7 1.6 1.5	
50.0			1.0			1.1	1.2	1.6			1.6	1.6	1.5			1.6	1.5	1.5						1.6 1.5 1.5 1.5	
55.0													1.1			1.1	1.1	1.1						1.1 1.1 1.1	
(°)	47~84	48~84	45~84	58~84	73~84	48~84	49~84	50~84	58~84	72~84	51~84	53~84	48~84	59~84	73~84	48~84	50~84	51~84	60~84	72~84	51~84	53~84	55~84	61~84	74~84
標準フック	25t										7.3t														
フック質量	300kg										300kg														
標準巻掛本数	2										1														

注)カウンタウエイト50t、アウトリガ張出幅 8.3m

FA性能

60.0mブーム+1.85m+フルオートラフィングジブ

単位：t

ジブ長さ 作業半径 (m)	8.5m					11.6m					14.7m					17.8m					20.9m				
	オフセット					オフセット					オフセット					オフセット					オフセット				
	5°	15°	30°	45°	60°	5°	15°	30°	45°	60°	5°	15°	30°	45°	60°	5°	15°	30°	45°	60°	5°	15°	30°	45°	60°
10.0	5.6																								
11.0	5.6																								
12.0	5.6	5.6				5.1																			
14.0	5.6	5.6	5.6			5.1	5.1				4.6									4.3					
16.0	5.6	5.6	5.4	5.2	5.1	5.1	5.1				4.6	4.6								4.3					
18.0	5.6	5.3	5.1	4.9	4.8	5.1	4.9	4.6			4.6	4.5								4.3	4.2				4.0
20.0	5.2	5.0	4.7	4.6	4.5	4.8	4.5	4.3	4.0	3.7	4.5	4.2	3.9							4.2	3.9				3.9 3.6
22.0	4.8	4.6	4.4	4.3	4.2	4.5	4.2	4.0	3.6	3.3	4.2	3.9	3.6	3.1						3.9	3.6	3.2			3.6 3.4
24.0	4.4	4.3	4.1	4.0	3.8	4.2	4.0	3.7	3.3	3.1	3.9	3.7	3.3	2.8	2.6					3.6	3.4	2.9	2.5		3.4 3.2 2.6
26.0	4.1	4.0	3.9	3.6	3.4	3.9	3.7	3.4	3.0	2.8	3.6	3.4	2.9	2.6	2.3					3.4	3.2	2.6	2.2	2.0	3.2 2.9 2.3
28.0	3.8	3.7	3.6	3.3	3.1	3.6	3.5	3.0	2.7	2.5	3.4	3.1	2.6	2.3	2.1					3.2	2.8	2.3	2.0	1.8	3.0 2.6 2.1 1.8
30.0	3.5	3.4	3.2	3.0		3.3	3.2	2.7	2.4	2.3	3.2	2.8	2.4	2.1	1.9					3.0	2.5	2.1	1.8	1.7	2.7 2.3 1.9 1.6 1.5
32.0	3.2	3.1	2.9	2.7		3.1	3.0	2.4	2.2		2.8	2.5	2.1	1.9	1.8					2.6	2.2	1.9	1.6	1.5	2.4 2.0 1.7 1.5 1.3
34.0	3.0	2.9	2.6	2.4		2.8	2.8	2.2	2.0		2.5	2.2	1.9	1.7	1.6					2.3	2.0	1.7	1.5	1.4	2.1 1.8 1.5 1.3 1.2
36.0	2.8	2.5	2.3	2.1		2.6	2.5	1.9	1.8		2.2	1.9	1.7	1.5						2.0	1.8	1.5	1.3	1.2	1.8 1.6 1.3 1.2 1.1
38.0	2.4	2.2	2.0	1.9		2.4	2.2	1.7	1.6		1.9	1.7	1.5	1.3						1.8	1.5	1.3	1.2		1.6 1.4 1.2 1.0
40.0	2.1	1.9	1.8	1.7		2.1	1.9	1.5	1.4		1.7	1.5	1.3	1.2						1.5	1.3	1.1	1.0		1.4 1.2 1.0
42.0	1.8	1.7	1.5	1.5		1.8	1.7	1.3	1.2		1.4	1.3	1.1	1.0						1.3	1.2	1.0			1.2 1.0
44.0	1.6	1.5	1.3			1.6	1.5	1.1	1.1		1.2	1.1	1.0							1.1	1.0				1.0
46.0	1.3	1.2	1.1			1.3	1.2	1.0			1.0														
48.0		1.0	1.0			1.1	1.0																		
(°)	53~84	51~84	52~84	59~84	72~84	53~84	54~84	57~84	60~84	73~84	57~84	60~84	62~84	65~84	72~84	61~84	63~84	66~84	69~84	73~84	63~84	66~84	70~84	73~84	76~84
標準フック											7.3t														
フック質量											300kg														
標準巻掛本数											1														

注)カウンタウエイト50t、アウトリガ張出幅 8.3m

F B 性能

30.6mブーム+1.85m+フルオートラフィングジブ

単位：t

ジブ長さ 作業半径 (m)	8.5m					11.6m					14.7m					17.8m					20.9m					
	オフセット					オフセット					オフセット					オフセット					オフセット					
	5°	15°	30°	45°	60°	5°	15°	30°	45°	60°	5°	15°	30°	45°	60°	5°	15°	30°	45°	60°	5°	15°	30°	45°	60°	
7.0	25.5	20.2				14.6	14.6				13.9					13.5						5.6				
8.0	23.8	19.3	15.6			14.6	14.6				13.9					13.5						5.6				
9.0	22.3	18.4	15.1	13.2		14.6	14.6				13.9	12.6				13.1						5.6				
10.0	21.0	17.6	14.7	13.0	11.7	14.6	14.4	11.6			13.9	12.0				12.6	10.4					5.6				
11.0	19.8	16.9	14.3	12.8	11.6	14.6	13.7	11.3			13.9	11.4				12.2	9.9					5.6	5.6			
12.0	18.8	16.2	13.9	12.5	11.5	14.6	13.1	10.9	9.6	8.5	13.1	10.9	8.9			11.4	9.4					5.6	5.6			
14.0	16.9	15.0	13.2	12.2	11.4	14.0	12.1	10.3	9.2	8.3	11.7	10.0	8.4			10.1	8.6	7.1				5.6	5.6			
16.0	15.4	14.0	12.6	11.8	11.3	12.6	11.2	9.8	8.9	8.2	10.5	9.2	7.9	7.1	6.3	9.1	7.9	6.7				5.6	5.6			
18.0	14.2	13.1	12.1	11.6	11.2	11.5	10.4	9.3	8.6	8.1	9.5	8.5	7.5	6.8	6.2	8.2	7.3	6.3	5.6			5.6	5.6	5.6		
20.0	12.0	12.3	11.7	11.3		10.5	9.7	8.9	8.4	8.0	8.7	7.9	7.1	6.6	6.1	7.5	6.8	6.0	5.4	4.9		5.6	5.6	5.3	4.7	
22.0	10.0	10.3	10.8	11.0		9.7	9.1	8.6	8.2		8.0	7.4	6.8	6.4	6.0	6.8	6.3	5.7	5.2	4.8		5.6	5.6	5.1	4.5	
24.0	8.3	8.6	9.0	9.2		9.0	8.6	8.2	8.0		7.4	7.0	6.5	6.2	6.0	6.3	5.9	5.4	5.1	4.7		5.6	5.3	4.8	4.4	4.0
26.0	6.9	7.2	7.5	7.6		7.7	8.1	8.0	7.9		6.8	6.6	6.3	6.1		5.8	5.5	5.2	4.9	4.7		5.3	5.0	4.6	4.2	3.9
28.0	5.7	5.9	6.1			6.5	6.8	7.2	7.4		6.4	6.2	6.0	6.0		5.4	5.2	5.0	4.8			4.9	4.7	4.4	4.1	3.8
30.0	4.6	4.8	5.0			5.4	5.7	6.0			5.9	5.9	5.9	5.9		5.0	4.9	4.8	4.7			4.5	4.4	4.2	4.0	3.8
32.0	3.7	3.9	4.0			4.5	4.8	5.0			5.1	5.5	5.7			4.7	4.7	4.6	4.6			4.2	4.1	4.0	3.9	
34.0	2.9	3.0				3.7	3.9	4.0			4.3	4.6	4.9			4.4	4.4	4.5	4.6			3.9	3.9	3.9	3.8	
36.0	2.2	2.3				3.0	3.1				3.6	3.8	4.0			4.1	4.2	4.4				3.7	3.7	3.7	3.7	
38.0	1.6					2.3	2.4				2.9	3.1	3.2			3.4	3.7	4.0				3.4	3.5	3.6	3.7	
40.0						1.7					2.3	2.4				2.8	3.1	3.3				3.2	3.4	3.5		
42.0											1.8	1.9				2.3	2.5					2.8	3.1	3.4		
44.0											1.3					1.8	1.9					2.3	2.6	2.8		
46.0																1.4						1.9	2.1			
48.0																						1.5	1.6			
50.0																						1.1				
(°)	5~84	21~84	36~84	52~84	68~84	16~84	26~84	40~84	55~84	70~84	5~84	22~84	37~84	57~84	69~84	16~84	27~84	40~84	55~84	71~84	12~84	24~84	38~84	53~84	69~84	
標準フック	63t										25t										7.3t					
フック質量	600kg										300kg										300kg					
標準巻掛本数	4										2										1					

注) カウンタウエイト36t、アウトリガ張出幅 8.3m

F B 性能

35.0mブーム+1.85m+フルオートラフィングジブ

単位：t

ジブ長さ 作業半径 (m)	8.5m					11.6m					14.7m					17.8m					20.9m					
	オフセット					オフセット					オフセット					オフセット					オフセット					
	5°	15°	30°	45°	60°	5°	15°	30°	45°	60°	5°	15°	30°	45°	60°	5°	15°	30°	45°	60°	5°	15°	30°	45°	60°	
7.0	26.6	20.9				14.6					13.9															
8.0	25.3	19.9				14.6	14.6				13.9					12.3						5.6				
9.0	23.7	19.1	15.4			14.6	14.6				13.9					12.3						5.6				
10.0	22.4	18.3	15.0	13.1		14.6	14.6				13.9	12.4				12.3						5.6				
11.0	21.2	17.6	14.6	12.9	11.7	14.6	14.3	11.5			13.9	11.8				12.0	10.2					5.6				
12.0	20.1	16.9	14.3	12.7	11.6	14.6	13.7	11.2			13.9	11.3				11.6	9.7					5.6	5.6			
14.0	18.2	15.7	13.6	12.3	11.4	14.6	12.7	10.6	9.3	8.4	12.5	10.4	8.6			10.8	8.9					5.6	5.6			
16.0	16.6	14.7	13.0	12.0	11.3	13.6	11.8	10.1	9.0	8.2	11.3	9.6	8.1	7.1		9.7	8.2	6.8				5.6	5.6			
18.0	14.4	13.8	12.5	11.7	11.2	12.4	11.0	9.6	8.8	8.1	10.3	9.0	7.7	6.9	6.2	8.8	7.6	6.5	5.7			5.6	5.6	5.6		
20.0	12.0	12.5	12.0	11.5	11.2	11.4	10.3	9.2	8.5	8.0	9.4	8.4	7.4	6.7	6.1	8.1	7.1	6.2	5.5	4.9		5.6	5.6	5.5		
22.0	10.0	10.4	10.9	11.2		10.6	9.7	8.9	8.3	8.0	8.6	7.8	7.0	6.5	6.0	7.4	6.6	5.9	5.3	4.8		5.6	5.6	5.2	4.6	
24.0	8.3	8.7	9.1	9.3		9.2	9.2	8.5	8.2		8.0	7.4	6.8	6.3	6.0	6.8	6.2	5.6	5.1	4.7		5.6	5.6	4.9	4.4	4.0
26.0	6.9	7.2	7.6	7.7		7.7	8.1	8.3	8.0		7.4	7.0	6.5	6.2	5.9	6.3	5.9	5.4	5.0	4.7		5.6	5.3	4.7	4.3	3.9
28.0	5.7	6.0	6.3	6.4		6.5	6.9	7.3	7.6		6.9	6.6	6.3	6.1		5.9	5.5	5.2	4.9	4.6		5.3	4.9	4.5	4.2	3.8
30.0	4.7	4.9	5.1			5.4	5.8	6.1	6.3		6.0	6.3	6.1	6.0		5.5	5.2	5.0	4.8			4.9	4.7	4.3	4.1	3.8
32.0	3.8	3.9	4.1			4.5	4.8	5.1			5.1	5.4	5.9	5.9		5.1	5.0	4.8	4.7			4.6	4.4	4.2	4.0	
34.0	3.0	3.1	3.2			3.7	3.9	4.2			4.2	4.6	5.0	5.2		4.7	4.7	4.6	4.6			4.3	4.2	4.0	3.9	
36.0	2.3	2.4				3.0	3.2	3.4			3.5	3.8	4.1			4.0	4.4	4.5	4.6			4.0	4.0	3.9	3.8	
38.0	1.6	1.7				2.3	2.5	2.6			2.9	3.1	3.4			3.3	3.7	4.0				3.8	3.8	3.7	3.7	
40.0	1.0	1.1				1.7	1.8				2.3	2.5	2.7			2.7	3.0	3.3				3.3	3.6	3.6	3.7	
42.0						1.2	1.3				1.7	1.9				2.2	2.4	2.7				2.7	3.1	3.4		
44.0											1.2	1.4				1.7	1.9	2.1				2.3	2.5	2.8		
46.0																1.3	1.4					1.8	2.0	2.3		
48.0																						1.4	1.6			
50.0																						1.0	1.1			
(°)	21~84	22~84	41~84	54~84	68~84	25~84	26~84	39~84	56~84	70~84	28~84	29~84	41~84	54~84	69~84	31~84	33~84	39~84	57~84	70~84	29~84	31~84	42~84	55~84	72~84	
標準フック	63t										25t										7.3t					
フック質量	600kg										300kg										300kg					
標準巻掛本数	4										2										1					

注) カウンタウエイト36t、アウトリガ張出幅 8.3m

F B 性能

48.0mブーム+1.85m+フルオートラフィングジブ

単位：t

ジブ長さ 作業半径 (m)	8.5m					11.6m					14.7m					17.8m					20.9m				
	オフセット					オフセット					オフセット					オフセット					オフセット				
	5°	15°	30°	45°	60°	5°	15°	30°	45°	60°	5°	15°	30°	45°	60°	5°	15°	30°	45°	60°	5°	15°	30°	45°	60°
8.0	13.5																								
9.0	13.5					11.4																			
10.0	13.5	13.5				11.4					9.6														
11.0	13.5	13.0				11.4					9.6					8.0						5.6			
12.0	13.1	12.5	11.9			11.4	11.3				9.6					8.0						5.6			
14.0	12.1	11.6	11.0	10.7	10.6	11.1	10.5				9.6	9.6				8.0	8.0					5.6			
16.0	11.2	10.8	10.3	10.0	9.9	10.3	9.8	9.3	9.0		9.5	9.0	8.4			8.0	8.0					5.6	5.6		
18.0	10.5	10.0	9.6	9.4	9.3	9.6	9.2	8.7	8.4	8.2	8.9	8.4	7.9			8.0	7.7					5.6	5.6		
20.0	9.8	9.4	9.0	8.8	8.8	9.0	8.6	8.2	7.9	7.9	8.3	7.9	7.5	6.9		7.7	7.3	6.5				5.6	5.6		
22.0	9.1	8.8	8.5	8.3	8.3	8.4	8.1	7.7	7.5	7.5	7.8	7.4	7.0	6.7	6.1	7.3	6.9	6.3	5.5			5.6	5.6	5.2	
24.0	8.5	8.3	8.0	7.9	7.9	7.9	7.6	7.3	7.1	7.1	7.3	7.0	6.7	6.5	6.0	6.9	6.5	6.0	5.3	4.8		5.6	5.6	5.1	
26.0	7.4	7.7	7.6	7.4		7.5	7.2	6.9	6.7	6.7	6.9	6.6	6.3	6.2	6.0	6.5	6.2	5.8	5.2	4.7		5.6	5.6	4.9	
28.0	6.1	6.4	6.8	7.0		6.6	6.8	6.5	6.4		6.5	6.3	6.0	5.8	5.8	6.1	5.8	5.5	5.1	4.7		5.6	5.3	4.7	
30.0	5.1	5.4	5.7	5.8		5.6	6.0	6.2	6.1		6.0	5.9	5.7	5.6	5.6	5.8	5.5	5.3	5.0	4.6		5.3	5.1	4.6	
32.0	4.2	4.4	4.7	4.8		4.7	5.0	5.4	5.7		5.1	5.5	5.4	5.3		5.5	5.2	5.0	4.9	4.6		5.0	4.8	4.5	
34.0	3.4	3.6	3.8	3.9		3.8	4.1	4.5	4.7		4.3	4.7	5.1	5.1		4.7	5.0	4.8	4.7			4.8	4.6	4.3	
36.0	2.6	2.8	3.0	3.1		3.1	3.4	3.7	3.9		3.5	3.9	4.3	4.6		3.9	4.4	4.6	4.5			4.5	4.4	4.1	
38.0	2.0	2.2	2.3			2.5	2.7	3.0	3.1		2.9	3.2	3.6	3.8		3.3	3.7	4.2	4.3			3.8	4.2	4.0	
40.0	1.4	1.5	1.7			1.9	2.1	2.3			2.3	2.6	2.9	3.1		2.7	3.0	3.5	3.8			3.2	3.6	3.8	
42.0		1.0	1.1			1.3	1.5	1.7			1.8	2.0	2.3	2.5		2.1	2.5	2.9	3.1			2.7	3.0	3.5	
44.0						1.0	1.2				1.3	1.5	1.8			1.7	2.0	2.3	2.5			2.2	2.5	3.0	
46.0												1.1	1.3			1.2	1.5	1.8				1.7	2.0	2.3	
48.0																1.1	1.3					1.3	1.6	1.7	
50.0																							1.2		
(°)	47-84	45-84	46-84	55-84	71-84	48-84	46-84	48-84	57-84	73-84	49-84	48-84	49-84	56-84	72-84	49-84	49-84	51-84	57-84	73-84	50-84	50-84	55-84		
標準フック	25t																				7.3t				
フック質量	300kg																				300kg				
標準巻掛本数	2																				1				

注) カウンタウエイト36t、アウトリガ張出幅 8.3m

F B 性能

52.4mブーム+1.85m+フルオートラフィングジブ

単位：t

ジブ長さ 作業半径 (m)	8.5m					11.6m					14.7m					17.8m					20.9m				
	オフセット					オフセット					オフセット					オフセット					オフセット				
	5°	15°	30°	45°	60°	5°	15°	30°	45°	60°	5°	15°	30°	45°	60°	5°	15°	30°	45°	60°	5°	15°	30°	45°	60°
9.0	10.8																								
10.0	10.7	10.0				9.2																			
11.0	10.3	9.6				9.2					7.8														
12.0	9.9	9.2	8.5			8.9	8.2				7.8					5.9						5.0			
14.0	9.0	8.6	8.0	7.6	7.4	8.3	7.7				7.5	6.9				5.9						5.0			
16.0	8.3	8.0	7.5	7.1	7.0	7.7	7.2	6.6			7.0	6.4				5.9	5.8					5.0			
18.0	7.7	7.4	7.0	6.7	6.6	7.2	6.7	6.2	5.9	5.7	6.6	6.0	5.5			5.9	5.5					5.0	5.0		
20.0	7.1	6.9	6.6	6.4	6.3	6.6	6.3	5.8	5.6	5.4	6.2	5.7	5.2	4.9		5.6	5.2	4.7				5.0	4.7		
22.0	6.6	6.4	6.2	6.0	6.0	6.2	5.9	5.5	5.3	5.2	5.8	5.4	4.9	4.7	4.6	5.3	4.9	4.4				4.8	4.4	4.0	
24.0	6.2	6.0	5.8	5.6	5.6	5.7	5.5	5.2	5.0	4.9	5.4	5.1	4.7	4.4	4.4	5.0	4.6	4.2	4.0			4.6	4.2	3.8	
26.0	5.7	5.6	5.4	5.3	5.3	5.4	5.2	5.0	4.8	4.7	5.0	4.8	4.4	4.2	4.2	4.7	4.4	4.0	3.8	3.7		4.3	4.0	3.6	
28.0	5.4	5.2	5.1	5.0		5.0	4.8	4.7	4.6	4.5	4.7	4.5	4.2	4.0	4.0	4.4	4.1	3.8	3.6	3.6		4.1	3.8	3.5	
30.0	5.0	4.9	4.8	4.7		4.7	4.5	4.4	4.3		4.4	4.2	4.0	3.9	3.8	4.1	3.9	3.6	3.5	3.4		3.9	3.6	3.3	
32.0	4.4	4.6	4.5	4.4		4.4	4.3	4.1	4.1		4.1	4.0	3.8	3.7	3.7	3.9	3.7	3.5	3.3	3.3		3.7	3.4	3.1	
34.0	3.6	3.8	4.1	4.2		4.0	4.0	3.9	3.8		3.9	3.8	3.6	3.5		3.7	3.5	3.3	3.2	3.2		3.5	3.2	3.0	
36.0	2.9	3.1	3.3	3.4		3.3	3.6	3.7	3.6		3.7	3.5	3.4	3.4		3.5	3.3	3.2	3.0			3.3	3.1	2.9	
38.0	2.2	2.4	2.6	2.7		2.6	2.9	3.2	3.4		3.0	3.3	3.2	3.2		3.3	3.1	3.0	2.9			3.1	3.0	2.7	
40.0	1.6	1.8	2.0			2.1	2.3	2.6	2.7		2.2	2.6	3.1	3.0		3.0	3.0	2.9	2.8			2.9	2.8	2.6	
42.0	1.1	1.2	1.4			1.5	1.7	2.0	2.1		1.6	1.9	2.3	2.6		2.4	2.8	2.7	2.7			2.7	2.6	2.5	
44.0						1.0	1.2	1.4			1.0	1.3	1.7	1.8		1.9	2.3	2.6	2.5			2.3	2.5	2.4	
46.0												1.0				1.5	1.8	2.1	2.3			1.8	2.2	2.3	
48.0																1.1	1.3	1.6				1.4	1.7	2.1	
50.0																		1.2				1.0	1.3	1.7	
(°)	49-84	50-84	51-84	57-84	71-84	50-84	51-84	53-84	56-84	72-84	53-84	54-84	54-84	57-84	71-84	51-84	53-84	53-84	46-84	35-84	51-84	51-84	51-84	50-84	
標準フック	25t																				7.3t				
フック質量	300kg																				300kg				
標準巻掛本数	2																				1				

注) カウンタウエイト36t、アウトリガ張出幅 8.3m

F B 性能

56.7mブーム+1.85m+フルオートラフィングジブ

単位：t

ジブ長さ 作業半径 (m)	8.5m					11.6m					14.7m					17.8m					20.9m						
	オフセット					オフセット					オフセット					オフセット					オフセット						
	5°	15°	30°	45°	60°	5°	15°	30°	45°	60°	5°	15°	30°	45°	60°	5°	15°	30°	45°	60°	5°	15°	30°	45°	60°		
10.0	8.5																										
11.0	8.2	7.7				6.8																					
12.0	7.8	7.4				6.8					5.8																
14.0	7.2	6.8	6.4			6.6	6.1				5.8																
16.0	6.6	6.3	5.9	5.7	5.6	6.1	5.7	5.3			5.6	5.2															
18.0	6.1	5.8	5.5	5.3	5.2	5.6	5.3	4.9	4.7		5.2	4.9	4.5			4.8								4.3			
20.0	5.7	5.4	5.2	5.0	4.9	5.2	4.9	4.6	4.4	4.3	4.8	4.5	4.2			4.5								4.2			
22.0	5.3	5.1	4.8	4.7	4.6	4.9	4.6	4.3	4.2	4.1	4.5	4.2	3.9	3.8	3.7	4.2	3.9						3.9	3.6			
24.0	4.9	4.7	4.5	4.4	4.3	4.6	4.3	4.1	3.9	3.9	4.2	4.0	3.7	3.6	3.5	3.9	3.7	3.4					3.7	3.4			
26.0	4.5	4.4	4.2	4.1	4.1	4.3	4.0	3.8	3.7	3.6	3.9	3.7	3.5	3.3	3.3	3.7	3.5	3.2					3.4	3.2	3.0		
28.0	4.2	4.1	4.0	3.9		3.9	3.8	3.6	3.5	3.4	3.7	3.5	3.3	3.2	3.1	3.5	3.2	3.0	2.9	2.9			3.2	3.0	2.8		
30.0	3.9	3.8	3.7	3.7		3.7	3.6	3.4	3.3	3.3	3.5	3.3	3.1	3.0	3.0	3.2	3.0	2.9	2.7	2.7			3.0	2.8	2.6	2.5	2.5
32.0	3.6	3.5	3.4	3.4		3.4	3.3	3.2	3.1		3.3	3.1	2.9	2.8	2.8	3.0	2.9	2.7	2.6	2.6			2.8	2.7	2.5	2.4	2.4
34.0	3.3	3.3	3.2	3.2		3.2	3.1	3.0	2.9		3.0	2.9	2.8	2.7		2.9	2.7	2.5	2.5	2.4			2.7	2.5	2.4	2.3	2.2
36.0	3.1	3.0	3.0	2.9		2.9	2.9	2.8	2.8		2.8	2.7	2.6	2.5		2.7	2.5	2.4	2.3	2.3			2.5	2.4	2.2	2.1	2.1
38.0	2.4	2.6	2.8	2.7		2.7	2.7	2.6	2.6		2.6	2.6	2.5	2.4		2.5	2.4	2.3	2.2				2.4	2.2	2.1	2.0	2.0
40.0	1.8	2.0	2.2	2.3		2.4	2.5	2.4	2.4		2.4	2.4	2.3	2.3		2.3	2.3	2.1	2.1				2.2	2.1	2.0	1.9	
42.0	1.3	1.4	1.6			1.8	2.1	2.3	2.3		2.2	2.2	2.2	2.2		2.2	2.1	2.0	2.0				2.1	2.0	1.9	1.8	
44.0			1.1			1.4	1.6	1.8	1.9		1.7	2.0	2.0	2.0		2.0	2.0	1.9	1.9				2.0	1.9	1.8	1.7	
46.0							1.1	1.3			1.3	1.5	1.8	1.9		1.6	1.9	1.8	1.8				1.8	1.8	1.7	1.6	
48.0												1.1	1.3			1.2	1.5	1.7	1.7				1.5	1.7	1.6	1.5	
50.0																											
(°)	53-84	54-84	53-84	58-84	73-84	54-84	53-84	54-84	57-84	72-84	55-84	54-84	56-84	59-84	73-84	55-84	55-84	57-84	60-84	72-84	56-84	58-84	60-84	61-84	64-84	74-84	
標準フック	25t					7.3t																					
フック質量	300kg					300kg																					
標準巻掛本数	2					1																					

注) カウンタウエイト36t、アウトリガ張出幅 8.3m

F B 性能

60.0mブーム+1.85m+フルオートラフィングジブ

単位：t

ジブ長さ 作業半径 (m)	8.5m					11.6m					14.7m					17.8m					20.9m						
	オフセット					オフセット					オフセット					オフセット					オフセット						
	5°	15°	30°	45°	60°	5°	15°	30°	45°	60°	5°	15°	30°	45°	60°	5°	15°	30°	45°	60°	5°	15°	30°	45°	60°		
10.0	5.6																										
11.0	5.6																										
12.0	5.6	5.6				5.1																					
14.0	5.6	5.6	5.6			5.1	5.1				4.6					4.3											
16.0	5.6	5.6	5.4	5.2	5.1	5.1	5.1				4.6	4.6				4.3											
18.0	5.6	5.3	5.1	4.9	4.8	5.1	4.9	4.6			4.6	4.5				4.3	4.2							4.0			
20.0	5.2	5.0	4.7	4.6	4.5	4.8	4.5	4.3	4.0	3.7	4.5	4.2	3.9			4.2	3.9						3.9	3.6			
22.0	4.8	4.6	4.4	4.3	4.2	4.5	4.2	4.0	3.6	3.3	4.2	3.9	3.6	3.1		3.9	3.6	3.2					3.6	3.4			
24.0	4.4	4.3	4.1	4.0	3.8	4.2	4.0	3.7	3.3	3.1	3.9	3.7	3.3	2.8	2.6	3.6	3.4	2.9	2.5				3.4	3.2	2.6		
26.0	4.1	4.0	3.9	3.6	3.4	3.9	3.7	3.4	3.0	2.8	3.6	3.4	2.9	2.6	2.3	3.4	3.2	2.6	2.2	2.0			3.2	2.9	2.3		
28.0	3.8	3.7	3.6	3.3	3.1	3.6	3.5	3.0	2.7	2.5	3.4	3.1	2.6	2.3	2.1	3.2	2.8	2.3	2.0	1.8			3.0	2.6	2.1	1.8	
30.0	3.5	3.4	3.2	3.0		3.3	3.2	2.7	2.4	2.3	3.2	2.8	2.4	2.1	1.9	3.0	2.5	2.1	1.8	1.7			2.7	2.3	1.9	1.6	1.5
32.0	3.2	3.1	2.9	2.7		3.1	3.0	2.4	2.2		2.8	2.5	2.1	1.9	1.8	2.6	2.2	1.9	1.6	1.5			2.4	2.0	1.7	1.5	1.3
34.0	3.0	2.9	2.6	2.4		2.8	2.8	2.2	2.0		2.5	2.2	1.9	1.7	1.6	2.3	2.0	1.7	1.5	1.4			2.1	1.8	1.5	1.3	1.2
36.0	2.8	2.5	2.3	2.1		2.6	2.5	1.9	1.8		2.2	1.9	1.7	1.5		2.0	1.8	1.5	1.3	1.2			1.8	1.6	1.3	1.2	1.1
38.0	2.4	2.2	2.0	1.9		2.4	2.2	1.7	1.6		1.9	1.7	1.5	1.3		1.8	1.5	1.3	1.2				1.6	1.4	1.2	1.0	
40.0	1.9	1.9	1.8	1.7		2.1	1.9	1.5	1.4		1.7	1.5	1.3	1.2		1.5	1.3	1.1	1.0				1.4	1.2	1.0		
42.0	1.4	1.6	1.5	1.5		1.8	1.7	1.3	1.2		1.4	1.3	1.1	1.0		1.3	1.2	1.0					1.2	1.0			
44.0		1.0	1.2			1.3	1.5	1.1	1.1		1.2	1.1	1.0			1.1	1.0						1.0				
46.0							1.0	1.0			1.0																
(°)	57-84	55-84	56-84	59-84	72-84	57-84	56-84	57-84	60-84	73-84	57-84	60-84	62-84	65-84	72-84	61-84	63-84	66-84	69-84	73-84	63-84	66-84	70-84	73-84	76-84		
標準フック						7.3t																					
フック質量						300kg																					
標準巻掛本数						1																					

注) カウンタウエイト36t、アウトリガ張出幅 8.3m

FC性能

30.6mブーム+1.85m+フルオートラフingジブ

単位: t

ジブ長さ 作業半径 (m)	8.5m					11.6m					14.7m					17.8m					20.9m				
	オフセット					オフセット					オフセット					オフセット					オフセット				
	5°	15°	30°	45°	60°	5°	15°	30°	45°	60°	5°	15°	30°	45°	60°	5°	15°	30°	45°	60°	5°	15°	30°	45°	60°
7.0	25.5	20.2				14.6	14.6				13.9					13.5					5.6				
8.0	23.8	19.3	15.6			14.6	14.6				13.9					13.5					5.6				
9.0	22.3	18.4	15.1	13.2		14.6	14.6				13.9	12.6				13.1					5.6				
10.0	21.0	17.6	14.7	13.0	11.7	14.6	14.4	11.6			13.9	12.0				12.6	10.4				5.6				
11.0	19.8	16.9	14.3	12.8	11.6	14.6	13.7	11.3			13.9	11.4				12.2	9.9				5.6	5.6			
12.0	18.8	16.2	13.9	12.5	11.5	14.6	13.1	10.9	9.6	8.5	13.1	10.9	8.9			11.4	9.4				5.6	5.6			
14.0	16.9	15.0	13.2	12.2	11.4	14.0	12.1	10.3	9.2	8.3	11.7	10.0	8.4			10.1	8.6	7.1			5.6	5.6			
16.0	15.3	14.0	12.6	11.8	11.3	12.6	11.2	9.8	8.9	8.2	10.5	9.2	7.9	7.1	6.3	9.1	7.9	6.7			5.6	5.6			
18.0	12.5	13.0	12.1	11.6	11.2	11.5	10.4	9.3	8.6	8.1	9.5	8.5	7.5	6.8	6.2	8.2	7.3	6.3	5.6		5.6	5.6	5.6		
20.0	10.3	10.7	11.2	11.3		10.5	9.7	8.9	8.4	8.0	8.7	7.9	7.1	6.6	6.1	7.5	6.8	6.0	5.4	4.9	5.6	5.6	5.3	4.7	
22.0	8.4	8.8	9.2	9.5		9.3	9.1	8.6	8.2		8.0	7.4	6.8	6.4	6.0	6.8	6.3	5.7	5.2	4.8	5.6	5.6	5.1	4.5	
24.0	6.9	7.2	7.6	7.8		7.8	8.2	8.2	8.0		7.4	7.0	6.5	6.2	6.0	6.3	5.9	5.4	5.1	4.7	5.6	5.3	4.8	4.4	
26.0	5.4	5.8	6.1	6.2		6.4	6.8	7.3	7.6		6.8	6.6	6.3	6.1		5.8	5.5	5.2	4.9	4.7	5.3	5.0	4.6	4.2	
28.0	4.1	4.4	4.7			5.1	5.5	6.0	6.2		5.8	6.2	6.0	6.0		5.4	5.2	5.0	4.8		4.9	4.7	4.4	4.1	
30.0	2.9	3.2	3.4			4.0	4.3	4.7			4.7	5.1	5.7	5.9		5.0	4.9	4.8	4.7		4.5	4.4	4.2	4.0	
32.0	1.8	2.0	2.1			2.9	3.3	3.6			3.7	4.1	4.6			4.3	4.7	4.6	4.6		4.2	4.1	4.0	3.9	
34.0		1.0				1.9	2.2	2.4			2.8	3.2	3.6			3.5	3.9	4.4	4.6		3.9	3.9	3.9	3.8	
36.0						1.1	1.3				1.9	2.2	2.6			2.6	3.1	3.5			3.4	3.7	3.7	3.7	
38.0											1.1	1.4	1.6			1.9	2.3	2.7			2.7	3.1	3.6	3.7	
40.0																1.2	1.5	1.8			2.0	2.4	2.9		
42.0																					1.3	1.7	2.1		
44.0																						1.0	1.3		
(°)	34~84	29~84	36~84	52~84	68~84	31~84	32~84	39~84	54~84	70~84	33~84	35~84	37~84	57~84	69~84	35~84	38~84	40~84	55~84	71~84	37~84	36~84	38~84	53~84	
標準フック	63t					25t					7.3t														
フック質量	600kg					300kg					300kg														
標準巻掛本数	4					2					1														

注) カウンタウエイト24t、アウトリガ張出幅 8.3m

FC性能

35.0mブーム+1.85m+フルオートラフingジブ

単位: t

ジブ長さ 作業半径 (m)	8.5m					11.6m					14.7m					17.8m					20.9m				
	オフセット					オフセット					オフセット					オフセット					オフセット				
	5°	15°	30°	45°	60°	5°	15°	30°	45°	60°	5°	15°	30°	45°	60°	5°	15°	30°	45°	60°	5°	15°	30°	45°	60°
7.0	26.6	20.9				14.6					13.9					12.3					5.6				
8.0	25.3	19.9				14.6	14.6				13.9					12.3					5.6				
9.0	23.7	19.1	15.4			14.6	14.6				13.9					12.3					5.6				
10.0	22.4	18.3	15.0	13.1		14.6	14.6				13.9	12.4				12.3					5.6				
11.0	21.2	17.6	14.6	12.9	11.7	14.6	14.3	11.5			13.9	11.8				12.0	10.2				5.6				
12.0	20.1	16.9	14.3	12.7	11.6	14.6	13.7	11.2			13.9	11.3				11.6	9.7				5.6	5.6			
14.0	18.2	15.7	13.6	12.3	11.4	14.6	12.7	10.6	9.3	8.4	12.5	10.4	8.6			10.8	8.9				5.6	5.6			
16.0	15.4	14.7	13.0	12.0	11.3	13.6	11.8	10.1	9.0	8.2	11.3	9.6	8.1	7.1		9.7	8.2	6.8			5.6	5.6			
18.0	12.6	13.1	12.5	11.7	11.2	12.4	11.0	9.6	8.8	8.1	10.3	9.0	7.7	6.9	6.2	8.8	7.6	6.5	5.7		5.6	5.6	5.6		
20.0	10.3	10.8	11.3	11.5	11.2	11.2	10.3	9.2	8.5	8.0	9.4	8.4	7.4	6.7	6.1	8.1	7.1	6.2	5.5	4.9	5.6	5.6	5.5		
22.0	8.5	8.9	9.3	9.6		9.3	9.7	8.9	8.3	8.0	8.6	7.8	7.0	6.5	6.0	7.4	6.6	5.9	5.3	4.8	5.6	5.6	5.2	4.6	
24.0	6.9	7.3	7.7	7.9		7.7	8.2	8.5	8.2		8.0	7.4	6.8	6.3	6.0	6.8	6.2	5.6	5.1	4.7	5.6	5.6	4.9	4.4	
26.0	5.5	5.8	6.2	6.4		6.4	6.8	7.4	7.7		7.0	7.0	6.5	6.2	5.9	6.3	5.9	5.4	5.0	4.7	5.6	5.3	4.7	4.3	
28.0	4.2	4.5	4.8	5.0		5.1	5.5	6.1	6.4		5.8	6.3	6.3	6.1		5.9	5.5	5.2	4.9	4.6	5.3	4.9	4.5	4.2	
30.0	3.0	3.3	3.6			4.0	4.3	4.8	5.0		4.6	5.1	5.7	6.0		5.2	5.2	5.0	4.8		4.9	4.7	4.3	4.1	
32.0	1.9	2.1	2.4			2.9	3.3	3.7			3.6	4.1	4.6	4.9		4.2	4.7	4.8	4.7		4.6	4.4	4.2	4.0	
34.0		1.1	1.3			1.9	2.3	2.6			2.7	3.2	3.6	3.9		3.4	3.8	4.4	4.6		4.0	4.2	4.0	3.9	
36.0						1.1	1.4	1.6			1.8	2.3	2.7			2.5	3.0	3.6	3.9		3.3	3.8	3.9	3.8	
38.0											1.1	1.4	1.8			1.7	2.2	2.8			2.5	3.0	3.6	3.7	
40.0													1.0			1.1	1.5	1.9			1.8	2.3	2.9	3.2	
42.0																		1.1			1.2	1.6	2.2		
44.0																						1.0	1.4		
(°)	43~84	40~84	40~84	54~84	68~84	40~84	42~84	43~84	56~84	70~84	41~84	43~84	41~84	54~84	69~84	42~84	45~84	43~84	56~84	70~84	44~84	43~84	46~84	55~84	
標準フック	63t					25t					7.3t														
フック質量	600kg					300kg					300kg														
標準巻掛本数	4					2					1														

注) カウンタウエイト24t、アウトリガ張出幅 8.3m

FC性能

39.3mブーム+1.85m+フルオートラフィングジブ

単位: t

ジブ長さ 作業半径 (m)	8.5m オフセット					11.6m オフセット					14.7m オフセット					17.8m オフセット					20.9m オフセット					
	5°	15°	30°	45°	60°	5°	15°	30°	45°	60°	5°	15°	30°	45°	60°	5°	15°	30°	45°	60°	5°	15°	30°	45°	60°	
7.0	21.3					14.6					13.5															
8.0	21.3	20.9				14.6					13.5					10.8										
9.0	21.3	20.1				14.6	14.6				13.5					10.8					5.6					
10.0	21.3	19.3	15.5			14.6	14.6				13.5	12.6				10.8					5.6					
11.0	20.8	18.6	15.1	13.2		14.6	14.6				13.5	12.2				10.8					5.6					
12.0	19.7	17.9	14.8	13.0	11.7	14.6	14.2	11.4			13.5	11.7				10.8	9.8				5.6					
14.0	17.9	16.7	14.1	12.6	11.6	14.6	13.2	10.8	9.4		12.9	10.8	8.7			10.6	9.3				5.6	5.6				
16.0	15.4	15.7	13.5	12.3	11.4	14.6	12.3	10.3	9.1	8.3	12.1	10.1	8.3	7.2		10.0	8.6	7.0			5.6	5.6				
18.0	12.6	13.1	13.0	12.0	11.3	13.3	11.5	9.9	8.9	8.1	11.0	9.4	7.9	7.0	6.2	9.4	8.0	6.6			5.6	5.6	5.6			
20.0	10.3	10.8	11.4	11.8	11.3	11.1	10.8	9.5	8.7	8.1	10.1	8.8	7.6	6.8	6.1	8.6	7.4	6.3	5.5		5.6	5.6	5.6			
22.0	8.5	8.9	9.4	9.7		9.2	9.8	9.1	8.5	8.0	9.3	8.2	7.2	6.6	6.1	7.9	7.0	6.0	5.4	4.8	5.6	5.6	5.3	4.7		
24.0	6.9	7.3	7.7	8.0		7.7	8.1	8.8	8.3	7.9	8.2	7.8	7.0	6.4	6.0	7.3	6.5	5.8	5.2	4.8	5.6	5.6	5.1	4.5		
26.0	5.5	5.9	6.3	6.5		6.3	6.8	7.3	7.7		6.9	7.4	6.7	6.3	5.9	6.8	6.2	5.5	5.1	4.7	5.6	5.5	4.9	4.4	3.9	
28.0	4.2	4.5	4.9	5.1		5.0	5.5	6.1	6.4		5.6	6.2	6.5	6.1		6.2	5.8	5.3	5.0	4.6	5.6	5.2	4.7	4.2	3.9	
30.0	3.0	3.3	3.7	3.9		3.9	4.3	4.8	5.1		4.5	5.0	5.7	6.0		5.0	5.5	5.1	4.8	4.6	5.3	4.9	4.5	4.1	3.8	
32.0	1.9	2.2	2.5			2.8	3.3	3.7	3.9		3.5	4.0	4.6	5.0		4.0	4.6	4.9	4.7		4.7	4.7	4.3	4.0	3.8	
34.0		1.2	1.4			1.8	2.2	2.7	2.9		2.5	3.1	3.6	3.9		3.2	3.7	4.4	4.7		3.8	4.4	4.1	3.9		
36.0						1.0	1.3	1.7			1.7	2.1	2.7	3.0		2.3	2.9	3.5	3.9		3.1	3.6	4.0	3.9		
38.0												1.3	1.8			1.5	2.1	2.7	3.0		2.3	2.9	3.6	3.8		
40.0													1.0			1.3	1.9				1.6	2.2	2.8	3.2		
42.0																	1.1				1.0	1.5	2.1	2.5		
44.0																								1.4		
(°)	49-84	47-84	48-84	55-84	72-84	46-84	48-84	50-84	54-84	70-84	50-84	49-84	48-84	56-84	71-84	51-84	50-84	50-84	58-84	70-84	49-84	52-84	52-84	57-84	72-84	
標準フック	63t										25t										7.3t					
フック質量	600kg										300kg										300kg					
標準巻掛本数	3										2										1					

注) カウンタウエイト24t、アウトリガ張出幅 8.3m

FC性能

43.7mブーム+1.85m+フルオートラフィングジブ

単位: t

ジブ長さ 作業半径 (m)	8.5m オフセット					11.6m オフセット					14.7m オフセット					17.8m オフセット					20.9m オフセット					
	5°	15°	30°	45°	60°	5°	15°	30°	45°	60°	5°	15°	30°	45°	60°	5°	15°	30°	45°	60°	5°	15°	30°	45°	60°	
7.0	17.2																									
8.0	17.2																									
9.0	17.2	17.2				13.7					11.3															
10.0	17.2	17.2				13.7					11.3					9.3					5.6					
11.0	17.2	16.7	15.4			13.7	13.7				11.3					9.3					5.6					
12.0	16.6	16.0	15.0	13.1		13.7	13.7				11.3	11.3				9.3					5.6					
14.0	15.1	14.8	14.2	12.7	11.6	13.7	13.5	11.0			11.3	10.7				9.3	8.8				5.6					
16.0	14.1	13.6	13.2	12.4	11.5	13.0	12.5	10.6	9.2		11.3	10.2	8.5			9.3	8.4				5.6	5.6				
18.0	12.8	12.7	12.3	12.1	11.4	12.0	11.7	10.1	9.0	8.2	11.2	9.7	8.1	7.0		9.2	8.0	6.7			5.6	5.6				
20.0	10.5	11.0	11.4	11.3	11.3	11.2	10.9	9.7	8.8	8.1	10.5	9.2	7.7	6.8	6.2	8.7	7.7	6.4			5.6	5.6	5.6			
22.0	8.7	9.1	9.6	9.9	10.1	9.3	9.9	9.4	8.6	8.0	9.8	8.6	7.4	6.7	6.1	8.3	7.3	6.2	5.4	4.8	5.6	5.6	5.4			
24.0	7.1	7.5	7.9	8.2		7.8	8.3	8.9	8.4	8.0	8.3	8.1	7.1	6.5	6.0	7.8	6.8	5.9	5.3	4.8	5.6	5.6	5.2	4.6		
26.0	5.7	6.1	6.5	6.8		6.5	6.9	7.5	7.9	7.9	7.0	7.5	6.9	6.4	6.0	7.2	6.5	5.7	5.1	4.7	5.6	5.6	5.0	4.4	3.9	
28.0	4.4	4.8	5.2	5.4		5.2	5.6	6.2	6.6		5.7	6.3	6.7	6.2	5.9	6.2	6.1	5.5	5.0	4.7	5.6	5.5	4.8	4.3	3.9	
30.0	3.2	3.6	4.0	4.2		4.0	4.5	5.0	5.3		4.6	5.1	5.8	6.1		5.1	5.8	5.3	4.9	4.6	5.6	5.2	4.6	4.2	3.8	
32.0	2.1	2.4	2.8	3.0		3.0	3.5	3.9	4.2		3.6	4.1	4.7	5.2		4.1	4.7	5.1	4.8		4.8	4.9	4.4	4.1	3.8	
34.0	1.1	1.4	1.7			2.0	2.4	2.9	3.2		2.7	3.2	3.8	4.1		3.3	3.8	4.5	4.7		3.9	4.5	4.3	4.0	3.8	
36.0						1.1	1.5	1.9	2.1		1.8	2.3	2.9	3.2		2.4	3.0	3.6	4.1		3.1	3.7	4.1	3.9		
38.0								1.1			1.0	1.5	2.0	2.3		1.6	2.2	2.9	3.2		2.4	3.0	3.7	3.8		
40.0													1.2				1.4	2.0	2.4		1.7	2.2	2.9	3.4		
42.0																		1.3	1.6		1.0	1.6	2.2	2.7		
44.0																							1.5	1.9		
46.0																								1.2		
(°)	51-84	52-84	53-84	57-84	71-84	51-84	53-84	51-84	55-84	70-84	52-84	54-84	53-84	57-84	71-84	55-84	55-84	54-84	56-84	73-84	53-84	56-84	56-84	54-84	72-84	
標準フック	63t										25t										7.3t					
フック質量	600kg										300kg										300kg					
標準巻掛本数	3										2										1					

注) カウンタウエイト24t、アウトリガ張出幅 8.3m

F C 性能

48.0mブーム+1.85m+フルオートラフィングジブ

単位：t

ジブ長さ 作業半径 (m)	8.5m					11.6m					14.7m					17.8m					20.9m						
	オフセット					オフセット					オフセット					オフセット					オフセット						
	5°	15°	30°	45°	60°	5°	15°	30°	45°	60°	5°	15°	30°	45°	60°	5°	15°	30°	45°	60°	5°	15°	30°	45°	60°		
8.0	13.5																										
9.0	13.5					11.4																					
10.0	13.5	13.5				11.4					9.6																
11.0	13.5	13.0				11.4					9.6					8.0							5.6				
12.0	13.1	12.5	11.9			11.4	11.3				9.6					8.0							5.6				
14.0	12.1	11.6	11.0	10.7	10.6	11.1	10.5				9.6	9.6				8.0	8.0						5.6				
16.0	11.2	10.8	10.3	10.0	9.9	10.3	9.8	9.3	9.0		9.5	9.0	8.4			8.0	8.0						5.6	5.6			
18.0	10.5	10.0	9.6	9.4	9.3	9.6	9.2	8.7	8.4	8.2	8.9	8.4	7.9			8.0	7.7						5.6	5.6			
20.0	9.8	9.4	9.0	8.8	8.8	9.0	8.6	8.2	7.9	7.9	8.3	7.9	7.5	6.9		7.7	7.3	6.5					5.6	5.6			
22.0	8.9	8.8	8.5	8.3	8.3	8.4	8.1	7.7	7.5	7.5	7.8	7.4	7.0	6.7	6.1	7.3	6.9	6.3	5.5				5.6	5.6	5.2		
24.0	7.4	7.7	8.0	7.9	7.9	7.9	7.6	7.3	7.1	7.1	7.3	7.0	6.7	6.5	6.0	6.9	6.5	6.0	5.3	4.8			5.6	5.6	5.1		
26.0	6.0	6.4	6.8	7.1		6.6	7.0	6.9	6.7	6.7	6.9	6.6	6.3	6.2	6.0	6.5	6.2	5.8	5.2	4.7			5.6	5.6	4.9	4.5	
28.0	4.7	5.1	5.5	5.7		5.3	5.8	6.4	6.4		5.8	6.3	6.0	5.8	5.8	6.1	5.8	5.5	5.1	4.7			5.6	5.3	4.7	4.4	3.9
30.0	3.6	3.9	4.3	4.5		4.2	4.6	5.1	5.5		4.7	5.2	5.7	5.6	5.6	5.1	5.5	5.3	5.0	4.6			5.3	5.1	4.6	4.2	3.9
32.0	2.4	2.8	3.2	3.4		3.1	3.6	4.1	4.4		3.7	4.2	4.9	5.3		4.2	4.8	5.0	4.9	4.6			4.8	4.8	4.5	4.1	3.8
34.0	1.5	1.8	2.1	2.3		2.1	2.6	3.1	3.4		2.8	3.3	3.9	4.3		3.3	3.9	4.6	4.7				3.9	4.6	4.3	4.1	3.8
36.0			1.2	1.3		1.3	1.7	2.1	2.4		1.9	2.4	3.0	3.4		2.5	3.1	3.7	4.2				3.2	3.8	3.7	4.0	3.7
38.0								1.3	1.5		1.1	1.6	2.2	2.5		1.7	2.3	3.0	3.4				2.4	3.0	3.0	3.5	
40.0													1.4	1.7		1.0	1.5	2.2	2.6				1.7	2.3	2.3	2.8	
42.0																		1.4	1.8				1.1	1.6	1.7	2.1	
44.0																			1.1					1.0	1.0	1.4	
(°)	55-84	56-84	54-84	55-84	71-84	55-84	57-84	56-84	56-84	73-84	55-84	57-84	57-84	58-84	72-84	56-84	58-84	58-84	57-84	73-84	56-84	57-84	59-84	61-84	61-84	72-84	
標準フック	25t																				7.3t						
フック質量	300kg																				300kg						
標準巻掛本数	2																				1						

注) カウンタウエイト24t、アウトリガ張出幅 8.3m

F C 性能

52.4mブーム+1.85m+フルオートラフィングジブ

単位：t

ジブ長さ 作業半径 (m)	8.5m					11.6m					14.7m					17.8m					20.9m					
	オフセット					オフセット					オフセット					オフセット					オフセット					
	5°	15°	30°	45°	60°	5°	15°	30°	45°	60°	5°	15°	30°	45°	60°	5°	15°	30°	45°	60°	5°	15°	30°	45°	60°	
9.0	10.8																									
10.0	10.7	10.0				9.2																				
11.0	10.3	9.6				9.2					7.8															
12.0	9.9	9.2	8.5			8.9	8.2				7.8					5.9							5.0			
14.0	9.0	8.6	8.0	7.6	7.4	8.3	7.7				7.5	6.9				5.9						5.0				
16.0	8.3	8.0	7.5	7.1	7.0	7.7	7.2	6.6			7.0	6.4				5.9	5.8					5.0				
18.0	7.7	7.4	7.0	6.7	6.6	7.2	6.7	6.2	5.9	5.7	6.6	6.0	5.5			5.9	5.5					5.0	5.0			
20.0	7.1	6.9	6.6	6.4	6.3	6.6	6.3	5.8	5.6	5.4	6.2	5.7	5.2	4.9		5.6	5.2	4.7				5.0	4.7			
22.0	6.6	6.4	6.2	6.0	6.0	6.2	5.9	5.5	5.3	5.2	5.8	5.4	4.9	4.7	4.6	5.3	4.9	4.4				4.8	4.4	4.0		
24.0	6.2	6.0	5.8	5.6	5.6	5.7	5.5	5.2	5.0	4.9	5.4	5.1	4.7	4.4	4.4	5.0	4.6	4.2	4.0			4.6	4.2	3.8		
26.0	5.7	5.6	5.4	5.3	5.3	5.4	5.2	5.0	4.8	4.7	5.0	4.8	4.4	4.2	4.2	4.7	4.4	4.0	3.8	3.7		4.3	4.0	3.6	3.4	
28.0	5.0	5.2	5.1	5.0		5.0	4.8	4.7	4.6	4.5	4.7	4.5	4.2	4.0	4.0	4.4	4.1	3.8	3.6	3.6		4.1	3.8	3.5	3.3	3.2
30.0	3.9	4.2	4.6	4.7		4.4	4.5	4.4	4.3		3.9	4.2	4.0	3.9	3.8	4.1	3.9	3.6	3.5	3.4		3.9	3.6	3.3	3.1	3.1
32.0	2.8	3.1	3.5	3.7		3.4	3.8	4.1	4.1		3.0	3.5	3.8	3.7	3.7	3.9	3.7	3.5	3.3	3.3		3.7	3.4	3.1	3.0	2.9
34.0	1.8	2.1	2.5	2.7		2.4	2.9	3.4	3.7		2.1	2.6	3.2	3.5		3.7	3.5	3.3	3.2	3.2		3.5	3.2	3.0	2.9	2.8
36.0		1.2	1.5	1.7		1.5	2.0	2.4	2.7		1.3	1.8	2.4	2.8		2.9	3.3	3.2	3.0			3.3	3.1	2.9	2.7	2.7
38.0							1.2	1.6	1.8			1.1	1.6	2.0		2.1	2.7	3.0	2.9			2.5	3.0	2.7	2.6	
40.0									1.0					1.2		1.4	1.9	2.6	2.8			1.8	2.5	2.6	2.5	
42.0																	1.2	1.8	2.2			1.2	1.8	2.5	2.4	
44.0																		1.2	1.5				1.2	1.8	2.3	
46.0																								1.2	1.6	
48.0																									1.0	
(°)	58-84	57-84	58-84	59-84	71-84	59-84	58-84	60-84	58-84	72-84	61-84	60-84	63-84	61-84	71-84	59-84	59-84	60-84	61-84	73-84	59-84	60-84	61-84	60-84	74-84	
標準フック	25t																				7.3t					
フック質量	300kg																				300kg					
標準巻掛本数	2																				1					

注) カウンタウエイト24t、アウトリガ張出幅 8.3m

FC性能

56.7mブーム+1.85m+フルオートラフィングジブ

単位：t

ジブ長さ 作業半径 (m)	8.5m					11.6m					14.7m					17.8m					20.9m					
	オフセット					オフセット					オフセット					オフセット					オフセット					
	5°	15°	30°	45°	60°	5°	15°	30°	45°	60°	5°	15°	30°	45°	60°	5°	15°	30°	45°	60°	5°	15°	30°	45°	60°	
10.0	8.5																									
11.0	8.2	7.7				6.8																				
12.0	7.8	7.4				6.8					5.8															
14.0	7.2	6.8	6.4			6.6	6.1				5.8															
16.0	6.6	6.3	5.9	5.7	5.6	6.1	5.7	5.3			5.6	5.2														
18.0	6.1	5.8	5.5	5.3	5.2	5.6	5.3	4.9	4.7		5.2	4.9	4.5			4.8							4.3			
20.0	5.7	5.4	5.2	5.0	4.9	5.2	4.9	4.6	4.4	4.3	4.8	4.5	4.2			4.5							4.2			
22.0	5.3	5.1	4.8	4.7	4.6	4.9	4.6	4.3	4.2	4.1	4.5	4.2	3.9	3.8	3.7	4.2	3.9					3.9	3.6			
24.0	4.9	4.7	4.5	4.4	4.3	4.6	4.3	4.1	3.9	3.9	4.2	4.0	3.7	3.6	3.5	3.9	3.7	3.4				3.7	3.4			
26.0	4.5	4.4	4.2	4.1	4.1	4.3	4.0	3.8	3.7	3.6	3.9	3.7	3.5	3.3	3.3	3.7	3.5	3.2				3.4	3.2	3.0		
28.0	4.2	4.1	4.0	3.9		3.9	3.8	3.6	3.5	3.4	3.7	3.5	3.3	3.2	3.1	3.5	3.2	3.0	2.9	2.9		3.2	3.0	2.8		
30.0	3.9	3.8	3.7	3.7		3.7	3.6	3.4	3.3	3.3	3.5	3.3	3.1	3.0	3.0	3.2	3.0	2.9	2.7	2.7		3.0	2.8	2.6	2.5	2.5
32.0	3.0	3.4	3.4	3.4		3.4	3.3	3.2	3.1		3.3	3.1	2.9	2.8	2.8	3.0	2.9	2.7	2.6	2.6		2.8	2.7	2.5	2.4	2.4
34.0	2.1	2.4	2.8	3.0		2.9	3.1	3.0	2.9		3.0	2.9	2.8	2.7		2.9	2.7	2.5	2.5	2.4		2.7	2.5	2.4	2.3	2.2
36.0	1.2	1.5	1.8	2.0		2.0	2.4	2.8	2.8		2.5	2.7	2.6	2.5		2.7	2.5	2.4	2.3	2.3		2.5	2.4	2.2	2.1	2.1
38.0				1.2		1.2	1.6	2.1	2.3		1.8	2.2	2.5	2.4		2.2	2.4	2.3	2.2			2.4	2.2	2.1	2.0	2.0
40.0								1.3	1.5		1.1	1.5	2.1	2.3		1.5	2.1	2.1	2.1			2.0	2.1	2.0	1.9	
42.0													1.3	1.6			1.4	2.0	2.0			1.3	1.9	1.9	1.8	
44.0														1.0				1.4	1.8			1.3	1.8	1.7		
46.0																		1.1					1.4	1.6		
48.0																									1.2	
(°)	59-84	61-84	60-84	60-84	73-84	60-84	61-84	61-84	61-84	72-84	60-84	62-84	62-84	60-84	73-84	62-84	62-84	63-84	62-84	72-84	62-84	63-84	64-84	63-84	74-84	
標準フック	25t										7.3t															
フック質量	300kg										300kg															
標準巻掛本数	2										1															

注) カウンタウエイト24t、アウトリガ張出幅 8.3m

FC性能

60.0mブーム+1.85m+フルオートラフィングジブ

単位：t

ジブ長さ 作業半径 (m)	8.5m					11.6m					14.7m					17.8m					20.9m					
	オフセット					オフセット					オフセット					オフセット					オフセット					
	5°	15°	30°	45°	60°	5°	15°	30°	45°	60°	5°	15°	30°	45°	60°	5°	15°	30°	45°	60°	5°	15°	30°	45°	60°	
10.0	5.6																									
11.0	5.6																									
12.0	5.6	5.6				5.1																				
14.0	5.6	5.6	5.6			5.1	5.1				4.6					4.3										
16.0	5.6	5.6	5.4	5.2	5.1	5.1	5.1				4.6	4.6				4.3										
18.0	5.6	5.3	5.1	4.9	4.8	5.1	4.9	4.6			4.6	4.5				4.3	4.2						4.0			
20.0	5.2	5.0	4.7	4.6	4.5	4.8	4.5	4.3	4.0	3.7	4.5	4.2	3.9			4.2	3.9					3.9	3.6			
22.0	4.8	4.6	4.4	4.3	4.2	4.5	4.2	4.0	3.6	3.3	4.2	3.9	3.6	3.1		3.9	3.6	3.2				3.6	3.4			
24.0	4.4	4.3	4.1	4.0	3.8	4.2	4.0	3.7	3.3	3.1	3.9	3.7	3.3	2.8	2.6	3.6	3.4	2.9	2.5			3.4	3.2	2.6		
26.0	4.1	4.0	3.9	3.6	3.4	3.9	3.7	3.4	3.0	2.8	3.6	3.4	2.9	2.6	2.3	3.4	3.2	2.6	2.2	2.0		3.2	2.9	2.3		
28.0	3.8	3.7	3.6	3.3	3.1	3.6	3.5	3.0	2.7	2.5	3.4	3.1	2.6	2.3	2.1	3.2	2.8	2.3	2.0	1.8		3.0	2.6	2.1	1.8	
30.0	3.5	3.4	3.2	3.0		3.3	3.2	2.7	2.4	2.3	3.2	2.8	2.4	2.1	1.9	3.0	2.5	2.1	1.8	1.7		2.7	2.3	1.9	1.6	1.5
32.0	3.2	3.1	2.9	2.7		3.1	3.0	2.4	2.2		2.8	2.5	2.1	1.9	1.8	2.6	2.2	1.9	1.6	1.5		2.4	2.0	1.7	1.5	1.3
34.0	2.2	2.6	2.6	2.4		2.8	2.8	2.2	2.0		2.5	2.2	1.9	1.7	1.6	2.3	2.0	1.7	1.5	1.4		2.1	1.8	1.5	1.3	1.2
36.0		1.7	2.0	2.1		1.9	2.3	1.9	1.8		2.2	1.9	1.7	1.5		2.0	1.8	1.5	1.3	1.2		1.8	1.6	1.3	1.2	1.1
38.0							1.5	1.7	1.6		1.6	1.7	1.5	1.3		1.8	1.5	1.3	1.2			1.6	1.4	1.2	1.0	
40.0									1.4				1.3	1.2			1.3	1.1	1.0			1.4	1.2	1.0		
42.0														1.0									1.0			
(°)	63-84	63-84	63-84	64-84	72-84	63-84	63-84	64-84	64-84	73-84	63-84	65-84	65-84	65-84	72-84	65-84	65-84	66-84	69-84	73-84	65-84	66-84	70-84	73-84	76-84	
標準フック											7.3t															
フック質量											300kg															
標準巻掛本数											1															

注) カウンタウエイト24t、アウトリガ張出幅 8.3m

FD性能

30.6mブーム+1.85m+フルオートラフィングジブ

単位：t

ジブ長さ 作業半径 (m)	8.5m					11.6m					14.7m					17.8m					20.9m				
	オフセット					オフセット					オフセット					オフセット					オフセット				
	5°	15°	30°	45°	60°	5°	15°	30°	45°	60°	5°	15°	30°	45°	60°	5°	15°	30°	45°	60°	5°	15°	30°	45°	60°
7.0	25.5	20.2				14.6	14.6				13.9					13.5					5.6				
8.0	23.8	19.3	15.6			14.6	14.6				13.9					13.5					5.6				
9.0	22.3	18.4	15.1	13.2		14.6	14.6				13.9	12.6				13.1					5.6				
10.0	21.0	17.6	14.7	13.0	11.7	14.6	14.4	11.6			13.9	12.0				12.6	10.4				5.6				
11.0	19.8	16.9	14.3	12.8	11.6	14.6	13.7	11.3			13.9	11.4				12.2	9.9				5.6	5.6			
12.0	18.8	16.2	13.9	12.5	11.5	14.6	13.1	10.9	9.6	8.5	13.1	10.9	8.9			11.4	9.4				5.6	5.6			
14.0	16.6	15.0	13.2	12.2	11.4	14.0	12.1	10.3	9.2	8.3	11.7	10.0	8.4			10.1	8.6	7.1			5.6	5.6			
16.0	12.2	13.0	12.6	11.8	11.3	12.6	11.2	9.8	8.9	8.2	10.5	9.2	7.9	7.1	6.3	9.1	7.9	6.7			5.6	5.6			
18.0	9.0	9.7	10.5	11.1	11.2	10.2	10.4	9.3	8.6	8.1	9.5	8.5	7.5	6.8	6.2	8.2	7.3	6.3	5.6		5.6	5.6	5.6		
20.0	6.6	7.1	7.8	8.3		7.7	8.5	8.9	8.4	8.0	8.5	7.9	7.1	6.6	6.1	7.5	6.8	6.0	5.4	4.9	5.6	5.6	5.3	4.7	
22.0	4.7	5.2	5.7	6.1		5.8	6.4	7.3	7.9		6.6	7.4	6.8	6.4	6.0	6.8	6.3	5.7	5.2	4.8	5.6	5.6	5.1	4.5	
24.0	3.2	3.6	4.1	4.3		4.3	4.8	5.5	6.0		5.0	5.7	6.5	6.2	6.0	5.7	5.9	5.4	5.1	4.7	5.6	5.3	4.8	4.4	
26.0	2.0	2.3	2.7	2.8		3.0	3.5	4.0	4.4		3.7	4.4	5.1	5.7		4.4	5.1	5.2	4.9	4.7	5.2	5.0	4.6	4.2	
28.0		1.1	1.4			1.9	2.4	2.8	3.1		2.7	3.2	3.9	4.3		3.3	4.0	4.8	4.8		4.0	4.7	4.4	4.1	
30.0						1.3	1.8				1.8	2.2	2.8	3.1		2.4	3.0	3.7	4.3		3.1	3.8	4.2	4.0	
32.0												1.3	1.9			1.6	2.1	2.8	3.2		2.3	2.9	3.7	3.9	
34.0																1.3	1.9	2.2			1.6	2.2	2.9	3.4	
36.0																		1.1				1.5	2.1	2.5	
38.0																							1.4	1.7	
(°)	48-84	45-84	46-84	51-84	68-84	48-84	47-84	49-84	54-84	70-84	49-84	48-84	51-84	56-84	69-84	50-84	49-84	49-84	54-84	71-84	51-84	51-84	51-84	53-84	
標準フック	63t										25t										7.3t				
フック質量	600kg										300kg										300kg				
標準巻掛本数	4										2										1				

注) カウンタウエイト12t、アウトリガ張出幅 8.3m

FD性能

35.0mブーム+1.85m+フルオートラフィングジブ

単位：t

ジブ長さ 作業半径 (m)	8.5m					11.6m					14.7m					17.8m					20.9m				
	オフセット					オフセット					オフセット					オフセット					オフセット				
	5°	15°	30°	45°	60°	5°	15°	30°	45°	60°	5°	15°	30°	45°	60°	5°	15°	30°	45°	60°	5°	15°	30°	45°	60°
7.0	26.6	20.9				14.6					13.9														
8.0	25.3	19.9				14.6	14.6				13.9					12.3					5.6				
9.0	23.7	19.1	15.4			14.6	14.6				13.9					12.3					5.6				
10.0	22.4	18.3	15.0	13.1		14.6	14.6				13.9	12.4				12.3					5.6				
11.0	21.2	17.6	14.6	12.9	11.7	14.6	14.3	11.5			13.9	11.8				12.0	10.2				5.6				
12.0	20.1	16.9	14.3	12.7	11.6	14.6	13.7	11.2			13.9	11.3				11.6	9.7				5.6	5.6			
14.0	16.6	15.7	13.6	12.3	11.4	14.6	12.7	10.6	9.3	8.4	12.5	10.4	8.6			10.8	8.9				5.6	5.6			
16.0	12.3	13.1	13.0	12.0	11.3	13.5	11.8	10.1	9.0	8.2	11.3	9.6	8.1	7.1		9.7	8.2	6.8			5.6	5.6			
18.0	9.0	9.7	10.6	11.3	11.2	10.2	11.0	9.6	8.8	8.1	10.3	9.0	7.7	6.9	6.2	8.8	7.6	6.5	5.7		5.6	5.6	5.6		
20.0	6.6	7.2	7.9	8.4	8.6	7.7	8.5	9.2	8.5	8.0	8.5	8.4	7.4	6.7	6.1	8.1	7.1	6.2	5.5	4.9	5.6	5.6	5.5		
22.0	4.8	5.3	5.9	6.2		5.8	6.5	7.3	8.0	8.0	6.5	7.4	7.0	6.5	6.0	7.1	6.6	5.9	5.3	4.8	5.6	5.6	5.2	4.6	
24.0	3.3	3.7	4.2	4.5		4.3	4.8	5.6	6.1		5.0	5.7	6.7	6.3	6.0	5.6	6.2	5.6	5.1	4.7	5.6	5.6	4.9	4.4	
26.0	2.0	2.4	2.8	3.0		3.0	3.5	4.1	4.6		3.7	4.3	5.2	5.8	5.9	4.3	5.1	5.4	5.0	4.7	5.0	5.3	4.7	4.3	
28.0			1.6	1.8		1.9	2.4	2.9	3.3		2.6	3.2	3.9	4.4		3.2	3.9	4.8	4.9	4.6	3.9	4.7	4.5	4.2	
30.0						1.3	1.9	2.1			1.7	2.2	2.9	3.3		2.3	2.9	3.7	4.3		3.0	3.7	4.3	4.1	
32.0												1.3	1.9	2.3		1.5	2.1	2.8	3.3		2.2	2.8	3.7	4.0	
34.0													1.0	1.3			1.3	1.9	2.4		1.5	2.1	2.8	3.4	
36.0																		1.1	1.5			1.4	2.1	2.6	
38.0																							1.4	1.8	
40.0																								1.0	
(°)	53-84	52-84	53-84	53-84	68-84	54-84	52-84	54-84	55-84	70-84	54-84	53-84	53-84	54-84	69-84	54-84	54-84	54-84	56-84	70-84	55-84	55-84	56-84	54-84	
標準フック	63t										25t										7.3t				
フック質量	600kg										300kg										300kg				
標準巻掛本数	4										2										1				

注) カウンタウエイト12t、アウトリガ張出幅 8.3m

FD性能

39.3mブーム+1.85m+フルオートラフィングジブ

単位：t

ジブ長さ 作業半径 (m)	8.5m					11.6m					14.7m					17.8m					20.9m				
	オフセット					オフセット					オフセット					オフセット					オフセット				
	5°	15°	30°	45°	60°	5°	15°	30°	45°	60°	5°	15°	30°	45°	60°	5°	15°	30°	45°	60°	5°	15°	30°	45°	60°
7.0	21.3					14.6					13.5														
8.0	21.3	20.9				14.6					13.5					10.8									
9.0	21.3	20.1				14.6	14.6				13.5					10.8						5.6			
10.0	21.3	19.3	15.5			14.6	14.6				13.5	12.6				10.8						5.6			
11.0	20.8	18.6	15.1	13.2		14.6	14.6				13.5	12.2				10.8						5.6			
12.0	19.7	17.9	14.8	13.0	11.7	14.6	14.2	11.4			13.5	11.7				10.8	9.8					5.6			
14.0	16.6	16.7	14.1	12.6	11.6	14.6	13.2	10.8	9.4		12.9	10.8	8.7			10.6	9.3					5.6	5.6		
16.0	12.4	13.2	13.5	12.3	11.4	13.4	12.3	10.3	9.1	8.3	12.1	10.1	8.3	7.2		10.0	8.6	7.0				5.6	5.6		
18.0	9.1	9.8	10.8	11.4	11.3	10.1	11.1	9.9	8.9	8.1	10.8	9.4	7.9	7.0	6.2	9.4	8.0	6.6				5.6	5.6	5.6	
20.0	6.7	7.3	8.1	8.6	8.9	7.6	8.4	9.5	8.7	8.1	8.3	8.8	7.6	6.8	6.1	8.6	7.4	6.3	5.5			5.6	5.6	5.6	
22.0	4.8	5.3	6.0	6.4		5.7	6.4	7.3	8.0	8.0	6.4	7.3	7.2	6.6	6.1	7.0	6.0	5.4	4.8	4.8		5.6	5.6	5.3	4.7
24.0	3.3	3.8	4.3	4.7		4.2	4.8	5.6	6.1	6.4	4.8	5.6	6.6	6.4	6.0	5.4	6.3	5.8	5.2	4.8	4.8	5.6	5.6	5.1	4.5
26.0	2.1	2.5	2.9	3.2		2.9	3.5	4.1	4.6		3.6	4.2	5.1	5.8	5.9	4.1	4.9	5.5	5.1	4.7	4.9	5.5	4.9	4.4	3.9
28.0			1.7	2.0		1.8	2.3	2.9	3.3		2.5	3.1	3.9	4.5		3.1	3.8	4.8	5.0	4.6	3.8	4.6	4.7	4.2	3.9
30.0							1.3	1.9	2.2		1.5	2.1	2.8	3.3		2.1	2.8	3.7	4.3	4.6	2.8	3.6	4.5	4.1	3.8
32.0									1.1			1.2	1.9	2.3		1.3	2.0	2.7	3.3		2.0	2.7	3.6	4.0	3.8
34.0														1.4			1.1	1.9	2.4		1.3	2.0	2.8	3.4	
36.0																		1.1	1.6				1.2	2.0	2.6
38.0																							1.3	1.8	
40.0																								1.1	
(°)	57~84	57~84	57~84	58~84	71~84	58~84	57~84	59~84	57~84	70~84	58~84	57~84	58~84	58~84	71~84	58~84	58~84	58~84	60~84	70~84	58~84	59~84	60~84	59~84	72~84
標準フック	63t					25t					7.3t														
フック質量	600kg					300kg					300kg														
標準巻掛本数	3					2					1														

注) カウンタウエイト12t、アウトリガ張出幅 8.3m

FD性能

43.7mブーム+1.85m+フルオートラフィングジブ

単位：t

ジブ長さ 作業半径 (m)	8.5m					11.6m					14.7m					17.8m					20.9m				
	オフセット					オフセット					オフセット					オフセット					オフセット				
	5°	15°	30°	45°	60°	5°	15°	30°	45°	60°	5°	15°	30°	45°	60°	5°	15°	30°	45°	60°	5°	15°	30°	45°	60°
7.0	17.2																								
8.0	17.2																								
9.0	17.2	17.2				13.7					11.3														
10.0	17.2	17.2				13.7					11.3					9.3						5.6			
11.0	17.2	16.7	15.4			13.7	13.7				11.3					9.3						5.6			
12.0	16.6	16.0	15.0	13.1		13.7	13.7				11.3	11.3				9.3						5.6			
14.0	15.1	14.8	14.2	12.7	11.6	13.7	13.5	11.0			11.3	10.7				9.3	8.8					5.6			
16.0	12.6	13.5	13.2	12.4	11.5	13.0	12.5	10.6	9.2		11.3	10.2	8.5			9.3	8.4					5.6	5.6		
18.0	9.3	10.1	11.0	11.7	11.4	10.3	11.2	10.1	9.0	8.2	11.0	9.7	8.1	7.0		9.2	8.0	6.7				5.6	5.6		
20.0	6.9	7.5	8.3	8.9	9.1	7.8	8.6	9.7	8.8	8.1	8.4	9.2	7.7	6.8	6.2	8.7	7.7	6.4				5.6	5.6	5.6	
22.0	5.0	5.6	6.2	6.7	6.9	5.9	6.6	7.5	8.2	8.0	6.5	7.4	7.4	6.7	6.1	7.1	7.3	6.2	5.4	4.8	5.6	5.6	5.4		
24.0	3.5	4.0	4.5	4.9		4.3	4.9	5.8	6.4	6.7	4.9	5.7	6.8	6.5	6.0	5.5	6.4	5.9	5.3	4.8	5.6	5.6	5.2	4.6	
26.0	2.3	2.7	3.2	3.5		3.1	3.6	4.3	4.8	5.1	3.7	4.4	5.3	6.0	6.0	4.2	5.0	5.7	5.1	4.7	4.9	5.6	5.0	4.4	3.9
28.0			2.0	2.3		2.0	2.5	3.1	3.5		2.6	3.2	4.0	4.6	5.0	3.1	3.9	4.9	5.0	4.7	3.8	4.7	4.8	4.3	3.9
30.0							1.5	2.1	2.5		1.6	2.3	3.0	3.5		2.2	2.9	3.8	4.4	4.6	2.9	3.6	4.6	4.2	3.8
32.0									1.4				2.1	2.5			2.0	2.8	3.4		2.1	2.8	3.7	4.1	3.8
34.0														1.6				2.0	2.5			2.0	2.9	3.5	3.8
36.0																		1.7				1.3	2.1	2.7	
38.0																							1.4	2.0	
40.0																								1.3	
(°)	60~84	61~84	61~84	61~84	71~84	61~84	60~84	61~84	61~84	70~84	61~84	62~84	62~84	62~84	71~84	62~84	62~84	63~84	64~84	73~84	62~84	62~84	63~84	63~84	72~84
標準フック	63t					25t					7.3t														
フック質量	600kg					300kg					300kg														
標準巻掛本数	3					2					1														

注) カウンタウエイト12t、アウトリガ張出幅 8.3m

F D性能

48.0mブーム+1.85m+フルオートラフィングジブ

単位：t

ジブ長さ 作業半径 (m)	8.5m					11.6m					14.7m					17.8m					20.9m					
	オフセット					オフセット					オフセット					オフセット					オフセット					
	5°	15°	30°	45°	60°	5°	15°	30°	45°	60°	5°	15°	30°	45°	60°	5°	15°	30°	45°	60°	5°	15°	30°	45°	60°	
8.0	13.5																									
9.0	13.5					11.4																				
10.0	13.5	13.5				11.4					9.6															
11.0	13.5	13.0				11.4					9.6					8.0							5.6			
12.0	13.1	12.5	11.9			11.4	11.3				9.6					8.0							5.6			
14.0	12.1	11.6	11.0	10.7	10.6	11.1	10.5				9.6	9.6				8.0	8.0						5.6			
16.0	11.2	10.8	10.3	10.0	9.9	10.3	9.8	9.3	9.0		9.5	9.0	8.4			8.0	8.0						5.6	5.6		
18.0	9.7	10.0	9.6	9.4	9.3	9.6	9.2	8.7	8.4	8.2	8.9	8.4	7.9			8.0	7.7						5.6	5.6		
20.0	7.2	7.8	8.6	8.8	8.8	7.9	8.6	8.2	7.9	7.9	8.3	7.9	7.5	6.9		7.7	7.3	6.5					5.6	5.6		
22.0	5.3	5.9	6.5	7.0	7.2	6.0	6.7	7.7	7.5	7.5	6.6	7.4	7.0	6.7	6.1	7.1	6.9	6.3	5.5				5.6	5.6	5.2	
24.0	3.8	4.3	4.9	5.3	5.4	4.5	5.1	5.9	6.5	6.9	5.0	5.8	6.7	6.5	6.0	5.5	6.5	6.0	5.3	4.8			5.6	5.6	5.1	
26.0	2.6	3.0	3.5	3.8		3.2	3.8	4.5	5.0	5.3	3.7	4.4	5.4	6.1	6.0	4.2	5.1	5.8	5.2	4.7	4.9	4.9	5.6	4.9	4.5	
28.0		1.9	2.4	2.6		2.2	2.7	3.3	3.7		2.7	3.3	4.1	4.8	5.1	3.2	3.9	4.9	5.1	4.7	3.8	4.7	4.7	4.4	3.9	
30.0								2.3	2.6		1.7	2.4	3.1	3.6	3.9	2.3	2.9	3.8	4.5	4.6	2.9	3.7	3.8	4.2	3.9	
32.0										1.7				2.2	2.6			2.1	2.9	3.5	3.9	2.1	2.8	2.9	3.6	3.8
34.0														1.8				2.1	2.6			2.1	2.2	2.8	3.1	
36.0																		1.9				1.5	2.1	2.3		
38.0																								1.4		
(°)	63-84	63-84	63-84	64-84	71-84	63-84	64-84	64-84	64-84	72-84	64-84	65-84	65-84	65-84	71-84	65-84	65-84	66-84	65-84	73-84	65-84	66-84	68-84	68-84	71-84	
標準フック	25t																				7.3t					
フック質量	300kg																				300kg					
標準巻掛本数	2																				1					

注) カウンタウエイト12t、アウトリガ張出幅 8.3m

F D性能

52.4mブーム+1.85m+フルオートラフィングジブ

単位：t

ジブ長さ 作業半径 (m)	8.5m					11.6m					14.7m					17.8m					20.9m					
	オフセット					オフセット					オフセット					オフセット					オフセット					
	5°	15°	30°	45°	60°	5°	15°	30°	45°	60°	5°	15°	30°	45°	60°	5°	15°	30°	45°	60°	5°	15°	30°	45°	60°	
9.0	10.8																									
10.0	10.7	10.0				9.2																				
11.0	10.3	9.6				9.2					7.8															
12.0	9.9	9.2	8.5			8.9	8.2				7.8					5.9							5.0			
14.0	9.0	8.6	8.0	7.6	7.4	8.3	7.7				7.5	6.9				5.9							5.0			
16.0	8.3	8.0	7.5	7.1	7.0	7.7	7.2	6.6			7.0	6.4				5.9	5.8						5.0			
18.0	7.7	7.4	7.0	6.7	6.6	7.2	6.7	6.2	5.9	5.7	6.6	6.0	5.5			5.9	5.5						5.0	5.0		
20.0	7.1	6.9	6.6	6.4	6.3	6.6	6.3	5.8	5.6	5.4	6.2	5.7	5.2	4.9		5.6	5.2	4.7					5.0	4.7		
22.0	5.6	6.1	6.2	6.0	6.0	6.2	5.9	5.5	5.3	5.2	5.2	5.4	4.9	4.7	4.6	5.3	4.9	4.4					4.8	4.4	4.0	
24.0	4.1	4.6	5.1	5.5	5.6	4.7	5.3	5.2	5.0	4.9	3.9	4.6	4.7	4.4	4.4	5.0	4.6	4.2	4.0				4.6	4.2	3.8	
26.0	2.9	3.3	3.8	4.1	4.3	3.4	4.0	4.7	4.8	4.7	2.9	3.5	4.3	4.2	4.2	4.6	4.4	4.0	3.8	3.7	4.3	4.0	3.6	3.4		
28.0		2.2	2.6	2.9		2.4	2.9	3.5	4.0	4.2	2.0	2.5	3.3	3.8	4.0	3.5	4.1	3.8	3.6	3.6	4.0	3.8	3.5	3.3	3.2	
30.0				1.9			1.9	2.5	2.9		1.0	1.7	2.4	2.8	3.1	2.6	3.3	3.6	3.5	3.4	3.0	3.6	3.3	3.1	3.1	
32.0										2.0				1.5	2.0	2.2	1.8	2.5	3.3	3.3	3.3	2.2	2.9	3.1	3.0	2.9
34.0														1.2			1.7	2.4	3.0	3.2		2.2	3.0	2.9	2.8	
36.0																	1.7	2.2						2.3	2.7	2.7
38.0																		1.5						1.7	2.2	
40.0																									1.6	
(°)	65-84	64-84	66-84	66-84	71-84	65-84	66-84	67-84	65-84	72-84	66-84	68-84	68-84	68-84	71-84	66-84	67-84	66-84	67-84	73-84	67-84	68-84	67-84	68-84	74-84	
標準フック	25t																				7.3t					
フック質量	300kg																				300kg					
標準巻掛本数	2																				1					

注) カウンタウエイト12t、アウトリガ張出幅 8.3m

FD性能

56.7mブーム+1.85m+フルオートラフィングジブ

単位：t

ジブ長さ 作業半径 (m)	8.5m					11.6m					14.7m					17.8m					20.9m				
	オフセット					オフセット					オフセット					オフセット					オフセット				
	5°	15°	30°	45°	60°	5°	15°	30°	45°	60°	5°	15°	30°	45°	60°	5°	15°	30°	45°	60°	5°	15°	30°	45°	60°
10.0	8.5																								
11.0	8.2	7.7				6.8																			
12.0	7.8	7.4				6.8					5.8														
14.0	7.2	6.8	6.4			6.6	6.1				5.8														
16.0	6.6	6.3	5.9	5.7	5.6	6.1	5.7	5.3			5.6	5.2													
18.0	6.1	5.8	5.5	5.3	5.2	5.6	5.3	4.9	4.7		5.2	4.9	4.5			4.8								4.3	
20.0	5.7	5.4	5.2	5.0	4.9	5.2	4.9	4.6	4.4	4.3	4.8	4.5	4.2			4.5								4.2	
22.0	5.3	5.1	4.8	4.7	4.6	4.9	4.6	4.3	4.2	4.1	4.5	4.2	3.9	3.8	3.7	4.2	3.9						3.9	3.6	
24.0	4.3	4.7	4.5	4.4	4.3	4.6	4.3	4.1	3.9	3.9	4.2	4.0	3.7	3.6	3.5	3.9	3.7	3.4					3.7	3.4	
26.0	3.1	3.5	4.0	4.1	4.1	3.9	4.0	3.8	3.7	3.6	3.9	3.7	3.5	3.3	3.3	3.7	3.5	3.2					3.4	3.0	
28.0		2.4	2.9	3.2		2.8	3.3	3.6	3.5	3.4	3.3	3.5	3.3	3.2	3.1	3.5	3.2	3.0	2.9	2.9			3.2	3.0	
30.0				2.2			2.3	2.9	3.3	3.3	2.3	2.9	3.1	3.0	3.0	2.8	3.0	2.9	2.7	2.7	3.0	2.8	2.6	2.5	
32.0								2.0	2.4			2.1	2.7	2.8	2.8		2.6	2.7	2.6	2.6	2.3	2.7	2.5	2.4	
34.0													2.0	2.4				2.5	2.5	2.4		2.3	2.4	2.3	
36.0																	1.9	2.3	2.3				2.2	2.1	
38.0																		1.7					1.8	2.0	
40.0																								1.7	
(°)	67~84	67~84	68~84	67~84	73~84	68~84	67~84	67~84	68~84	68~84	72~84	68~84	68~84	68~84	70~84	73~84	69~84	69~84	69~84	68~84	72~84	69~84	70~84	70~84	
標準フック	25t					7.3t																			
フック質量	300kg					300kg																			
標準巻掛本数	2					1																			

注) カウンタウエイト12t、アウトリガ張出幅 8.3m

FD性能

60.0mブーム+1.85m+フルオートラフィングジブ

単位：t

ジブ長さ 作業半径 (m)	8.5m					11.6m					14.7m					17.8m					20.9m				
	オフセット					オフセット					オフセット					オフセット					オフセット				
	5°	15°	30°	45°	60°	5°	15°	30°	45°	60°	5°	15°	30°	45°	60°	5°	15°	30°	45°	60°	5°	15°	30°	45°	60°
10.0	5.6																								
11.0	5.6																								
12.0	5.6	5.6				5.1																			
14.0	5.6	5.6	5.6			5.1	5.1				4.6					4.3									
16.0	5.6	5.6	5.4	5.2	5.1	5.1	5.1				4.6	4.6				4.3									
18.0	5.6	5.3	5.1	4.9	4.8	5.1	4.9	4.6			4.6	4.5				4.3	4.2							4.0	
20.0	5.2	5.0	4.7	4.6	4.5	4.8	4.5	4.3	4.0	3.7	4.5	4.2	3.9			4.2	3.9						3.9	3.6	
22.0	4.8	4.6	4.4	4.3	4.2	4.5	4.2	4.0	3.6	3.3	4.2	3.9	3.6	3.1		3.9	3.6	3.2					3.6	3.4	
24.0	4.4	4.3	4.1	4.0	3.8	4.2	4.0	3.7	3.3	3.1	3.9	3.7	3.3	2.8	2.6	3.6	3.4	2.9	2.5				3.4	3.2	
26.0	3.3	3.7	3.9	3.6	3.4	3.8	3.7	3.4	3.0	2.8	3.6	3.4	2.9	2.6	2.3	3.4	3.2	2.6	2.2	2.0			3.2	2.9	
28.0			3.1	3.3	3.1	2.7	3.2	3.0	2.7	2.5	3.2	3.1	2.6	2.3	2.1	3.2	2.8	2.3	2.0	1.8			3.0	2.6	
30.0								2.7	2.4	2.3		2.8	2.4	2.1	1.9	2.7	2.5	2.1	1.8	1.7	2.7	2.3	1.9	1.6	
32.0									2.2				2.1	1.9	1.8		2.2	1.9	1.6	1.5	2.2	2.0	1.7	1.5	
34.0														1.7	1.6			1.7	1.5	1.4	1.5	1.8	1.5	1.3	
36.0																		1.3	1.2				1.3	1.2	
38.0																								1.0	
(°)	69~84	70~84	69~84	70~84	72~84	70~84	70~84	70~84	70~84	73~84	70~84	70~84	71~84	71~84	72~84	70~84	71~84	71~84	72~84	73~84	70~84	72~84	72~84	73~84	
標準フック	7.3t																								
フック質量	300kg																								
標準巻掛本数	1																								

注) カウンタウエイト12t、アウトリガ張出幅 8.3m

F E 性能

30.6mブーム+1.85m+フルオートラフィングジブ

単位：t

ジブ長さ 作業半径 (m)	8.5m					11.6m					14.7m					17.8m					20.9m					
	オフセット					オフセット					オフセット					オフセット					オフセット					
	5°	15°	30°	45°	60°	5°	15°	30°	45°	60°	5°	15°	30°	45°	60°	5°	15°	30°	45°	60°	5°	15°	30°	45°	60°	
7.0	25.5	20.2				14.6	14.6				13.9					13.5					5.6					
8.0	23.8	19.3	15.6			14.6	14.6				13.9					13.5					5.6					
9.0	22.3	18.4	15.1	13.2		14.6	14.6				13.9	12.6				13.1					5.6					
10.0	21.0	17.6	14.7	13.0	11.7	14.6	14.4	11.6			13.9	12.0				12.6	10.4				5.6					
11.0	17.7	16.9	14.3	12.8	11.6	14.6	13.7	11.3			13.9	11.4				12.2	9.9				5.6	5.6				
12.0	14.2	15.5	13.9	12.5	11.5	14.6	13.1	10.9	9.6	8.5	13.1	10.9	8.9			11.4	9.4				5.6	5.6				
14.0	9.2	10.3	11.6	12.2	11.4	10.6	12.0	10.3	9.2	8.3	11.6	10.0	8.4			10.1	8.6	7.1			5.6	5.6				
16.0	6.0	6.8	7.8	8.6	9.0	7.2	8.3	9.8	8.9	8.2	8.1	9.2	7.9	7.1	6.3	8.9	7.9	6.7			5.6	5.6				
18.0	3.6	4.3	5.2	5.7	6.0	4.8	5.7	6.9	7.9	8.1	5.7	6.8	7.5	6.8	6.2	6.4	7.3	6.3	5.6		5.6	5.6	5.6			
20.0		2.5	3.1	3.6		3.0	3.8	4.8	5.5	5.9	3.8	4.8	6.1	6.6	6.1	4.6	5.7	6.0	5.4	4.9	5.4	5.6	5.3	4.7		
22.0				1.9		1.6	2.3	3.1	3.7		2.4	3.2	4.3	5.2	5.7	3.1	4.1	5.4	5.2	4.8	3.9	5.1	5.1	4.5		
24.0								1.8	2.2				2.0	2.9	3.6	4.0	1.9	2.8	4.0	4.9	4.7	2.7	3.7	4.8	4.4	4.0
26.0													1.7	2.3			1.7	2.7	3.5	4.0	1.8	2.6	3.8	4.2	3.9	
28.0														1.2			1.7	2.4			1.7	2.8	3.6	3.8		
30.0																		1.4				1.8	2.6	3.0		
32.0																								1.7		
(°)	59-84	58-84	60-84	60-84	68-84	58-84	59-84	60-84	60-84	70-84	59-84	60-84	61-84	60-84	68-84	60-84	62-84	63-84	62-84	70-84	61-84	62-84	63-84	64-84	69-84	
標準フック	63t										25t										7.3t					
フック質量	600kg										300kg										300kg					
標準巻掛本数	4										2										1					

注) カウンタウエイト0t、アウトリガ張出幅 8.3m

F E 性能

35.0mブーム+1.85m+フルオートラフィングジブ

単位：t

ジブ長さ 作業半径 (m)	8.5m					11.6m					14.7m					17.8m					20.9m				
	オフセット					オフセット					オフセット					オフセット					オフセット				
	5°	15°	30°	45°	60°	5°	15°	30°	45°	60°	5°	15°	30°	45°	60°	5°	15°	30°	45°	60°	5°	15°	30°	45°	60°
7.0	26.6	20.9				14.6					13.9					12.3					5.6				
8.0	25.3	19.9				14.6	14.6				13.9					12.3					5.6				
9.0	23.7	19.1	15.4			14.6	14.6				13.9					12.3					5.6				
10.0	22.4	18.3	15.0	13.1		14.6	14.6				13.9	12.4				12.3					5.6				
11.0	17.8	17.6	14.6	12.9	11.7	14.6	14.3	11.5			13.9	11.8				12.0	10.2				5.6				
12.0	14.2	15.6	14.3	12.7	11.6	14.6	13.7	11.2			13.9	11.3				11.6	9.7				5.6	5.6			
14.0	9.3	10.3	11.7	12.3	11.4	10.6	12.0	10.6	9.3	8.4	11.5	10.4	8.6			10.8	8.9				5.6	5.6			
16.0	6.0	6.9	7.9	8.8	9.2	7.2	8.3	9.9	9.0	8.2	8.1	9.5	8.1	7.1		8.8	8.2	6.8			5.6	5.6			
18.0	3.7	4.4	5.3	5.9	6.2	4.8	5.8	7.0	8.0	8.1	5.6	6.8	7.7	6.9	6.2	6.3	7.6	6.5	5.7		5.6	5.6	5.6		
20.0		2.5	3.3	3.8	4.0	3.0	3.8	4.8	5.6	6.1	3.8	4.8	6.1	6.7	6.1	4.4	5.6	6.2	5.5	4.9	5.3	5.6	5.5		
22.0							2.3	3.2	3.8	4.1	2.4	3.2	4.3	5.3	5.8	3.0	4.0	5.4	5.3	4.8	3.8	5.0	5.2	4.6	
24.0								1.8	2.4			2.0	2.9	3.7	4.1	1.8	2.7	3.9	4.9	4.7	2.6	3.6	4.9	4.4	4.0
26.0												1.8	2.4	2.7		1.7	2.7	3.6	4.1		2.5	3.8	4.3	3.9	
28.0																	1.7	2.4	2.8		1.6	2.7	3.6	3.8	
30.0																		1.5				1.8	2.6	3.1	
32.0																								1.7	
(°)	63-84	62-84	64-84	65-84	68-84	63-84	63-84	64-84	64-84	69-84	63-84	64-84	65-84	68-84	64-84	64-84	65-84	66-84	65-84	70-84	65-84	65-84	66-84	67-84	72-84
標準フック	63t										25t										7.3t				
フック質量	600kg										300kg										300kg				
標準巻掛本数	4										2										1				

注) カウンタウエイト0t、アウトリガ張出幅 8.3m

F E 性能

39.3mブーム+1.85m+フルオートラフィングジブ

単位: t

ジブ長さ 作業半径 (m)	8.5m					11.6m					14.7m					17.8m					20.9m							
	オフセット					オフセット					オフセット					オフセット					オフセット							
	5°	15°	30°	45°	60°	5°	15°	30°	45°	60°	5°	15°	30°	45°	60°	5°	15°	30°	45°	60°	5°	15°	30°	45°	60°			
7.0	21.3					14.6					13.5																	
8.0	21.3	20.9				14.6					13.5					10.8												
9.0	21.3	20.1				14.6	14.6				13.5					10.8								5.6				
10.0	21.3	19.3	15.5			14.6	14.6				13.5	12.6				10.8								5.6				
11.0	17.9	18.6	15.1	13.2		14.6	14.6				13.5	12.2				10.8								5.6				
12.0	14.3	15.7	14.8	13.0	11.7	14.6	14.2	11.4			13.5	11.7				10.8	9.8							5.6				
14.0	9.4	10.5	11.9	12.6	11.6	10.5	11.9	10.8	9.4		11.4	10.8	8.7			10.6	9.3							5.6	5.6			
16.0	6.1	7.0	8.1	8.9	9.4	7.1	8.3	9.9	9.1	8.3	7.9	9.4	8.3	7.2		8.7	8.6	7.0						5.6	5.6			
18.0	3.8	4.5	5.4	6.1	6.4	4.7	5.7	7.0	8.0	8.1	5.5	6.7	7.9	7.0	6.2	6.2	7.6	6.6						5.6	5.6	5.6		
20.0			3.4	3.9	4.2	2.9	3.8	4.8	5.7	6.2	3.6	4.7	6.1	6.8	6.1	4.3	5.5	6.3	5.5					5.1	5.6	5.6		
22.0							2.3	3.2	3.9	4.2		3.1	4.3	5.3	5.9	2.8	3.9	5.3	5.4	4.8				3.6	4.8	5.3	4.7	
24.0										2.4	2.7			2.9	3.7	4.2		2.6	3.9	4.9	4.8			2.4	3.5	5.0	4.5	
26.0														2.4	2.8			2.7	3.6	4.1				2.4	3.7	4.4	3.9	
28.0																			2.4	2.9					2.7	3.6	3.9	
30.0																				1.8					1.8	2.6	3.1	
32.0																										1.7	2.1	
(°)	66-84	66-84	67-84	68-84	71-84	66-84	66-84	68-84	66-84	69-84	67-84	68-84	69-84	68-84	71-84	68-84	68-84	69-84	69-84	69-84	68-84	69-84	68-84	69-84	68-84	68-84	70-84	72-84
標準フック	63t					25t					7.3t																	
フック質量	600kg					300kg					300kg																	
標準巻掛本数	3					2					1																	

注) カウンタウエイト0t、アウトリガ張出幅 8.3m

F E 性能

43.7mブーム+1.85m+フルオートラフィングジブ

単位: t

ジブ長さ 作業半径 (m)	8.5m					11.6m					14.7m					17.8m					20.9m						
	オフセット					オフセット					オフセット					オフセット					オフセット						
	5°	15°	30°	45°	60°	5°	15°	30°	45°	60°	5°	15°	30°	45°	60°	5°	15°	30°	45°	60°	5°	15°	30°	45°	60°		
7.0	17.2																										
8.0	17.2																										
9.0	17.2	17.2				13.7					11.3																
10.0	17.2	17.2				13.7					11.3					9.3									5.6		
11.0	17.2	16.7	15.4			13.7	13.7				11.3					9.3									5.6		
12.0	14.6	16.0	15.0	13.1		13.7	13.7				11.3	11.3				9.3									5.6		
14.0	9.6	10.7	12.1	12.7	11.6	10.7	12.1	11.0			11.3	10.7				9.3	8.8								5.6		
16.0	6.3	7.2	8.3	9.2	9.7	7.3	8.5	10.0	9.2		8.1	9.5	8.5			8.7	8.4								5.6	5.6	
18.0	4.0	4.7	5.6	6.3	6.7	4.9	5.9	7.2	8.2	8.2	5.6	6.8	8.1	7.0		6.2	7.6	6.7						5.6	5.6		
20.0			3.6	4.2	4.5	3.1	3.9	5.0	5.9	6.4	3.8	4.8	6.2	6.8	6.2	4.4	5.6	6.4							5.2	5.6	5.6
22.0								3.4	4.1	4.5		3.2	4.4	5.4	6.1	2.9	4.0	5.4	5.4	4.8				3.7	4.9	5.4	
24.0									2.6	2.9			3.0	3.9	4.4		2.7	4.0	5.0	4.8				2.5	3.6	5.0	4.6
26.0													2.6	3.0			2.7	3.7	4.3					2.5	3.8	4.4	3.9
28.0																		2.5	3.0						2.7	3.7	3.9
30.0																			2.0						1.8	2.7	3.3
32.0																										1.8	2.3
(°)	69-84	69-84	70-84	70-84	71-84	68-84	69-84	70-84	69-84	70-84	69-84	69-84	71-84	70-84	71-84	70-84	71-84	72-84	72-84	72-84	70-84	71-84	70-84	71-84	70-84	71-84	72-84
標準フック	63t					25t					7.3t																
フック質量	600kg					300kg					300kg																
標準巻掛本数	3					2					1																

注) カウンタウエイト0t、アウトリガ張出幅 8.3m

FE性能

48.0mブーム+1.85m+フルオートラフィングジブ

単位：t

ジブ長さ 作業半径 (m)	8.5m					11.6m					14.7m					17.8m					20.9m					
	オフセット					オフセット					オフセット					オフセット					オフセット					
	5°	15°	30°	45°	60°	5°	15°	30°	45°	60°	5°	15°	30°	45°	60°	5°	15°	30°	45°	60°	5°	15°	30°	45°	60°	
8.0	13.5																									
9.0	13.5					11.4																				
10.0	13.5	13.5				11.4					9.6															
11.0	13.5	13.0				11.4					9.6					8.0						5.6				
12.0	13.1	12.5	11.9								9.6					8.0						5.6				
14.0	10.0	11.1	11.0	10.7	10.6	10.9	10.5				9.6	9.6				8.0	8.0					5.6				
16.0	6.7	7.5	8.7	9.5	9.9	7.5	8.6	9.3	9.0		8.2	9.0	8.4			8.0	8.0					5.6	5.6			
18.0	4.3	5.0	6.0	6.7	7.1	5.0	6.0	7.3	8.3	8.2	5.7	6.9	7.9			6.3	7.7					5.6	5.6			
20.0		3.2	3.9	4.5	4.8	3.2	4.1	5.2	6.0	6.6	3.8	4.9	6.3	6.9		4.4	5.6	6.5				5.2	5.6			
22.0				2.8	3.1			3.5	4.2	4.7		3.3	4.5	5.5	6.1	3.0	4.0	5.5	5.5			3.7	4.9	5.1		
24.0									2.8	3.1			3.1	4.0	4.5		2.7	4.0	5.1	4.8			3.6	3.8		
26.0														2.7	3.2			2.8	3.7	4.4			2.5	2.8	3.8	
28.0																			2.6	3.2				1.9	2.8	3.4
30.0																				2.1					1.9	2.4
32.0																									1.1	1.6
(°)	69~84	70~84	70~84	71~84	71~84	71~84	71~84	71~84	72~84	72~84	71~84	71~84	72~84	73~84	73~84	72~84	72~84	73~84	74~84	74~84	72~84	72~84	74~84	74~84	75~84	
標準フック	25t																				7.3t					
フック質量	300kg																				300kg					
標準巻掛本数	2																				1					

注) カウンタウエイト0t、アウトリガ張出幅 8.3m

FE性能

52.4mブーム+1.85m+フルオートラフィングジブ

単位：t

ジブ長さ 作業半径 (m)	8.5m					11.6m					14.7m					17.8m					20.9m					
	オフセット					オフセット					オフセット					オフセット					オフセット					
	5°	15°	30°	45°	60°	5°	15°	30°	45°	60°	5°	15°	30°	45°	60°	5°	15°	30°	45°	60°	5°	15°	30°	45°	60°	
9.0	10.8																									
10.0	10.7	10.0				9.2																				
11.0	10.3	9.6				9.2					7.8															
12.0	9.9	9.2	8.5			8.9	8.2				7.8					5.9						5.0				
14.0	9.0	8.6	8.0	7.6	7.4	8.3	7.7				7.5	6.9				5.9						5.0				
16.0	7.0	7.8	7.5	7.1	7.0	7.7	7.2	6.6			5.9	6.4				5.9	5.8					5.0				
18.0	4.6	5.3	6.2	6.7	6.6	5.3	6.2	6.2	5.9	5.7	4.0	5.1	5.5			5.9	5.5					5.0	5.0			
20.0		3.4	4.2	4.8	5.1	3.5	4.3	5.4	5.6	5.4	2.6	3.5	4.7	4.9		4.9	5.2	4.7				5.0	4.7			
22.0				3.1	3.4			3.7	4.4	4.9		2.2	3.3	4.1	4.6	3.4	4.4	4.4				3.8	4.4	4.0		
24.0									3.0	3.4			2.2	2.9	3.3		3.1	4.2	4.0				3.7	3.8		
26.0														1.8	2.2			3.2	3.8	3.7			2.6	3.6	3.4	
28.0																			3.0	3.5				2.9	3.3	3.2
30.0																				2.5					2.9	3.1
32.0																									2.0	2.5
(°)	72~84	72~84	73~84	73~84	73~84	72~84	73~84	73~84	74~84	74~84	74~84	74~84	75~84	75~84	75~84	73~84	73~84	75~84	75~84	75~84	74~84	74~84	74~84	75~84	75~84	75~84
標準フック	25t																				7.3t					
フック質量	300kg																				300kg					
標準巻掛本数	2																				1					

注) カウンタウエイト0t、アウトリガ張出幅 8.3m

F E 性能

5 6.7 mブーム+ 1.8 5 m+フルオートラフィングジブ

単位：t

ジブ長さ 作業半径 (m)	8.5m					11.6m					14.7m					17.8m					20.9m				
	オフセット					オフセット					オフセット					オフセット					オフセット				
	5°	15°	30°	45°	60°	5°	15°	30°	45°	60°	5°	15°	30°	45°	60°	5°	15°	30°	45°	60°	5°	15°	30°	45°	60°
10.0	8.5																								
11.0	8.2	7.7				6.8																			
12.0	7.8	7.4				6.8					5.8														
14.0	7.2	6.8	6.4			6.6	6.1				5.8														
16.0	6.6	6.3	5.9	5.7	5.6	6.1	5.7	5.3			5.6	5.2													
18.0	4.9	5.6	5.5	5.3	5.2	5.6	5.3	4.9	4.7		5.2	4.9	4.5			4.8							4.3		
20.0		3.7	4.5	5.0	4.9	4.0	4.8	4.6	4.4	4.3	4.5	4.5	4.2			4.5							4.2		
22.0				3.4	3.6		3.2	4.2	4.2	4.1		3.9	3.9	3.8	3.7	3.5	3.9					3.9	3.6		
24.0										3.5	3.8			3.7	3.6	3.5		3.3	3.4				3.4		
26.0											2.6				3.3	3.3			3.2				2.7	3.0	
28.0																2.6				2.9	2.9			2.8	
30.0																					2.7			2.5	2.5
32.0																								2.1	2.4
(°)	74~84	74~84	75~84	74~84	74~84	74~84	74~84	75~84	75~84	74~84	75~84	75~84	76~84	76~84	76~84	75~84	75~84	76~84	75~84	76~84	76~84	75~84	76~84	76~84	
標準フック	25t										7.3t														
フック質量	300kg										300kg														
標準巻掛本数	2										1														

注) カウンタウエイト0t、アウトリガ張出幅 8.3m

F E 性能

6 0.0 mブーム+ 1.8 5 m+フルオートラフィングジブ

単位：t

ジブ長さ 作業半径 (m)	8.5m					11.6m					14.7m					17.8m					20.9m				
	オフセット					オフセット					オフセット					オフセット					オフセット				
	5°	15°	30°	45°	60°	5°	15°	30°	45°	60°	5°	15°	30°	45°	60°	5°	15°	30°	45°	60°	5°	15°	30°	45°	60°
10.0	5.6																								
11.0	5.6																								
12.0	5.6	5.6				5.1																			
14.0	5.6	5.6	5.6			5.1	5.1				4.6					4.3									
16.0	5.6	5.6	5.4	5.2	5.1	5.1	5.1				4.6	4.6				4.3									
18.0	5.1	5.3	5.1	4.9	4.8	5.1	4.9	4.6			4.6	4.5				4.3	4.2						4.0		
20.0			4.7	4.6	4.5		4.5	4.3	4.0	3.7	4.4	4.2	3.9			4.2	3.9					3.9	3.6		
22.0					3.9			4.0	3.6	3.3		3.9	3.6	3.1			3.6	3.2					3.4		
24.0									3.3	3.1			3.3	2.8	2.6			2.9	2.5				3.2	2.6	
26.0													2.6	2.3				2.6	2.2	2.0				2.3	
28.0																			2.0	1.8				1.8	
30.0																								1.6	1.5
32.0																									1.3
(°)	75~84	76~84	76~84	76~84	76~84	76~84	76~84	76~84	76~84	77~84	76~84	76~84	77~84	78~84	77~84	78~84	77~84	78~84	78~84	78~84	77~84	77~84	78~84	78~84	
標準フック											7.3t														
フック質量											300kg														
標準巻掛本数											1														

注) カウンタウエイト0t、アウトリガ張出幅 8.3m

FF性能

30.6mブーム+1.85m+フルオートラフィングジブ

単位：t

ジブ長さ 作業半径 (m)	8.5m					11.6m					14.7m					17.8m					20.9m				
	オフセット					オフセット					オフセット					オフセット					オフセット				
	5°	15°	30°	45°	60°	5°	15°	30°	45°	60°	5°	15°	30°	45°	60°	5°	15°	30°	45°	60°	5°	15°	30°	45°	60°
7.0	25.5	20.2				14.6	14.6				13.9					13.5						5.6			
8.0	23.8	19.3	15.6			14.6	14.6				13.9					13.5						5.6			
9.0	22.3	18.4	15.1	13.2		14.6	14.6				13.9	12.6				13.1						5.6			
10.0	21.0	17.6	14.7	13.0	11.7	14.6	14.4	11.6			13.9	12.0				12.6	10.4					5.6			
11.0	19.8	16.9	14.3	12.8	11.6	14.6	13.7	11.3			13.9	11.4				12.2	9.9					5.6	5.6		
12.0	18.8	16.2	13.9	12.5	11.5	14.6	13.1	10.9	9.6	8.5	13.1	10.9	8.9			11.4	9.4					5.6	5.6		
14.0	16.9	15.0	13.2	12.2	11.4	14.0	12.1	10.3	9.2	8.3	11.7	10.0	8.4			10.1	8.6	7.1				5.6	5.6		
16.0	15.4	14.0	12.6	11.8	11.3	12.6	11.2	9.8	8.9	8.2	10.5	9.2	7.9	7.1	6.3	9.1	7.9	6.7				5.6	5.6		
18.0	14.2	13.1	12.1	11.6	11.2	11.5	10.4	9.3	8.6	8.1	9.5	8.5	7.5	6.8	6.2	8.2	7.3	6.3	5.6			5.6	5.6	5.6	
20.0	13.1	12.3	11.7	11.3		10.5	9.7	8.9	8.4	8.0	8.7	7.9	7.1	6.6	6.1	7.5	6.8	6.0	5.4	4.9		5.6	5.6	5.3	4.7
22.0	12.1	11.7	11.3	11.2		9.7	9.1	8.6	8.2		8.0	7.4	6.8	6.4	6.0	6.8	6.3	5.7	5.2	4.8		5.6	5.6	5.1	4.5
24.0	11.3	11.1	10.9	10.9		9.0	8.6	8.2	8.0		7.4	7.0	6.5	6.2	6.0	6.3	5.9	5.4	5.1	4.7		5.6	5.3	4.8	4.4
26.0	9.9	10.2	10.5	10.6		8.4	8.2	8.0	7.9		6.8	6.6	6.3	6.1		5.8	5.5	5.2	4.9	4.7		5.3	5.0	4.6	4.2
28.0	8.2	8.5	8.8			7.8	7.8	7.7	7.8		6.4	6.2	6.0	6.0		5.4	5.2	5.0	4.8			4.9	4.7	4.4	4.1
30.0	6.9	7.1	7.3			7.4	7.4	7.5			5.9	5.9	5.9	5.9		5.0	4.9	4.8	4.7			4.5	4.4	4.2	4.0
32.0	5.7	5.9	6.0			6.6	6.8	7.1			5.6	5.6	5.7			4.7	4.7	4.6	4.6			4.2	4.1	4.0	3.9
34.0	4.5	4.6				5.5	5.7	5.9			5.2	5.4	5.5			4.4	4.4	4.5	4.6			3.9	3.9	3.9	3.8
36.0	3.5	3.5				4.5	4.7				5.0	5.1	5.4			4.1	4.2	4.4				3.7	3.7	3.7	3.7
38.0	1.8					3.5	3.7				4.4	4.6	4.8			3.9	4.0	4.3				3.4	3.5	3.6	3.7
40.0						2.7					3.5	3.7				3.7	3.9	4.2				3.2	3.4	3.5	
42.0											2.7	2.9				3.5	3.7					3.1	3.2	3.4	
44.0											2.0					2.8	2.9					2.9	3.1	3.4	
46.0																2.1						2.7	3.0		
48.0																						2.3	2.4		
50.0																						1.7			
(°)	5~84	21~84	36~84	52~84	68~84	16~84	26~84	40~84	55~84	70~84	5~84	22~84	37~84	57~84	69~84	16~84	27~84	40~84	55~84	71~84	12~84	24~84	38~84	53~84	69~84
標準フック	63t					25t										7.3t									
フック質量	600kg					300kg										300kg									
標準巻掛本数	4					2										1									

注) カウンタウエイト50t、アウトリガ張出幅 7.0m

FF性能

35.0mブーム+1.85m+フルオートラフィングジブ

単位：t

ジブ長さ 作業半径 (m)	8.5m					11.6m					14.7m					17.8m					20.9m				
	オフセット					オフセット					オフセット					オフセット					オフセット				
	5°	15°	30°	45°	60°	5°	15°	30°	45°	60°	5°	15°	30°	45°	60°	5°	15°	30°	45°	60°	5°	15°	30°	45°	60°
7.0	26.6	20.9				14.6					13.9														
8.0	25.3	19.9				14.6	14.6				13.9					12.3						5.6			
9.0	23.7	19.1	15.4			14.6	14.6				13.9					12.3						5.6			
10.0	22.4	18.3	15.0	13.1		14.6	14.6				13.9	12.4				12.3						5.6			
11.0	21.2	17.6	14.6	12.9	11.7	14.6	14.3	11.5			13.9	11.8				12.0	10.2					5.6			
12.0	20.1	16.9	14.3	12.7	11.6	14.6	13.7	11.2			13.9	11.3				11.6	9.7					5.6	5.6		
14.0	18.2	15.7	13.6	12.3	11.4	14.6	12.7	10.6	9.3	8.4	12.5	10.4	8.6			10.8	8.9					5.6	5.6		
16.0	16.6	14.7	13.0	12.0	11.3	13.6	11.8	10.1	9.0	8.2	11.3	9.6	8.1	7.1		9.7	8.2	6.8				5.6	5.6		
18.0	15.3	13.8	12.5	11.7	11.2	12.4	11.0	9.6	8.8	8.1	10.3	9.0	7.7	6.9	6.2	8.8	7.6	6.5	5.7			5.6	5.6	5.6	
20.0	14.2	13.0	12.0	11.5	11.2	11.4	10.3	9.2	8.5	8.0	9.4	8.4	7.4	6.7	6.1	8.1	7.1	6.2	5.5	4.9		5.6	5.6	5.5	
22.0	13.2	12.3	11.6	11.3		10.6	9.7	8.9	8.3	8.0	8.6	7.8	7.0	6.5	6.0	7.4	6.6	5.9	5.3	4.8		5.6	5.6	5.2	4.6
24.0	11.8	11.7	11.3	11.1		9.8	9.2	8.5	8.2		8.0	7.4	6.8	6.3	6.0	6.8	6.2	5.6	5.1	4.7		5.6	5.6	4.9	4.4
26.0	9.9	10.2	10.6	10.8		9.1	8.7	8.3	8.0		7.4	7.0	6.5	6.2	5.9	6.3	5.9	5.4	5.0	4.7		5.6	5.3	4.7	4.3
28.0	8.3	8.6	8.9	9.0		8.6	8.3	8.0	7.9		6.9	6.6	6.3	6.1		5.9	5.5	5.2	4.9	4.6		5.3	4.9	4.5	4.2
30.0	6.9	7.2	7.4			7.8	7.9	7.8	7.8		6.5	6.3	6.1	6.0		5.5	5.2	5.0	4.8			4.9	4.7	4.3	4.1
32.0	5.7	5.9	6.1			6.6	6.9	7.2			6.1	6.0	5.9	5.9		5.1	5.0	4.8	4.7			4.6	4.4	4.2	4.0
34.0	4.6	4.8	4.9			5.5	5.8	6.1			5.7	5.7	5.7	5.8		4.8	4.7	4.6	4.6			4.3	4.2	4.0	3.9
36.0	3.5	3.7				4.5	4.8	5.0			5.2	5.5	5.6			4.5	4.5	4.5	4.6			4.0	4.0	3.9	3.8
38.0	2.6	2.7				3.6	3.8	4.0			4.3	4.6	5.0			4.3	4.3	4.4				3.8	3.8	3.7	3.7
40.0	1.8	1.9				2.7	2.9				3.5	3.7	4.0			4.0	4.1	4.3				3.6	3.6	3.6	3.7
42.0	1.1					2.0	2.1				2.7	2.9				3.3	3.7	4.0				3.4	3.4	3.5	
44.0						1.3					2.0	2.2				2.6	2.9	3.2				3.2	3.3	3.5	
46.0											1.4	1.5				2.0	2.2					2.7	3.0	3.4	
48.0																1.5	1.6					2.1	2.4		
50.0																						1.6	1.8		
(°)	8~84	22~84	41~84	54~84	68~84	17~84	26~84	39~84	56~84	70~84	22~84	23~84	41~84	55~84	69~84	25~84	27~84	39~84	57~84	70~84	29~84	31~84	43~84	55~84	72~84
標準フック	63t					25t										7.3t									
フック質量	600kg					300kg										300kg									
標準巻掛本数	4					2										1									

注) カウンタウエイト50t、アウトリガ張出幅 7.0m

FF性能

39.3mブーム+1.85m+フルオートラフingジブ

単位：t

ジブ長さ 作業半径 (m)	8.5m					11.6m					14.7m					17.8m					20.9m				
	オフセット					オフセット					オフセット					オフセット					オフセット				
	5°	15°	30°	45°	60°	5°	15°	30°	45°	60°	5°	15°	30°	45°	60°	5°	15°	30°	45°	60°	5°	15°	30°	45°	60°
7.0	21.3					14.6																			
8.0	21.3	20.9				14.6									10.8										
9.0	21.3	20.1				14.6	14.6								10.8						5.6				
10.0	21.3	19.3	15.5			14.6	14.6								10.8	12.6					5.6				
11.0	20.8	18.6	15.1	13.2		14.6	14.6								10.8	12.2					5.6				
12.0	19.7	17.9	14.8	13.0	11.7	14.6	14.2	11.4							10.8	11.7					5.6				
14.0	17.9	16.7	14.1	12.6	11.6	14.6	13.2	10.8	9.4						10.6	10.8	8.7				5.6	5.6			
16.0	16.4	15.7	13.5	12.3	11.4	14.6	12.3	10.3	9.1	8.3					10.0	10.1	8.3	7.2			5.6	5.6			
18.0	15.0	14.7	13.0	12.0	11.3	13.3	11.5	9.9	8.9	8.1					9.4	9.4	7.9	7.0	6.2		5.6	5.6	5.6		
20.0	13.8	13.6	12.6	11.8	11.3	12.3	10.8	9.5	8.7	8.1					8.6	8.8	7.6	6.8	6.1		5.6	5.6	5.6		
22.0	12.8	12.6	12.1	11.6		11.4	10.2	9.1	8.5	8.0					8.2	8.2	7.2	6.6	6.1		5.6	5.6	5.3	4.7	
24.0	11.2	11.3	11.4	11.4		10.6	9.7	8.8	8.3	7.9					7.3	7.3	6.5	5.8	5.2	4.8	5.6	5.6	5.1	4.5	
26.0	9.9	10.0	10.1	10.2		9.9	9.2	8.5	8.1						6.8	7.4	6.7	6.3	5.9		5.6	5.5	4.9	4.4	
28.0	8.3	8.6	8.9	9.0		8.7	8.7	8.3	8.0						6.3	7.0	6.5	6.1			5.6	5.2	4.7	4.2	
30.0	6.9	7.2	7.5	7.7		7.7	7.8	8.0	7.9						5.9	6.6	6.3	6.0			5.3	4.9	4.5	4.1	
32.0	5.7	6.0	6.2			6.5	6.8	7.2	7.5						5.5	6.3	6.1	5.9			5.0	4.7	4.3	4.0	
34.0	4.6	4.8	5.1			5.4	5.7	6.1	6.3						5.2	5.2	4.9	4.7			4.7	4.4	4.1	3.9	
36.0	3.5	3.7	3.9			4.4	4.7	5.1							4.9	5.4	5.8	5.8			4.4	4.2	4.0	3.9	
38.0	2.6	2.8	2.9			3.4	3.7	4.0							4.6	4.6	4.5	4.5			4.1	4.0	3.9	3.8	
40.0	1.8	1.9				2.6	2.8	3.1							3.9	4.4	4.4				3.9	3.8	3.8	3.7	
42.0	1.0	1.1				1.8	2.0	2.2							3.1	3.5	4.0				3.7	3.7	3.7	3.7	
44.0						1.2	1.3								2.5	2.8	3.2				3.2	3.5	3.6		
46.0															1.8	2.1	2.4				2.5	2.9	3.4		
48.0															1.3	1.5					1.9	2.3	2.7		
50.0																					1.4	1.7	2.0		
(°)	29-84	29-84	40-84	56-84	72-84	31-84	32-84	38-84	54-84	70-84	33-84	35-84	41-84	56-84	71-84	35-84	37-84	43-84	58-84	70-84	37-84	40-84	42-84	57-84	72-84
標準フック	63t										25t										7.3t				
フック質量	600kg										300kg										300kg				
標準巻掛本数	3										2										1				

注) カウンタウエイト50t、アウトリガ張出幅 7.0m

FF性能

43.7mブーム+1.85m+フルオートラフingジブ

単位：t

ジブ長さ 作業半径 (m)	8.5m					11.6m					14.7m					17.8m					20.9m				
	オフセット					オフセット					オフセット					オフセット					オフセット				
	5°	15°	30°	45°	60°	5°	15°	30°	45°	60°	5°	15°	30°	45°	60°	5°	15°	30°	45°	60°	5°	15°	30°	45°	60°
7.0	17.2																								
8.0	17.2																								
9.0	17.2	17.2				13.7								11.3											
10.0	17.2	17.2				13.7								11.3						9.3				5.6	
11.0	17.2	16.7	15.4			13.7	13.7							11.3						9.3				5.6	
12.0	16.6	16.0	15.0	13.1		13.7	13.7							11.3	11.3					9.3				5.6	
14.0	15.1	14.8	14.2	12.7	11.6	13.7	13.5	11.0						11.3	10.7					9.3	8.8			5.6	
16.0	14.1	13.6	13.2	12.4	11.5	13.0	12.5	10.6	9.2					11.3	10.2	8.5				9.3	8.4			5.6	
18.0	12.9	12.7	12.3	12.1	11.4	12.0	11.7	10.1	9.0	8.2				11.2	9.7	8.1	7.0			9.2	8.0	6.7		5.6	
20.0	11.9	11.7	11.4	11.3	11.3	11.3	10.9	9.7	8.8	8.1				10.5	9.2	7.7	6.8	6.2		8.7	7.7	6.4		5.6	
22.0	10.9	10.8	10.7	10.6	10.6	10.4	10.2	9.4	8.6	8.0				9.8	8.6	7.4	6.7	6.1		8.3	7.3	6.2	5.4	4.8	
24.0	10.1	10.0	9.9	9.9		9.7	9.6	9.1	8.4	8.0				9.2	8.1	7.1	6.5	6.0		7.8	6.8	5.9	5.3	4.8	
26.0	9.4	9.3	9.2	9.2		9.0	8.9	8.8	8.3	7.9				8.6	7.7	6.9	6.4	6.0		7.2	6.5	5.7	5.1	4.7	
28.0	8.3	8.4	8.5	8.6		8.3	8.3	8.2	8.1					8.0	7.3	6.7	6.2	5.9		6.8	6.1	5.5	5.0	4.7	
30.0	7.1	7.4	7.5	7.6		7.3	7.4	7.7	7.7					7.5	7.0	6.4	6.1			6.3	5.8	5.3	4.9	4.6	
32.0	5.9	6.2	6.5	6.6		6.3	6.5	7.0	7.1					6.9	6.7	6.3	6.0			5.9	5.5	5.1	4.8		
34.0	4.8	5.1	5.4			5.6	5.7	6.2	6.3					6.1	6.3	6.1	5.9			5.6	5.3	4.9	4.7		
36.0	3.7	4.0	4.2			4.6	4.9	5.3	5.4					5.2	5.6	5.8	5.9			5.3	5.0	4.8	4.7		
38.0	2.8	3.0	3.2			3.6	3.9	4.3						4.3	4.7	5.1	5.3			4.8	4.8	4.7	4.6		
40.0	2.0	2.2	2.3			2.8	3.1	3.4						3.4	3.8	4.2				4.0	4.5	4.5	4.5		
42.0	1.3	1.4	1.5			2.0	2.3	2.5						2.7	3.0	3.4				3.2	3.7	4.2	4.4		
44.0						1.3	1.6	1.7						2.0	2.3	2.6				2.5	2.9	3.4			
46.0														1.3	1.6	1.9				1.9	2.3	2.6			
48.0														1.0	1.2					1.3	1.6	2.0			
50.0																					1.1	1.3			
(°)	38-84	39-84	39-84	58-84	72-84	39-84	41-84	42-84	56-84	70-84	41-84	39-84	40-84	58-84	71-84	42-84	40-84	42-84	57-84	73-84	43-84	46-84	48-84	55-84	72-84
標準フック	63t										25t										7.3t				
フック質量	600kg										300kg										300kg				
標準巻掛本数	3										2										1				

注) カウンタウエイト50t、アウトリガ張出幅 7.0m

FF性能

56.7mブーム+1.85m+フルオートラフィングジブ

単位: t

ジブ長さ 作業半径 (m)	8.5m					11.6m					14.7m					17.8m					20.9m				
	オフセット					オフセット					オフセット					オフセット					オフセット				
	5°	15°	30°	45°	60°	5°	15°	30°	45°	60°	5°	15°	30°	45°	60°	5°	15°	30°	45°	60°	5°	15°	30°	45°	60°
10.0	8.5																								
11.0	8.2	7.7				6.8																			
12.0	7.8	7.4				6.8					5.8														
14.0	7.2	6.8	6.4			6.6	6.1				5.8														
16.0	6.6	6.3	5.9	5.7	5.6	6.1	5.7	5.3			5.6	5.2													
18.0	6.1	5.8	5.5	5.3	5.2	5.6	5.3	4.9	4.7		5.2	4.9	4.5			4.8								4.3	
20.0	5.7	5.4	5.2	5.0	4.9	5.2	4.9	4.6	4.4	4.3	4.8	4.5	4.2			4.5								4.2	
22.0	5.3	5.1	4.8	4.7	4.6	4.9	4.6	4.3	4.2	4.1	4.5	4.2	3.9	3.8	3.7	4.2	3.9							3.9 3.6	
24.0	4.9	4.7	4.5	4.4	4.3	4.6	4.3	4.1	3.9	3.9	4.2	4.0	3.7	3.6	3.5	3.9	3.7	3.4						3.7 3.4	
26.0	4.5	4.4	4.2	4.1	4.1	4.3	4.0	3.8	3.7	3.6	3.9	3.7	3.5	3.3	3.3	3.7	3.5	3.2						3.4 3.2 3.0	
28.0	4.2	4.1	4.0	3.9		3.9	3.8	3.6	3.5	3.4	3.7	3.5	3.3	3.2	3.1	3.5	3.2	3.0	2.9	2.9				3.2 3.0 2.8	
30.0	3.9	3.8	3.7	3.7		3.7	3.6	3.4	3.3	3.3	3.5	3.3	3.1	3.0	3.0	3.2	3.0	2.9	2.7	2.7				3.0 2.8 2.6 2.5 2.5	
32.0	3.6	3.5	3.4	3.4		3.4	3.3	3.2	3.1		3.3	3.1	2.9	2.8	2.8	3.0	2.9	2.7	2.6	2.6				2.8 2.7 2.5 2.4 2.4	
34.0	3.3	3.3	3.2	3.2		3.2	3.1	3.0	2.9		3.0	2.9	2.8	2.7		2.9	2.7	2.5	2.5	2.4				2.7 2.5 2.4 2.3 2.2	
36.0	3.1	3.0	3.0	2.9		2.9	2.9	2.8	2.8		2.8	2.7	2.6	2.5		2.7	2.5	2.4	2.3	2.3				2.5 2.4 2.2 2.1 2.1	
38.0	2.9	2.8	2.8	2.7		2.7	2.7	2.6	2.6		2.6	2.6	2.5	2.4		2.5	2.4	2.3	2.2					2.4 2.2 2.1 2.0 2.0	
40.0	2.7	2.6	2.6	2.6		2.6	2.5	2.4	2.4		2.4	2.4	2.3	2.3		2.3	2.3	2.1	2.1					2.2 2.1 2.0 1.9	
42.0	2.1	2.3	2.4			2.4	2.3	2.3	2.3		2.3	2.2	2.2	2.2		2.2	2.1	2.0	2.0					2.1 2.0 1.9 1.8	
44.0	1.4	1.6	1.8			2.2	2.2	2.1	2.1		2.1	2.1	2.0	2.0		2.0	2.0	1.9	1.9					2.0 1.9 1.8 1.7	
46.0		1.0	1.2			1.5	1.8	2.0			2.0	1.9	1.9	1.9		1.9	1.9	1.8	1.8					1.8 1.8 1.7 1.6	
48.0						1.0	1.2	1.4			1.5	1.8	1.8			1.8	1.7	1.7	1.7					1.7 1.7 1.6 1.5	
50.0												1.2	1.5			1.4	1.5	1.5						1.6 1.5 1.5 1.5	
55.0																								1.0 1.1	
(°)	51~84	50~84	51~84	58~84	73~84	50~84	51~84	52~84	58~84	72~84	53~84	52~84	54~84	59~84	73~84	54~84	55~84	57~84	60~84	72~84	56~84	53~84	55~84	61~84	74~84
標準フック	25t										7.3t														
フック質量	300kg										300kg														
標準巻掛本数	2										1														

注) カウンタウエイト50t、アウトリガ張出幅 7.0m

FF性能

60.0mブーム+1.85m+フルオートラフィングジブ

単位: t

ジブ長さ 作業半径 (m)	8.5m					11.6m					14.7m					17.8m					20.9m				
	オフセット					オフセット					オフセット					オフセット					オフセット				
	5°	15°	30°	45°	60°	5°	15°	30°	45°	60°	5°	15°	30°	45°	60°	5°	15°	30°	45°	60°	5°	15°	30°	45°	60°
10.0	5.6																								
11.0	5.6																								
12.0	5.6	5.6				5.1																			
14.0	5.6	5.6	5.6			5.1	5.1				4.6							4.3							
16.0	5.6	5.6	5.4	5.2	5.1	5.1	5.1				4.6	4.6					4.3								
18.0	5.6	5.3	5.1	4.9	4.8	5.1	4.9	4.6			4.6	4.5					4.3	4.2						4.0	
20.0	5.2	5.0	4.7	4.6	4.5	4.8	4.5	4.3	4.0	3.7	4.5	4.2	3.9				4.2	3.9						3.9 3.6	
22.0	4.8	4.6	4.4	4.3	4.2	4.5	4.2	4.0	3.6	3.3	4.2	3.9	3.6	3.1			3.9	3.6	3.2					3.6 3.4	
24.0	4.4	4.3	4.1	4.0	3.8	4.2	4.0	3.7	3.3	3.1	3.9	3.7	3.3	2.8	2.6		3.6	3.4	2.9	2.5				3.4 3.2 2.6	
26.0	4.1	4.0	3.9	3.6	3.4	3.9	3.7	3.4	3.0	2.8	3.6	3.4	2.9	2.6	2.3		3.4	3.2	2.6	2.2	2.0			3.2 2.9 2.3	
28.0	3.8	3.7	3.6	3.3	3.1	3.6	3.5	3.0	2.7	2.5	3.4	3.1	2.6	2.3	2.1		3.2	2.8	2.3	2.0	1.8			3.0 2.6 2.1 1.8	
30.0	3.5	3.4	3.2	3.0		3.3	3.2	2.7	2.4	2.3	3.2	2.8	2.4	2.1	1.9		3.0	2.5	2.1	1.8	1.7			2.7 2.3 1.9 1.6 1.5	
32.0	3.2	3.1	2.9	2.7		3.1	3.0	2.4	2.2		2.8	2.5	2.1	1.9	1.8		2.6	2.2	1.9	1.6	1.5			2.4 2.0 1.7 1.5 1.3	
34.0	3.0	2.9	2.6	2.4		2.8	2.8	2.2	2.0		2.5	2.2	1.9	1.7	1.6		2.3	2.0	1.7	1.5	1.4			2.1 1.8 1.5 1.3 1.2	
36.0	2.8	2.5	2.3	2.1		2.6	2.5	1.9	1.8		2.2	1.9	1.7	1.5			2.0	1.8	1.5	1.3	1.2			1.8 1.6 1.3 1.2 1.1	
38.0	2.4	2.2	2.0	1.9		2.4	2.2	1.7	1.6		1.9	1.7	1.5	1.3			1.8	1.5	1.3	1.2				1.6 1.4 1.2 1.0	
40.0	2.1	1.9	1.8	1.7		2.1	1.9	1.5	1.4		1.7	1.5	1.3	1.2			1.5	1.3	1.1	1.0				1.4 1.2 1.0	
42.0	1.8	1.7	1.5	1.5		1.8	1.7	1.3	1.2		1.4	1.3	1.1	1.0			1.3	1.2	1.0					1.2 1.0	
44.0	1.6	1.5	1.3			1.6	1.5	1.1	1.1		1.2	1.1	1.0				1.1	1.0						1.0	
46.0		1.1	1.1			1.3	1.2	1.0			1.0														
48.0						1.0																			
(°)	55~84	53~84	54~84	59~84	72~84	55~84	54~84	57~84	60~84	73~84	57~84	60~84	62~84	65~84	72~84	61~84	63~84	66~84	69~84	73~84	63~84	66~84	70~84	73~84	76~84
標準フック											7.3t														
フック質量											300kg														
標準巻掛本数											1														

注) カウンタウエイト50t、アウトリガ張出幅 7.0m

F G 性能

30.6mブーム+1.85m+フルオートラフィングジブ

単位：t

ジブ長さ 作業半径 (m)	8.5m					11.6m					14.7m					17.8m					20.9m				
	オフセット					オフセット					オフセット					オフセット					オフセット				
	5°	15°	30°	45°	60°	5°	15°	30°	45°	60°	5°	15°	30°	45°	60°	5°	15°	30°	45°	60°	5°	15°	30°	45°	60°
7.0	25.5	20.2				14.6	14.6				13.9					13.5					5.6				
8.0	23.8	19.3	15.6			14.6	14.6				13.9					13.5					5.6				
9.0	22.3	18.4	15.1	13.2		14.6	14.6				13.9	12.6				13.1					5.6				
10.0	21.0	17.6	14.7	13.0	11.7	14.6	14.4	11.6			13.9	12.0				12.6	10.4				5.6				
11.0	19.8	16.9	14.3	12.8	11.6	14.6	13.7	11.3			13.9	11.4				12.2	9.9				5.6	5.6			
12.0	18.8	16.2	13.9	12.5	11.5	14.6	13.1	10.9	9.6	8.5	13.1	10.9	8.9			11.4	9.4				5.6	5.6			
14.0	16.9	15.0	13.2	12.2	11.4	14.0	12.1	10.3	9.2	8.3	11.7	10.0	8.4			10.1	8.6	7.1			5.6	5.6			
16.0	15.4	14.0	12.6	11.8	11.3	12.6	11.2	9.8	8.9	8.2	10.5	9.2	7.9	7.1	6.3	9.1	7.9	6.7			5.6	5.6			
18.0	14.2	13.1	12.1	11.6	11.2	11.5	10.4	9.3	8.6	8.1	9.5	8.5	7.5	6.8	6.2	8.2	7.3	6.3	5.6		5.6	5.6	5.6		
20.0	12.0	12.3	11.7	11.3		10.5	9.7	8.9	8.4	8.0	8.7	7.9	7.1	6.6	6.1	7.5	6.8	6.0	5.4	4.9	5.6	5.6	5.3	4.7	
22.0	9.9	10.3	10.8	11.0		9.7	9.1	8.6	8.2		8.0	7.4	6.8	6.4	6.0	6.8	6.3	5.7	5.2	4.8	5.6	5.6	5.1	4.5	
24.0	8.0	8.3	8.8	9.0		9.0	8.6	8.2	8.0		7.4	7.0	6.5	6.2	6.0	6.3	5.9	5.4	5.1	4.7	5.6	5.3	4.8	4.4	
26.0	6.4	6.7	7.0	7.1		7.3	7.8	8.0	7.9		6.8	6.6	6.3	6.1		5.8	5.5	5.2	4.9	4.7	5.3	5.0	4.6	4.2	
28.0	5.0	5.3	5.5			6.0	6.3	6.8	7.0		6.4	6.2	6.0	6.0		5.4	5.2	5.0	4.8		4.9	4.7	4.4	4.1	
30.0	3.8	4.1	4.3			4.8	5.1	5.5			5.5	5.9	5.9	5.9		5.0	4.9	4.8	4.7		4.5	4.4	4.2	4.0	
32.0	2.7	2.8	3.0			3.7	4.1	4.3			4.5	4.9	5.3			4.7	4.7	4.6	4.6		4.2	4.1	4.0	3.9	
34.0	1.7	1.8				2.7	3.0	3.2			3.6	3.9	4.3			4.2	4.4	4.5	4.6		3.9	3.9	3.9	3.8	
36.0						1.8	2.0				2.6	3.0	3.3			3.4	3.8	4.2			3.7	3.7	3.7	3.7	
38.0						1.0	1.2				1.8	2.1	2.3			2.6	3.0	3.4			3.4	3.5	3.6	3.7	
40.0											1.1	1.3				1.8	2.2	2.5			2.6	3.0	3.5		
42.0																1.2	1.4				1.9	2.3	2.7		
44.0																					1.3	1.6	1.9		
46.0																							1.0		
(°)	28~84	29~84	36~84	52~84	68~84	25~84	25~84	40~84	54~84	70~84	28~84	30~84	37~84	57~84	69~84	30~84	33~84	40~84	55~84	71~84	33~84	31~84	38~84	53~84	69~84
標準フック	63t					25t										7.3t									
フック質量	600kg					300kg										300kg									
標準巻掛本数	4					2										1									

注)カウンタウエイト36t、アウトリガ張出幅 7.0m

F G 性能

35.0mブーム+1.85m+フルオートラフィングジブ

単位：t

ジブ長さ 作業半径 (m)	8.5m					11.6m					14.7m					17.8m					20.9m				
	オフセット					オフセット					オフセット					オフセット					オフセット				
	5°	15°	30°	45°	60°	5°	15°	30°	45°	60°	5°	15°	30°	45°	60°	5°	15°	30°	45°	60°	5°	15°	30°	45°	60°
7.0	26.6	20.9				14.6					13.9					12.3					5.6				
8.0	25.3	19.9				14.6	14.6				13.9					12.3					5.6				
9.0	23.7	19.1	15.4			14.6	14.6				13.9					12.3					5.6				
10.0	22.4	18.3	15.0	13.1		14.6	14.6				13.9	12.4				12.3					5.6				
11.0	21.2	17.6	14.6	12.9	11.7	14.6	14.3	11.5			13.9	11.8				12.0	10.2				5.6				
12.0	20.1	16.9	14.3	12.7	11.6	14.6	13.7	11.2			13.9	11.3				11.6	9.7				5.6	5.6			
14.0	18.2	15.7	13.6	12.3	11.4	14.6	12.7	10.6	9.3	8.4	12.5	10.4	8.6			10.8	8.9				5.6	5.6			
16.0	16.6	14.7	13.0	12.0	11.3	13.6	11.8	10.1	9.0	8.2	11.3	9.6	8.1	7.1		9.7	8.2	6.8			5.6	5.6			
18.0	14.4	13.8	12.5	11.7	11.2	12.4	11.0	9.6	8.8	8.1	10.3	9.0	7.7	6.9	6.2	8.8	7.6	6.5	5.7		5.6	5.6	5.6		
20.0	12.0	12.5	12.0	11.5	11.2	11.4	10.3	9.2	8.5	8.0	9.4	8.4	7.4	6.7	6.1	8.1	7.1	6.2	5.5	4.9	5.6	5.6	5.5		
22.0	9.9	10.4	10.9	11.2		10.6	9.7	8.9	8.3	8.0	8.6	7.8	7.0	6.5	6.0	7.4	6.6	5.9	5.3	4.8	5.6	5.6	5.2	4.6	
24.0	8.0	8.4	8.9	9.2		8.9	9.2	8.5	8.2		8.0	7.4	6.8	6.3	6.0	6.8	6.2	5.6	5.1	4.7	5.6	5.6	4.9	4.4	
26.0	6.4	6.7	7.1	7.4		7.3	7.8	8.3	8.0		7.4	7.0	6.5	6.2	5.9	6.3	5.9	5.4	5.0	4.7	5.6	5.3	4.7	4.3	
28.0	5.1	5.4	5.7	5.8		6.0	6.4	6.9	7.2		6.6	6.6	6.3	6.1		5.9	5.5	5.2	4.9	4.6	5.3	4.9	4.5	4.2	
30.0	3.9	4.2	4.4			4.8	5.2	5.6	5.8		5.4	5.9	6.1	6.0		5.5	5.2	5.0	4.8		4.9	4.7	4.3	4.1	
32.0	2.7	3.0	3.2			3.7	4.1	4.5			4.4	4.8	5.4	5.7		5.0	5.0	4.8	4.7		4.6	4.4	4.2	4.0	
34.0	1.7	1.9	2.1			2.7	3.1	3.4			3.5	3.9	4.4	4.6		4.1	4.6	4.6	4.6		4.3	4.2	4.0	3.9	
36.0			1.0			1.8	2.1	2.4			2.6	3.0	3.4			3.3	3.7	4.2	4.6		3.9	4.0	3.9	3.8	
38.0						1.0	1.3	1.4			1.8	2.1	2.5			2.4	2.9	3.4			3.2	3.7	3.7	3.7	
40.0											1.1	1.4	1.6			1.7	2.1	2.6			2.5	3.0	3.5	3.7	
42.0																1.1	1.4	1.8			1.8	2.3	2.8		
44.0																		1.0			1.2	1.6	2.0		
46.0																							1.0	1.3	
(°)	38~84	35~84	40~84	54~84	68~84	36~84	37~84	38~84	56~84	70~84	37~84	39~84	41~84	54~84	69~84	39~84	41~84	39~84	57~84	70~84	41~84	40~84	42~84	55~84	72~84
標準フック	63t					25t										7.3t									
フック質量	600kg					300kg										300kg									
標準巻掛本数	4					2										1									

注)カウンタウエイト36t、アウトリガ張出幅 7.0m

F G 性能

39.3mブーム+1.85m+フルオートラフィングジブ

単位：t

ジブ長さ 作業半径 (m)	8.5m					11.6m					14.7m					17.8m					20.9m					
	オフセット					オフセット					オフセット					オフセット					オフセット					
	5°	15°	30°	45°	60°	5°	15°	30°	45°	60°	5°	15°	30°	45°	60°	5°	15°	30°	45°	60°	5°	15°	30°	45°	60°	
7.0	21.3					14.6					13.5															
8.0	21.3	20.9				14.6					13.5					10.8										
9.0	21.3	20.1				14.6	14.6				13.5					10.8						5.6				
10.0	21.3	19.3	15.5			14.6	14.6				13.5	12.6				10.8						5.6				
11.0	20.8	18.6	15.1	13.2		14.6	14.6				13.5	12.2				10.8						5.6				
12.0	19.7	17.9	14.8	13.0	11.7	14.6	14.2	11.4			13.5	11.7				10.8	9.8					5.6				
14.0	17.9	16.7	14.1	12.6	11.6	14.6	13.2	10.8	9.4		12.9	10.8	8.7			10.6	9.3					5.6	5.6			
16.0	16.4	15.7	13.5	12.3	11.4	14.6	12.3	10.3	9.1	8.3	12.1	10.1	8.3	7.2		10.0	8.6	7.0				5.6	5.6			
18.0	14.5	14.7	13.0	12.0	11.3	13.3	11.5	9.9	8.9	8.1	11.0	9.4	7.9	7.0	6.2	9.4	8.0	6.6				5.6	5.6	5.6		
20.0	12.0	12.5	12.6	11.8	11.3	12.3	10.8	9.5	8.7	8.1	10.1	8.8	7.6	6.8	6.1	8.6	7.4	6.3	5.5			5.6	5.6	5.6		
22.0	10.0	10.4	10.9	11.3		10.7	10.2	9.1	8.5	8.0	9.3	8.2	7.2	6.6	6.1	7.9	7.0	6.0	5.4	4.8		5.6	5.6	5.3	4.7	
24.0	8.0	8.5	9.0	9.3		8.9	9.5	8.8	8.3	7.9	8.6	7.8	7.0	6.4	6.0	7.3	6.5	5.8	5.2	4.8		5.6	5.6	5.1	4.5	
26.0	6.4	6.8	7.2	7.5		7.2	7.7	8.4	8.1		7.8	7.4	6.7	6.3	5.9	6.8	6.2	5.5	5.1	4.7		5.6	5.5	4.9	4.4	3.9
28.0	5.1	5.4	5.8	6.0		5.9	6.3	6.9	7.3		6.5	7.0	6.5	6.1		6.3	5.8	5.3	5.0	4.6		5.6	5.2	4.7	4.2	3.9
30.0	3.9	4.2	4.5	4.7		4.7	5.1	5.6	5.9		5.3	5.8	6.3	6.0		5.8	5.5	5.1	4.8	4.6		5.3	4.9	4.5	4.1	3.8
32.0	2.7	3.0	3.3			3.6	4.1	4.5	4.7		4.3	4.8	5.3	5.7		4.8	5.2	4.9	4.7			5.0	4.7	4.3	4.0	3.8
34.0	1.7	2.0	2.2			2.6	3.0	3.4	3.6		3.3	3.8	4.3	4.6		3.9	4.4	4.8	4.7			4.6	4.4	4.1	3.9	
36.0		1.0	1.2			1.7	2.0	2.4			2.4	2.9	3.4	3.7		3.1	3.6	4.2	4.6			3.8	4.2	4.0	3.9	
38.0							1.2	1.5			1.6	2.0	2.5			2.2	2.8	3.4	3.7			3.0	3.6	3.9	3.8	
40.0												1.3	1.6			1.5	2.0	2.5				2.3	2.8	3.5	3.7	
42.0																	1.3	1.7				1.6	2.1	2.7	3.1	
44.0																		1.0				1.0	1.5	2.0		
46.0																									1.3	
(°)	46~84	43~84	44~84	55~84	72~84	46~84	45~84	46~84	54~84	70~84	47~84	46~84	48~84	56~84	71~84	48~84	47~84	46~84	58~84	70~84	46~84	49~84	49~84	57~84	72~84	
標準フック	63t					25t					7.3t															
フック質量	600kg					300kg					300kg															
標準巻掛本数	3					2					1															

注)カウンタウエイト36t、アウトリガ張出幅 7.0m

F G 性能

43.7mブーム+1.85m+フルオートラフィングジブ

単位：t

ジブ長さ 作業半径 (m)	8.5m					11.6m					14.7m					17.8m					20.9m					
	オフセット					オフセット					オフセット					オフセット					オフセット					
	5°	15°	30°	45°	60°	5°	15°	30°	45°	60°	5°	15°	30°	45°	60°	5°	15°	30°	45°	60°	5°	15°	30°	45°	60°	
7.0	17.2																									
8.0	17.2																									
9.0	17.2	17.2				13.7					11.3															
10.0	17.2	17.2				13.7					11.3					9.3						5.6				
11.0	17.2	16.7	15.4			13.7	13.7				11.3					9.3						5.6				
12.0	16.6	16.0	15.0	13.1		13.7	13.7				11.3	11.3				9.3						5.6				
14.0	15.1	14.8	14.2	12.7	11.6	13.7	13.5	11.0			11.3	10.7				9.3	8.8					5.6				
16.0	14.1	13.6	13.2	12.4	11.5	13.0	12.5	10.6	9.2		11.3	10.2	8.5			9.3	8.4					5.6	5.6			
18.0	12.9	12.7	12.3	12.1	11.4	12.0	11.7	10.1	9.0	8.2	11.2	9.7	8.1	7.0		9.2	8.0	6.7				5.6	5.6			
20.0	11.9	11.7	11.4	11.3	11.3	11.3	10.9	9.7	8.8	8.1	10.5	9.2	7.7	6.8	6.2	8.7	7.7	6.4				5.6	5.6	5.6		
22.0	10.2	10.6	10.7	10.6	10.6	10.4	10.2	9.4	8.6	8.0	9.8	8.6	7.4	6.7	6.1	8.3	7.3	6.2	5.4	4.8		5.6	5.6	5.4		
24.0	8.2	8.7	9.2	9.6		9.0	9.6	9.1	8.4	8.0	9.2	8.1	7.1	6.5	6.0	7.8	6.8	5.9	5.3	4.8		5.6	5.6	5.2	4.6	
26.0	6.6	7.0	7.5	7.8		7.4	7.9	8.6	8.3	7.9	7.9	7.7	6.9	6.4	6.0	7.2	6.5	5.7	5.1	4.7		5.6	5.6	5.0	4.4	3.9
28.0	5.3	5.6	6.0	6.3		6.0	6.5	7.1	7.5		6.6	7.2	6.7	6.2	5.9	6.8	6.1	5.5	5.0	4.7		5.6	5.5	4.8	4.3	3.9
30.0	4.1	4.4	4.8	5.0		4.9	5.3	5.8	6.1		5.4	5.9	6.4	6.1		5.9	5.8	5.3	4.9	4.6		5.6	5.2	4.6	4.2	3.8
32.0	3.0	3.3	3.6	3.8		3.8	4.2	4.7	5.0		4.4	4.9	5.5	5.9		4.9	5.5	5.1	4.8			5.3	4.9	4.4	4.1	3.8
34.0	1.9	2.2	2.5			2.8	3.2	3.7	3.9		3.4	3.9	4.5	4.8		4.0	4.5	4.9	4.7			4.6	4.7	4.3	4.0	3.8
36.0	1.1	1.3	1.6			1.9	2.3	2.7	2.9		2.5	3.0	3.6	3.9		3.1	3.7	4.3	4.7			3.8	4.4	4.1	3.9	
38.0						1.1	1.4	1.8			1.7	2.2	2.7	3.0		2.3	2.9	3.5	3.9			3.0	3.6	4.0	3.8	
40.0								1.0			1.0	1.4	1.9			1.6	2.1	2.7	3.1			2.3	2.9	3.6	3.8	
42.0													1.1			1.0	1.4	1.9	2.2			1.7	2.2	2.9	3.3	
44.0																		1.2				1.1	1.5	2.1	2.5	
46.0																							1.0	1.5	1.8	
(°)	48~84	49~84	50~84	57~84	72~84	48~84	50~84	48~84	55~84	70~84	49~84	51~84	50~84	57~84	71~84	50~84	52~84	52~84	56~84	73~84	51~84	51~84	54~84	55~84	72~84	
標準フック	63t					25t					7.3t															
フック質量	600kg					300kg					300kg															
標準巻掛本数	3					2					1															

注)カウンタウエイト36t、アウトリガ張出幅 7.0m

F G性能

48.0mブーム+1.85m+フルオートラフィングジブ

単位：t

ジブ長さ 作業半径 (m)	8.5m					11.6m					14.7m					17.8m					20.9m				
	オフセット					オフセット					オフセット					オフセット					オフセット				
	5°	15°	30°	45°	60°	5°	15°	30°	45°	60°	5°	15°	30°	45°	60°	5°	15°	30°	45°	60°	5°	15°	30°	45°	60°
8.0	13.5																								
9.0	13.5					11.4																			
10.0	13.5	13.5				11.4					9.6														
11.0	13.5	13.0				11.4					9.6					8.0						5.6			
12.0	13.1	12.5	11.9			11.4	11.3				9.6					8.0						5.6			
14.0	12.1	11.6	11.0	10.7	10.6	11.1	10.5				9.6	9.6				8.0	8.0					5.6			
16.0	11.2	10.8	10.3	10.0	9.9	10.3	9.8	9.3	9.0		9.5	9.0	8.4			8.0	8.0					5.6	5.6		
18.0	10.5	10.0	9.6	9.4	9.3	9.6	9.2	8.7	8.4	8.2	8.9	8.4	7.9			8.0	7.7					5.6	5.6		
20.0	9.8	9.4	9.0	8.8	8.8	9.0	8.6	8.2	7.9	7.9	8.3	7.9	7.5	6.9		7.7	7.3	6.5				5.6	5.6		
22.0	9.1	8.8	8.5	8.3	8.3	8.4	8.1	7.7	7.5	7.5	7.8	7.4	7.0	6.7	6.1	7.3	6.9	6.3	5.5			5.6	5.6	5.2	
24.0	8.5	8.3	8.0	7.9	7.9	7.9	7.6	7.3	7.1	7.1	7.3	7.0	6.7	6.5	6.0	6.9	6.5	6.0	5.3	4.8		5.6	5.6	5.1	
26.0	6.9	7.3	7.6	7.4		7.5	7.2	6.9	6.7	6.7	6.9	6.6	6.3	6.2	6.0	6.5	6.2	5.8	5.2	4.7		5.6	5.6	4.9	
28.0	5.6	5.9	6.3	6.6		6.1	6.6	6.5	6.4		6.5	6.3	6.0	5.8	5.8	6.1	5.8	5.5	5.1	4.7		5.6	5.3	4.7	
30.0	4.4	4.7	5.1	5.3		5.0	5.4	5.9	6.1		5.5	5.9	5.7	5.6	5.6	5.8	5.5	5.3	5.0	4.6		5.3	5.1	4.6	
32.0	3.3	3.6	4.0	4.2		4.0	4.4	4.8	5.1		4.5	5.0	5.4	5.3		4.9	5.2	5.0	4.9	4.6		5.0	4.8	4.5	
34.0	2.3	2.6	2.9	3.1		2.9	3.4	3.9	4.1		3.5	4.0	4.6	5.0		4.0	4.6	4.8	4.7			4.6	4.6	4.3	
36.0	1.4	1.6	1.9	2.0		2.0	2.4	2.9	3.1		2.6	3.1	3.7	4.1		3.2	3.8	4.4	4.5			3.8	4.4	4.1	
38.0			1.1			1.2	1.6	2.0	2.2		1.8	2.3	2.9	3.2		2.4	2.9	3.6	4.0			3.1	3.7	3.6	
40.0								1.2			1.1	1.5	2.0	2.3		1.7	2.2	2.8	3.2			2.4	3.0	3.0	
42.0													1.3	1.5		1.0	1.5	2.1	2.4			1.7	2.3	2.3	
44.0																		1.4	1.7			1.1	1.6	1.6	
46.0																						1.0	1.0	1.3	
(°)	52-84	53-84	52-84	55-84	71-84	53-84	54-84	56-84	57-84	73-84	53-84	55-84	55-84	55-84	72-84	54-84	56-84	56-84	57-84	73-84	54-84	55-84	57-84	59-84	72-84
標準フック	25t																				7.3t				
フック質量	300kg																				300kg				
標準巻掛本数	2																				1				

注) カウンタウエイト36t、アウトリガ張出幅 7.0m

F G性能

52.4mブーム+1.85m+フルオートラフィングジブ

単位：t

ジブ長さ 作業半径 (m)	8.5m					11.6m					14.7m					17.8m					20.9m					
	オフセット					オフセット					オフセット					オフセット					オフセット					
	5°	15°	30°	45°	60°	5°	15°	30°	45°	60°	5°	15°	30°	45°	60°	5°	15°	30°	45°	60°	5°	15°	30°	45°	60°	
9.0	10.8																									
10.0	10.7	10.0				9.2																				
11.0	10.3	9.6				9.2					7.8															
12.0	9.9	9.2	8.5			8.9	8.2				7.8					5.9						5.0				
14.0	9.0	8.6	8.0	7.6	7.4	8.3	7.7				7.5	6.9				5.9					5.0					
16.0	8.3	8.0	7.5	7.1	7.0	7.7	7.2	6.6			7.0	6.4				5.9	5.8				5.0					
18.0	7.7	7.4	7.0	6.7	6.6	7.2	6.7	6.2	5.9	5.7	6.6	6.0	5.5			5.9	5.5				5.0	5.0				
20.0	7.1	6.9	6.6	6.4	6.3	6.6	6.3	5.8	5.6	5.4	6.2	5.7	5.2	4.9		5.6	5.2	4.7			5.0	4.7				
22.0	6.6	6.4	6.2	6.0	6.0	6.2	5.9	5.5	5.3	5.2	5.8	5.4	4.9	4.7	4.6	5.3	4.9	4.4			4.8	4.4	4.0			
24.0	6.2	6.0	5.8	5.6	5.6	5.7	5.5	5.2	5.0	4.9	5.4	5.1	4.7	4.4	4.4	5.0	4.6	4.2	4.0		4.6	4.2	3.8			
26.0	5.7	5.6	5.4	5.3	5.3	5.4	5.2	5.0	4.8	4.7	5.0	4.8	4.4	4.2	4.2	4.7	4.4	4.0	3.8	3.7	4.3	4.0	3.6	3.4		
28.0	5.4	5.2	5.1	5.0		5.0	4.8	4.7	4.6	4.5	4.7	4.5	4.2	4.0	4.0	4.4	4.1	3.8	3.6	3.6	4.1	3.8	3.5	3.3	3.2	
30.0	4.7	4.9	4.8	4.7		4.7	4.5	4.4	4.3		4.4	4.2	4.0	3.9	3.8	4.1	3.9	3.6	3.5	3.4	3.9	3.6	3.3	3.1	3.1	
32.0	3.6	3.9	4.3	4.4		4.2	4.3	4.1	4.1		3.8	4.0	3.8	3.7	3.7	3.9	3.7	3.5	3.3	3.3	3.7	3.4	3.1	3.0	2.9	
34.0	2.6	2.9	3.2	3.4		3.2	3.6	3.9	3.8		2.8	3.4	3.6	3.5		3.7	3.5	3.3	3.2	3.2	3.5	3.2	3.0	2.9	2.8	
36.0	1.7	2.0	2.3	2.4		2.3	2.7	3.2	3.5		2.1	2.5	3.1	3.4		3.5	3.3	3.2	3.0		3.3	3.1	2.9	2.7	2.7	
38.0		1.2	1.4	1.5		1.5	1.9	2.3	2.5		1.3	1.8	2.3	2.6		2.8	3.1	3.0	2.9		3.1	3.0	2.7	2.6		
40.0							1.1	1.5	1.7			1.1	1.6	1.8		2.0	2.6	2.9	2.8		2.5	2.8	2.6	2.5		
42.0																1.1						1.8	2.4	2.5	2.4	
44.0																	1.2	1.8	2.1			1.2	1.8	2.4	2.3	
46.0																		1.2	1.4				1.2	1.8	2.2	
48.0																								1.2	1.6	
50.0																									1.0	
(°)	56-84	55-84	56-84	56-84	71-84	57-84	56-84	57-84	58-84	72-84	59-84	58-84	61-84	59-84	71-84	58-84	57-84	57-84	59-84	73-84	58-84	58-84	59-84	57-84	74-84	
標準フック	25t																				7.3t					
フック質量	300kg																				300kg					
標準巻掛本数	2																				1					

注) カウンタウエイト36t、アウトリガ張出幅 7.0m

FG性能

56.7mブーム+1.85m+フルオートラフィングジブ

単位：t

ジブ長さ 作業半径 (m)	8.5m					11.6m					14.7m					17.8m					20.9m					
	オフセット					オフセット					オフセット					オフセット					オフセット					
	5°	15°	30°	45°	60°	5°	15°	30°	45°	60°	5°	15°	30°	45°	60°	5°	15°	30°	45°	60°	5°	15°	30°	45°	60°	
10.0	8.5																									
11.0	8.2	7.7				6.8																				
12.0	7.8	7.4				6.8					5.8															
14.0	7.2	6.8	6.4			6.6	6.1				5.8															
16.0	6.6	6.3	5.9	5.7	5.6	6.1	5.7	5.3			5.6	5.2														
18.0	6.1	5.8	5.5	5.3	5.2	5.6	5.3	4.9	4.7		5.2	4.9	4.5			4.8							4.3			
20.0	5.7	5.4	5.2	5.0	4.9	5.2	4.9	4.6	4.4	4.3	4.8	4.5	4.2			4.5							4.2			
22.0	5.3	5.1	4.8	4.7	4.6	4.9	4.6	4.3	4.2	4.1	4.5	4.2	3.9	3.8	3.7	4.2	3.9					3.9	3.6			
24.0	4.9	4.7	4.5	4.4	4.3	4.6	4.3	4.1	3.9	3.9	4.2	4.0	3.7	3.6	3.5	3.9	3.7	3.4				3.7	3.4			
26.0	4.5	4.4	4.2	4.1	4.1	4.3	4.0	3.8	3.7	3.6	3.9	3.7	3.5	3.3	3.3	3.7	3.5	3.2				3.4	3.2	3.0		
28.0	4.2	4.1	4.0	3.9		3.9	3.8	3.6	3.5	3.4	3.7	3.5	3.3	3.2	3.1	3.5	3.2	3.0	2.9	2.9		3.2	3.0	2.8		
30.0	3.9	3.8	3.7	3.7		3.7	3.6	3.4	3.3	3.3	3.5	3.3	3.1	3.0	3.0	3.2	3.0	2.9	2.7	2.7		3.0	2.8	2.6	2.5	2.5
32.0	3.6	3.5	3.4	3.4		3.4	3.3	3.2	3.1		3.3	3.1	2.9	2.8	2.8	3.0	2.9	2.7	2.6	2.6		2.8	2.7	2.5	2.4	2.4
34.0	2.8	3.2	3.2	3.2		3.2	3.1	3.0	2.9		3.0	2.9	2.8	2.7		2.9	2.7	2.5	2.5	2.4		2.7	2.5	2.4	2.3	2.2
36.0	2.0	2.2	2.6	2.8		2.7	2.9	2.8	2.8		2.8	2.7	2.6	2.5		2.7	2.5	2.4	2.3	2.3		2.5	2.4	2.2	2.1	2.1
38.0	1.2	1.4	1.7	1.9		1.9	2.3	2.6	2.6		2.5	2.6	2.5	2.4		2.5	2.4	2.3	2.2			2.4	2.2	2.1	2.0	2.0
40.0			1.0	1.1		1.2	1.6	2.0	2.2		1.7	2.2	2.3	2.3		2.2	2.3	2.1	2.1			2.2	2.1	2.0	1.9	
42.0								1.2	1.4		1.1	1.5	2.0	2.2		1.5	2.0	2.0	2.0			2.0	2.0	1.9	1.8	
44.0													1.3	1.6		1.0	1.4	1.9	1.9			1.4	1.9	1.8	1.7	
46.0																		1.4	1.7			1.3	1.7	1.6		
48.0																			1.1				1.4	1.5		
50.0																								1.2		
(°)	58~84	59~84	57~84	58~84	73~84	58~84	59~84	59~84	59~84	72~84	58~84	60~84	60~84	61~84	73~84	59~84	61~84	61~84	60~84	72~84	61~84	61~84	62~84	61~84	74~84	
標準フック	25t					7.3t																				
フック質量	300kg					300kg																				
標準巻掛本数	2					1																				

注)カウンタウエイト36t、アウトリガ張出幅 7.0m

FG性能

60.0mブーム+1.85m+フルオートラフィングジブ

単位：t

ジブ長さ 作業半径 (m)	8.5m					11.6m					14.7m					17.8m					20.9m					
	オフセット					オフセット					オフセット					オフセット					オフセット					
	5°	15°	30°	45°	60°	5°	15°	30°	45°	60°	5°	15°	30°	45°	60°	5°	15°	30°	45°	60°	5°	15°	30°	45°	60°	
10.0	5.6																									
11.0	5.6																									
12.0	5.6	5.6				5.1																				
14.0	5.6	5.6	5.6			5.1	5.1				4.6					4.3										
16.0	5.6	5.6	5.4	5.2	5.1	5.1	5.1				4.6	4.6				4.3										
18.0	5.6	5.3	5.1	4.9	4.8	5.1	4.9	4.6			4.6	4.5				4.3	4.2					4.0				
20.0	5.2	5.0	4.7	4.6	4.5	4.8	4.5	4.3	4.0	3.7	4.5	4.2	3.9			4.2	3.9					3.9	3.6			
22.0	4.8	4.6	4.4	4.3	4.2	4.5	4.2	4.0	3.6	3.3	4.2	3.9	3.6	3.1		3.9	3.6	3.2				3.6	3.4			
24.0	4.4	4.3	4.1	4.0	3.8	4.2	4.0	3.7	3.3	3.1	3.9	3.7	3.3	2.8	2.6	3.6	3.4	2.9	2.5			3.4	3.2	2.6		
26.0	4.1	4.0	3.9	3.6	3.4	3.9	3.7	3.4	3.0	2.8	3.6	3.4	2.9	2.6	2.3	3.4	3.2	2.6	2.2	2.0		3.2	2.9	2.3		
28.0	3.8	3.7	3.6	3.3	3.1	3.6	3.5	3.0	2.7	2.5	3.4	3.1	2.6	2.3	2.1	3.2	2.8	2.3	2.0	1.8		3.0	2.6	2.1	1.8	
30.0	3.5	3.4	3.2	3.0		3.3	3.2	2.7	2.4	2.3	3.2	2.8	2.4	2.1	1.9	3.0	2.5	2.1	1.8	1.7		2.7	2.3	1.9	1.6	1.5
32.0	3.2	3.1	2.9	2.7		3.1	3.0	2.4	2.2		2.8	2.5	2.1	1.9	1.8	2.6	2.2	1.9	1.6	1.5		2.4	2.0	1.7	1.5	1.3
34.0	3.0	2.9	2.6	2.4		2.8	2.8	2.2	2.0		2.5	2.2	1.9	1.7	1.6	2.3	2.0	1.7	1.5	1.4		2.1	1.8	1.5	1.3	1.2
36.0	2.1	2.4	2.3	2.1		2.6	2.5	1.9	1.8		2.2	1.9	1.7	1.5		2.0	1.8	1.5	1.3	1.2		1.8	1.6	1.3	1.2	1.1
38.0	1.3	1.6	1.9	1.9		1.9	2.2	1.7	1.6		1.9	1.7	1.5	1.3		1.8	1.5	1.3	1.2			1.6	1.4	1.2	1.0	
40.0				1.3		1.5	1.5	1.4			1.6	1.5	1.3	1.2		1.5	1.3	1.1	1.0			1.4	1.2	1.0		
42.0								1.2	1.2				1.3	1.1	1.0		1.3	1.2	1.0			1.2	1.0			
44.0													1.0				1.0					1.0				
(°)	60~84	61~84	61~84	61~84	72~84	61~84	62~84	61~84	62~84	73~84	62~84	62~84	62~84	65~84	72~84	63~84	63~84	66~84	69~84	73~84	63~84	66~84	70~84	73~84	76~84	
標準フック	7.3t																									
フック質量	300kg																									
標準巻掛本数	1																									

注)カウンタウエイト36t、アウトリガ張出幅 7.0m

FH性能

30.6mブーム+1.85m+フルオートラフィングジブ

単位：t

ジブ長さ 作業半径 (m)	8.5m					11.6m					14.7m					17.8m					20.9m				
	オフセット					オフセット					オフセット					オフセット					オフセット				
	5°	15°	30°	45°	60°	5°	15°	30°	45°	60°	5°	15°	30°	45°	60°	5°	15°	30°	45°	60°	5°	15°	30°	45°	60°
7.0	25.5	20.2				14.6	14.6				13.9					13.5						5.6			
8.0	23.8	19.3	15.6			14.6	14.6				13.9					13.5						5.6			
9.0	22.3	18.4	15.1	13.2		14.6	14.6				13.9	12.6				13.1						5.6			
10.0	21.0	17.6	14.7	13.0	11.7	14.6	14.4	11.6			13.9	12.0				12.6	10.4					5.6			
11.0	19.8	16.9	14.3	12.8	11.6	14.6	13.7	11.3			13.9	11.4				12.2	9.9					5.6	5.6		
12.0	18.8	16.2	13.9	12.5	11.5	14.6	13.1	10.9	9.6	8.5	13.1	10.9	8.9			11.4	9.4					5.6	5.6		
14.0	16.9	15.0	13.2	12.2	11.4	14.0	12.1	10.3	9.2	8.3	11.7	10.0	8.4			10.1	8.6	7.1				5.6	5.6		
16.0	14.0	14.0	12.6	11.8	11.3	12.6	11.2	9.8	8.9	8.2	10.5	9.2	7.9	7.1	6.3	9.1	7.9	6.7				5.6	5.6		
18.0	10.7	11.3	12.1	11.6	11.2	11.5	10.4	9.3	8.6	8.1	9.5	8.5	7.5	6.8	6.2	8.2	7.3	6.3	5.6			5.6	5.6	5.6	
20.0	8.2	8.7	9.4	9.8		9.2	9.7	8.9	8.4	8.0	8.7	7.9	7.1	6.6	6.1	7.5	6.8	6.0	5.4	4.9		5.6	5.6	5.3	4.7
22.0	6.2	6.6	7.2	7.5		7.2	7.9	8.6	8.2		8.0	7.4	6.8	6.4	6.0	6.8	6.3	5.7	5.2	4.8		5.6	5.6	5.1	4.5
24.0	4.6	5.0	5.4	5.6		5.6	6.1	6.8	7.3		6.3	7.0	6.5	6.2	6.0	6.3	5.9	5.4	5.1	4.7		5.6	5.3	4.8	4.4
26.0	3.3	3.6	4.0	4.1		4.3	4.7	5.3	5.6		5.0	5.6	6.3	6.1		5.6	5.5	5.2	4.9	4.7		5.3	5.0	4.6	4.2
28.0	2.0	2.4	2.7			3.2	3.5	4.0	4.2		3.9	4.4	5.0	5.5		4.5	5.1	5.0	4.8			4.9	4.7	4.4	4.1
30.0		1.2	1.4			2.1	2.5	2.9			2.9	3.3	3.9	4.2		3.5	4.0	4.8	4.7			4.2	4.4	4.2	4.0
32.0						1.1	1.4	1.8			1.9	2.4	2.9			2.7	3.1	3.8	4.2			3.3	3.9	4.0	3.9
34.0											1.1	1.5	1.9			1.8	2.3	2.9	3.2			2.6	3.1	3.8	3.8
36.0													1.0			1.0	1.5	2.0				1.8	2.4	3.0	3.4
38.0																		1.2				1.2	1.7	2.3	2.6
40.0																						1.0	1.5		
(°)	44~84	41~84	42~84	52~84	68~84	40~84	42~84	44~84	54~84	70~84	42~84	44~84	42~84	56~84	69~84	43~84	46~84	45~84	55~84	71~84	45~84	44~84	47~84	53~84	69~84
標準フック	63t					25t					7.3t														
フック質量	600kg					300kg					300kg														
標準巻掛本数	4					2					1														

注)カウンタウエイト24t、アウトリガ張出幅 7.0m

FH性能

35.0mブーム+1.85m+フルオートラフィングジブ

単位：t

ジブ長さ 作業半径 (m)	8.5m					11.6m					14.7m					17.8m					20.9m				
	オフセット					オフセット					オフセット					オフセット					オフセット				
	5°	15°	30°	45°	60°	5°	15°	30°	45°	60°	5°	15°	30°	45°	60°	5°	15°	30°	45°	60°	5°	15°	30°	45°	60°
7.0	26.6	20.9				14.6					13.9											5.6			
8.0	25.3	19.9				14.6	14.6				13.9						12.3					5.6			
9.0	23.7	19.1	15.4			14.6	14.6				13.9					12.3						5.6			
10.0	22.4	18.3	15.0	13.1		14.6	14.6				13.9	12.4				12.3						5.6			
11.0	21.2	17.6	14.6	12.9	11.7	14.6	14.3	11.5			13.9	11.8				12.0	10.2					5.6			
12.0	20.1	16.9	14.3	12.7	11.6	14.6	13.7	11.2			13.9	11.3				11.6	9.7					5.6	5.6		
14.0	18.2	15.7	13.6	12.3	11.4	14.6	12.7	10.6	9.3	8.4	12.5	10.4	8.6			10.8	8.9					5.6	5.6		
16.0	14.1	14.7	13.0	12.0	11.3	13.6	11.8	10.1	9.0	8.2	11.3	9.6	8.1	7.1		9.7	8.2	6.8				5.6	5.6		
18.0	10.7	11.4	12.2	11.7	11.2	11.8	11.0	9.6	8.8	8.1	10.3	9.0	7.7	6.9	6.2	8.8	7.6	6.5	5.7			5.6	5.6	5.6	
20.0	8.2	8.8	9.5	9.9	10.1	9.2	10.0	9.2	8.5	8.0	9.4	8.4	7.4	6.7	6.1	8.1	7.1	6.2	5.5	4.9		5.6	5.6	5.5	
22.0	6.2	6.7	7.3	7.7		7.2	7.9	8.7	8.3	8.0	7.9	7.8	7.0	6.5	6.0	7.4	6.6	5.9	5.3	4.8		5.6	5.6	5.2	4.6
24.0	4.7	5.1	5.5	5.8		5.6	6.2	6.9	7.4		6.3	7.0	6.8	6.3	6.0	6.8	6.2	5.6	5.1	4.7		5.6	5.6	4.9	4.4
26.0	3.4	3.7	4.1	4.3		4.3	4.8	5.4	5.8		4.9	5.6	6.4	6.2	5.9	5.5	5.9	5.4	5.0	4.7		5.6	5.3	4.7	4.3
28.0	2.1	2.5	2.9	3.0		3.2	3.6	4.1	4.4		3.8	4.3	5.1	5.6		4.4	5.0	5.2	4.9	4.6		5.1	4.9	4.5	4.2
30.0	1.0	1.3	1.6			2.1	2.5	3.0	3.2		2.8	3.3	3.9	4.3		3.4	4.0	4.8	4.8			4.1	4.7	4.3	4.1
32.0						1.1	1.5	1.9			1.9	2.4	3.0	3.3		2.6	3.1	3.8	4.3			3.2	3.8	4.2	4.0
34.0											1.0	1.5	2.0	2.3		1.7	2.3	2.9	3.3			2.5	3.0	3.8	3.9
36.0													1.1				1.4	2.1	2.4			1.7	2.3	3.0	3.5
38.0																		1.3				1.0	1.6	2.3	2.7
40.0																								1.5	1.9
(°)	46~84	48~84	49~84	53~84	68~84	47~84	49~84	51~84	56~84	70~84	48~84	50~84	49~84	54~84	69~84	52~84	51~84	51~84	56~84	70~84	49~84	53~84	53~84	55~84	72~84
標準フック	63t					25t					7.3t														
フック質量	600kg					300kg					300kg														
標準巻掛本数	4					2					1														

注)カウンタウエイト24t、アウトリガ張出幅 7.0m

FH性能

39.3mブーム+1.85m+フルオートラフィングジブ

単位：t

ジブ長さ 作業半径 (m)	8.5m					11.6m					14.7m					17.8m					20.9m					
	オフセット					オフセット					オフセット					オフセット					オフセット					
	5°	15°	30°	45°	60°	5°	15°	30°	45°	60°	5°	15°	30°	45°	60°	5°	15°	30°	45°	60°	5°	15°	30°	45°	60°	
7.0	21.3					14.6					13.5															
8.0	21.3	20.9				14.6					13.5					10.8										
9.0	21.3	20.1				14.6	14.6				13.5					10.8						5.6				
10.0	21.3	19.3	15.5			14.6	14.6				13.5	12.6				10.8						5.6				
11.0	20.8	18.6	15.1	13.2		14.6	14.6				13.5	12.2				10.8						5.6				
12.0	19.7	17.9	14.8	13.0	11.7	14.6	14.2	11.4			13.5	11.7				10.8	9.8					5.6				
14.0	17.9	16.7	14.1	12.6	11.6	14.6	13.2	10.8	9.4		12.9	10.8	8.7			10.6	9.3					5.6	5.6			
16.0	14.1	15.0	13.5	12.3	11.4	14.6	12.3	10.3	9.1	8.3	12.1	10.1	8.3	7.2		10.0	8.6	7.0				5.6	5.6			
18.0	10.8	11.5	12.4	12.0	11.3	11.7	11.5	9.9	8.9	8.1	11.0	9.4	7.9	7.0	6.2	9.4	8.0	6.6				5.6	5.6	5.6		
20.0	8.3	8.9	9.6	10.1	10.3	9.2	9.9	9.5	8.7	8.1	9.8	8.8	7.6	6.8	6.1	8.6	7.4	6.3	5.5			5.6	5.6	5.6		
22.0	6.3	6.8	7.4	7.8		7.1	7.8	8.7	8.5	8.0	7.8	8.2	7.2	6.6	6.1	7.9	7.0	6.0	5.4	4.8		5.6	5.6	5.3	4.7	
24.0	4.7	5.1	5.6	6.0		5.5	6.1	6.9	7.4	7.7	6.2	6.9	7.0	6.4	6.0	6.7	6.5	5.8	5.2	4.8		5.6	5.6	5.1	4.5	
26.0	3.4	3.8	4.2	4.5		4.2	4.7	5.4	5.8		4.8	5.5	6.3	6.3	5.9	5.4	6.1	5.5	5.1	4.7		5.6	5.5	4.9	4.4	3.9
28.0	2.1	2.5	3.0	3.2		3.1	3.5	4.1	4.5		3.7	4.3	5.0	5.6		4.2	4.9	5.3	5.0	4.6		4.9	5.2	4.7	4.2	3.9
30.0		1.4	1.7	1.9		1.9	2.4	3.0	3.3		2.7	3.2	3.9	4.4		3.2	3.9	4.7	4.8	4.6		3.9	4.7	4.5	4.1	3.8
32.0						1.0	1.4	1.9	2.2		1.7	2.3	2.9	3.3		2.4	3.0	3.7	4.3			3.1	3.7	4.3	4.0	3.8
34.0									1.2			1.4	2.0	2.4		1.5	2.1	2.8	3.3			2.3	2.9	3.7	3.9	
36.0													1.1	1.4			1.3	2.0	2.5			1.5	2.2	2.9	3.5	
38.0																		1.2	1.6				1.4	2.2	2.7	
40.0																								1.5	1.9	
42.0																										1.1
(°)	53~84	53~84	54~84	55~84	71~84	52~84	54~84	56~84	53~84	70~84	55~84	55~84	54~84	55~84	71~84	56~84	55~84	56~84	57~84	70~84	56~84	57~84	57~84	56~84	72~84	
標準フック	63t										25t										7.3t					
フック質量	600kg										300kg										300kg					
標準巻掛本数	3										2										1					

注) カウンタウエイト24t、アウトリガ張出幅 7.0m

FH性能

43.7mブーム+1.85m+フルオートラフィングジブ

単位：t

ジブ長さ 作業半径 (m)	8.5m					11.6m					14.7m					17.8m					20.9m					
	オフセット					オフセット					オフセット					オフセット					オフセット					
	5°	15°	30°	45°	60°	5°	15°	30°	45°	60°	5°	15°	30°	45°	60°	5°	15°	30°	45°	60°	5°	15°	30°	45°	60°	
7.0	17.2																									
8.0	17.2																									
9.0	17.2	17.2				13.7					11.3															
10.0	17.2	17.2				13.7					11.3					9.3						5.6				
11.0	17.2	16.7	15.4			13.7	13.7				11.3					9.3						5.6				
12.0	16.6	16.0	15.0	13.1		13.7	13.7				11.3	11.3				9.3						5.6				
14.0	15.1	14.8	14.2	12.7	11.6	13.7	13.5	11.0			11.3	10.7				9.3	8.8					5.6				
16.0	14.1	13.6	13.2	12.4	11.5	13.0	12.5	10.6	9.2		11.3	10.2	8.5			9.3	8.4					5.6	5.6			
18.0	11.0	11.7	12.3	12.1	11.4	11.9	11.7	10.1	9.0	8.2	11.2	9.7	8.1	7.0		9.2	8.0	6.7				5.6	5.6			
20.0	8.5	9.1	9.8	10.3	10.6	9.3	10.1	9.7	8.8	8.1	9.9	9.2	7.7	6.8	6.2	8.7	7.7	6.4				5.6	5.6	5.6		
22.0	6.5	7.0	7.6	8.1	8.3	7.3	8.0	8.9	8.6	8.0	7.9	8.6	7.4	6.7	6.1	8.3	7.3	6.2	5.4	4.8		5.6	5.6	5.4		
24.0	4.9	5.3	5.9	6.2		5.7	6.3	7.1	7.6	7.9	6.3	7.0	7.1	6.5	6.0	6.8	6.8	5.9	5.3	4.8		5.6	5.6	5.2	4.6	
26.0	3.6	4.0	4.4	4.7		4.3	4.9	5.5	6.0	6.3	4.9	5.6	6.5	6.4	6.0	5.4	6.2	5.7	5.1	4.7		5.6	5.6	5.0	4.4	3.9
28.0	2.4	2.8	3.2	3.5		3.2	3.7	4.3	4.7		3.8	4.4	5.2	5.7	5.9	4.3	5.0	5.5	5.0	4.7		4.9	5.5	4.8	4.3	3.9
30.0		1.6	2.0	2.3		2.1	2.6	3.2	3.5		2.8	3.3	4.0	4.5		3.3	3.9	4.8	4.9	4.6		3.9	4.7	4.6	4.2	3.8
32.0						1.1	1.6	2.2	2.5		1.8	2.4	3.1	3.5		2.4	3.0	3.8	4.4			3.1	3.8	4.4	4.1	3.8
34.0								1.2	1.5		1.0	1.5	2.2	2.6		1.6	2.2	3.0	3.5			2.3	3.0	3.8	4.0	3.8
36.0													1.3	1.7			1.4	2.2	2.6			1.5	2.3	3.0	3.6	
38.0																		1.4	1.8				1.5	2.3	2.8	
40.0																			1.0					1.6	2.1	
42.0																										1.3
(°)	57~84	57~84	57~84	57~84	71~84	56~84	58~84	57~84	58~84	70~84	56~84	58~84	58~84	60~84	71~84	59~84	59~84	59~84	58~84	73~84	59~84	59~84	61~84	60~84	72~84	
標準フック	63t										25t										7.3t					
フック質量	600kg										300kg										300kg					
標準巻掛本数	3										2										1					

注) カウンタウエイト24t、アウトリガ張出幅 7.0m

FH性能

48.0mブーム+1.85m+フルオートラフィングジブ

単位：t

ジブ長さ 作業半径 (m)	8.5m					11.6m					14.7m					17.8m					20.9m						
	オフセット					オフセット					オフセット					オフセット					オフセット						
	5°	15°	30°	45°	60°	5°	15°	30°	45°	60°	5°	15°	30°	45°	60°	5°	15°	30°	45°	60°	5°	15°	30°	45°	60°		
8.0	13.5																										
9.0	13.5					11.4																					
10.0	13.5	13.5				11.4					9.6																
11.0	13.5	13.0				11.4					9.6					8.0							5.6				
12.0	13.1	12.5	11.9			11.4	11.3				9.6					8.0							5.6				
14.0	12.1	11.6	11.0	10.7	10.6	11.1	10.5				9.6	9.6				8.0	8.0						5.6				
16.0	11.2	10.8	10.3	10.0	9.9	10.3	9.8	9.3	9.0		9.5	9.0	8.4			8.0	8.0						5.6	5.6			
18.0	10.5	10.0	9.6	9.4	9.3	9.6	9.2	8.7	8.4	8.2	8.9	8.4	7.9			8.0	7.7						5.6	5.6			
20.0	8.8	9.4	9.0	8.8	8.8	9.0	8.6	8.2	7.9	7.9	8.3	7.9	7.5	6.9		7.7	7.3	6.5					5.6	5.6			
22.0	6.8	7.3	7.9	8.3	8.3	7.4	8.1	7.7	7.5	7.5	7.8	7.4	7.0	6.7	6.1	7.3	6.9	6.3	5.5				5.6	5.6	5.2		
24.0	5.2	5.6	6.2	6.6	6.7	5.8	6.4	7.2	7.1	7.1	6.3	7.0	6.7	6.5	6.0	6.8	6.5	6.0	5.3	4.8			5.6	5.6	5.1		
26.0	3.9	4.3	4.7	5.1		4.5	5.0	5.7	6.2	6.5	5.0	5.7	6.3	6.2	6.0	5.5	6.2	5.8	5.2	4.7			5.6	5.6	4.9	4.5	
28.0	2.7	3.1	3.5	3.8		3.3	3.8	4.4	4.9		3.9	4.5	5.3	5.8	5.8	4.3	5.1	5.5	5.1	4.7			5.0	5.3	4.7	4.4	3.9
30.0	1.6	2.0	2.4	2.7		2.3	2.8	3.4	3.7		2.9	3.4	4.2	4.7	5.0	3.3	4.0	4.9	5.0	4.6			4.0	4.7	4.6	4.2	3.9
32.0			1.3	1.6		1.3	1.8	2.4	2.7		1.9	2.5	3.2	3.6		2.5	3.1	3.9	4.5	4.6			3.1	3.8	3.9	4.1	3.8
34.0								1.4	1.7			1.6	2.3	2.8		1.6	2.3	3.0	3.6				2.4	3.0	3.1	3.7	3.8
36.0													1.5	1.9			1.5	2.3	2.7				1.6	2.3	2.4	2.9	3.2
38.0																		1.5	2.0					1.6	1.7	2.2	
40.0																			1.2						1.0	1.5	
(°)	60~84	61~84	59~84	60~84	71~84	60~84	61~84	61~84	62~84	73~84	61~84	62~84	62~84	62~84	71~84	62~84	62~84	63~84	62~84	73~84	62~84	63~84	64~84	66~84	72~84		
標準フック	25t																				7.3t						
フック質量	300kg																				300kg						
標準巻掛本数	2																				1						

注) カウンタウエイト24t、アウトリガ張出幅 7.0m

FH性能

52.4mブーム+1.85m+フルオートラフィングジブ

単位：t

ジブ長さ 作業半径 (m)	8.5m					11.6m					14.7m					17.8m					20.9m						
	オフセット					オフセット					オフセット					オフセット					オフセット						
	5°	15°	30°	45°	60°	5°	15°	30°	45°	60°	5°	15°	30°	45°	60°	5°	15°	30°	45°	60°	5°	15°	30°	45°	60°		
9.0	10.8																										
10.0	10.7	10.0				9.2																					
11.0	10.3	9.6				9.2					7.8																
12.0	9.9	9.2	8.5			8.9	8.2				7.8					5.9							5.0				
14.0	9.0	8.6	8.0	7.6	7.4	8.3	7.7				7.5	6.9				5.9							5.0				
16.0	8.3	8.0	7.5	7.1	7.0	7.7	7.2	6.6			7.0	6.4				5.9	5.8						5.0				
18.0	7.7	7.4	7.0	6.7	6.6	7.2	6.7	6.2	5.9	5.7	6.6	6.0	5.5			5.9	5.5						5.0	5.0			
20.0	7.1	6.9	6.6	6.4	6.3	6.6	6.3	5.8	5.6	5.4	6.2	5.7	5.2	4.9		5.6	5.2	4.7					5.0	4.7			
22.0	6.6	6.4	6.2	6.0	6.0	6.2	5.9	5.5	5.3	5.2	5.8	5.4	4.9	4.7	4.6	5.3	4.9	4.4					4.8	4.4	4.0		
24.0	5.5	5.9	5.8	5.6	5.6	5.7	5.5	5.2	5.0	4.9	5.2	5.1	4.7	4.4	4.4	5.0	4.6	4.2	4.0				4.6	4.2	3.8		
26.0	4.1	4.5	5.0	5.3	5.3	4.7	5.2	5.0	4.8	4.7	4.0	4.6	4.4	4.2	4.2	4.7	4.4	4.0	3.8	3.7			4.3	4.0	3.6	3.4	
28.0	3.0	3.4	3.8	4.1		3.5	4.0	4.6	4.6	4.5	3.1	3.6	4.2	4.0	4.0	4.4	4.1	3.8	3.6	3.6			4.1	3.8	3.5	3.3	3.2
30.0	1.9	2.3	2.7	3.0		2.5	3.0	3.6	4.0		2.1	2.7	3.4	3.8	3.8	3.7	3.9	3.6	3.5	3.4			3.9	3.6	3.3	3.1	3.1
32.0			1.7	1.9		1.6	2.0	2.7	3.0		1.3	1.8	2.5	3.0	3.1	2.9	3.5	3.5	3.3	3.3			3.2	3.4	3.1	3.0	2.9
34.0								1.7	2.0			1.0	1.7	2.1		2.0	2.7	3.3	3.2	3.2			2.5	3.1	3.0	2.9	2.8
36.0														1.3			1.9	2.6	3.0				1.7	2.4	2.9	2.7	2.7
38.0																		1.9	2.4					1.7	2.5	2.6	
40.0																			1.2	1.6					1.9	2.4	
42.0																									1.2	1.7	
(°)	63~84	63~84	63~84	63~84	71~84	62~84	63~84	64~84	64~84	72~84	64~84	64~84	67~84	66~84	71~84	64~84	64~84	64~84	65~84	73~84	64~84	64~84	64~84	64~84	65~84	74~84	
標準フック	25t																				7.3t						
フック質量	300kg																				300kg						
標準巻掛本数	2																				1						

注) カウンタウエイト24t、アウトリガ張出幅 7.0m

FH性能

56.7mブーム+1.85m+フルオートラフィングジブ

単位：t

ジブ長さ 作業半径 (m)	8.5m					11.6m					14.7m					17.8m					20.9m				
	オフセット					オフセット					オフセット					オフセット					オフセット				
	5°	15°	30°	45°	60°	5°	15°	30°	45°	60°	5°	15°	30°	45°	60°	5°	15°	30°	45°	60°	5°	15°	30°	45°	60°
10.0	8.5																								
11.0	8.2	7.7				6.8																			
12.0	7.8	7.4				6.8					5.8														
14.0	7.2	6.8	6.4			6.6	6.1				5.8														
16.0	6.6	6.3	5.9	5.7	5.6	6.1	5.7	5.3			5.6	5.2													
18.0	6.1	5.8	5.5	5.3	5.2	5.6	5.3	4.9	4.7		5.2	4.9	4.5			4.8								4.3	
20.0	5.7	5.4	5.2	5.0	4.9	5.2	4.9	4.6	4.4	4.3	4.8	4.5	4.2			4.5								4.2	
22.0	5.3	5.1	4.8	4.7	4.6	4.9	4.6	4.3	4.2	4.1	4.5	4.2	3.9	3.8	3.7	4.2	3.9						3.9	3.6	
24.0	4.9	4.7	4.5	4.4	4.3	4.6	4.3	4.1	3.9	3.9	4.2	4.0	3.7	3.6	3.5	3.9	3.7	3.4					3.7	3.4	
26.0	4.4	4.4	4.2	4.1	4.1	4.3	4.0	3.8	3.7	3.6	3.9	3.7	3.5	3.3	3.3	3.3	3.7	3.5	3.2				3.4	3.2	3.0
28.0	3.3	3.6	4.0	3.9		3.9	3.8	3.6	3.5	3.4	3.7	3.5	3.3	3.2	3.1	3.5	3.2	3.0	2.9	2.9	2.9	2.9	3.2	3.0	2.8
30.0	2.2	2.6	3.0	3.2		3.0	3.4	3.4	3.3	3.3	3.4	3.3	3.1	3.0	3.0	3.2	3.0	2.9	2.7	2.7	3.0	2.8	2.6	2.5	2.5
32.0			2.0	2.2		2.0	2.5	3.1	3.1		2.6	3.1	2.9	2.8	2.8	3.0	2.9	2.7	2.6	2.6	2.8	2.7	2.5	2.4	2.4
34.0							1.6	2.2	2.5		1.7	2.3	2.8	2.7		2.2	2.7	2.5	2.5	2.4	2.6	2.5	2.4	2.3	2.2
36.0									1.6			1.5	2.1	2.5			2.0	2.4	2.3	2.3	1.8	2.4	2.2	2.1	2.1
38.0												1.3	1.7			1.3	2.1	2.2			1.8	2.1	2.0	2.0	
40.0																	1.3	1.8				2.0	1.9		
42.0																						1.3	1.8		
44.0																								1.2	
(°)	64-84	65-84	64-84	65-84	73-84	64-84	65-84	65-84	66-84	72-84	65-84	65-84	65-84	65-84	73-84	66-84	66-84	66-84	67-84	72-84	66-84	67-84	67-84	67-84	74-84
標準フック	25t					7.3t																			
フック質量	300kg					300kg																			
標準巻掛本数	2					1																			

注) カウンタウエイト24t、アウトリガ張出幅 7.0m

FH性能

60.0mブーム+1.85m+フルオートラフィングジブ

単位：t

ジブ長さ 作業半径 (m)	8.5m					11.6m					14.7m					17.8m					20.9m					
	オフセット					オフセット					オフセット					オフセット					オフセット					
	5°	15°	30°	45°	60°	5°	15°	30°	45°	60°	5°	15°	30°	45°	60°	5°	15°	30°	45°	60°	5°	15°	30°	45°	60°	
10.0	5.6																									
11.0	5.6																									
12.0	5.6	5.6				5.1																				
14.0	5.6	5.6	5.6			5.1	5.1				4.6					4.3										
16.0	5.6	5.6	5.4	5.2	5.1	5.1	5.1				4.6	4.6				4.3										
18.0	5.6	5.3	5.1	4.9	4.8	5.1	4.9	4.6			4.6	4.5				4.3	4.2						4.0			
20.0	5.2	5.0	4.7	4.6	4.5	4.8	4.5	4.3	4.0	3.7	4.5	4.2	3.9			4.2	3.9					3.9	3.6			
22.0	4.8	4.6	4.4	4.3	4.2	4.5	4.2	4.0	3.6	3.3	4.2	3.9	3.6	3.1		3.9	3.6	3.2				3.6	3.4			
24.0	4.4	4.3	4.1	4.0	3.8	4.2	4.0	3.7	3.3	3.1	3.9	3.7	3.3	2.8	2.6	3.6	3.4	2.9	2.5			3.4	3.2	2.6		
26.0	4.1	4.0	3.9	3.6	3.4	3.9	3.7	3.4	3.0	2.8	3.6	3.4	2.9	2.6	2.3	3.4	3.2	2.6	2.2	2.0		3.2	2.9	2.3		
28.0	3.4	3.7	3.6	3.3	3.1	3.6	3.5	3.0	2.7	2.5	3.4	3.1	2.6	2.3	2.1	3.2	2.8	2.3	2.0	1.8	3.0	2.6	2.1	1.8		
30.0	2.4	2.8	3.2	3.0		2.9	3.2	2.7	2.4	2.3	3.2	2.8	2.4	2.1	1.9	3.0	2.5	2.1	1.8	1.7	2.7	2.3	1.9	1.6	1.5	
32.0			2.2	2.5			2.4	2.4	2.2		2.5	2.5	2.1	1.9	1.8	2.6	2.2	1.9	1.6	1.5	2.4	2.0	1.7	1.5	1.3	
34.0								2.1	2.0			2.2	1.9	1.7	1.6	2.1	2.0	1.7	1.5	1.4	2.1	1.8	1.5	1.3	1.2	
36.0													1.7	1.5			1.8	1.5	1.3	1.2			1.6	1.3	1.2	1.1
38.0																	1.3	1.2					1.2	1.0		
40.0																			1.0				1.0			
(°)	66-84	67-84	67-84	67-84	72-84	67-84	68-84	68-84	69-84	73-84	68-84	68-84	68-84	68-84	72-84	68-84	68-84	69-84	69-84	73-84	69-84	70-84	70-84	73-84	76-84	
標準フック	7.3t																									
フック質量	300kg																									
標準巻掛本数	1																									

注) カウンタウエイト24t、アウトリガ張出幅 7.0m

F I 性能

30.6mブーム+1.85m+フルオートラフィングジブ

単位：t

ジブ長さ 作業半径 (m)	8.5m					11.6m					14.7m					17.8m					20.9m				
	オフセット					オフセット					オフセット					オフセット					オフセット				
	5°	15°	30°	45°	60°	5°	15°	30°	45°	60°	5°	15°	30°	45°	60°	5°	15°	30°	45°	60°	5°	15°	30°	45°	60°
7.0	25.5	20.2				14.6	14.6				13.9				13.5					5.6					
8.0	23.8	19.3	15.6			14.6	14.6				13.9				13.5					5.6					
9.0	22.3	18.4	15.1	13.2		14.6	14.6				13.9	12.6			13.1					5.6					
10.0	21.0	17.6	14.7	13.0	11.7	14.6	14.4	11.6			13.9	12.0			12.6	10.4				5.6					
11.0	19.8	16.9	14.3	12.8	11.6	14.6	13.7	11.3			13.9	11.4			12.2	9.9				5.6	5.6				
12.0	17.3	16.2	13.9	12.5	11.5	14.6	13.1	10.9	9.6	8.5	13.1	10.9	8.9		11.4	9.4				5.6	5.6				
14.0	12.1	13.1	13.2	12.2	11.4	13.4	12.1	10.3	9.2	8.3	11.7	10.0	8.4		10.1	8.6	7.1			5.6	5.6				
16.0	8.5	9.3	10.3	11.1	11.3	9.7	10.8	9.8	8.9	8.2	10.5	9.2	7.9	7.1	6.3	9.1	7.9	6.7		5.6	5.6				
18.0	6.0	6.6	7.4	8.0	8.2	7.1	8.0	9.1	8.6	8.1	7.9	8.5	7.5	6.8	6.2	8.2	7.3	6.3	5.6	5.6	5.6	5.6			
20.0	4.0	4.6	5.2	5.6		5.1	5.8	6.8	7.5	7.9	5.9	6.8	7.1	6.6	6.1	6.6	6.8	6.0	5.4	4.9	5.6	5.6	5.3	4.7	
22.0	2.5	2.9	3.5	3.8		3.5	4.2	5.0	5.5		4.3	5.1	6.1	6.4	6.0	4.9	5.9	5.7	5.2	4.8	5.6	5.6	5.1	4.5	
24.0		1.7	2.1	2.3		2.3	2.8	3.5	3.9		3.0	3.7	4.6	5.3	5.6	3.6	4.5	5.4	5.1	4.7	4.4	5.3	4.8	4.4	4.0
26.0						1.2	1.7	2.2	2.6		1.9	2.5	3.3	3.9		2.6	3.3	4.3	4.9	4.7	3.3	4.2	4.6	4.2	3.9
28.0								1.2	1.4		1.0	1.6	2.2	2.7		1.7	2.3	3.1	3.8		2.4	3.1	4.2	4.1	3.8
30.0													1.3	1.6			1.5	2.2	2.7		1.6	2.3	3.2	3.9	3.8
32.0																	1.4	1.8			1.5	2.3	2.9		
34.0																						1.6	2.0		
36.0																							1.3		
(°)	53-84	53-84	55-84	54-84	68-84	52-84	54-84	53-84	54-84	70-84	52-84	55-84	55-84	56-84	68-84	56-84	56-84	56-84	58-84	71-84	56-84	57-84	58-84	57-84	69-84
標準フック	63t										25t										7.3t				
フック質量	600kg										300kg										300kg				
標準巻掛本数	4										2										1				

注) カウンタウエイト12t、アウトリガ張出幅 7.0m

F I 性能

35.0mブーム+1.85m+フルオートラフィングジブ

単位：t

ジブ長さ 作業半径 (m)	8.5m					11.6m					14.7m					17.8m					20.9m				
	オフセット					オフセット					オフセット					オフセット					オフセット				
	5°	15°	30°	45°	60°	5°	15°	30°	45°	60°	5°	15°	30°	45°	60°	5°	15°	30°	45°	60°	5°	15°	30°	45°	60°
7.0	26.6	20.9				14.6					13.9									5.6					
8.0	25.3	19.9				14.6	14.6				13.9					12.3					5.6				
9.0	23.7	19.1	15.4			14.6	14.6				13.9					12.3					5.6				
10.0	22.4	18.3	15.0	13.1		14.6	14.6				13.9	12.4				12.3					5.6				
11.0	21.0	17.6	14.6	12.9	11.7	14.6	14.3	11.5			13.9	11.8				12.0	10.2				5.6				
12.0	17.4	16.9	14.3	12.7	11.6	14.6	13.7	11.2			13.9	11.3				11.6	9.7				5.6	5.6			
14.0	12.1	13.1	13.6	12.3	11.4	13.4	12.7	10.6	9.3	8.4	12.5	10.4	8.6			10.8	8.9				5.6	5.6			
16.0	8.6	9.4	10.4	11.2	11.3	9.7	10.8	10.1	9.0	8.2	10.5	9.6	8.1	7.1		9.7	8.2	6.8			5.6	5.6			
18.0	6.0	6.7	7.5	8.1	8.4	7.1	8.0	9.2	8.8	8.1	7.9	9.0	7.7	6.9	6.2	8.5	7.6	6.5	5.7		5.6	5.6	5.6		
20.0	4.1	4.6	5.3	5.8	6.0	5.1	5.9	6.9	7.6	8.0	5.8	6.8	7.4	6.7	6.1	6.5	7.1	6.2	5.5	4.9	5.6	5.6	5.5		
22.0	2.6	3.0	3.6	4.0		3.5	4.2	5.0	5.6	6.0	4.2	5.0	6.2	6.5	6.0	4.8	5.8	5.9	5.3	4.8	5.6	5.6	5.2	4.6	
24.0			2.2	2.5		2.3	2.8	3.5	4.0		2.9	3.7	4.6	5.3	5.8	3.5	4.4	5.6	5.1	4.7	4.3	5.3	4.9	4.4	4.0
26.0							1.7	2.3	2.7		1.9	2.5	3.3	3.9	4.3	2.5	3.2	4.3	5.0	4.7	3.2	4.1	4.7	4.3	3.9
28.0										1.6		1.6	2.3	2.8		1.6	2.2	3.1	3.8	4.2	2.3	3.1	4.1	4.2	3.8
30.0													1.4	1.8			1.4	2.2	2.8		1.5	2.2	3.1	3.9	3.8
32.0																	1.4	1.9				1.4	2.3	2.9	
34.0																						1.5	2.1		
36.0																							1.3		
(°)	57-84	59-84	57-84	58-84	68-84	57-84	58-84	59-84	59-84	70-84	59-84	59-84	59-84	61-84	68-84	59-84	60-84	60-84	60-84	70-84	60-84	60-84	62-84	61-84	72-84
標準フック	63t										25t										7.3t				
フック質量	600kg										300kg										300kg				
標準巻掛本数	4										2										1				

注) カウンタウエイト12t、アウトリガ張出幅 7.0m

F I 性能

39.3mブーム+1.85m+フルオートラフィングジブ

単位：t

ジブ長さ 作業半径 (m)	8.5m					11.6m					14.7m					17.8m					20.9m				
	オフセット					オフセット					オフセット					オフセット					オフセット				
	5°	15°	30°	45°	60°	5°	15°	30°	45°	60°	5°	15°	30°	45°	60°	5°	15°	30°	45°	60°	5°	15°	30°	45°	60°
7.0	21.3					14.6					13.5														
8.0	21.3	20.9				14.6					13.5					10.8									
9.0	21.3	20.1				14.6	14.6				13.5					10.8						5.6			
10.0	21.3	19.3	15.5			14.6	14.6				13.5	12.6				10.8						5.6			
11.0	20.8	18.6	15.1	13.2		14.6	14.6				13.5	12.2				10.8						5.6			
12.0	17.5	17.9	14.8	13.0	11.7	14.6	14.2	11.4			13.5	11.7				10.8	9.8					5.6			
14.0	12.2	13.2	14.1	12.6	11.6	13.3	13.2	10.8	9.4		12.9	10.8	8.7			10.6	9.3					5.6	5.6		
16.0	8.7	9.5	10.5	11.4	11.4	9.7	10.8	10.3	9.1	8.3	10.4	10.1	8.3	7.2		10.0	8.6	7.0				5.6	5.6		
18.0	6.1	6.8	7.6	8.3	8.6	7.0	7.9	9.2	8.9	8.1	7.7	8.9	7.9	7.0	6.2	8.4	8.0	6.6				5.6	5.6	5.6	
20.0	4.1	4.7	5.4	6.0	6.2	5.0	5.8	6.8	7.6	8.1	5.7	6.7	7.6	6.8	6.1	6.3	7.4	6.3	5.5			5.6	5.6	5.6	
22.0	2.6	3.1	3.7	4.1		3.4	4.1	5.0	5.7	6.0	4.1	5.0	6.1	6.6	6.1	4.7	5.7	6.0	5.4	4.8		5.5	5.6	5.3	4.7
24.0			2.3	2.6		2.2	2.8	3.5	4.1	4.4	2.8	3.6	4.6	5.3	5.8	3.4	4.3	5.5	5.2	4.8	4.1	5.2	5.1	4.5	
26.0							1.7	2.3	2.8		1.8	2.4	3.3	4.0	4.3	2.3	3.1	4.2	5.1	4.7	3.0	3.9	4.9	4.4	3.9
28.0									1.7				2.2	2.8			2.1	3.1	3.8	4.3	2.1	2.9	4.1	4.2	3.9
30.0													1.8					2.1	2.8	3.1		2.1	3.1	3.9	3.8
32.0																			1.9				2.2	2.9	3.4
34.0																							1.5	2.1	
36.0																								1.3	
(°)	61-84	63-84	62-84	62-84	71-84	61-84	62-84	62-84	63-84	69-84	62-84	63-84	63-84	64-84	71-84	63-84	64-84	65-84	64-84	70-84	63-84	64-84	65-84	65-84	72-84
標準フック	63t										25t										7.3t				
フック質量	600kg										300kg										300kg				
標準巻掛本数	3										2										1				

注) カウンタウエイト12t、アウトリガ張出幅 7.0m

F I 性能

43.7mブーム+1.85m+フルオートラフィングジブ

単位：t

ジブ長さ 作業半径 (m)	8.5m					11.6m					14.7m					17.8m					20.9m				
	オフセット					オフセット					オフセット					オフセット					オフセット				
	5°	15°	30°	45°	60°	5°	15°	30°	45°	60°	5°	15°	30°	45°	60°	5°	15°	30°	45°	60°	5°	15°	30°	45°	60°
7.0	17.2																								
8.0	17.2																								
9.0	17.2	17.2				13.7					11.3											5.6			
10.0	17.2	17.2				13.7					11.3					9.3						5.6			
11.0	17.2	16.7	15.4			13.7	13.7				11.3					9.3						5.6			
12.0	16.6	16.0	15.0	13.1		13.7	13.7				11.3	11.3				9.3						5.6			
14.0	12.5	13.5	14.2	12.7	11.6	13.5	13.5	11.0			11.3	10.7				9.3	8.8					5.6			
16.0	8.9	9.7	10.8	11.6	11.5	9.8	10.9	10.6	9.2		10.5	10.2	8.5			9.3	8.4					5.6	5.6		
18.0	6.3	7.0	7.9	8.5	8.9	7.2	8.1	9.3	9.0	8.2	7.8	9.0	8.1	7.0		8.4	8.0	6.7				5.6	5.6		
20.0	4.3	4.9	5.7	6.2	6.5	5.2	6.0	7.0	7.8	8.1	5.8	6.8	7.7	6.8	6.2	6.4	7.5	6.4				5.6	5.6	5.6	
22.0	2.8	3.3	3.9	4.4	4.6	3.6	4.3	5.2	5.9	6.3	4.2	5.1	6.2	6.7	6.1	4.7	5.8	6.2	5.4	4.8		5.5	5.6	5.4	
24.0			2.5	2.9		2.3	2.9	3.7	4.3	4.6	2.9	3.7	4.7	5.5	6.0	3.4	4.3	5.6	5.3	4.8	4.2	5.2	5.2	4.6	
26.0								2.5	3.0	3.2		2.5	3.4	4.1	4.5	2.4	3.2	4.3	5.1	4.7	3.1	4.0	5.0	4.4	3.9
28.0									1.9				2.4	2.9	3.3		2.2	3.2	3.9	4.4	2.1	3.0	4.1	4.3	3.9
30.0														2.0				2.2	2.9	3.3		2.1	3.1	4.0	3.8
32.0																			2.0				2.3	3.0	3.5
34.0																							1.6	2.2	2.6
36.0																								1.5	
(°)	64-84	66-84	65-84	65-84	70-84	64-84	66-84	66-84	66-84	69-84	66-84	66-84	65-84	66-84	71-84	66-84	66-84	67-84	67-84	72-84	66-84	67-84	67-84	68-84	71-84
標準フック	63t										25t										7.3t				
フック質量	600kg										300kg										300kg				
標準巻掛本数	3										2										1				

注) カウンタウエイト12t、アウトリガ張出幅 7.0m

F I 性能

48.0mブーム+1.85m+フルオートラフィングジブ

単位：t

ジブ長さ 作業半径 (m)	8.5m					11.6m					14.7m					17.8m					20.9m				
	オフセット					オフセット					オフセット					オフセット					オフセット				
	5°	15°	30°	45°	60°	5°	15°	30°	45°	60°	5°	15°	30°	45°	60°	5°	15°	30°	45°	60°	5°	15°	30°	45°	60°
8.0	13.5																								
9.0	13.5					11.4																			
10.0	13.5	13.5				11.4				9.6															
11.0	13.5	13.0				11.4				9.6					8.0								5.6		
12.0	13.1	12.5	11.9			11.4	11.3			9.6					8.0								5.6		
14.0	12.1	11.6	11.0	10.7	10.6	11.1	10.5			9.6	9.6				8.0	8.0							5.6		
16.0	9.2	10.0	10.3	10.0	9.9	10.0	9.8	9.3	9.0		9.5	9.0	8.4		8.0	8.0							5.6	5.6	
18.0	6.6	7.3	8.2	8.8	9.2	7.3	8.2	8.7	8.4	8.2	7.9	8.4	7.9		8.0	7.7							5.6	5.6	
20.0	4.6	5.2	6.0	6.5	6.8	5.3	6.1	7.1	7.9	7.9	5.9	6.9	7.5	6.9	6.4	7.3	6.5						5.6	5.6	
22.0	3.1	3.6	4.2	4.7	4.9	3.7	4.4	5.3	6.0	6.4	4.3	5.2	6.3	6.7	6.1	4.8	5.8	6.3	5.5				5.5	5.6	5.2
24.0		2.3	2.8	3.2	3.4	2.5	3.1	3.9	4.5	4.8	3.0	3.8	4.8	5.6	6.0	3.5	4.4	5.7	5.3	4.8			4.2	5.2	5.1
26.0								2.6	3.2	3.4			2.6	3.5	4.2	4.7	2.4	3.2	4.3	5.2	4.7	3.1	4.0	4.2	4.5
28.0									2.1				2.5	3.1	3.4		2.3	3.2	4.0	4.5	2.2	3.0	3.2	4.1	3.9
30.0													2.1	2.4			2.3	3.0	3.4		2.2	2.4	3.1	3.6	
32.0																	2.1	2.5				1.6	2.3	2.7	
34.0																							1.6	1.9	
36.0																									1.2
(°)	67~84	66~84	67~84	68~84	70~84	67~84	68~84	68~84	67~84	72~84	68~84	69~84	69~84	68~84	71~84	68~84	69~84	70~84	70~84	72~84	69~84	70~84	71~84	72~84	71~84
標準フック	25t																				7.3t				
フック質量	300kg																				300kg				
標準巻掛本数	2																				1				

注) カウンタウエイト12t、アウトリガ張出幅 7.0m

F I 性能

52.4mブーム+1.85m+フルオートラフィングジブ

単位：t

ジブ長さ 作業半径 (m)	8.5m					11.6m					14.7m					17.8m					20.9m				
	オフセット					オフセット					オフセット					オフセット					オフセット				
	5°	15°	30°	45°	60°	5°	15°	30°	45°	60°	5°	15°	30°	45°	60°	5°	15°	30°	45°	60°	5°	15°	30°	45°	60°
9.0	10.8																								
10.0	10.7	10.0				9.2																			
11.0	10.3	9.6				9.2				7.8															
12.0	9.9	9.2	8.5			8.9	8.2			7.8					5.9								5.0		
14.0	9.0	8.6	8.0	7.6	7.4	8.3	7.7			7.5	6.9				5.9								5.0		
16.0	8.3	8.0	7.5	7.1	7.0	7.7	7.2	6.6		7.0	6.4				5.9	5.8							5.0		
18.0	6.9	7.4	7.0	6.7	6.6	7.2	6.7	6.2	5.9	5.7	6.1	6.0	5.5		5.9	5.5						5.0	5.0		
20.0	4.9	5.5	6.2	6.4	6.3	5.5	6.3	5.8	5.6	5.4	4.5	5.3	5.2	4.9	5.6	5.2	4.7					5.0	4.7		
22.0	3.4	3.9	4.5	5.0	5.2	3.9	4.6	5.5	5.3	5.2	3.2	3.9	4.9	4.7	4.6	5.2	4.9	4.4				4.8	4.4	4.0	
24.0		2.6	3.1	3.5	3.7	2.7	3.3	4.1	4.7	4.9	2.1	2.8	3.7	4.4	4.4	3.9	4.6	4.2	4.0			4.3	4.2	3.8	
26.0				2.3	2.4			2.9	3.4	3.7		1.8	2.6	3.3	3.6	2.8	3.6	4.0	3.8	3.7	3.2	4.0	3.6	3.4	
28.0								2.3	2.5				1.7	2.3	2.6		2.6	3.6	3.6	3.6	2.3	3.1	3.5	3.3	3.2
30.0													1.4	1.7			2.7	3.4	3.4		2.3	3.3	3.1	3.1	
32.0																	2.5	2.8				2.5	3.0	2.9	
34.0																			2.0				2.4	2.8	
36.0																							1.7	2.1	
(°)	68~84	68~84	70~84	69~84	70~84	69~84	70~84	71~84	71~84	71~84	70~84	70~84	72~84	72~84	73~84	70~84	70~84	71~84	71~84	72~84	70~84	71~84	72~84	71~84	73~84
標準フック	25t																				7.3t				
フック質量	300kg																				300kg				
標準巻掛本数	2																				1				

注) カウンタウエイト12t、アウトリガ張出幅 7.0m

FI性能

56.7mブーム+1.85m+フルオートラフィングジブ

単位：t

ジブ長さ 作業半径 (m)	8.5m					11.6m					14.7m					17.8m					20.9m				
	オフセット					オフセット					オフセット					オフセット					オフセット				
	5°	15°	30°	45°	60°	5°	15°	30°	45°	60°	5°	15°	30°	45°	60°	5°	15°	30°	45°	60°	5°	15°	30°	45°	60°
10.0	8.5																								
11.0	8.2	7.7				6.8																			
12.0	7.8	7.4				6.8					5.8														
14.0	7.2	6.8	6.4			6.6	6.1				5.8														
16.0	6.6	6.3	5.9	5.7	5.6	6.1	5.7	5.3			5.6	5.2													
18.0	6.1	5.8	5.5	5.3	5.2	5.6	5.3	4.9	4.7		5.2	4.9	4.5			4.8								4.3	
20.0	5.2	5.4	5.2	5.0	4.9	5.2	4.9	4.6	4.4	4.3	4.8	4.5	4.2			4.5								4.2	
22.0	3.6	4.1	4.7	4.7	4.6	4.4	4.6	4.3	4.2	4.1	4.5	4.2	3.9	3.8	3.7	4.2	3.9						3.9	3.6	
24.0		2.8	3.3	3.7	3.9	3.1	3.7	4.1	3.9	3.9	3.6	4.0	3.7	3.6	3.5	3.9	3.7	3.4					3.7	3.4	
26.0				2.5	2.7		2.6	3.3	3.7	3.6	2.5	3.2	3.5	3.3	3.3	2.9	3.5	3.2					3.3	3.2	3.0
28.0								2.3	2.7	3.0			3.0	3.2	3.1		2.7	3.0	2.9	2.9	2.4		3.0	2.8	
30.0													2.1	2.7	3.0		2.8	2.7	2.7		2.4	2.6	2.5	2.5	
32.0															2.1			2.6	2.6			2.5	2.4	2.4	
34.0																			2.2					2.3	2.2
36.0																							1.8	2.1	
(°)	70-84	71-84	71-84	71-84	72-84	70-84	71-84	71-84	72-84	73-84	71-84	72-84	71-84	72-84	73-84	72-84	72-84	73-84	73-84	73-84	72-84	73-84	74-84	73-84	74-84
標準フック	25t										7.3t														
フック質量	300kg										300kg														
標準巻掛本数	2										1														

注) カウンタウエイト12t、アウトリガ張出幅 7.0m

FI性能

60.0mブーム+1.85m+フルオートラフィングジブ

単位：t

ジブ長さ 作業半径 (m)	8.5m					11.6m					14.7m					17.8m					20.9m					
	オフセット					オフセット					オフセット					オフセット					オフセット					
	5°	15°	30°	45°	60°	5°	15°	30°	45°	60°	5°	15°	30°	45°	60°	5°	15°	30°	45°	60°	5°	15°	30°	45°	60°	
10.0	5.6																									
11.0	5.6																									
12.0	5.6	5.6				5.1																				
14.0	5.6	5.6	5.6			5.1	5.1				4.6					4.3										
16.0	5.6	5.6	5.4	5.2	5.1	5.1	5.1				4.6	4.6				4.3										
18.0	5.6	5.3	5.1	4.9	4.8	5.1	4.9	4.6			4.6	4.5				4.3	4.2							4.0		
20.0	5.2	5.0	4.7	4.6	4.5	4.8	4.5	4.3	4.0	3.7	4.5	4.2	3.9			4.2	3.9						3.9	3.6		
22.0	3.8	4.3	4.4	4.3	4.2	4.3	4.2	4.0	3.6	3.3	4.2	3.9	3.6	3.1		3.9	3.6	3.2					3.6	3.4		
24.0			3.6	4.0	3.8		3.7	3.7	3.3	3.1	3.5	3.7	3.3	2.8	2.6	3.6	3.4	2.9	2.5				3.4	3.2	2.6	
26.0					2.9			3.2	3.0	2.8		3.1	2.9	2.6	2.3		3.2	2.6	2.2	2.0			3.2	2.9	2.3	
28.0									2.7	2.5					2.6	2.3	2.1		2.3	2.0	1.8		2.6	2.1	1.8	
30.0														2.1	1.9			2.1	1.8	1.7				1.9	1.6	1.5
32.0																		1.6	1.5					1.7	1.5	1.3
34.0																								1.3	1.2	
36.0																									1.1	
(°)	72-84	73-84	73-84	74-84	73-84	73-84	73-84	73-84	74-84	74-84	73-84	73-84	74-84	74-84	74-84	74-84	74-84	75-84	75-84	75-84	74-84	75-84	75-84	75-84	76-84	
標準フック	7.3t										7.3t															
フック質量	300kg										300kg															
標準巻掛本数	1										1															

注) カウンタウエイト12t、アウトリガ張出幅 7.0m

F J 性能

30.6mブーム+1.85m+フルオートラフィングジブ

単位：t

ジブ長さ 作業半径 (m)	8.5m					11.6m					14.7m					17.8m					20.9m				
	オフセット					オフセット					オフセット					オフセット					オフセット				
	5°	15°	30°	45°	60°	5°	15°	30°	45°	60°	5°	15°	30°	45°	60°	5°	15°	30°	45°	60°	5°	15°	30°	45°	60°
7.0	25.5	20.2				14.6	14.6				13.9					13.5					5.6				
8.0	23.8	19.3	15.6			14.6	14.6				13.9					13.5					5.6				
9.0	22.3	18.4	15.1	13.2		14.6	14.6				13.9	12.6				13.1					5.6				
10.0	21.0	17.6	14.7	13.0	11.7	14.6	14.4	11.6			13.9	12.0				12.6	10.4				5.6				
11.0	19.8	16.9	14.3	12.8	11.6	14.6	13.7	11.3			13.9	11.4				12.2	9.9				5.6	5.6			
12.0	18.8	16.2	13.9	12.5	11.5	14.6	13.1	10.9	9.6	8.5	13.1	10.9	8.9			11.4	9.4				5.6	5.6			
14.0	16.9	15.0	13.2	12.2	11.4	14.0	12.1	10.3	9.2	8.3	11.7	10.0	8.4			10.1	8.6	7.1			5.6	5.6			
16.0	14.4	14.0	12.6	11.8	11.3	12.6	11.2	9.8	8.9	8.2	10.5	9.2	7.9	7.1	6.3	9.1	7.9	6.7			5.6	5.6			
18.0	11.1	11.8	12.1	11.6	11.2	11.5	10.4	9.3	8.6	8.1	9.5	8.5	7.5	6.8	6.2	8.2	7.3	6.3	5.6		5.6	5.6	5.6		
20.0	8.7	9.2	9.8	10.2		9.7	9.7	8.9	8.4	8.0	8.7	7.9	7.1	6.6	6.1	7.5	6.8	6.0	5.4	4.9	5.6	5.6	5.3	4.7	
22.0	6.7	7.2	7.7	8.0		7.7	8.3	8.6	8.2		8.0	7.4	6.8	6.4	6.0	6.8	6.3	5.7	5.2	4.8	5.6	5.6	5.1	4.5	
24.0	5.1	5.5	5.9	6.1		6.1	6.6	7.3	7.7		6.8	7.0	6.5	6.2	6.0	6.3	5.9	5.4	5.1	4.7	5.6	5.3	4.8	4.4	
26.0	3.8	4.1	4.5	4.6		4.8	5.2	5.7	6.1		5.5	6.0	6.3	6.1		5.8	5.5	5.2	4.9	4.7	5.3	5.0	4.6	4.2	
28.0	2.5	2.9	3.2			3.6	4.0	4.5	4.7		4.3	4.8	5.5	5.9		4.9	5.2	5.0	4.8		4.9	4.7	4.4	4.1	
30.0	1.4	1.7	1.9			2.5	2.9	3.3			3.4	3.8	4.3	4.6		3.9	4.5	4.8	4.7		4.5	4.4	4.2	4.0	
32.0						1.5	1.9	2.2			2.4	2.8	3.3			3.1	3.6	4.2	4.6		3.8	4.1	4.0	3.9	
34.0								1.2			1.5	1.9	2.3			2.2	2.7	3.3	3.6		3.0	3.5	3.9	3.8	
36.0												1.1	1.4			1.4	1.9	2.4			2.2	2.8	3.4	3.7	
38.0																	1.1	1.6			1.5	2.0	2.6	2.9	
40.0																						1.3	1.8		
42.0																								1.1	
(°)	39~84	41~84	42~84	52~84	68~84	41~84	43~84	39~84	54~84	70~84	42~84	40~84	42~84	57~84	69~84	43~84	42~84	45~84	55~84	71~84	45~84	44~84	43~84	53~84	69~84
標準フック	63t										25t										7.3t				
フック質量	600kg										300kg										300kg				
標準巻掛本数	4										2										1				

注)カウンタウエイト36t、アウトリガ張出幅 5.6m

F J 性能

35.0mブーム+1.85m+フルオートラフィングジブ

単位：t

ジブ長さ 作業半径 (m)	8.5m					11.6m					14.7m					17.8m					20.9m				
	オフセット					オフセット					オフセット					オフセット					オフセット				
	5°	15°	30°	45°	60°	5°	15°	30°	45°	60°	5°	15°	30°	45°	60°	5°	15°	30°	45°	60°	5°	15°	30°	45°	60°
7.0	26.6	20.9				14.6					13.9					12.3					5.6				
8.0	25.3	19.9				14.6	14.6				13.9					12.3					5.6				
9.0	23.7	19.1	15.4			14.6	14.6				13.9					12.3					5.6				
10.0	22.4	18.3	15.0	13.1		14.6	14.6				13.9	12.4				12.3					5.6				
11.0	21.2	17.6	14.6	12.9	11.7	14.6	14.3	11.5			13.9	11.8				12.0	10.2				5.6				
12.0	20.1	16.9	14.3	12.7	11.6	14.6	13.7	11.2			13.9	11.3				11.6	9.7				5.6	5.6			
14.0	18.2	15.7	13.6	12.3	11.4	14.6	12.7	10.6	9.3	8.4	12.5	10.4	8.6			10.8	8.9				5.6	5.6			
16.0	14.4	14.7	13.0	12.0	11.3	13.6	11.8	10.1	9.0	8.2	11.3	9.6	8.1	7.1		9.7	8.2	6.8			5.6	5.6			
18.0	11.2	11.8	12.5	11.7	11.2	12.2	11.0	9.6	8.8	8.1	10.3	9.0	7.7	6.9	6.2	8.8	7.6	6.5	5.7		5.6	5.6	5.6		
20.0	8.7	9.3	9.9	10.4	10.6	9.7	10.3	9.2	8.5	8.0	9.4	8.4	7.4	6.7	6.1	8.1	7.1	6.2	5.5	4.9	5.6	5.6	5.5		
22.0	6.8	7.2	7.8	8.1		7.7	8.3	8.9	8.3	8.0	8.4	7.8	7.0	6.5	6.0	7.4	6.6	5.9	5.3	4.8	5.6	5.6	5.2	4.6	
24.0	5.2	5.6	6.0	6.3		6.1	6.6	7.3	7.8		6.8	7.4	6.8	6.3	6.0	6.8	6.2	5.6	5.1	4.7	5.6	5.6	4.9	4.4	
26.0	3.9	4.2	4.6	4.8		4.8	5.2	5.8	6.2		5.4	6.0	6.5	6.2	5.9	6.0	5.9	5.4	5.0	4.7	5.6	5.3	4.7	4.3	
28.0	2.6	3.0	3.3	3.5		3.6	4.1	4.6	4.9		4.3	4.8	5.5	6.0		4.8	5.5	5.2	4.9	4.6	5.3	4.9	4.5	4.2	
30.0	1.5	1.8	2.1			2.5	3.0	3.5	3.7		3.3	3.8	4.4	4.8		3.8	4.4	5.0	4.8		4.5	4.7	4.3	4.1	
32.0			1.0			1.5	1.9	2.4			2.3	2.8	3.4	3.7		3.0	3.5	4.2	4.7		3.6	4.3	4.2	4.0	
34.0							1.0	1.4			1.4	1.9	2.4	2.7		2.1	2.7	3.3	3.7		2.9	3.4	4.0	3.9	
36.0												1.1	1.5			1.3	1.8	2.5	2.8		2.1	2.7	3.4	3.8	
38.0																	1.1	1.6			1.4	2.0	2.6	3.0	
40.0																						1.3	1.9	2.2	
42.0																								1.2	
(°)	46~84	48~84	45~84	54~84	68~84	47~84	45~84	47~84	56~84	70~84	48~84	47~84	49~84	54~84	69~84	49~84	48~84	51~84	56~84	70~84	50~84	50~84	50~84	55~84	72~84
標準フック	63t										25t										7.3t				
フック質量	600kg										300kg										300kg				
標準巻掛本数	4										2										1				

注)カウンタウエイト36t、アウトリガ張出幅 5.6m

F J 性能

39.3mブーム+1.85m+フルオートラフィングジブ

単位：t

ジブ長さ 作業半径 (m)	8.5m					11.6m					14.7m					17.8m					20.9m					
	オフセット					オフセット					オフセット					オフセット					オフセット					
	5°	15°	30°	45°	60°	5°	15°	30°	45°	60°	5°	15°	30°	45°	60°	5°	15°	30°	45°	60°	5°	15°	30°	45°	60°	
7.0	21.3					14.6					13.5															
8.0	21.3	20.9				14.6					13.5					10.8										
9.0	21.3	20.1				14.6	14.6				13.5					10.8						5.6				
10.0	21.3	19.3	15.5			14.6	14.6				13.5	12.6				10.8						5.6				
11.0	20.8	18.6	15.1	13.2		14.6	14.6				13.5	12.2				10.8						5.6				
12.0	19.7	17.9	14.8	13.0	11.7	14.6	14.2	11.4			13.5	11.7				10.8	9.8					5.6				
14.0	17.9	16.7	14.1	12.6	11.6	14.6	13.2	10.8	9.4		12.9	10.8	8.7			10.6	9.3					5.6	5.6			
16.0	14.5	15.2	13.5	12.3	11.4	14.6	12.3	10.3	9.1	8.3	12.1	10.1	8.3	7.2		10.0	8.6	7.0				5.6	5.6			
18.0	11.2	11.9	12.7	12.0	11.3	12.1	11.5	9.9	8.9	8.1	11.0	9.4	7.9	7.0	6.2	9.4	8.0	6.6				5.6	5.6	5.6		
20.0	8.8	9.3	10.0	10.5	10.8	9.6	10.4	9.5	8.7	8.1	10.1	8.8	7.6	6.8	6.1	8.6	7.4	6.3	5.5			5.6	5.6	5.6		
22.0	6.8	7.3	7.9	8.3		7.6	8.3	9.1	8.5	8.0	8.3	8.2	7.2	6.6	6.1	7.9	7.0	6.0	5.4	4.8		5.6	5.6	5.3	4.7	
24.0	5.2	5.6	6.1	6.5		6.0	6.6	7.3	7.9	7.9	6.6	7.4	7.0	6.4	6.0	7.2	6.5	5.8	5.2	4.8		5.6	5.6	5.1	4.5	
26.0	3.9	4.3	4.7	4.9		4.7	5.2	5.8	6.3		5.3	5.9	6.7	6.3	5.9	5.8	6.2	5.5	5.1	4.7		5.6	5.5	4.9	4.4	3.9
28.0	2.6	3.0	3.5	3.7		3.5	4.0	4.5	4.9		4.1	4.7	5.4	6.0		4.7	5.4	5.3	5.0	4.6		5.3	5.2	4.7	4.2	3.9
30.0	1.5	1.8	2.2	2.4		2.4	2.9	3.5	3.7		3.1	3.7	4.3	4.8		3.7	4.3	5.1	4.8	4.6		4.3	4.9	4.5	4.1	3.8
32.0			1.1			1.4	1.9	2.4	2.6		2.1	2.7	3.4	3.7		2.8	3.4	4.1	4.7			3.5	4.1	4.3	4.0	3.8
34.0								1.4	1.6		1.3	1.8	2.4	2.8		1.9	2.5	3.2	3.7			2.7	3.3	4.1	3.9	
36.0												1.0	1.5	1.8		1.1	1.7	2.4	2.8			1.9	2.6	3.3	3.8	
38.0																	1.0	1.6	2.0			1.2	1.8	2.6	3.0	
40.0																						1.1	1.8	2.3		
42.0																								1.1	1.5	
(°)	52-84	53-84	51-84	55-84	72-84	52-84	54-84	53-84	53-84	70-84	53-84	52-84	54-84	55-84	71-84	53-84	53-84	56-84	57-84	70-84	54-84	54-84	55-84	56-84	72-84	
標準フック	63t										25t										7.3t					
フック質量	600kg										300kg										300kg					
標準巻掛本数	3										2										1					

注) カウンタウエイト36t、アウトリガ張出幅 5.6m

F J 性能

43.7mブーム+1.85m+フルオートラフィングジブ

単位：t

ジブ長さ 作業半径 (m)	8.5m					11.6m					14.7m					17.8m					20.9m					
	オフセット					オフセット					オフセット					オフセット					オフセット					
	5°	15°	30°	45°	60°	5°	15°	30°	45°	60°	5°	15°	30°	45°	60°	5°	15°	30°	45°	60°	5°	15°	30°	45°	60°	
7.0	17.2																									
8.0	17.2																									
9.0	17.2	17.2				13.7					11.3															
10.0	17.2	17.2				13.7					11.3					9.3						5.6				
11.0	17.2	16.7	15.4			13.7	13.7				11.3					9.3						5.6				
12.0	16.6	16.0	15.0	13.1		13.7	13.7				11.3	11.3				9.3						5.6				
14.0	15.1	14.8	14.2	12.7	11.6	13.7	13.5	11.0			11.3	10.7				9.3	8.8					5.6				
16.0	14.1	13.6	13.2	12.4	11.5	13.0	12.5	10.6	9.2		11.3	10.2	8.5			9.3	8.4					5.6	5.6			
18.0	11.4	12.1	12.3	12.1	11.4	12.0	11.7	10.1	9.0	8.2	11.2	9.7	8.1	7.0		9.2	8.0	6.7				5.6	5.6			
20.0	9.0	9.5	10.2	10.8	11.0	9.8	10.5	9.7	8.8	8.1	10.4	9.2	7.7	6.8	6.2	8.7	7.7	6.4				5.6	5.6	5.6		
22.0	7.0	7.5	8.1	8.5	8.7	7.8	8.4	9.3	8.6	8.0	8.4	8.6	7.4	6.7	6.1	8.3	7.3	6.2	5.4	4.8		5.6	5.6	5.4		
24.0	5.4	5.8	6.4	6.7		6.2	6.7	7.5	8.1	8.0	6.7	7.5	7.1	6.5	6.0	7.2	6.8	5.9	5.3	4.8		5.6	5.6	5.2	4.6	
26.0	4.1	4.5	4.9	5.2		4.8	5.3	6.0	6.5	6.7	5.4	6.0	6.9	6.4	6.0	5.9	6.5	5.7	5.1	4.7		5.6	5.6	5.0	4.4	3.9
28.0	2.9	3.3	3.7	3.9		3.7	4.2	4.7	5.1		4.2	4.8	5.6	6.2	5.9	4.7	5.4	5.5	5.0	4.7		5.4	5.5	4.8	4.3	3.9
30.0	1.7	2.1	2.5	2.7		2.6	3.1	3.6	4.0		3.3	3.8	4.5	4.9		3.7	4.4	5.2	4.9	4.6		4.4	5.1	4.6	4.2	3.8
32.0			1.4	1.6		1.6	2.1	2.6	2.9		2.3	2.9	3.5	3.9		2.9	3.5	4.2	4.8			3.5	4.2	4.4	4.1	3.8
34.0							1.2	1.6	1.9		1.4	1.9	2.6	3.0		2.0	2.6	3.3	3.8			2.7	3.4	4.2	4.0	3.8
36.0										1.0						1.1	1.7	2.0				1.9	2.6	3.4	3.9	
38.0																	1.2					1.2	1.9	2.7	3.2	
40.0																		1.1	1.7	2.2			1.2	1.9	2.5	
42.0																		1.0	1.4					1.2	1.7	
44.0																									1.0	
(°)	56-84	55-84	56-84	56-84	71-84	56-84	55-84	57-84	55-84	70-84	56-84	56-84	58-84	57-84	71-84	57-84	57-84	57-84	58-84	73-84	57-84	58-84	58-84	57-84	72-84	
標準フック	63t										25t										7.3t					
フック質量	600kg										300kg										300kg					
標準巻掛本数	3										2										1					

注) カウンタウエイト36t、アウトリガ張出幅 5.6m

F J 性能

4 8.0 mブーム+ 1.8 5 m+フルオートラフィングジブ

単位: t

ジブ長さ 作業半径 (m)	8.5m					11.6m					14.7m					17.8m					20.9m						
	オフセット					オフセット					オフセット					オフセット					オフセット						
	5°	15°	30°	45°	60°	5°	15°	30°	45°	60°	5°	15°	30°	45°	60°	5°	15°	30°	45°	60°	5°	15°	30°	45°	60°		
8.0	13.5																										
9.0	13.5					11.4																					
10.0	13.5	13.5				11.4					9.6																
11.0	13.5	13.0				11.4					9.6					8.0							5.6				
12.0	13.1	12.5	11.9			11.4	11.3				9.6					8.0							5.6				
14.0	12.1	11.6	11.0	10.7	10.6	11.1	10.5				9.6	9.6				8.0	8.0						5.6				
16.0	11.2	10.8	10.3	10.0	9.9	10.3	9.8	9.3	9.0		9.5	9.0	8.4			8.0	8.0						5.6	5.6			
18.0	10.5	10.0	9.6	9.4	9.3	9.6	9.2	8.7	8.4	8.2	8.9	8.4	7.9			8.0	7.7						5.6	5.6			
20.0	9.3	9.4	9.0	8.8	8.8	9.0	8.6	8.2	7.9	7.9	8.3	7.9	7.5	6.9		7.7	7.3	6.5					5.6	5.6			
22.0	7.3	7.8	8.4	8.3	8.3	7.9	8.1	7.7	7.5	7.5	7.8	7.4	7.0	6.7	6.1	7.3	6.9	6.3	5.5				5.6	5.6	5.2		
24.0	5.7	6.1	6.7	7.0	7.2	6.3	6.9	7.3	7.1	7.1	6.8	7.0	6.7	6.5	6.0	6.9	6.5	6.0	5.3	4.8			5.6	5.6	5.1		
26.0	4.4	4.7	5.2	5.5		4.9	5.5	6.1	6.6	6.7	5.4	6.1	6.3	6.2	6.0	5.9	6.2	5.8	5.2	4.7			5.6	5.6	4.9	4.5	
28.0	3.2	3.6	4.0	4.3		3.8	4.3	4.9	5.3		4.3	4.9	5.7	5.8	5.8	4.8	5.5	5.5	5.1	4.7			5.4	5.3	4.7	4.4	3.9
30.0	2.0	2.4	2.9	3.1		2.7	3.3	3.8	4.2		3.3	3.9	4.6	5.1	5.4	3.8	4.4	5.3	5.0	4.6			4.4	5.1	4.6	4.2	3.9
32.0	1.1	1.4	1.8	2.0		1.7	2.2	2.8	3.2		2.4	3.0	3.6	4.1		2.9	3.5	4.3	4.9	4.6			3.5	4.2	4.2	4.1	3.8
34.0				1.0			1.3	1.8	2.1		1.5	2.0	2.7	3.1		2.0	2.7	3.4	4.0				2.8	3.4	3.5	4.0	3.8
36.0								1.0	1.2			1.2	1.8	2.3		1.3	1.9	2.7	3.1				2.0	2.7	2.7	3.3	3.5
38.0													1.1	1.4			1.1	1.8	2.3				1.3	1.9	2.0	2.6	
40.0																		1.1	1.5					1.3	1.3	1.8	
42.0																											1.1
(°)	57~84	58~84	60~84	57~84	71~84	60~84	59~84	58~84	59~84	73~84	60~84	59~84	59~84	61~84	72~84	60~84	60~84	60~84	62~84	73~84	60~84	61~84	64~84	63~84	63~84	72~84	
標準フック	25t																				7.3t						
フック質量	300kg																				300kg						
標準巻掛本数	2																				1						

注) カウンタウエイト36t、アウトリガ張出幅 5.6m

F J 性能

5 2.4 mブーム+ 1.8 5 m+フルオートラフィングジブ

単位: t

ジブ長さ 作業半径 (m)	8.5m					11.6m					14.7m					17.8m					20.9m					
	オフセット					オフセット					オフセット					オフセット					オフセット					
	5°	15°	30°	45°	60°	5°	15°	30°	45°	60°	5°	15°	30°	45°	60°	5°	15°	30°	45°	60°	5°	15°	30°	45°	60°	
9.0	10.8																									
10.0	10.7	10.0				9.2																				
11.0	10.3	9.6				9.2					7.8															
12.0	9.9	9.2	8.5			8.9	8.2				7.8					5.9							5.0			
14.0	9.0	8.6	8.0	7.6	7.4	8.3	7.7				7.5	6.9				5.9						5.0				
16.0	8.3	8.0	7.5	7.1	7.0	7.7	7.2	6.6			7.0	6.4				5.9	5.8					5.0				
18.0	7.7	7.4	7.0	6.7	6.6	7.2	6.7	6.2	5.9	5.7	6.6	6.0	5.5			5.9	5.5					5.0	5.0			
20.0	7.1	6.9	6.6	6.4	6.3	6.6	6.3	5.8	5.6	5.4	6.2	5.7	5.2	4.9		5.6	5.2	4.7				5.0	4.7			
22.0	6.6	6.4	6.2	6.0	6.0	6.2	5.9	5.5	5.3	5.2	5.8	5.4	4.9	4.7	4.6	5.3	4.9	4.4				4.8	4.4	4.0		
24.0	6.0	6.0	5.8	5.6	5.6	5.7	5.5	5.2	5.0	4.9	5.4	5.1	4.7	4.4	4.4	5.0	4.6	4.2	4.0			4.6	4.2	3.8		
26.0	4.6	5.0	5.4	5.3	5.3	5.1	5.2	5.0	4.8	4.7	4.5	4.8	4.4	4.2	4.2	4.7	4.4	4.0	3.8	3.7		4.3	4.0	3.6	3.4	
28.0	3.5	3.8	4.3	4.5		4.0	4.5	4.7	4.6	4.5	3.5	4.0	4.2	4.0	4.0	4.4	4.1	3.8	3.6	3.6		4.1	3.8	3.5	3.3	3.2
30.0	2.4	2.7	3.2	3.5		3.0	3.5	4.0	4.3		2.6	3.2	3.8	3.9	3.8	4.1	3.9	3.6	3.5	3.4		3.9	3.6	3.3	3.1	3.1
32.0	1.4	1.7	2.1	2.4		2.0	2.5	3.1	3.4		1.7	2.3	2.9	3.3	3.5	3.3	3.7	3.5	3.3	3.3		3.7	3.4	3.1	3.0	2.9
34.0			1.2	1.4		1.1	1.6	2.1	2.5			1.4	2.1	2.5		2.4	3.1	3.3	3.2	3.2		2.9	3.2	3.0	2.9	2.8
36.0								1.3	1.5							1.7	2.3	3.0	3.0			2.1	2.8	2.9	2.7	2.7
38.0																1.0	1.5	2.3	2.7			1.4	2.1	2.7	2.6	
40.0																		1.5	2.0				1.4	2.2	2.5	
42.0																			1.2					1.5	2.0	
44.0																										1.4
(°)	60~84	62~84	60~84	61~84	71~84	60~84	62~84	61~84	62~84	72~84	64~84	64~84	64~84	66~84	71~84	61~84	63~84	64~84	63~84	73~84	63~84	64~84	65~84	64~84	64~84	74~84
標準フック	25t																				7.3t					
フック質量	300kg																				300kg					
標準巻掛本数	2																				1					

注) カウンタウエイト36t、アウトリガ張出幅 5.6m

F J 性能

56.7mブーム+1.85m+フルオートラフィングジブ

単位：t

ジブ長さ 作業半径 (m)	8.5m					11.6m					14.7m					17.8m					20.9m								
	オフセット					オフセット					オフセット					オフセット					オフセット								
	5°	15°	30°	45°	60°	5°	15°	30°	45°	60°	5°	15°	30°	45°	60°	5°	15°	30°	45°	60°	5°	15°	30°	45°	60°				
10.0	8.5																												
11.0	8.2	7.7				6.8																							
12.0	7.8	7.4				6.8					5.8																		
14.0	7.2	6.8	6.4			6.6	6.1				5.8																		
16.0	6.6	6.3	5.9	5.7	5.6	6.1	5.7	5.3			5.6	5.2																	
18.0	6.1	5.8	5.5	5.3	5.2	5.6	5.3	4.9	4.7		5.2	4.9	4.5			4.8								4.3					
20.0	5.7	5.4	5.2	5.0	4.9	5.2	4.9	4.6	4.4	4.3	4.8	4.5	4.2			4.5								4.2					
22.0	5.3	5.1	4.8	4.7	4.6	4.9	4.6	4.3	4.2	4.1	4.5	4.2	3.9	3.8	3.7	4.2	3.9							3.9	3.6				
24.0	4.9	4.7	4.5	4.4	4.3	4.6	4.3	4.1	3.9	3.9	4.2	4.0	3.7	3.6	3.5	3.9	3.7	3.4							3.7	3.4			
26.0	4.5	4.4	4.2	4.1	4.1	4.3	4.0	3.8	3.7	3.6	3.9	3.7	3.5	3.3	3.3	3.7	3.5	3.2							3.4	3.2	3.0		
28.0	3.7	4.1	4.0	3.9		3.9	3.8	3.6	3.5	3.4	3.7	3.5	3.3	3.2	3.1	3.5	3.2	3.0	2.9	2.9					3.2	3.0	2.8		
30.0	2.6	3.0	3.5	3.7		3.4	3.6	3.4	3.3	3.3	3.5	3.3	3.1	3.0	3.0	3.2	3.0	2.9	2.7	2.7					3.0	2.8	2.6	2.5	2.5
32.0	1.7	2.0	2.4	2.7		2.5	2.9	3.2	3.1		3.0	3.1	2.9	2.8	2.8	3.0	2.9	2.7	2.6	2.6					2.8	2.7	2.5	2.4	2.4
34.0			1.5	1.7		1.6	2.0	2.6	2.9		2.1	2.7	2.8	2.7		2.6	2.7	2.5	2.5	2.4					2.7	2.5	2.4	2.3	2.2
36.0							1.2	1.7	2.0		1.3	1.9	2.5	2.5		1.8	2.4	2.4	2.3	2.3					2.2	2.4	2.2	2.1	2.1
38.0									1.2				1.7	2.1			1.7	2.3	2.2						1.5	2.2	2.1	2.0	2.0
40.0													1.4				1.7	2.1							1.5	2.0	1.9		
42.0																		1.5								1.7	1.8		
44.0																										1.1	1.6		
(°)	63-84	63-84	63-84	64-84	73-84	64-84	63-84	63-84	63-84	72-84	64-84	64-84	64-84	65-84	73-84	65-84	65-84	65-84	66-84	72-84	65-84	66-84	65-84	67-84	67-84	67-84	74-84		
標準フック	25t					7.3t																							
フック質量	300kg					300kg																							
標準巻掛本数	2					1																							

注) カウンタウエイト36t、アウトリガ張出幅 5.6m

F J 性能

60.0mブーム+1.85m+フルオートラフィングジブ

単位：t

ジブ長さ 作業半径 (m)	8.5m					11.6m					14.7m					17.8m					20.9m									
	オフセット					オフセット					オフセット					オフセット					オフセット									
	5°	15°	30°	45°	60°	5°	15°	30°	45°	60°	5°	15°	30°	45°	60°	5°	15°	30°	45°	60°	5°	15°	30°	45°	60°					
10.0	5.6																													
11.0	5.6																													
12.0	5.6	5.6				5.1																								
14.0	5.6	5.6	5.6			5.1	5.1				4.6					4.3														
16.0	5.6	5.6	5.4	5.2	5.1	5.1	5.1				4.6	4.6				4.3														
18.0	5.6	5.3	5.1	4.9	4.8	5.1	4.9	4.6			4.6	4.5				4.3	4.2								4.0					
20.0	5.2	5.0	4.7	4.6	4.5	4.8	4.5	4.3	4.0	3.7	4.5	4.2	3.9			4.2	3.9								3.9	3.6				
22.0	4.8	4.6	4.4	4.3	4.2	4.5	4.2	4.0	3.6	3.3	4.2	3.9	3.6	3.1		3.9	3.6	3.2							3.6	3.4				
24.0	4.4	4.3	4.1	4.0	3.8	4.2	4.0	3.7	3.3	3.1	3.9	3.7	3.3	2.8	2.6	3.6	3.4	2.9	2.5						3.4	3.2	2.6			
26.0	4.1	4.0	3.9	3.6	3.4	3.9	3.7	3.4	3.0	2.8	3.6	3.4	2.9	2.6	2.3	3.4	3.2	2.6	2.2	2.0					3.2	2.9	2.3			
28.0	3.8	3.7	3.6	3.3	3.1	3.6	3.5	3.0	2.7	2.5	3.4	3.1	2.6	2.3	2.1	3.2	2.8	2.3	2.0	1.8					3.0	2.6	2.1	1.8		
30.0	2.8	3.2	3.2	3.0		3.3	3.2	2.7	2.4	2.3	3.2	2.8	2.4	2.1	1.9	3.0	2.5	2.1	1.8	1.7					2.7	2.3	1.9	1.6	1.5	
32.0	1.8	2.2	2.6	2.7		2.4	2.9	2.4	2.2		2.8	2.5	2.1	1.9	1.8	2.6	2.2	1.9	1.6	1.5					2.4	2.0	1.7	1.5	1.3	
34.0				1.9			2.0	2.2	2.0		2.0	2.2	1.9	1.7	1.6	2.3	2.0	1.7	1.5	1.4					2.1	1.8	1.5	1.3	1.2	
36.0								1.7	1.8			1.8	1.7	1.5			1.8	1.5	1.3	1.2					1.8	1.6	1.3	1.2	1.1	
38.0													1.5	1.3				1.3	1.2							1.4	1.2	1.0		
40.0																		1.1	1.0								1.0			
(°)	64-84	66-84	67-84	66-84	72-84	66-84	66-84	67-84	67-84	73-84	66-84	66-84	66-84	68-84	72-84	67-84	68-84	69-84	69-84	73-84	68-84	69-84	70-84	73-84	73-84	70-84	73-84	76-84		
標準フック						7.3t																								
フック質量						300kg																								
標準巻掛本数						1																								

注) カウンタウエイト36t、アウトリガ張出幅 5.6m

F K性能

30.6mブーム+1.85m+フルオートラフィングジブ

単位：t

ジブ長さ 作業半径 (m)	8.5m					11.6m					14.7m					17.8m					20.9m				
	オフセット					オフセット					オフセット					オフセット					オフセット				
	5°	15°	30°	45°	60°	5°	15°	30°	45°	60°	5°	15°	30°	45°	60°	5°	15°	30°	45°	60°	5°	15°	30°	45°	60°
7.0	25.5	20.2				14.6	14.6				13.9					13.5					5.6				
8.0	23.8	19.3	15.6			14.6	14.6				13.9					13.5					5.6				
9.0	22.3	18.4	15.1	13.2		14.6	14.6				13.9	12.6				13.1					5.6				
10.0	21.0	17.6	14.7	13.0	11.7	14.6	14.4	11.6			13.9	12.0				12.6	10.4				5.6				
11.0	19.8	16.9	14.3	12.8	11.6	14.6	13.7	11.3			13.9	11.4				12.2	9.9				5.6	5.6			
12.0	18.3	16.2	13.9	12.5	11.5	14.6	13.1	10.9	9.6	8.5	13.1	10.9	8.9			11.4	9.4				5.6	5.6			
14.0	13.2	14.1	13.2	12.2	11.4	14.0	12.1	10.3	9.2	8.3	11.7	10.0	8.4			10.1	8.6	7.1			5.6	5.6			
16.0	9.7	10.4	11.3	11.8	11.3	10.8	11.2	9.8	8.9	8.2	10.5	9.2	7.9	7.1	6.3	9.1	7.9	6.7			5.6	5.6			
18.0	7.1	7.7	8.4	9.0	9.2	8.1	9.0	9.3	8.6	8.1	8.9	8.5	7.5	6.8	6.2	8.2	7.3	6.3	5.6		5.6	5.6	5.6		
20.0	5.1	5.6	6.2	6.6		6.1	6.8	7.7	8.4	8.0	6.9	7.7	7.1	6.6	6.1	7.5	6.8	6.0	5.4	4.9	5.6	5.6	5.3	4.7	
22.0	3.5	3.9	4.4	4.7		4.5	5.1	5.9	6.4		5.2	6.0	6.8	6.4	6.0	5.9	6.3	5.7	5.2	4.8	5.6	5.6	5.1	4.5	
24.0	2.2	2.6	3.0	3.2		3.2	3.7	4.3	4.8		3.9	4.6	5.4	6.1	6.0	4.5	5.3	5.4	5.1	4.7	5.3	5.3	4.8	4.4	4.0
26.0		1.3	1.7	1.9		2.1	2.5	3.1	3.4		2.8	3.4	4.1	4.6		3.4	4.1	5.0	4.9	4.7	4.1	4.9	4.6	4.2	3.9
28.0						1.0	1.4	2.0	2.2		1.8	2.4	3.0	3.4		2.5	3.1	3.9	4.5		3.2	3.9	4.4	4.1	3.8
30.0												1.4	2.0	2.4		1.6	2.2	2.9	3.4		2.3	3.0	3.9	4.0	3.8
32.0													1.0				1.4	2.0	2.5		1.6	2.2	3.0	3.6	
34.0																		1.2	1.6			1.5	2.2	2.7	
36.0																							1.5	1.9	
38.0																								1.1	
(°)	52~84	49~84	51~84	51~84	68~84	48~84	51~84	53~84	54~84	70~84	52~84	52~84	51~84	56~84	69~84	53~84	53~84	53~84	54~84	71~84	54~84	54~84	55~84	53~84	69~84
標準フック	63t										25t										7.3t				
フック質量	600kg										300kg										300kg				
標準巻掛本数	4										2										1				

注) カウンタウエイト24t、アウトリガ張出幅 5.6m

F K性能

35.0mブーム+1.85m+フルオートラフィングジブ

単位：t

ジブ長さ 作業半径 (m)	8.5m					11.6m					14.7m					17.8m					20.9m				
	オフセット					オフセット					オフセット					オフセット					オフセット				
	5°	15°	30°	45°	60°	5°	15°	30°	45°	60°	5°	15°	30°	45°	60°	5°	15°	30°	45°	60°	5°	15°	30°	45°	60°
7.0	26.6	20.9				14.6					13.9														
8.0	25.3	19.9				14.6	14.6				13.9					12.3					5.6				
9.0	23.7	19.1	15.4			14.6	14.6				13.9					12.3					5.6				
10.0	22.4	18.3	15.0	13.1		14.6	14.6				13.9	12.4				12.3					5.6				
11.0	21.2	17.6	14.6	12.9	11.7	14.6	14.3	11.5			13.9	11.8				12.0	10.2				5.6				
12.0	18.3	16.9	14.3	12.7	11.6	14.6	13.7	11.2			13.9	11.3				11.6	9.7				5.6	5.6			
14.0	13.2	14.2	13.6	12.3	11.4	14.4	12.7	10.6	9.3	8.4	12.5	10.4	8.6			10.8	8.9				5.6	5.6			
16.0	9.7	10.5	11.4	12.0	11.3	10.8	11.8	10.1	9.0	8.2	11.3	9.6	8.1	7.1		9.7	8.2	6.8			5.6	5.6			
18.0	7.1	7.7	8.5	9.1	9.4	8.1	9.0	9.6	8.8	8.1	8.9	9.0	7.7	6.9	6.2	8.8	7.6	6.5	5.7		5.6	5.6	5.6		
20.0	5.1	5.7	6.3	6.8	7.0	6.1	6.8	7.8	8.5	8.0	6.8	7.7	7.4	6.7	6.1	7.4	7.1	6.2	5.5	4.9	5.6	5.6	5.5		
22.0	3.5	4.0	4.6	4.9		4.5	5.1	5.9	6.5	6.8	5.2	6.0	7.0	6.5	6.0	5.8	6.6	5.9	5.3	4.8	5.6	5.6	5.2	4.6	
24.0	2.2	2.7	3.1	3.4		3.2	3.7	4.4	4.9		3.8	4.5	5.4	6.2	6.0	4.4	5.2	5.6	5.1	4.7	5.1	5.6	4.9	4.4	4.0
26.0			1.9	2.1		2.1	2.6	3.2	3.5		2.7	3.3	4.1	4.7	5.0	3.3	4.0	5.0	5.0	4.7	4.0	4.9	4.7	4.3	3.9
28.0							1.5	2.1	2.4		1.7	2.3	3.0	3.5		2.4	3.0	3.9	4.6	4.6	3.0	3.8	4.5	4.2	3.8
30.0								1.0	1.3			1.4	2.1	2.5		1.5	2.1	2.9	3.5		2.2	2.9	3.8	4.1	3.8
32.0													1.1	1.5			1.3	2.1	2.5		1.4	2.1	3.0	3.6	
34.0																		1.2	1.7			1.4	2.2	2.7	
36.0																							1.5	2.0	
38.0																								1.2	
(°)	54~84	56~84	56~84	57~84	68~84	56~84	55~84	54~84	55~84	70~84	57~84	56~84	56~84	57~84	68~84	57~84	57~84	57~84	59~84	70~84	57~84	58~84	59~84	58~84	72~84
標準フック	63t										25t										7.3t				
フック質量	600kg										300kg										300kg				
標準巻掛本数	4										2										1				

注) カウンタウエイト24t、アウトリガ張出幅 5.6m

F K性能

39.3mブーム+1.85m+フルオートラフィングジブ

単位：t

ジブ長さ 作業半径 (m)	8.5m					11.6m					14.7m					17.8m					20.9m				
	オフセット					オフセット					オフセット					オフセット					オフセット				
	5°	15°	30°	45°	60°	5°	15°	30°	45°	60°	5°	15°	30°	45°	60°	5°	15°	30°	45°	60°	5°	15°	30°	45°	60°
7.0	21.3					14.6					13.5														
8.0	21.3	20.9				14.6					13.5					10.8									
9.0	21.3	20.1				14.6	14.6				13.5					10.8						5.6			
10.0	21.3	19.3	15.5			14.6	14.6				13.5	12.6				10.8						5.6			
11.0	20.8	18.6	15.1	13.2		14.6	14.6				13.5	12.2				10.8						5.6			
12.0	18.4	17.9	14.8	13.0	11.7	14.6	14.2	11.4			13.5	11.7				10.8	9.8					5.6			
14.0	13.3	14.3	14.1	12.6	11.6	14.3	13.2	10.8	9.4		12.9	10.8	8.7			10.6	9.3					5.6	5.6		
16.0	9.8	10.6	11.6	12.3	11.4	10.7	11.8	10.3	9.1	8.3	11.4	10.1	8.3	7.2		10.0	8.6	7.0				5.6	5.6		
18.0	7.2	7.8	8.7	9.3	9.6	8.1	8.9	9.9	8.9	8.1	8.7	9.4	7.9	7.0	6.2	9.3	8.0	6.6				5.6	5.6	5.6	
20.0	5.2	5.7	6.4	6.9	7.2	6.0	6.8	7.8	8.5	8.1	6.7	7.6	7.6	6.8	6.1	7.3	7.4	6.3	5.5			5.6	5.6	5.6	
22.0	3.6	4.1	4.7	5.1		4.4	5.1	5.9	6.6	6.9	5.0	5.9	7.0	6.6	6.1	5.6	6.6	6.0	5.4	4.8		5.6	5.6	5.3	4.7
24.0	2.3	2.7	3.2	3.5		3.1	3.7	4.4	4.9	5.2	3.7	4.4	5.4	6.2	6.0	4.3	5.1	5.8	5.2	4.8	5.0	5.6	5.1	4.5	
26.0			2.0	2.3		1.9	2.5	3.1	3.6		2.6	3.2	4.1	4.7	5.1	3.1	3.9	5.0	5.1	4.7	3.8	4.7	4.9	4.4	3.9
28.0							1.4	2.1	2.4		1.6	2.2	3.0	3.5		2.2	2.9	3.8	4.5	4.6	2.9	3.7	4.7	4.2	3.9
30.0									1.3			1.3	2.0	2.5		1.3	2.0	2.8	3.5	3.8	2.1	2.8	3.8	4.1	3.8
32.0														1.6				2.0	2.5		1.2	2.0	2.9	3.6	3.8
34.0																		1.1	1.7			1.2	2.1	2.7	
36.0																							1.4	1.9	
38.0																								1.2	
(°)	58~84	60~84	60~84	60~84	71~84	60~84	59~84	60~84	60~84	70~84	60~84	60~84	61~84	61~84	71~84	60~84	61~84	61~84	63~84	70~84	60~84	61~84	62~84	62~84	72~84
標準フック	63t					25t					7.3t														
フック質量	600kg					300kg					300kg														
標準巻掛本数	3					2					1														

注)カウンタウエイト24t、アウトリガ張出幅 5.6m

F K性能

43.7mブーム+1.85m+フルオートラフィングジブ

単位：t

ジブ長さ 作業半径 (m)	8.5m					11.6m					14.7m					17.8m					20.9m				
	オフセット					オフセット					オフセット					オフセット					オフセット				
	5°	15°	30°	45°	60°	5°	15°	30°	45°	60°	5°	15°	30°	45°	60°	5°	15°	30°	45°	60°	5°	15°	30°	45°	60°
7.0	17.2																								
8.0	17.2																								
9.0	17.2	17.2				13.7					11.3														
10.0	17.2	17.2				13.7					11.3					9.3						5.6			
11.0	17.2	16.7	15.4			13.7	13.7				11.3					9.3						5.6			
12.0	16.6	16.0	15.0	13.1		13.7	13.7				11.3	11.3				9.3						5.6			
14.0	13.5	14.5	14.2	12.7	11.6	13.7	13.5	11.0			11.3	10.7				9.3	8.8					5.6			
16.0	10.0	10.8	11.8	12.4	11.5	10.9	11.9	10.6	9.2		11.3	10.2	8.5			9.3	8.4					5.6	5.6		
18.0	7.4	8.0	8.9	9.5	9.9	8.2	9.1	10.1	9.0	8.2	8.8	9.7	8.1	7.0		9.2	8.0	6.7				5.6	5.6		
20.0	5.4	5.9	6.6	7.2	7.4	6.2	6.9	7.9	8.7	8.1	6.8	7.7	7.7	6.8	6.2	7.3	7.7	6.4				5.6	5.6	5.6	
22.0	3.8	4.3	4.9	5.3	5.5	4.5	5.2	6.1	6.7	7.1	5.1	6.0	7.1	6.7	6.1	5.7	6.6	6.2	5.4	4.8	5.6	5.6	5.4		
24.0	2.5	2.9	3.4	3.8		3.2	3.8	4.6	5.1	5.4	3.8	4.5	5.5	6.3	6.0	4.3	5.2	5.9	5.3	4.8	5.0	5.6	5.2	4.6	
26.0			2.2	2.5		2.1	2.7	3.3	3.8	4.0	2.7	3.4	4.2	4.9	5.3	3.2	4.0	5.0	5.1	4.7	3.9	4.8	5.0	4.4	3.9
28.0							1.6	2.3	2.7		1.7	2.4	3.1	3.7	4.0	2.3	3.0	3.9	4.7	4.7	2.9	3.7	4.8	4.3	3.9
30.0									1.6				2.2	2.7			2.1	2.9	3.6	4.0	2.1	2.8	3.8	4.2	3.8
32.0														1.8				2.1	2.7			2.1	3.0	3.7	3.8
34.0																			1.9				2.2	2.8	3.2
36.0																							1.5	2.1	
38.0																								1.4	
(°)	62~84	63~84	62~84	63~84	71~84	62~84	63~84	63~84	63~84	69~84	63~84	64~84	64~84	65~84	71~84	64~84	64~84	65~84	64~84	73~84	64~84	65~84	65~84	65~84	72~84
標準フック	63t					25t					7.3t														
フック質量	600kg					300kg					300kg														
標準巻掛本数	3					2					1														

注)カウンタウエイト24t、アウトリガ張出幅 5.6m

FK性能

48.0mブーム+1.85m+フルオートラフィングジブ

単位：t

ジブ長さ 作業半径 (m)	8.5m					11.6m					14.7m					17.8m					20.9m					
	オフセット					オフセット					オフセット					オフセット					オフセット					
	5°	15°	30°	45°	60°	5°	15°	30°	45°	60°	5°	15°	30°	45°	60°	5°	15°	30°	45°	60°	5°	15°	30°	45°	60°	
8.0	13.5																									
9.0	13.5					11.4																				
10.0	13.5	13.5				11.4					9.6															
11.0	13.5	13.0				11.4					9.6					8.0							5.6			
12.0	13.1	12.5	11.9			11.4	11.3				9.6					8.0							5.6			
14.0	12.1	11.6	11.0	10.7	10.6	11.1	10.5				9.6	9.6				8.0	8.0						5.6			
16.0	10.3	10.8	10.3	10.0	9.9	10.3	9.8	9.3	9.0		9.5	9.0	8.4			8.0	8.0						5.6	5.6		
18.0	7.7	8.3	9.2	9.4	9.3	8.3	9.2	8.7	8.4	8.2	8.9	8.4	7.9			8.0	7.7						5.6	5.6		
20.0	5.7	6.2	6.9	7.5	7.8	6.3	7.0	8.1	7.9	7.9	6.9	7.8	7.5	6.9		7.4	7.3	6.5					5.6	5.6		
22.0	4.1	4.6	5.2	5.6	5.8	4.7	5.3	6.2	6.9	7.3	5.2	6.0	7.0	6.7	6.1	5.7	6.7	6.3	5.5				5.6	5.6	5.2	
24.0	2.8	3.2	3.7	4.1	4.3	3.4	3.9	4.7	5.3	5.6	3.9	4.6	5.6	6.4	6.0	4.4	5.2	6.0	5.3	4.8			5.0	5.6	5.1	
26.0		2.0	2.5	2.8		2.3	2.8	3.5	4.0	4.2	2.8	3.4	4.3	5.0	5.4	3.2	4.0	5.1	5.2	4.7	3.9	4.8	4.9	4.5		
28.0				1.7				2.4	2.8				2.4	3.2	3.8	4.2	2.3	3.0	4.0	4.7	4.7	2.9	3.8	3.9	4.4	3.9
30.0									1.8					2.3	2.8	3.1		2.2	3.0	3.7	4.1	2.1	2.9	3.0	3.8	3.9
32.0														1.9					2.2	2.8	3.1		2.1	2.3	2.9	3.3
34.0																				2.0				1.6	2.2	2.5
36.0																									1.5	1.8
(°)	65~84	65~84	65~84	65~84	71~84	65~84	66~84	66~84	66~84	66~84	72~84	67~84	67~84	67~84	66~84	71~84	66~84	67~84	68~84	67~84	72~84	66~84	67~84	70~84	70~84	71~84
標準フック	25t																				7.3t					
フック質量	300kg																				300kg					
標準巻掛本数	2																				1					

注) カウンタウエイト24t、アウトリガ張出幅 5.6m

FK性能

52.4mブーム+1.85m+フルオートラフィングジブ

単位：t

ジブ長さ 作業半径 (m)	8.5m					11.6m					14.7m					17.8m					20.9m					
	オフセット					オフセット					オフセット					オフセット					オフセット					
	5°	15°	30°	45°	60°	5°	15°	30°	45°	60°	5°	15°	30°	45°	60°	5°	15°	30°	45°	60°	5°	15°	30°	45°	60°	
9.0	10.8																									
10.0	10.7	10.0				9.2																				
11.0	10.3	9.6				9.2					7.8															
12.0	9.9	9.2	8.5			8.9	8.2				7.8					5.9							5.0			
14.0	9.0	8.6	8.0	7.6	7.4	8.3	7.7				7.5	6.9				5.9							5.0			
16.0	8.3	8.0	7.5	7.1	7.0	7.7	7.2	6.6			7.0	6.4				5.9	5.8						5.0			
18.0	7.7	7.4	7.0	6.7	6.6	7.2	6.7	6.2	5.9	5.7	6.6	6.0	5.5			5.9	5.5						5.0	5.0		
20.0	5.9	6.5	6.6	6.4	6.3	6.5	6.3	5.8	5.6	5.4	5.4	5.7	5.2	4.9		5.6	5.2	4.7				5.0	4.7			
22.0	4.3	4.8	5.4	5.9	6.0	4.9	5.5	5.5	5.3	5.2	4.0	4.8	4.9	4.7	4.6	5.3	4.9	4.4				4.8	4.4	4.0		
24.0	3.0	3.5	4.0	4.4	4.6	3.6	4.2	4.9	5.0	4.9	2.9	3.6	4.5	4.4	4.4	4.7	4.6	4.2	4.0			4.6	4.2	3.8		
26.0		2.3	2.8	3.1	3.3	2.5	3.0	3.7	4.2	4.5	2.0	2.6	3.4	4.0	4.2	3.6	4.4	4.0	3.8	3.7	4.0	4.0	3.6	3.4		
28.0				2.1			2.0	2.6	3.1	3.3		1.7	2.5	3.0	3.3	2.7	3.4	3.8	3.6	3.6	3.1	3.8	3.5	3.3	3.2	
30.0									2.1				1.6	2.1	2.4		2.5	3.4	3.5	3.4	2.2	3.0	3.3	3.1	3.1	
32.0														1.3	1.5			2.5	3.1	3.3		2.2	3.1	3.0	2.9	
34.0																	1.8	2.3	2.6				2.4	2.9	2.8	
36.0																			1.6					1.7	2.3	2.7
38.0																									1.7	
(°)	67~84	67~84	68~84	67~84	70~84	67~84	67~84	69~84	67~84	72~84	69~84	70~84	70~84	70~84	70~84	68~84	69~84	68~84	69~84	72~84	69~84	70~84	69~84	69~84	74~84	
標準フック	25t																				7.3t					
フック質量	300kg																				300kg					
標準巻掛本数	2																				1					

注) カウンタウエイト24t、アウトリガ張出幅 5.6m

FK性能

56.7mブーム+1.85m+フルオートラフィングジブ

単位：t

ジブ長さ 作業半径 (m)	8.5m					11.6m					14.7m					17.8m					20.9m					
	オフセット					オフセット					オフセット					オフセット					オフセット					
	5°	15°	30°	45°	60°	5°	15°	30°	45°	60°	5°	15°	30°	45°	60°	5°	15°	30°	45°	60°	5°	15°	30°	45°	60°	
10.0	8.5																									
11.0	8.2	7.7				6.8																				
12.0	7.8	7.4				6.8					5.8															
14.0	7.2	6.8	6.4			6.6	6.1				5.8															
16.0	6.6	6.3	5.9	5.7	5.6	6.1	5.7	5.3			5.6	5.2														
18.0	6.1	5.8	5.5	5.3	5.2	5.6	5.3	4.9	4.7		5.2	4.9	4.5			4.8								4.3		
20.0	5.7	5.4	5.2	5.0	4.9	5.2	4.9	4.6	4.4	4.3	4.8	4.5	4.2			4.5								4.2		
22.0	4.6	5.0	4.8	4.7	4.6	4.9	4.6	4.3	4.2	4.1	4.5	4.2	3.9	3.8	3.7	4.2	3.9						3.9	3.6		
24.0	3.3	3.7	4.2	4.4	4.3	4.0	4.3	4.1	3.9	3.9	4.2	4.0	3.7	3.6	3.5	3.9	3.7	3.4					3.7	3.4		
26.0		2.6	3.0	3.4	3.5	2.9	3.4	3.8	3.7	3.6	3.3	3.7	3.5	3.3	3.3	3.7	3.5	3.2					3.4	3.2	3.0	
28.0				2.3			2.4	3.0	3.5	3.4	2.4	3.0	3.3	3.2	3.1	2.8	3.2	3.0	2.9	2.9			3.2	3.0	2.8	
30.0								2.1	2.5	2.7		2.1	2.8	3.0	3.0		2.6	2.9	2.7	2.7	2.3		2.8	2.6	2.5	2.5
32.0													2.0	2.5	2.8			2.7	2.6	2.6			2.3	2.5	2.4	2.4
34.0																	1.9	2.5	2.4					2.4	2.3	2.2
36.0																		1.8	2.0					1.8	2.1	2.1
38.0																									1.8	2.0
(°)	69~84	69~84	69~84	69~84	73~84	70~84	69~84	69~84	70~84	72~84	69~84	69~84	70~84	71~84	73~84	70~84	71~84	71~84	70~84	72~84	71~84	72~84	71~84	71~84	71~84	74~84
標準フック	25t					7.3t																				
フック質量	300kg					300kg																				
標準巻掛本数	2					1																				

注) カウンタウエイト24t、アウトリガ張出幅 5.6m

FK性能

60.0mブーム+1.85m+フルオートラフィングジブ

単位：t

ジブ長さ 作業半径 (m)	8.5m					11.6m					14.7m					17.8m					20.9m					
	オフセット					オフセット					オフセット					オフセット					オフセット					
	5°	15°	30°	45°	60°	5°	15°	30°	45°	60°	5°	15°	30°	45°	60°	5°	15°	30°	45°	60°	5°	15°	30°	45°	60°	
10.0	5.6																									
11.0	5.6																									
12.0	5.6	5.6				5.1																				
14.0	5.6	5.6	5.6			5.1	5.1				4.6					4.3										
16.0	5.6	5.6	5.4	5.2	5.1	5.1	5.1				4.6	4.6				4.3										
18.0	5.6	5.3	5.1	4.9	4.8	5.1	4.9	4.6			4.6	4.5				4.3	4.2							4.0		
20.0	5.2	5.0	4.7	4.6	4.5	4.8	4.5	4.3	4.0	3.7	4.5	4.2	3.9			4.2	3.9						3.9	3.6		
22.0	4.8	4.6	4.4	4.3	4.2	4.5	4.2	4.0	3.6	3.3	4.2	3.9	3.6	3.1		3.9	3.6	3.2					3.6	3.4		
24.0	3.4	3.9	4.1	4.0	3.8	3.9	4.0	3.7	3.3	3.1	3.9	3.7	3.3	2.8	2.6	3.6	3.4	2.9	2.5				3.4	3.2	2.6	
26.0			3.2	3.6	3.4	2.8	3.4	3.4	3.0	2.8	3.3	3.4	2.9	2.6	2.3	3.4	3.2	2.6	2.2	2.0			3.2	2.9	2.3	
28.0					2.6			3.0	2.7	2.5		2.9	2.6	2.3	2.1	2.7	2.8	2.3	2.0	1.8			3.0	2.6	2.1	1.8
30.0									2.4	2.3			2.4	2.1	1.9		2.5	2.1	1.8	1.7			2.3	1.9	1.6	1.5
32.0														1.9	1.8			1.9	1.6	1.5				1.7	1.5	1.3
34.0																		1.5	1.4					1.5	1.3	1.2
36.0																									1.2	1.1
(°)	71~84	72~84	71~84	72~84	72~84	71~84	72~84	72~84	72~84	73~84	72~84	72~84	72~84	73~84	73~84	71~84	72~84	73~84	73~84	74~84	73~84	74~84	74~84	74~84	74~84	76~84
標準フック	7.3t																									
フック質量	300kg																									
標準巻掛本数	1																									

注) カウンタウエイト24t、アウトリガ張出幅 5.6m

FL性能

30.6mブーム+1.85m+フルオートラフィングジブ

単位：t

ジブ長さ 作業半径 (m)	8.5m					11.6m					14.7m					17.8m					20.9m				
	オフセット					オフセット					オフセット					オフセット					オフセット				
	5°	15°	30°	45°	60°	5°	15°	30°	45°	60°	5°	15°	30°	45°	60°	5°	15°	30°	45°	60°	5°	15°	30°	45°	60°
7.0	25.5	20.2				14.6	14.6				13.9					13.5					5.6				
8.0	23.8	19.3	15.6			14.6	14.6				13.9					13.5					5.6				
9.0	22.0	18.4	15.1	13.2		14.6	14.6				13.9	12.6				13.1					5.6				
10.0	17.6	17.6	14.7	13.0	11.7	14.6	14.4	11.6			13.9	12.0				12.6	10.4				5.6				
11.0	14.2	15.5	14.3	12.8	11.6	14.6	13.7	11.3			13.9	11.4				12.2	9.9				5.6	5.6			
12.0	11.5	12.7	13.9	12.5	11.5	12.9	13.1	10.9	9.6	8.5	13.1	10.9	8.9			11.4	9.4				5.6	5.6			
14.0	7.7	8.6	9.8	10.7	11.2	8.9	10.1	10.3	9.2	8.3	9.8	10.0	8.4			10.1	8.6	7.1			5.6	5.6			
16.0	5.0	5.7	6.7	7.4	7.7	6.1	7.1	8.4	8.9	8.2	6.9	8.2	7.9	7.1	6.3	7.7	7.9	6.7			5.6	5.6			
18.0	3.0	3.6	4.4	4.9	5.1	4.1	4.9	6.0	6.9	7.4	4.9	5.9	7.3	6.8	6.2	5.5	6.8	6.3	5.6		5.6	5.6	5.6		
20.0		2.0	2.6	3.0		2.5	3.2	4.1	4.8	5.2	3.3	4.1	5.3	6.3	6.1	3.9	5.0	6.0	5.4	4.9	4.7	5.6	5.3	4.7	
22.0							1.9	2.6	3.2		2.0	2.8	3.8	4.6	5.1	2.6	3.5	4.8	5.2	4.8	3.4	4.5	5.1	4.5	
24.0								1.4	1.9			1.6	2.5	3.2	3.5	1.6	2.4	3.5	4.4	4.7	2.3	3.3	4.5	4.4	4.0
26.0												1.4	2.0				1.4	2.4	3.1	3.6	1.4	2.3	3.4	4.2	3.9
28.0																	1.4	2.1				1.4	2.4	3.2	3.8
30.0																		1.1					1.6	2.3	2.7
32.0																								1.4	
(°)	59-84	60-84	60-84	61-84	68-84	59-84	61-84	60-84	62-84	70-84	59-84	61-84	61-84	61-84	68-84	61-84	61-84	63-84	62-84	70-84	61-84	62-84	64-84	64-84	69-84
標準フック	63t					25t					7.3t														
フック質量	600kg					300kg					300kg														
標準巻掛本数	4					2					1														

注) カウンタウエイト12t、アウトリガ張出幅 5.6m

FL性能

35.0mブーム+1.85m+フルオートラフィングジブ

単位：t

ジブ長さ 作業半径 (m)	8.5m					11.6m					14.7m					17.8m					20.9m				
	オフセット					オフセット					オフセット					オフセット					オフセット				
	5°	15°	30°	45°	60°	5°	15°	30°	45°	60°	5°	15°	30°	45°	60°	5°	15°	30°	45°	60°	5°	15°	30°	45°	60°
7.0	26.6	20.9				14.6					13.9										5.6				
8.0	25.3	19.9				14.6	14.6				13.9					12.3					5.6				
9.0	22.1	19.1	15.4			14.6	14.6				13.9					12.3					5.6				
10.0	17.6	18.3	15.0	13.1		14.6	14.6				13.9	12.4				12.3					5.6				
11.0	14.2	15.5	14.6	12.9	11.7	14.6	14.3	11.5			13.9	11.8				12.0	10.2				5.6				
12.0	11.6	12.7	14.3	12.7	11.6	12.9	13.7	11.2			13.7	11.3				11.6	9.7				5.6	5.6			
14.0	7.7	8.6	9.8	10.8	11.4	8.9	10.1	10.6	9.3	8.4	9.7	10.4	8.6			10.4	8.9				5.6	5.6			
16.0	5.0	5.8	6.8	7.5	7.9	6.1	7.1	8.5	9.0	8.2	6.9	8.1	8.1	7.1		7.5	8.2	6.8			5.6	5.6			
18.0	3.0	3.7	4.5	5.1	5.3	4.1	4.9	6.1	7.0	7.5	4.8	5.9	7.3	6.9	6.2	5.4	6.7	6.5	5.7		5.6	5.6	5.6		
20.0			2.7	3.2	3.4	2.5	3.2	4.2	4.9	5.3	3.2	4.1	5.4	6.4	6.1	3.8	4.9	6.2	5.5	4.9	4.6	5.6	5.5		
22.0							1.9	2.7	3.3	3.6	1.9	2.7	3.8	4.6	5.2	2.5	3.5	4.8	5.3	4.8	3.3	4.4	5.2	4.6	
24.0									2.0				2.5	3.2	3.6		2.3	3.5	4.4	4.7	2.2	3.2	4.5	4.4	4.0
26.0													2.1	2.4			2.4	3.2	3.7		2.2	3.4	4.3	3.9	
28.0																		2.1	2.5				2.4	3.3	3.8
30.0																							1.6	2.3	2.8
32.0																								1.5	
(°)	63-84	65-84	64-84	65-84	68-84	63-84	64-84	65-84	65-84	69-84	64-84	65-84	65-84	68-84	65-84	66-84	66-84	67-84	66-84	70-84	65-84	66-84	67-84	67-84	72-84
標準フック	63t					25t					7.3t														
フック質量	600kg					300kg					300kg														
標準巻掛本数	4					2					1														

注) カウンタウエイト12t、アウトリガ張出幅 5.6m

FL性能

39.3mブーム+1.85m+フルオートラフィングジブ

単位：t

ジブ長さ 作業半径 (m)	8.5m					11.6m					14.7m					17.8m					20.9m				
	オフセット					オフセット					オフセット					オフセット					オフセット				
	5°	15°	30°	45°	60°	5°	15°	30°	45°	60°	5°	15°	30°	45°	60°	5°	15°	30°	45°	60°	5°	15°	30°	45°	60°
7.0	21.3					14.6					13.5														
8.0	21.3	20.9				14.6					13.5					10.8									
9.0	21.3	20.1				14.6	14.6				13.5					10.8						5.6			
10.0	17.7	19.3	15.5			14.6	14.6				13.5	12.6				10.8						5.6			
11.0	14.3	15.7	15.1	13.2		14.6	14.6				13.5	12.2				10.8						5.6			
12.0	11.7	12.9	14.4	13.0	11.7	12.8	14.2	11.4			13.5	11.7				10.8	9.8					5.6			
14.0	7.8	8.7	10.0	10.9	11.5	8.8	10.1	10.8	9.4		9.6	10.8	8.7			10.3	9.3					5.6	5.6		
16.0	5.1	5.9	6.9	7.6	8.1	6.0	7.1	8.5	9.1	8.3	6.7	8.0	8.3	7.2		7.4	8.6	7.0				5.6	5.6		
18.0	3.1	3.8	4.6	5.2	5.5	4.0	4.9	6.0	7.0	7.6	4.7	5.8	7.3	7.0	6.2	5.3	6.6	6.6				5.6	5.6	5.6	
20.0			2.8	3.3	3.6	2.4	3.2	4.2	5.0	5.4	3.1	4.0	5.3	6.4	6.1	3.7	4.8	6.3	5.5			4.4	5.6	5.6	
22.0								2.7	3.3	3.7		2.6	3.7	4.6	5.2	2.4	3.4	4.7	5.4	4.8		3.1	4.3	5.3	4.7
24.0									2.0	2.3				2.5	3.2	3.7		2.2	3.4	4.4	4.8	2.1	3.1	4.4	4.5
26.0														2.1	2.4			2.3	3.1	3.7		2.1	3.3	4.3	3.9
28.0																		2.1	2.5				2.3	3.2	3.9
30.0																				1.5				2.3	2.8
32.0																								1.5	1.9
(°)	66-84	68-84	67-84	68-84	70-84	66-84	68-84	68-84	68-84	69-84	68-84	68-84	68-84	68-84	68-84	67-84	68-84	69-84	69-84	69-84	67-84	68-84	70-84	70-84	71-84
標準フック	63t					25t					7.3t														
フック質量	600kg					300kg					300kg														
標準巻掛本数	3					2					1														

注) カウンタウエイト12t、アウトリガ張出幅 5.6m

FL性能

43.7mブーム+1.85m+フルオートラフィングジブ

単位：t

ジブ長さ 作業半径 (m)	8.5m					11.6m					14.7m					17.8m					20.9m				
	オフセット					オフセット					オフセット					オフセット					オフセット				
	5°	15°	30°	45°	60°	5°	15°	30°	45°	60°	5°	15°	30°	45°	60°	5°	15°	30°	45°	60°	5°	15°	30°	45°	60°
7.0	17.2																								
8.0	17.2																								
9.0	17.2	17.2				13.7					11.3														
10.0	17.2	17.2				13.7					11.3					9.3						5.6			
11.0	14.6	15.9	15.4			13.7	13.7				11.3					9.3						5.6			
12.0	11.9	13.1	14.6	13.1		13.0	13.7				11.3	11.3				9.3						5.6			
14.0	8.0	9.0	10.2	11.2	11.6	9.0	10.2	11.0			9.7	10.7				9.3	8.8					5.6			
16.0	5.3	6.1	7.1	7.9	8.3	6.2	7.2	8.6	9.2		6.9	8.1	8.5			7.5	8.4					5.6	5.6		
18.0	3.3	4.0	4.8	5.4	5.8	4.1	5.0	6.2	7.1	7.8	4.8	5.9	7.4	7.0		5.3	6.6	6.7				5.6	5.6		
20.0			3.0	3.6	3.8		3.3	4.3	5.1	5.6	3.2	4.1	5.4	6.5	6.2	3.7	4.8	6.4				4.5	5.6	5.6	
22.0								2.9	3.5	3.9		2.7	3.9	4.8	5.4	2.4	3.4	4.8	5.4	4.8		3.2	4.3	5.4	
24.0									2.2	2.5			2.6	3.4	3.9		2.3	3.5	4.5	4.8		3.1	4.5	4.6	
26.0													2.2	2.6			2.4	3.2	3.8			2.1	3.3	4.4	3.9
28.0																		2.2	2.7				2.4	3.3	3.9
30.0																				1.7				2.4	2.9
32.0																									2.0
(°)	69-84	69-84	69-84	71-84	71-84	69-84	70-84	70-84	69-84	70-84	70-84	70-84	71-84	70-84	71-84	70-84	70-84	71-84	72-84	72-84	70-84	70-84	72-84	73-84	72-84
標準フック	63t					25t					7.3t														
フック質量	600kg					300kg					300kg														
標準巻掛本数	3					2					1														

注) カウンタウエイト12t、アウトリガ張出幅 5.6m

FL性能

48.0mブーム+1.85m+フルオートラフィングジブ

単位：t

ジブ長さ 作業半径 (m)	8.5m					11.6m					14.7m					17.8m					20.9m					
	オフセット					オフセット					オフセット					オフセット					オフセット					
(°)	5°	15°	30°	45°	60°	5°	15°	30°	45°	60°	5°	15°	30°	45°	60°	5°	15°	30°	45°	60°	5°	15°	30°	45°	60°	
8.0	13.5																									
9.0	13.5					11.4																				
10.0	13.5	13.5				11.4					9.6															
11.0	13.5	13.0				11.4					9.6					8.0						5.6				
12.0	12.3	12.5	11.9			11.4	11.3				9.6					8.0						5.6				
14.0	8.4	9.3	10.5	10.7	10.6	9.1	10.3				9.6	9.6				8.0	8.0					5.6				
16.0	5.6	6.4	7.4	8.2	8.6	6.3	7.4	8.7	9.0		6.9	8.2	8.4			7.5	8.0					5.6	5.6			
18.0	3.6	4.3	5.1	5.7	6.1	4.3	5.1	6.3	7.3	7.9	4.9	6.0	7.5			5.4	6.7					5.6	5.6			
20.0			3.3	3.9	4.2		3.5	4.5	5.3	5.8	3.3	4.2	5.5	6.6		3.8	4.9	6.5				4.5	5.6			
22.0					2.6			3.0	3.7	4.1		2.8	4.0	4.9	5.5		3.5	4.8	5.5			3.2	4.3	4.5		
24.0										2.4	2.7			2.7	3.5	4.0			3.5	4.5	4.8		3.1	3.4		
26.0														2.3	2.8			2.4	3.3	3.9			2.4	3.4		
28.0																			2.3	2.8				1.6	2.4	3.0
30.0																								1.6	2.1	
32.0																									1.3	
(°)	71~84	71~84	72~84	71~84	71~84	71~84	71~84	72~84	71~84	72~84	71~84	72~84	73~84	73~84	74~84	73~84	73~84	73~84	74~84	73~84	72~84	73~84	75~84	76~84	75~84	
標準フック	25t																				7.3t					
フック質量	300kg																				300kg					
標準巻掛本数	2																				1					

注) カウンタウエイト12t、アウトリガ張出幅 5.6m

FL性能

52.4mブーム+1.85m+フルオートラフィングジブ

単位：t

ジブ長さ 作業半径 (m)	8.5m					11.6m					14.7m					17.8m					20.9m				
	オフセット					オフセット					オフセット					オフセット					オフセット				
(°)	5°	15°	30°	45°	60°	5°	15°	30°	45°	60°	5°	15°	30°	45°	60°	5°	15°	30°	45°	60°	5°	15°	30°	45°	60°
9.0	10.8																								
10.0	10.7	10.0				9.2																			
11.0	10.3	9.6				9.2					7.8														
12.0	9.9	9.2	8.5			8.9	8.2				7.8					5.9						5.0			
14.0	8.6	8.6	8.0	7.6	7.4	8.3	7.7				7.1	6.9				5.9						5.0			
16.0	5.9	6.7	7.5	7.1	7.0	6.5	7.2	6.6			5.0	6.1				5.9	5.8					5.0			
18.0	3.9	4.5	5.4	6.0	6.4	4.5	5.4	6.2	5.9	5.7	3.4	4.4	5.5			5.8	5.5					5.0	5.0		
20.0			3.6	4.1	4.4		3.7	4.7	5.5	5.4	2.2	3.0	4.1	4.9		4.2	5.2	4.7				4.6	4.7		
22.0					2.9			3.2	3.9	4.3		1.9	2.9	3.6	4.2	2.9	3.9	4.4				3.3	4.4	4.0	
24.0										2.6	2.9			1.8	2.5	2.9		2.7	3.9	4.0			3.2	3.8	
26.0															1.5	1.9			2.8	3.7	3.7			3.5	3.4
28.0																			2.6	3.2			2.5	3.3	3.2
30.0																					2.2			2.6	3.1
32.0																									2.3
(°)	72~84	73~84	72~84	74~84	73~84	73~84	73~84	73~84	74~84	74~84	74~84	75~84	75~84	75~84	74~84	73~84	74~84	74~84	75~84	75~84	75~84	74~84	75~84	75~84	76~84
標準フック	25t																				7.3t				
フック質量	300kg																				300kg				
標準巻掛本数	2																				1				

注) カウンタウエイト12t、アウトリガ張出幅 5.6m

FL性能

56.7mブーム+1.85m+フルオートラフィングジブ

単位：t

ジブ長さ 作業半径 (m)	8.5m					11.6m					14.7m					17.8m					20.9m					
	オフセット					オフセット					オフセット					オフセット					オフセット					
	5°	15°	30°	45°	60°	5°	15°	30°	45°	60°	5°	15°	30°	45°	60°	5°	15°	30°	45°	60°	5°	15°	30°	45°	60°	
10.0	8.5																									
11.0	8.2	7.7				6.8																				
12.0	7.8	7.4				6.8					5.8															
14.0	7.2	6.8	6.4			6.6	6.1				5.8															
16.0	6.1	6.3	5.9	5.7	5.6	6.1	5.7	5.3			5.6	5.2														
18.0	4.1	4.8	5.5	5.3	5.2	5.0	5.3	4.9	4.7		5.2	4.9	4.5			4.8								4.3		
20.0			3.8	4.4	4.7	3.4	4.1	4.6	4.4	4.3	3.9	4.5	4.2			4.3								4.2		
22.0					3.1			3.6	4.2	4.1		3.4	3.9	3.8	3.7		3.9							3.4	3.6	
24.0									3.0	3.4			3.2	3.6	3.5	2.8	3.4							3.3		
26.0													2.9	3.3			2.9							3.0		
28.0														2.3				2.8	2.9					2.6		
30.0																			2.3						2.5	2.5
32.0																									2.4	
(°)	74-84	75-84	74-84	75-84	75-84	73-84	75-84	75-84	75-84	75-84	75-84	75-84	76-84	76-84	75-84	75-84	74-84	75-84	75-84	76-84	76-84	76-84	76-84	76-84	77-84	
標準フック	25t					7.3t																				
フック質量	300kg					300kg																				
標準巻掛本数	2					1																				

注) カウンタウエイト12t、アウトリガ張出幅 5.6m

FL性能

60.0mブーム+1.85m+フルオートラフィングジブ

単位：t

ジブ長さ 作業半径 (m)	8.5m					11.6m					14.7m					17.8m					20.9m					
	オフセット					オフセット					オフセット					オフセット					オフセット					
	5°	15°	30°	45°	60°	5°	15°	30°	45°	60°	5°	15°	30°	45°	60°	5°	15°	30°	45°	60°	5°	15°	30°	45°	60°	
10.0	5.6																									
11.0	5.6																									
12.0	5.6	5.6				5.1																				
14.0	5.6	5.6	5.6			5.1	5.1				4.6					4.3										
16.0	5.6	5.6	5.4	5.2	5.1	5.1	5.1				4.6	4.6				4.3										
18.0	4.4	5.0	5.1	4.9	4.8	4.9	4.9	4.6			4.6	4.5				4.3	4.2							4.0		
20.0			4.1	4.6	4.5		4.1	4.3	4.0	3.7		4.2	3.9			4.2	3.9							3.9	3.6	
22.0								3.6	3.6	3.3			3.6	3.1			3.6	3.2						3.4		
24.0										3.1						2.8	2.6							2.6		
26.0															2.3				2.2	2.0				2.3		
28.0																				1.8					1.8	
30.0																									1.6	1.5
(°)	75-84	76-84	76-84	77-84	77-84	76-84	76-84	76-84	77-84	77-84	77-84	77-84	77-84	78-84	78-84	77-84	77-84	78-84	78-84	78-84	78-84	77-84	78-84	78-84	79-84	
標準フック						7.3t																				
フック質量						300kg																				
標準巻掛本数						1																				

注) カウンタウエイト12t、アウトリガ張出幅 5.6m

FM性能

30.6mブーム+1.85m+フルオートラフィングジブ

単位：t

ジブ長さ 作業半径 (m)	8.5m					11.6m					14.7m					17.8m					20.9m				
	オフセット					オフセット					オフセット					オフセット					オフセット				
	5°	15°	30°	45°	60°	5°	15°	30°	45°	60°	5°	15°	30°	45°	60°	5°	15°	30°	45°	60°	5°	15°	30°	45°	60°
7.0	25.5	20.2				14.6	14.6				13.9					13.5					5.6				
8.0	20.6	19.3	15.6			14.6	14.6				13.9					13.5					5.6				
9.0	16.0	17.7	15.1	13.2		14.6	14.6				13.9	12.6				13.1					5.6				
10.0	12.6	14.0	14.7	13.0	11.7	14.0	14.4	11.6			13.9	12.0				12.6	10.4				5.6				
11.0	10.0	11.2	12.9	12.8	11.6	11.3	12.9	11.3			12.3	11.4				12.2	9.9				5.6	5.6			
12.0	7.9	9.0	10.4	11.6	11.5	9.2	10.6	10.9	9.6	8.5	10.1	10.9	8.9			10.9	9.4				5.6	5.6			
14.0	4.9	5.7	6.8	7.7	8.2	6.0	7.2	8.7	9.2	8.3	6.8	8.3	8.4			7.6	8.6	7.1			5.6	5.6			
16.0	2.7	3.4	4.3	5.0	5.3	3.8	4.7	6.0	7.0	7.7	4.6	5.7	7.4	7.1	6.3	5.2	6.6	6.7			5.6	5.6			
18.0			2.4	2.9	3.1	2.1	2.9	4.0	4.8	5.3	2.8	3.8	5.2	6.4	6.2	3.5	4.7	6.3	5.6		4.3	5.6	5.6		
20.0								2.4	3.0	3.4		2.4	3.5	4.5	5.1	2.2	3.2	4.6	5.4	4.9	2.9	4.1	5.3	4.7	
22.0									1.6				2.2	3.0	3.5		2.0	3.2	4.2	4.8	1.8	2.9	4.3	4.5	
24.0													1.7	2.1			2.0	2.9	3.5		1.8	3.1	4.2	4.0	
26.0																		1.8	2.3			2.1	3.0	3.7	
28.0																							2.0	2.6	
30.0																								1.6	
(°)	63~84	65~84	66~84	65~84	68~84	64~84	65~84	64~84	65~84	70~84	65~84	65~84	65~84	67~84	68~84	65~84	65~84	66~84	68~84	70~84	66~84	67~84	68~84	68~84	69~84
標準フック	63t					25t					7.3t														
フック質量	600kg					300kg					300kg														
標準巻掛本数	4					2					1														

注) カウンタウエイト12t、アウトリガ張出幅 4.6m

FM性能

35.0mブーム+1.85m+フルオートラフィングジブ

単位：t

ジブ長さ 作業半径 (m)	8.5m					11.6m					14.7m					17.8m					20.9m				
	オフセット					オフセット					オフセット					オフセット					オフセット				
	5°	15°	30°	45°	60°	5°	15°	30°	45°	60°	5°	15°	30°	45°	60°	5°	15°	30°	45°	60°	5°	15°	30°	45°	60°
7.0	26.6	20.9				14.6					13.9														
8.0	20.7	19.9				14.6	14.6				13.9					12.3					5.6				
9.0	16.1	17.7	15.4			14.6	14.6				13.9					12.3					5.6				
10.0	12.7	14.1	15.0	13.1		14.0	14.6				13.9	12.4				12.3					5.6				
11.0	10.1	11.3	12.9	12.9	11.7	11.3	13.0	11.5			12.2	11.8				12.0	10.2				5.6				
12.0	8.0	9.1	10.5	11.7	11.6	9.2	10.6	11.2			10.0	11.3				10.8	9.7				5.6	5.6			
14.0	4.9	5.8	6.9	7.8	8.4	6.0	7.2	8.8	9.3	8.4	6.8	8.2	8.6			7.5	8.9				5.6	5.6			
16.0		3.4	4.4	5.1	5.5	3.8	4.7	6.0	7.1	7.8	4.5	5.7	7.4	7.1		5.1	6.6	6.8			5.6	5.6			
18.0				3.0	3.3		2.9	4.0	4.9	5.4	2.8	3.8	5.2	6.4	6.2	3.4	4.6	6.3	5.7		4.2	5.6	5.6		
20.0								2.4	3.1	3.5		2.3	3.5	4.5	5.2		3.1	4.6	5.5	4.9	2.8	4.0	5.5		
22.0										2.0			2.2	3.0	3.6			3.2	4.2	4.8		2.8	4.3	4.6	
24.0													1.8	2.2			2.0	2.9	3.6			3.1	4.2	4.0	
26.0																		1.9	2.3			2.1	3.0	3.7	
28.0																							2.0	2.6	
30.0																								1.7	
(°)	67~84	68~84	68~84	68~84	68~84	68~84	68~84	67~84	69~84	69~84	68~84	68~84	69~84	70~84	70~84	69~84	70~84	70~84	71~84	71~84	69~84	70~84	70~84	71~84	72~84
標準フック	63t					25t					7.3t														
フック質量	600kg					300kg					300kg														
標準巻掛本数	4					2					1														

注) カウンタウエイト12t、アウトリガ張出幅 4.6m

F M性能

39.3mブーム+1.85m+フルオートラフィングジブ

単位：t

ジブ長さ 作業半径 (m)	8.5m					11.6m					14.7m					17.8m					20.9m				
	オフセット					オフセット					オフセット					オフセット					オフセット				
	5°	15°	30°	45°	60°	5°	15°	30°	45°	60°	5°	15°	30°	45°	60°	5°	15°	30°	45°	60°	5°	15°	30°	45°	60°
7.0	21.3					14.6					13.5														
8.0	20.8	20.9				14.6					13.5					10.8									
9.0	16.2	17.9				14.6	14.6				13.5					10.8						5.6			
10.0	12.8	14.2	15.5			13.9	14.6				13.5	12.6				10.8						5.6			
11.0	10.2	11.4	13.1	13.2		11.2	12.9				12.1	12.2				10.8						5.6			
12.0	8.1	9.2	10.7	11.8	11.7	9.1	10.6	11.4			9.9	11.7				10.6	9.8					5.6			
14.0	5.0	5.9	7.0	8.0	8.6	5.9	7.1	8.8	9.4		6.7	8.1	8.7			7.3	9.1				5.6	5.6			
16.0		3.5	4.5	5.2	5.7	3.7	4.7	6.0	7.1	7.9	4.4	5.6	7.3	7.2		5.0	6.4	7.0			5.6	5.6			
18.0				3.2	3.5		2.8	4.0	4.9	5.5		3.7	5.2	6.4	6.2	3.2	4.5	6.2			4.1	5.5	5.6		
20.0								2.4	3.2	3.6			3.5	4.5	5.2		3.0	4.5	5.5			2.7	3.9	5.6	
22.0										2.1			2.2	3.0	3.6		3.1	4.2	4.8			2.7	4.2	4.7	
24.0															2.3				2.9	3.6			3.0	4.1	
26.0																		1.8	2.4				2.0	3.0	3.7
28.0																								2.0	2.6
30.0																									1.7
(°)	70-84	70-84	70-84	71-84	71-84	71-84	70-84	70-84	72-84	72-84	71-84	71-84	71-84	73-84	72-84	72-84	72-84	72-84	73-84	73-84	71-84	72-84	72-84	73-84	74-84
標準フック	63t										25t										7.3t				
フック質量	600kg										300kg										300kg				
標準巻掛本数	3										2										1				

注)カウンタウエイト12t、アウトリガ張出幅 4.6m

F M性能

43.7mブーム+1.85m+フルオートラフィングジブ

単位：t

ジブ長さ 作業半径 (m)	8.5m					11.6m					14.7m					17.8m					20.9m				
	オフセット					オフセット					オフセット					オフセット					オフセット				
	5°	15°	30°	45°	60°	5°	15°	30°	45°	60°	5°	15°	30°	45°	60°	5°	15°	30°	45°	60°	5°	15°	30°	45°	60°
7.0	17.2																								
8.0	17.2																								
9.0	16.4	17.2				13.7					11.3														
10.0	13.0	14.4				13.7					11.3					9.3						5.6			
11.0	10.4	11.6	13.3			11.4	13.1				11.3					9.3						5.6			
12.0	8.3	9.4	10.9	12.0		9.3	10.7				10.0	11.3				9.3						5.6			
14.0	5.2	6.1	7.2	8.2	8.8	6.1	7.3	8.9			6.8	8.2				7.4	8.8					5.6			
16.0		3.7	4.7	5.4	5.9	3.8	4.8	6.2	7.3		4.5	5.7	7.4			5.0	6.5				5.6	5.6			
18.0				3.4	3.7		3.0	4.1	5.0	5.6		3.8	5.3	6.5		3.3	4.6	6.3			4.1	5.5			
20.0								3.3	3.8			3.6	4.6	5.4		3.1	4.6				3.9	5.6			
22.0										2.3				3.2	3.7			3.2	4.3	4.8		2.7	4.2		
24.0														2.4					3.0	3.7			3.0	4.2	
26.0																			2.5				2.0	3.1	3.8
28.0																								2.1	2.7
30.0																									1.8
(°)	72-84	72-84	73-84	73-84	74-84	73-84	72-84	73-84	74-84	72-84	73-84	73-84	74-84	75-84	74-84	73-84	74-84	74-84	75-84	75-84	74-84	74-84	74-84	75-84	74-84
標準フック	63t										25t										7.3t				
フック質量	600kg										300kg										300kg				
標準巻掛本数	3										2										1				

注)カウンタウエイト12t、アウトリガ張出幅 4.6m

F M性能

48.0mブーム+1.85m+フルオートラフィングジブ

単位：t

ジブ長さ 作業半径 (m)	8.5m					11.6m					14.7m					17.8m					20.9m				
	オフセット					オフセット					オフセット					オフセット					オフセット				
	5°	15°	30°	45°	60°	5°	15°	30°	45°	60°	5°	15°	30°	45°	60°	5°	15°	30°	45°	60°	5°	15°	30°	45°	60°
8.0	13.5																								
9.0	13.5					11.4																			
10.0	13.4	13.5				11.4					9.6														
11.0	10.7	11.9				11.4					9.6					8.0						5.6			
12.0	8.6	9.7	11.2			9.4	10.8				9.6					8.0						5.6			
14.0	5.5	6.4	7.5	8.5	9.1	6.2	7.4				6.8	8.3				7.4	8.0					5.6			
16.0		4.0	5.0	5.7	6.2	3.9	4.9	6.3	7.4		4.5	5.8	7.5			5.1	6.6				5.6	5.6			
18.0				3.7	4.0			4.3	5.2	5.8		3.9	5.3			3.4	4.6				4.1	5.5			
20.0									3.5	4.0			3.7	4.7			3.1	4.6				4.0			
22.0													3.3	3.9				3.2	4.3			2.7	3.1		
24.0														2.6					3.1	3.8			2.1		
26.0																				2.6					
28.0																								1.3	1.9
30.0																									1.1
(°)	74-84	74-84	75-84	75-84	74-84	73-84	75-84	75-84	75-84	75-84	75-84	75-84	76-84	76-84	76-84	75-84	76-84	76-84	77-84	77-84	76-84	76-84	77-84	78-84	77-84
標準フック											25t										7.3t				
フック質量											300kg										300kg				
標準巻掛本数											2										1				

注)カウンタウエイト12t、アウトリガ張出幅 4.6m

F M性能

5 2.4 mブーム+ 1.8 5 m+フルオートラフィングジブ

単位：t

ジブ長さ 作業半径 (m)	8.5m					11.6m					14.7m					17.8m					20.9m				
	オフセット					オフセット					オフセット					オフセット					オフセット				
	5°	15°	30°	45°	60°	5°	15°	30°	45°	60°	5°	15°	30°	45°	60°	5°	15°	30°	45°	60°	5°	15°	30°	45°	60°
9.0	10.8																								
10.0	10.7	10.0				9.2																			
11.0	10.3	9.6				9.2					7.8														
12.0	8.9	9.2	8.5			8.9	8.2				7.0					5.9							5.0		
14.0	5.8	6.6	7.8	7.6	7.4	6.4	7.6				4.7	5.9				5.9							5.0		
16.0		4.3	5.2	6.0	6.4	4.2	5.1	6.5			3.0	4.1				5.5	5.8						5.0		
18.0				3.9	4.3			4.4	5.4	5.7		2.6	3.8			3.8	5.0						4.2	5.0	
20.0									3.6	4.1			2.5	3.4			3.5	4.7					4.1		
22.0														2.2	2.7			3.6						4.0	
24.0															1.6				3.4					3.2	
26.0																			2.4	2.9					
28.0																								2.3	2.9
30.0																									2.0
(°)	76-84	75-84	76-84	75-84	76-84	75-84	77-84	77-84	76-84	77-84	77-84	77-84	78-84	78-84	78-84	76-84	76-84	77-84	77-84	78-84	77-84	77-84	78-84	78-84	78-84
標準フック	25t										7.3t														
フック質量	300kg										300kg														
標準巻掛本数	2										1														

注) カウンタウエイト12t、アウトリガ張出幅 4.6m

F M性能

5 6.7 mブーム+ 1.8 5 m+フルオートラフィングジブ

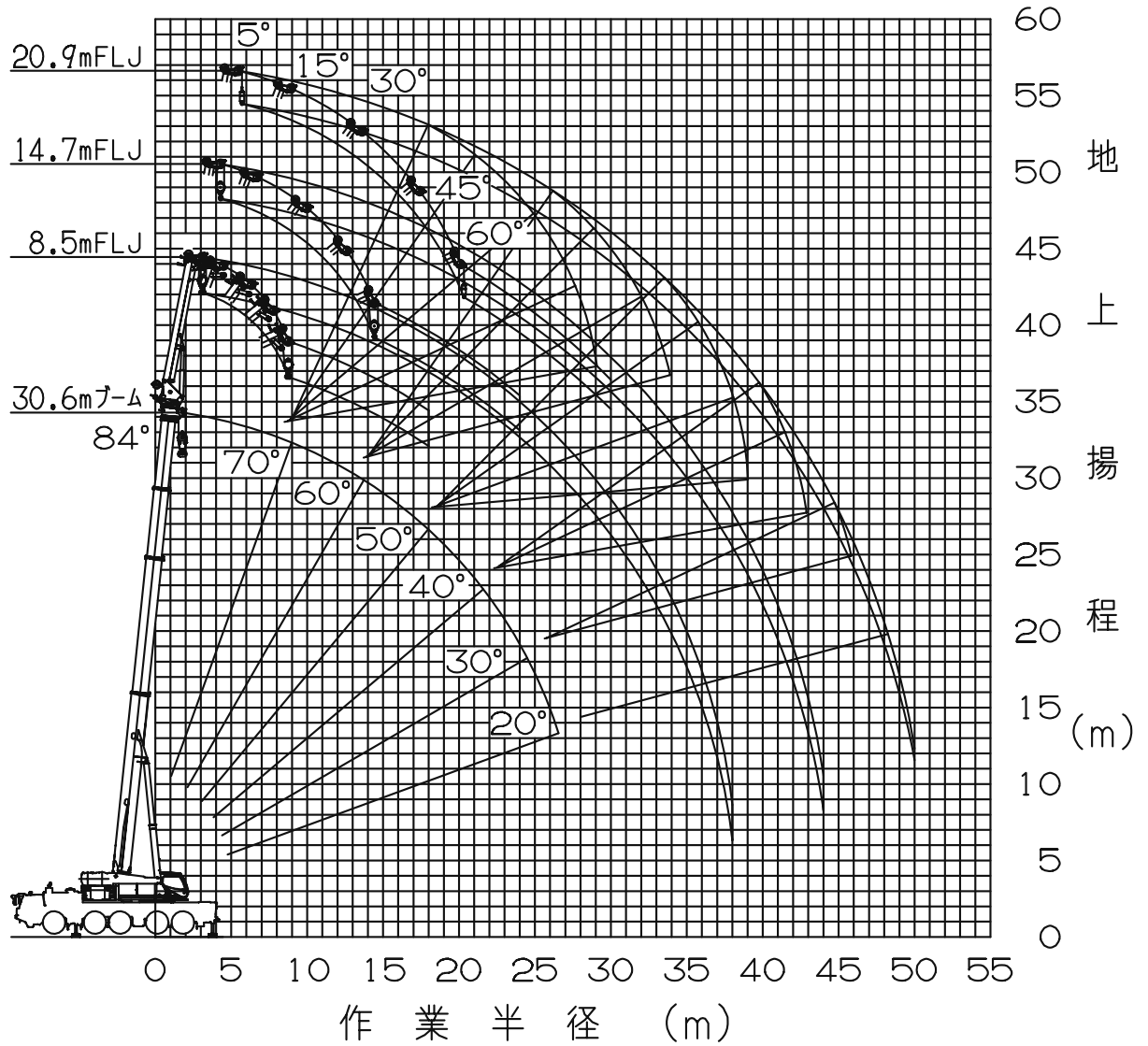
単位：t

ジブ長さ 作業半径 (m)	8.5m					11.6m					14.7m				
	オフセット					オフセット					オフセット				
	5°	15°	30°	45°	60°	5°	15°	30°	45°	60°	5°	15°	30°	45°	60°
10.0	8.5														
11.0	8.2	7.7				6.8									
12.0	7.8	7.4				6.8					5.8				
14.0	6.0	6.8	6.4			6.6	6.1				5.8				
16.0		4.5	5.4	5.7	5.6	4.7	5.6	5.3			5.2	5.2			
18.0				4.1	4.5		3.8	4.9	4.7			4.5	4.5		
20.0								3.3	4.1	4.3			4.2		
22.0										3.1			3.8	3.7	
24.0														3.1	
(°)	77-84	76-84	78-84	77-84	78-84	77-84	76-84	77-84	78-84	78-84	77-84	78-84	79-84	78-84	78-84
標準フック	25t					7.3t									
フック質量	300kg					300kg									
標準巻掛本数	2					1									

注) カウンタウエイト12t、アウトリガ張出幅 4.6m

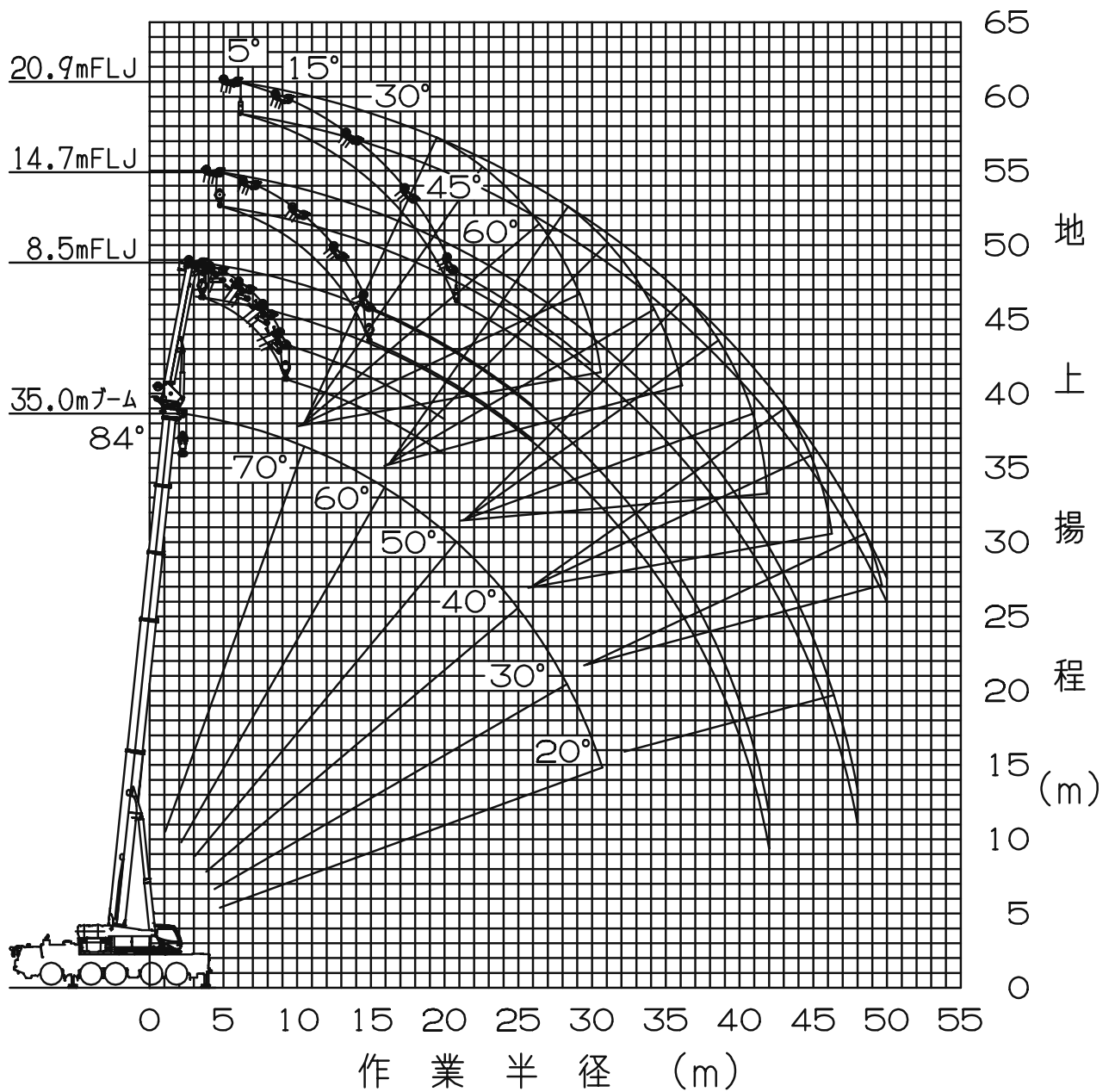
フルオートラフティングジブ 作業半径 - 揚程図

30.6mブーム + 1.85m + フルオートラフティングジブ



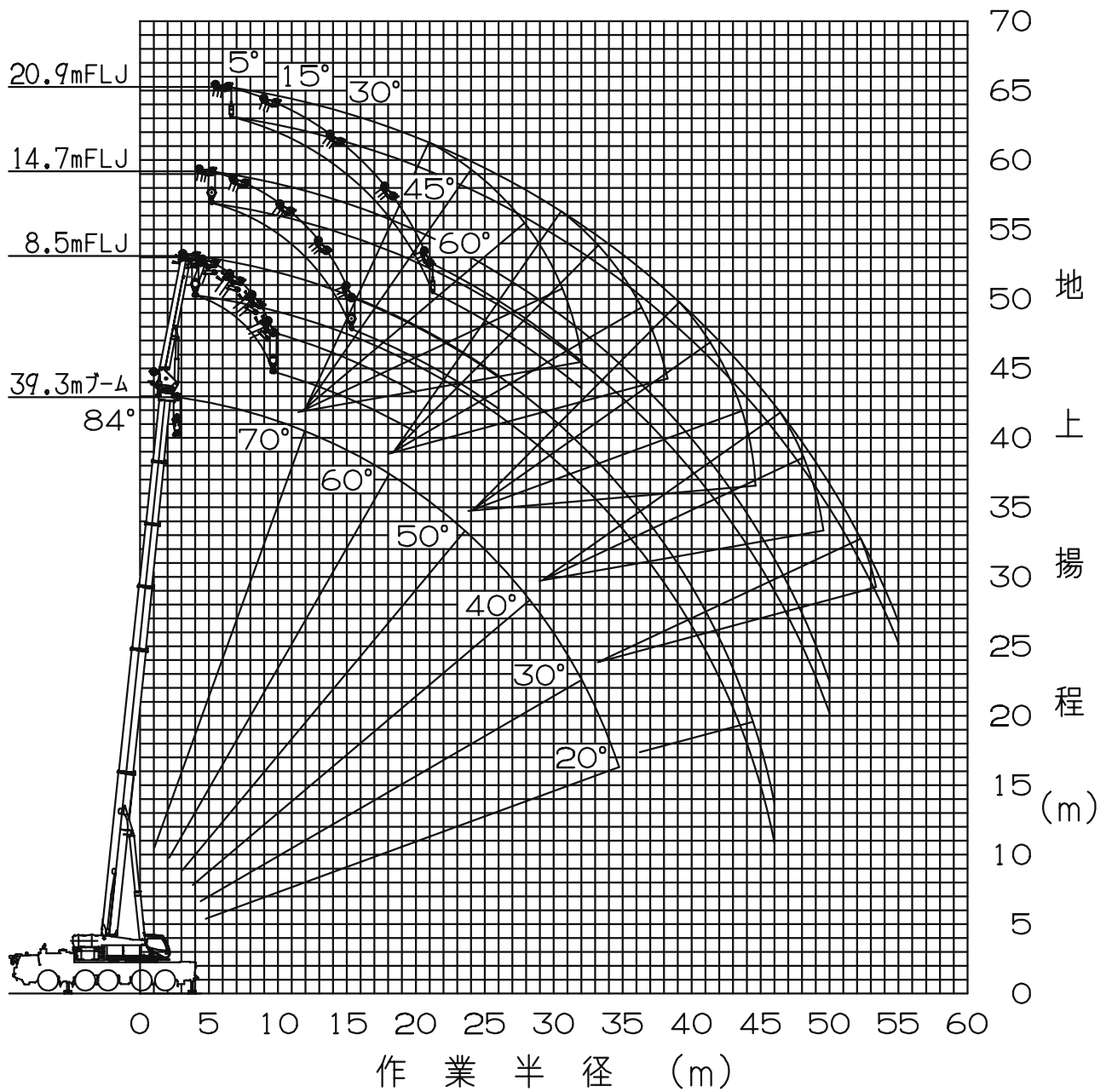
- (注) 1. 上図はブームおよびジブのたわみを含んでいません。
2. FA性能の最大作業半径を図示しています。

35.0mブーム + 1.85m + フルオートラフィングジブ



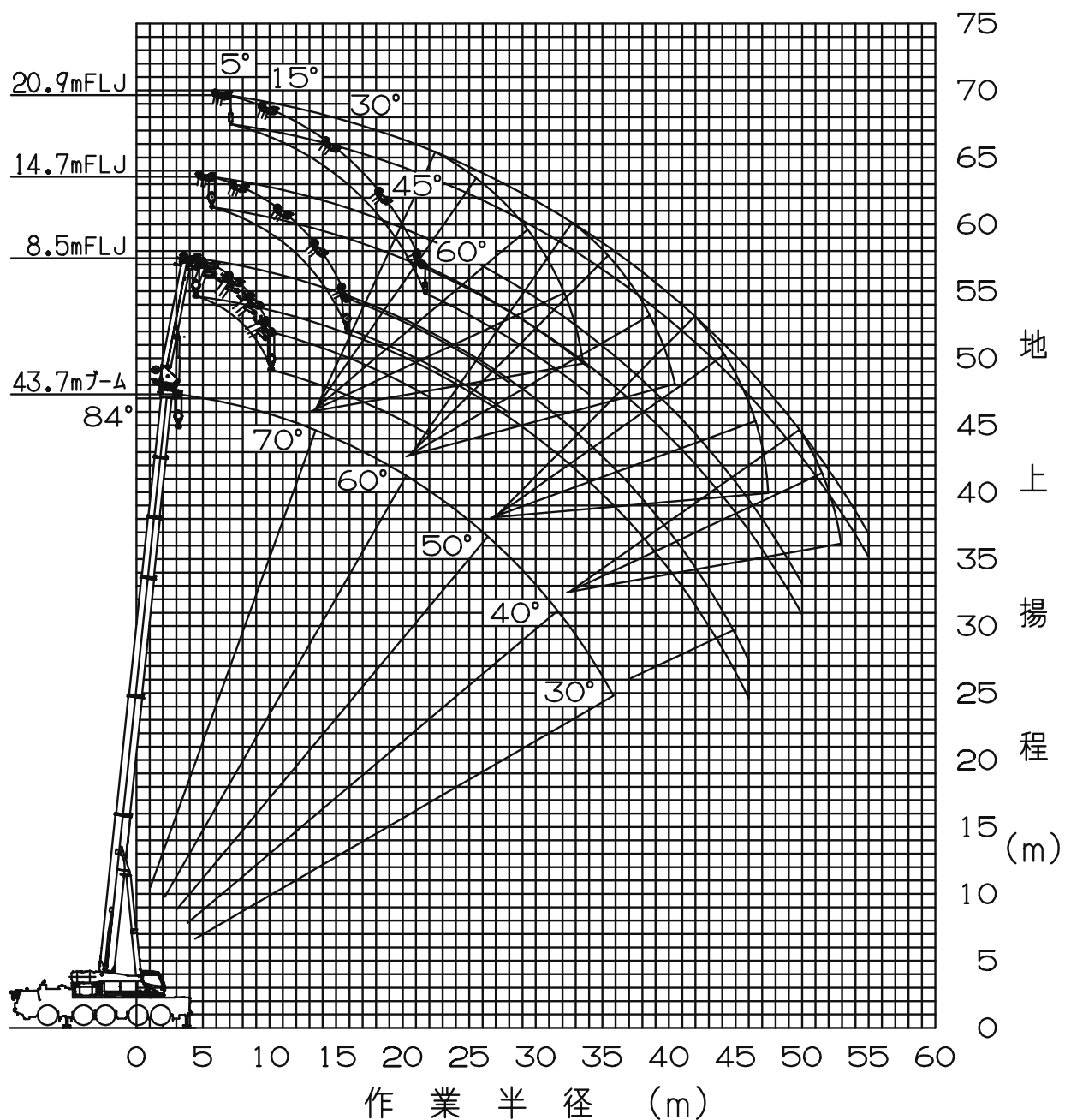
- (注) 1. 上図はブームおよびジブのたわみを含んでいません。
 2. FA性能の最大作業半径を図示しています。

39.3mブーム + 1.85m + フルオートラフィングジブ



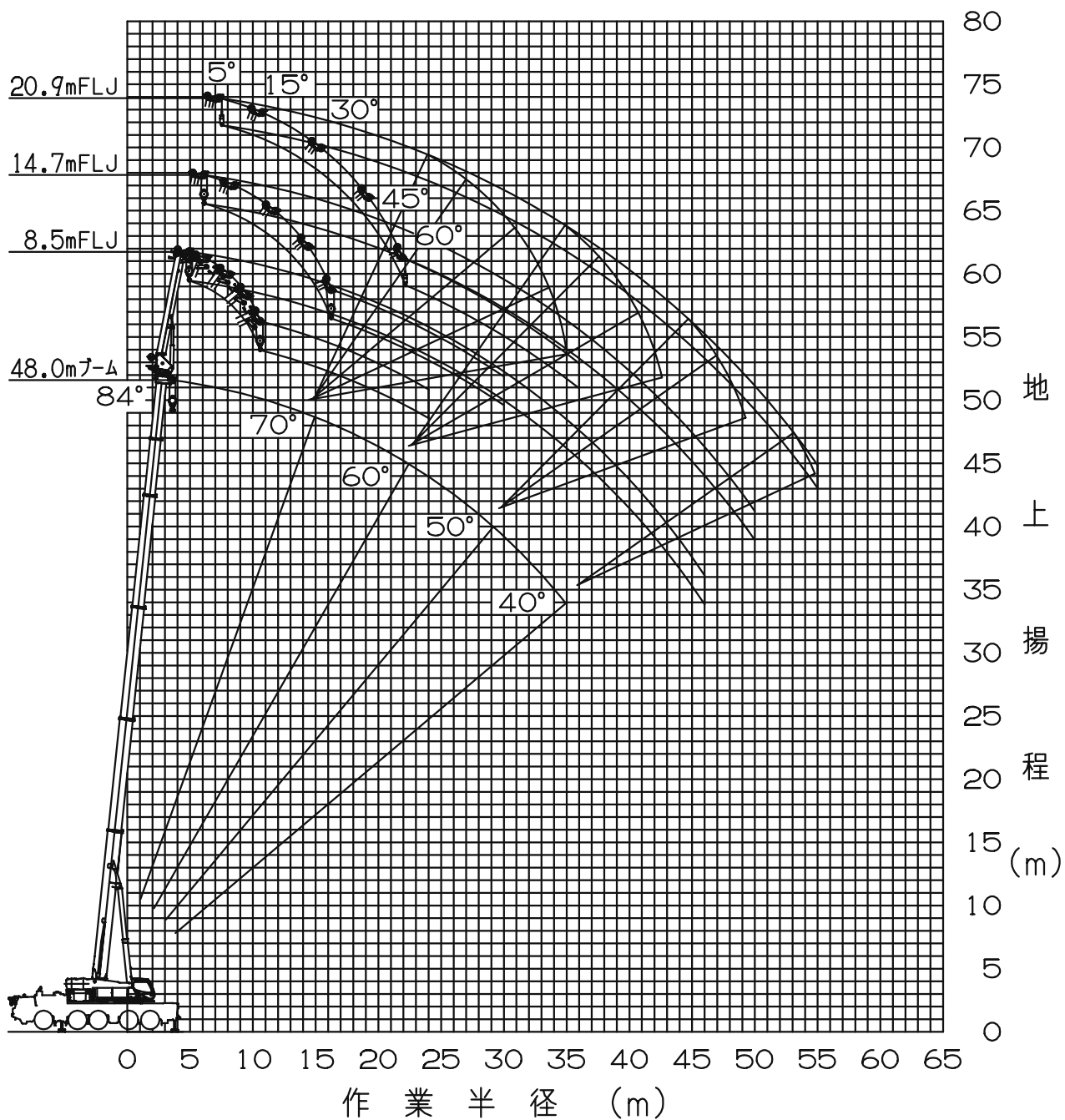
- (注) 1. 上図はブームおよびジブのたわみを含んでいません。
2. FA性能の最大作業半径を図示しています。

43.7mブーム + 1.85m + フルオートラフィングジブ



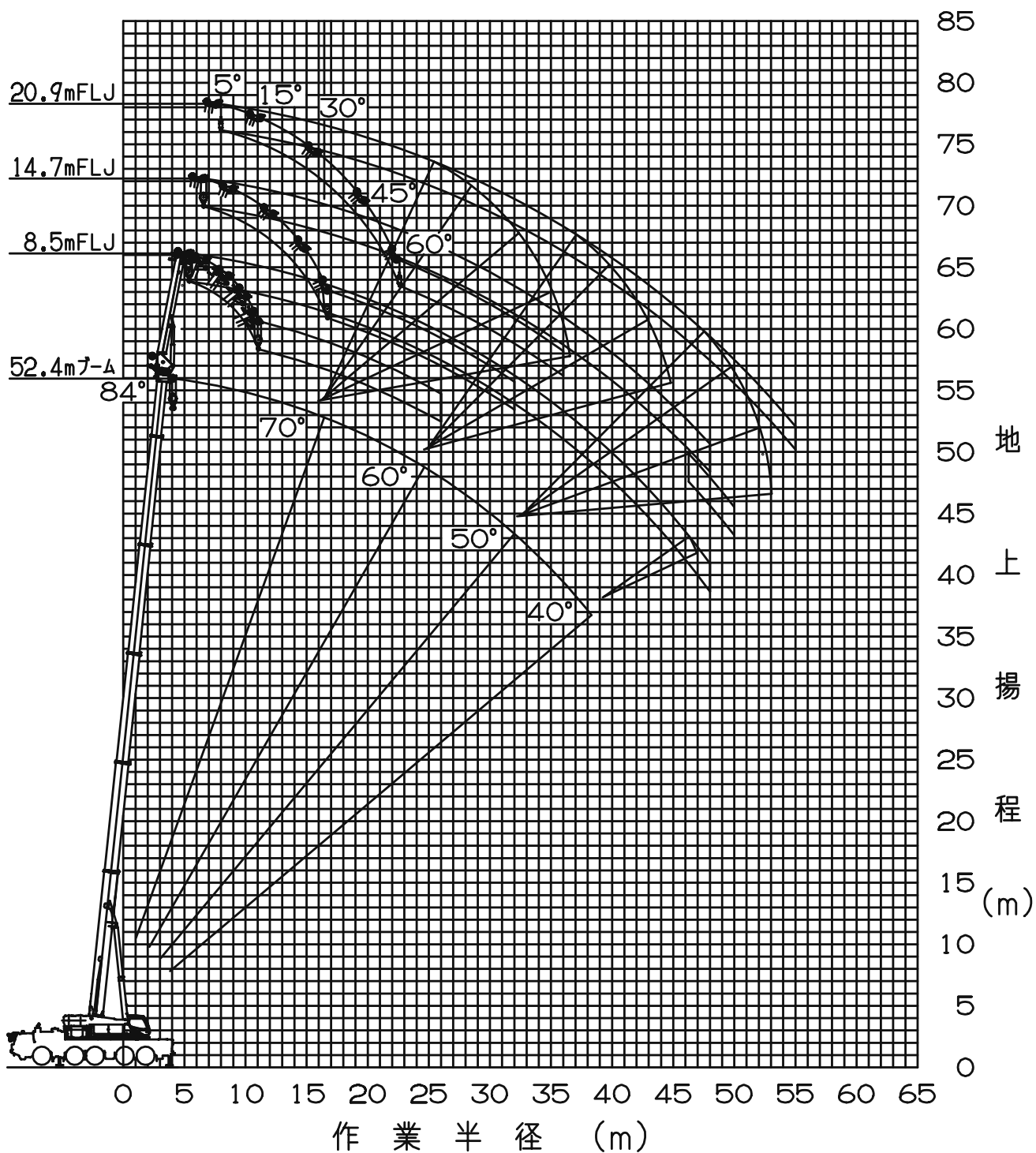
- (注) 1. 上図はブームおよびジブのたわみを含んでいません。
2. FA性能の最大作業半径を図示しています。

48.0mブーム+1.85m+フルオートラフィングジブ



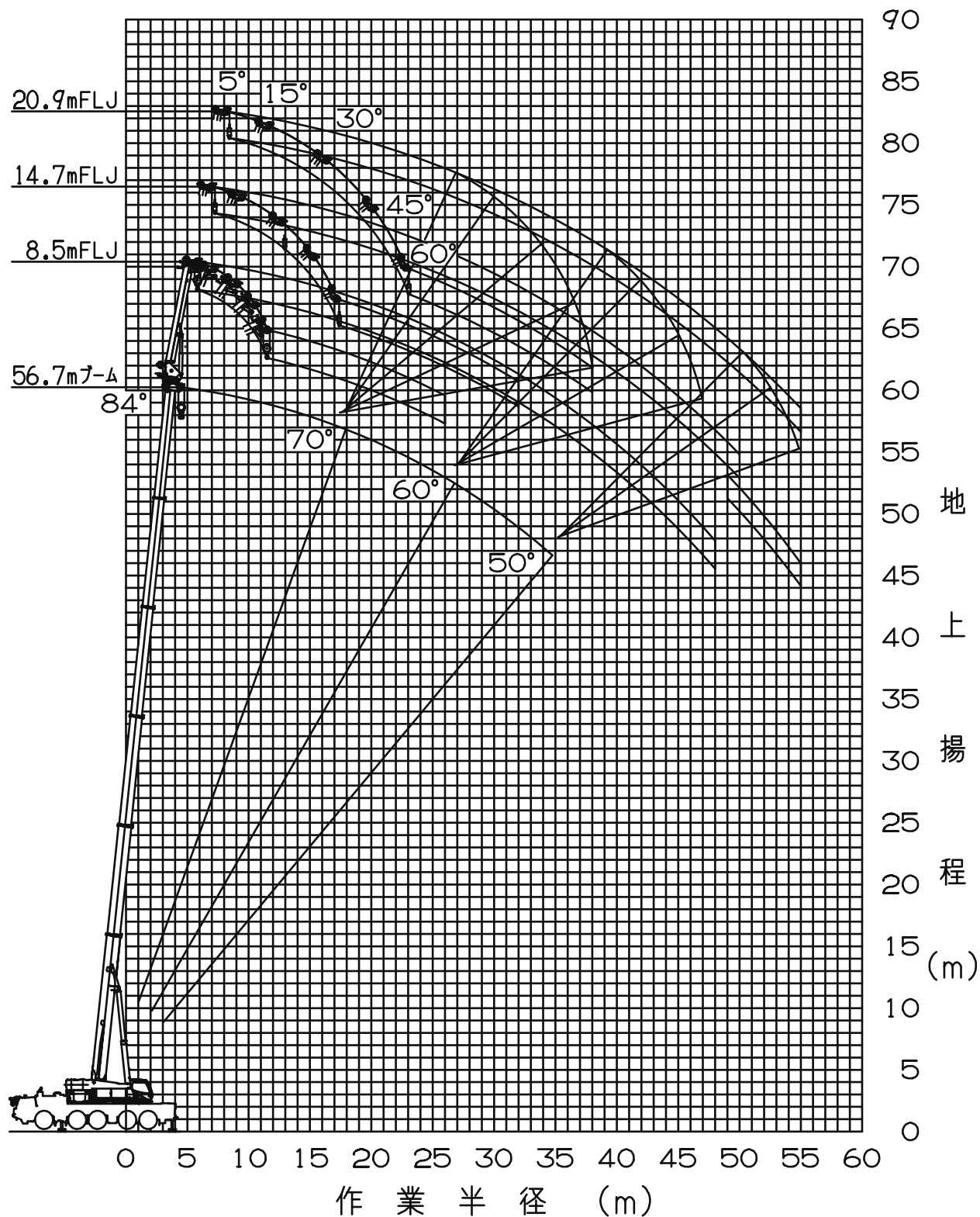
- (注) 1. 上図はブームおよびジブのたわみを含んでいません。
 2. FA性能の最大作業半径を図示しています。

5 2 . 4 mブーム + 1 . 8 5 m + フルオートラフィングジブ



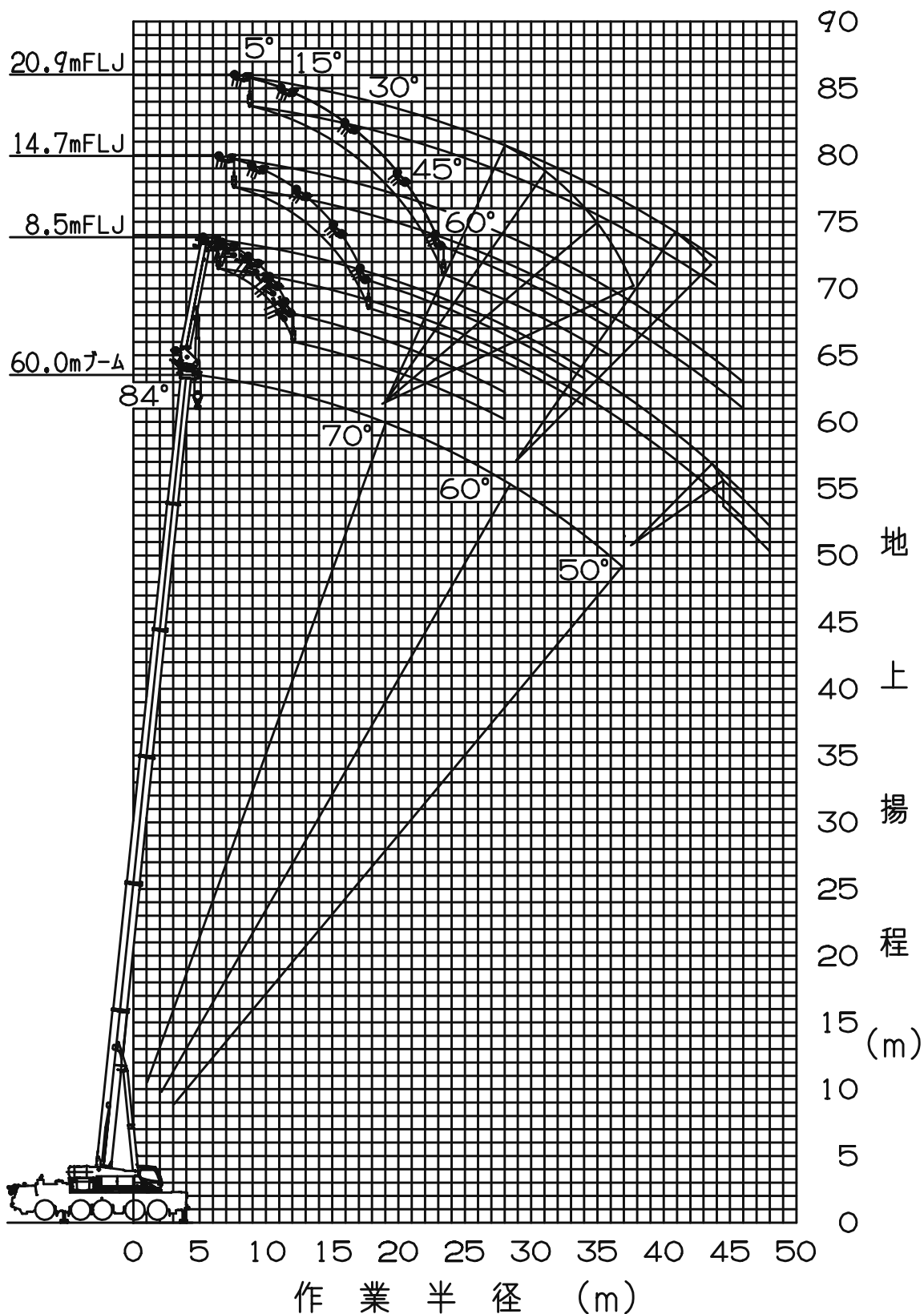
- (注) 1 . 上図はブームおよびジブのたわみを含んでいません。
 2 . F A 性能の最大作業半径を図示しています。

56.7mブーム + 1.85m + フルオートラフィングジブ



- (注) 1. 上図はブームおよびジブのたわみを含んでいません。
 2. FA性能の最大作業半径を図示しています。

60.0mブーム + 1.85m + フルオートラフィングジブ



- (注) 1. 上図はブームおよびジブのたわみを含んでいません。
 2. FA性能の最大作業半径を図示しています。



TADANO

タダノ オールテレーンクレーン
ATF160G-5 型
仕 様 書

キャリヤ FAUN ATF160G-5
スペック番号 ATF-160G-1-90101

「フルオートラフィングジブ」の詳細については 別冊の仕様書をご覧ください。

株式会社 タダノ

管理番号 JA - B - 01

ATF160G-5型 160tオールテレーンクレーン

1. 主要諸元

クレーン

クレーン容量

ブーム

13.2 mブーム	160,000 kg ×	3.0 m (2×14本掛、アタッチメント付)
17.6 mブーム	98,400 kg ×	5.0 m (15本掛)
21.9 mブーム	86,900 kg ×	6.0 m (13本掛)
26.3 mブーム	75,000 kg ×	7.0 m (11本掛)
30.6 mブーム	62,500 kg ×	5.0 m (9本掛)
35.0 mブーム	55,100 kg ×	5.0 m (8本掛)
39.3 mブーム	41,400 kg ×	8.0 m (7本掛)
43.7 mブーム	33,400 kg ×	9.0 m (5本掛)
48.0 mブーム	26,900 kg ×	10.0 m (4本掛)
52.4 mブーム	21,600 kg ×	10.0 m (4本掛)
56.7 mブーム	17,000 kg ×	12.0 m (3本掛)
60.0 mブーム	14,000 kg ×	16.0 m (3本掛)
シングルトップ	7,300 kg	(1本掛)

[参考]

フルオートライジングジブ

8.5 m ジブ	26,600 kg ×	7.0 m (4本掛)
11.6 m ジブ	14,600 kg ×	16.0 m (2本掛)
14.7 m ジブ	13,900 kg ×	12.0 m (2本掛)
17.8 m ジブ	13,500 kg ×	8.0 m (2本掛)
20.9 m ジブ	5,600 kg ×	32.0 m (1本掛)

最大地上揚程

[参考]

ブーム	61.0 m
フルオートライジングジブ	83.0 m

最大作業半径

[参考]

ブーム	56.0 m
フルオートライジングジブ	55.0 m

ブーム長さ

13.2 m ~ 60.0 m

ブーム伸縮長さ

46.8 m

ブーム伸長時間

46.8 m / 420 s

主巻ロープ巻上げ速度

120 m/min (4層)

主巻フック巻上げ速度

8 m/min (15本掛)

補巻ロープ巻上げ速度

120 m/min (4層)

補巻フック巻上げ速度

120 m/min (1本掛)

ブーム起伏角度			- 1.0° ~ 84.0°
ブーム上げ速度			- 1.0° ~ 84.0° / 60 s
旋回角度			360° 連続
旋回速度			1.4 min ⁻¹
ワイヤロープ	主	巻	径 21 mm × 長さ 360 m
	補	巻	径 21 mm × 長さ 250 m
フック			125 t 吊 (15 本掛) 63 t 吊 (7 本掛) 25 t 吊 (2 本掛) 7.3 t 吊 (1 本掛)
ブーム形式			箱型 6 段油圧伸縮式 各段ピンロック方式
ブーム伸縮装置			複動油圧シリンダ直押式 1 本
シングルトップ			先端ブーム取付横折曲格納式
巻上装置			油圧モータ駆動遊星歯車減速式 自動ブレーキ シングルウインチ 2 基
ブーム起伏装置			複動油圧シリンダ直押式
旋回装置			油圧モータ駆動遊星歯車減速式 ボール式スイングベアリング 手動スイッチ式ブレーキ 手動操作式旋回ロック
カウンタウエイト			50 t、36 t、24 t、12 t
アウトリガ			全油圧式 H 型 スライド・ジャッキ各個操作装置付 最大張出幅 8.3m 中間張出幅 7.0m、5.6m、4.6m スライドロック用ピン付 スライド格納式フロート
動力取出方式			上部専用エンジン
	名	称	OM906LA (ベンツ製)
	形	式	水冷 4 サイクル 直列 6 気筒 直接噴射式 排気ターボ過給 インタークーラ付 ディーゼルエンジン
	総排気量		6.37 L
	最高出力		135 kW{184PS} / 1,800 min ⁻¹ {rpm}
	最大トルク		750 N・m{76kgf・m} / 1,200 min ⁻¹ {rpm}
燃料タンク			250 L

油 圧 ポ ン プ	高圧可変比ポンプ 2個 + 高圧ポンプ 1個 + 高圧ポンプ 2個
作 動 油 タ ン ク 容 量	946 L
安 全 装 置	過負荷防止装置 (A M L) 作業範囲制限機能付 フック移動量表示機能付 アウトリガ張出幅自動検出装置 (個別検出式) 旋回範囲制限機能 旋回自動停止機能 ブーム起伏緩停止機能 巻過防止装置 捨巻確保装置 水準器 玉掛けロープはずれ止め 旋回ロック装置 油圧安全弁 油圧ロック装置 (伸縮・起伏・巻上・ジャッキ)
付 属 装 置	カウンタウエイト脱着装置 ブーム起伏微速モード設定装置 旋回微速モード設定装置 ブーム脱着装置 A M L 外部表示灯 風速計 オイルクーラー クレーンキャブエアコン A M ・ F M ラジオ ドラム視認モニター 旋回音声警報装置
オ プ シ ョ ン	拡声器

キャリヤ					FAUN GmbH
メーカー名					ATF 160G-5
キャリヤ型式					OM502LA (ベンツ製)
エンジン		型式			水冷4サイクルV型8気筒直接噴射式 インタークーラ付ターボ ディーゼルエンジン
		総排気量			15.928 L
		最高出力			380 kW{516PS} / 1,800 min ⁻¹ {rpm}
		最大トルク			2,400 N・m{245kgf・m} / 1,200 min ⁻¹ {rpm}
変速機		形式			フルオートマチック 前進16段、後退2段
駆動方式					10×6 10×8 ---オフロード (デフロック機構付)
車軸形式 (全軸)					全浮動式
懸架方式 (全軸)					ハイドロニューマチックサスペンション サスペンションストローク ^{+158 mm} _{-118 mm}
ステアリング		形式			左ハンドル 全油圧式パワーステアリング 2系統式 非常用パワーステアリング
		モード			ノーマル (前4輪+後4輪) クラブ (前4輪+後4輪)
ブレーキ		主ブレーキ			空気式全輪制動 2系統式
		駐車ブレーキ			2・4・5軸 (6輪) 制動スプリング式
		非常ブレーキ			駐車ブレーキと兼用
		補助ブレーキ			流体式リターダ (変速機内蔵式) 排気ブレーキ
バッテリー					12V - 170Ah × 2個 (24V)
燃料タンク容量					530 L
乗車定員					2人
タイヤ					445/95R25 177E ROAD (全輪)
ホイール					11.00 - 25 (全輪)
付属装置					カーエアコン AM・FMラジオ マッドガード 集中給油装置 仮眠用ベッド バックモニタ

走行時寸法

全	長	13,370 mm
全	幅	3,000 mm
全	高	4,020 mm
軸	距	2,700 mm + 1,650 mm + 2,440 mm + 1,700mm
輪	距	2,550 mm

重 量 (公道走行状態)

車 両 総 重 量		39,810 kg (人員 2 名)
前 軸 重	1軸+2軸	19,660 kg
後 軸 重	3軸	1,290 kg
後 軸 重	4軸+5軸	18,860 kg

走行性能

最 高 速 度		85 km/h
登 坂 能 力	(tan)	0.7
最 小 回 転 半 径		9.8 m

- (注意) 1 . 本機は、公道を走行する場合には、ブームおよび起伏シリンダ
を取外し、旋回体を後方向に向けた状態で走行しなければなり
ません。
- 2 . 道路法による基本通行条件のC条件適合車です。

2 . E S P ブーム定格総荷重表

- 1 . 定格総荷重は、アウトリガを水平堅土上に設置したときの値で、太線より上側はクレーンの強度に基づき、下側は、クレーンの安定に基づいています。
- 2 . 定格総荷重表の性能区分 A ~ Q は、下表のとおりです。

アウトリガ 張出幅 \ カウンタ ウイト	50 t	36 t	24 t	12 t	0 t
8.3 m	A	B	C	D	E
7.0 m	F	G	H	I	J
5.6 m		K	L	M	N
4.6 m				O	P
2.74m					Q

同じ性能区分・ブーム長さでも、ブームの伸長状態によって定格総荷重が異なります。

- 3 . 定格総荷重は、つり具質量とフック質量 (125 t フック : 1,200kg、63 t フック : 600kg、25 t フック : 300kg、7.3 t フック : 300kg) を含んだ値を示します。
- 4 . 定格総荷重は、ブームのたわみを含んだ実際の作業半径に基づいています。
- 5 . 各ブーム長さにおける標準フックとワイヤロープ標準巻掛本数は、ブームの各定格総荷重表中最下段に記載しています。ただし、この掛数以外で使用する場合は、ロープ 1 本当りの荷重は、主巻は 6.5 t 以下、補巻は 7.3 t 以下としてください。
シングルトップ使用時の巻掛本数は 1 (7.3 t フック使用) です。
- 6 . シングルトップの定格総荷重は、ブームの定格総荷重からブームに取り付けられているフックの質量を差し引いた値とし、かつ限度は 7.3 t です。
- 7 . 定格総荷重表は、風による影響を含んでいません。瞬間最大風速が 10m / s 以上の風速では、クレーン作業を中止してください。
- 8 . 定格総荷重表中の は、無負荷時のブーム起伏角度範囲です。

定格総荷重表

A性能

6段ESPブーム

単位：t

性能ブロック	1	1	9	1	9	10	2	1	10	2	1	10	2	1	11	2	1	2	3	1	5	4	1	6	7	1	7	1	1	8		
性能番号	1	1	24	2	25	26	12	3	27	13	4	28	14	5	29	15	6	16	17	7	19	18	8	20	21	9	22	10	11	23		
ブーム長さ(m)		13.2	17.6	17.6	21.9	21.9	21.9	21.9	26.3	26.3	26.3	30.6	30.6	30.6	35.0	35.0	35.0	39.3	39.3	39.3	43.7	43.7	43.7	48.0	48.0	48.0	52.4	52.4	56.7	60.0		
作業半径(m)																																
3.0	160.0	140.7	98.4	48.2	86.9	86.9	54.0	37.0	75.0	52.9	40.5																					
3.5	149.8	129.6	98.4	45.4	86.9	86.9	51.2	34.4	75.0	52.9	38.5	62.5	49.6	33.7																		
4.0	138.7	120.0	98.4	43.0	86.9	86.9	48.7	32.2	75.0	52.9	36.3	62.5	49.6	31.8																		
4.5	129.1	111.6	98.4	40.8	86.9	86.9	46.4	30.2	75.0	51.1	33.9	62.5	49.6	30.1	55.1	45.1	30.5															
5.0	120.5	101.1	98.4	38.8	86.9	86.9	44.4	28.4	75.0	49.0	31.8	62.5	49.6	28.5	55.1	45.1	29.1															
6.0	99.7	88.8	89.0	35.4	86.9	82.1	40.8	25.4	75.0	45.3	28.3	56.5	49.3	25.1	53.5	45.1	26.6	41.4	32.2	26.1	33.4	24.5	21.9									
7.0	83.9	78.4	78.6	32.6	78.3	74.2	36.9	22.9	75.0	42.1	25.5	50.1	46.0	22.5	48.5	45.1	24.5	41.4	32.1	24.5	33.4	24.5	21.9	26.9	22.3	19.5						
8.0	72.1	70.0	70.2	30.2	69.9	67.7	33.7	20.9	71.4	39.1	23.1	44.9	43.2	20.3	43.5	45.1	22.7	41.4	30.1	22.7	33.4	24.3	21.9	26.9	22.3	19.5	21.6	17.6				
9.0	62.9	62.9	63.1	28.1	62.6	62.2	30.9	19.2	63.0	36.0	21.1	40.6	40.7	18.5	39.3	43.6	21.0	38.4	28.3	21.0	33.4	22.9	21.6	26.9	22.3	19.5	21.6	17.6	17.0			
10.0	50.6	50.6	55.7	26.4	55.7	56.8	28.6	17.7	56.2	33.4	19.4	36.9	37.9	16.9	35.8	41.6	19.3	35.1	26.7	19.6	32.3	21.6	20.2	26.9	22.3	19.5	21.6	17.6	17.0	14.0		
11.0			50.6	24.9	50.1	51.2	26.6	16.5	50.6	31.2	18.0	33.8	35.4	15.6	32.7	39.4	17.8	32.2	25.3	18.4	30.3	20.4	19.0	26.0	21.6	18.8	21.2	17.6	17.0	14.0		
12.0			46.0	23.6	45.5	46.5	24.8	15.4	46.0	29.2	16.7	31.1	33.2	14.4	30.1	37.0	16.6	29.6	24.0	17.2	28.3	19.3	17.9	25.1	21.0	18.1	20.9	17.6	17.0	14.0		
14.0			38.6	21.6	38.1	39.1	21.9	13.5	38.6	25.9	14.7	26.6	29.6	12.5	25.8	33.0	14.5	25.4	21.4	15.2	24.6	17.5	16.1	22.9	19.1	16.4	19.2	16.6	16.4	14.0		
16.0					30.7	32.0	19.7	12.1	31.4	23.3	13.0	23.1	26.6	11.0	22.4	29.8	12.8	22.1	19.2	13.6	21.3	16.0	14.5	20.9	17.4	14.9	17.6	15.2	15.1	14.0		
18.0					25.2	26.6	17.9	11.0	26.0	21.1	11.7	20.3	24.2	9.8	19.6	27.2	11.4	19.4	17.3	12.3	18.7	14.4	13.2	18.3	16.0	13.7	16.3	14.0	14.0	13.0		
20.0									21.8	19.4	10.6	17.9	22.2	8.8	17.4	23.5	10.3	17.2	15.8	11.2	16.5	13.0	12.1	16.2	14.8	12.6	15.1	13.0	13.0	12.2		
22.0									18.5	18.0	9.7	16.0	20.6	7.9	15.5	20.3	9.4	15.4	14.5	10.3	14.7	11.9	11.1	14.4	13.8	11.7	14.1	12.1	12.2	11.4		
24.0												13.0	18.3	7.2	13.9	17.6	8.6	13.8	13.4	9.3	13.2	10.9	10.3	12.9	12.9	10.8	12.9	11.3	11.4	10.7		
26.0												11.9	16.1	6.7	12.5	15.4	7.9	12.5	12.5	8.5	11.8	10.1	9.6	11.6	12.0	10.1	11.6	10.6	10.8	9.9		
28.0															11.4	13.6	7.3	11.3	11.7	7.7	10.7	9.3	8.9	10.4	11.2	9.5	10.5	9.9	10.1	9.0		
30.0															10.4	12.0	6.8	10.3	10.9	7.1	9.7	8.7	8.3	9.5	10.3	8.8	9.5	9.4	9.6	8.3		
32.0																		9.4	10.3	6.5	8.8	8.1	7.7	8.6	9.5	8.1	8.6	8.8	8.7	7.6		
34.0																		8.7	9.8	6.0	8.0	7.6	7.1	7.8	8.8	7.5	7.8	8.4	7.9	7.0		
36.0																		7.9	9.2	5.6	7.3	7.2	6.6	7.1	8.2	6.9	7.1	7.9	7.3	6.5		
38.0																					6.7	6.8	6.2	6.5	7.6	6.4	6.5	7.4	6.6	6.0		
40.0																						6.2	6.5	5.8	5.9	7.1	6.0	6.0	6.9	6.1	5.4	
42.0																									5.4	6.5	5.6	5.5	6.4	5.6	5.0	
44.0																									5.0	5.9	5.2	5.0	6.0	5.1	4.6	
46.0																													4.6	5.7	4.7	4.2
48.0																												4.2	5.2	4.3	3.9	
50.0																														4.0	3.5	
52.0																														3.7	3.2	
54.0																															2.9	
56.0																															2.6	
ピン無最大荷重 (°)	42.0	42.0	42.0	42.0	39.0	40.0	41.0	26.0	37.0	39.0	41.0	31.0	38.0	28.0	31.0	36.0	30.5	31.0	32.2	26.1	31.0	24.5	21.9	26.9	22.3	19.5	21.6	17.6	17.0	14.0		
	0~84	0~84	0~84	0~84	0~84	0~84	0~84	0~84	0~84	0~84	0~84	0~84	0~84	0~84	0~84	0~84	0~84	0~84	0~84	0~84	0~84	0~84	0~84	0~84	0~84	0~84	0~84	0~84	0~84	0~84	0~84	
伸 長 状 態 (伸長割合%)																																
伸縮ブーム1	0	0	0	0	46	0	0	0	46	0	0	93	0	0	93	46	0	93	46	0	93	46	0	93	46	0	93	46	93	100		
伸縮ブーム2	0	0	46	0	46	46	0	0	46	0	0	46	46	0	46	46	0	46	46	0	93	46	46	93	93	93	93	93	93	93	100	
伸縮ブーム3	0	0	0	0	0	46	0	0	46	46	0	46	46	0	46	46	46	46	46	93	46	46	93	93	93	93	93	93	93	93	100	
伸縮ブーム4	0	0	0	0	0	0	46	0	46	46	0	46	46	93	46	46	93	46	46	93	46	93	93	46	93	93	93	93	93	93	100	
伸縮ブーム5	0	0	0	46	0	0	46	93	0	46	93	0	46	93	0	46	93	46	93	93	46	93	93	46	46	93	46	93	93	93	100	
標準フック	125t×2	125t	125t	125t	125t	125t	63t	125t	125t	63t	125t	125t	63t	125t	125t	63t	125t	125t	63t	125t	63t	63t	63t	63t	63t	63t	63t	63t	63t	63t	63t	
フック質量	1200kg×2	1200kg	1200kg	1200kg	1200kg	1200kg	600kg	1200kg	1200kg	600kg	1200kg	1200kg	600kg	1200kg	1200kg	600kg	1200kg	600kg	1200kg	600kg	600kg	600kg	600kg	600kg	600kg	600kg	600kg	600kg	600kg	600kg	600kg	
標準巻掛本数	28	15	9	13	13	9	7	11	9	7	9	8	6	8	7	5	7	5	4	5	4	4	4	4	4	3	4	3	3	3		

注) カウンタウエイト50t、アウトリガ張出幅 8.3m 印はアタッチメント付きの値です。 印は後方限定の値です。

定格総荷重表

B性能

6段ESPブーム

単位: t

性能ブロック	1	1	9	1	9	10	2	1	10	2	1	10	2	1	11	2	1	2	3	1	5	4	1	6	7	1	7	1	1	8	
性能番号	1	1	24	2	25	26	12	3	27	13	4	28	14	5	29	15	6	16	17	7	19	18	8	20	21	9	22	10	11	23	
ブーム長さ(m)		13.2	17.6	17.6	21.9	21.9	21.9	21.9	26.3	26.3	26.3	30.6	30.6	30.6	35.0	35.0	35.0	39.3	39.3	39.3	43.7	43.7	43.7	48.0	48.0	48.0	52.4	52.4	56.7	60.0	
作業半径(m)																															
3.0	160.0	140.0	98.4	48.2	86.9	86.9	54.0	37.0	75.0	52.9	40.5																				
3.5	149.8	129.0	98.4	45.4	86.9	86.9	51.2	34.4	75.0	52.9	38.5	62.5	49.6	33.7																	
4.0	132.8	119.2	98.4	43.0	86.9	86.9	48.7	32.2	75.0	52.9	36.3	62.5	49.6	31.8																	
4.5	121.3	110.4	98.4	40.8	86.9	86.9	46.4	30.2	75.0	51.1	33.9	62.5	49.6	30.1	55.1	45.1	30.5														
5.0	109.2	100.3	98.4	38.8	86.9	86.9	44.4	28.4	75.0	49.0	31.8	62.5	49.6	28.5	55.1	45.1	29.1														
6.0	90.7	90.1	89.8	35.4	86.9	82.1	40.8	25.4	75.0	45.3	28.3	56.5	49.3	25.1	53.5	45.1	26.6	41.4	32.2	26.1	33.4	24.5	21.9								
7.0	77.4	77.0	77.2	32.6	76.6	74.2	36.9	22.9	75.0	42.1	25.5	50.1	46.0	22.5	48.5	45.1	24.5	41.4	32.1	24.5	33.4	24.5	21.9	26.9	22.3	19.5					
8.0	67.2	67.0	67.1	30.2	66.5	67.6	33.7	20.9	67.0	39.1	23.1	44.9	43.2	20.3	43.5	45.1	22.7	41.4	30.1	22.7	33.4	24.3	21.9	26.9	22.3	19.5	21.6	17.6			
9.0	59.3	59.3	59.1	28.1	58.6	59.7	30.9	19.2	59.1	36.0	21.1	40.6	40.7	18.5	39.3	43.6	21.0	38.4	28.3	21.0	33.4	22.9	21.6	26.9	22.3	19.5	21.6	17.6	17.0		
10.0	50.6	50.6	52.7	26.4	52.2	53.3	28.6	17.7	52.7	33.4	19.4	36.9	37.9	16.9	35.8	41.6	19.3	35.1	26.7	19.6	32.3	21.6	20.2	26.9	22.3	19.5	21.6	17.6	17.0	14.0	
11.0			46.9	24.9	46.2	47.7	26.6	16.5	47.0	31.2	18.0	33.8	35.4	15.6	32.7	39.4	17.8	32.2	25.3	18.4	30.3	20.4	19.0	26.0	21.6	18.8	21.2	17.6	17.0	14.0	
12.0			40.4	23.6	39.7	41.2	24.8	15.4	40.5	29.2	16.7	31.1	33.2	14.4	30.1	37.0	16.6	29.6	24.0	17.2	28.3	19.3	17.9	25.1	21.0	18.1	20.9	17.6	17.0	14.0	
14.0			31.2	21.6	30.5	31.9	21.9	13.5	31.2	25.9	14.7	26.6	29.6	12.5	25.8	33.0	14.5	25.4	21.4	15.2	24.6	17.5	16.1	22.9	19.1	16.4	19.2	16.6	16.4	14.0	
16.0					24.3	25.6	19.7	12.1	25.0	23.3	13.0	23.1	26.6	11.0	22.4	26.8	12.8	22.1	19.2	13.6	21.3	16.0	14.5	20.9	17.4	14.9	17.6	15.2	15.1	14.0	
18.0					19.8	21.1	17.9	11.0	20.4	21.1	11.7	19.8	22.9	9.8	19.6	22.2	11.4	19.4	17.3	12.3	18.7	14.4	13.2	18.3	16.0	13.7	16.3	14.0	14.0	13.0	
20.0									17.0	19.4	10.6	16.4	19.4	8.8	17.2	18.7	10.3	17.2	15.8	11.2	16.5	13.0	12.1	16.2	14.8	12.6	15.1	13.0	13.0	12.2	
22.0									14.2	17.0	9.7	13.6	16.6	7.9	14.4	16.0	9.4	15.3	14.5	10.3	14.7	11.9	11.1	14.4	13.8	11.7	14.1	12.1	12.2	11.4	
24.0												9.8	14.4	7.2	12.2	13.7	8.6	13.0	13.4	9.3	13.0	10.9	10.3	12.9	12.9	10.8	12.9	11.3	11.4	10.7	
26.0												8.5	12.5	6.7	10.3	11.8	7.9	11.2	12.5	8.5	11.1	10.1	9.6	11.4	12.0	10.1	11.6	10.6	10.8	9.9	
28.0															8.8	10.3	7.3	9.6	10.9	7.7	9.6	9.3	8.9	9.8	10.7	9.5	10.2	9.9	10.1	9.0	
30.0															7.5	9.0	6.8	8.3	9.6	7.1	8.3	8.7	8.3	8.5	9.4	8.8	8.9	9.4	9.3	8.3	
32.0																		7.2	8.5	6.5	7.1	8.1	7.7	7.3	8.2	8.1	7.7	8.7	8.2	7.6	
34.0																		6.2	7.5	6.0	6.2	7.6	7.1	6.4	7.3	7.5	6.7	7.7	7.2	7.0	
36.0																		5.3	6.6	5.6	5.3	7.0	6.6	5.5	6.4	6.9	5.9	6.8	6.3	6.4	
38.0																					4.6	6.2	6.2	4.8	5.6	6.4	5.1	6.1	5.6	5.6	
40.0																					3.9	5.5	5.8	4.1	5.0	5.8	4.5	5.4	4.9	4.9	
42.0																								3.5	4.4	5.2	3.9	4.8	4.3	4.3	
44.0																								3.0	3.8	4.6	3.3	4.3	3.8	3.8	
46.0																											2.8	3.8	3.3	3.3	
48.0																											2.4	3.3	2.8	2.9	
50.0																													2.4	2.5	
52.0																													2.1	2.1	
54.0																														1.7	
56.0																														1.4	
ピン無最大荷重 (°)	0~84	0~84	0~84	0~84	0~84	0~84	0~84	0~84	0~84	0~84	0~84	0~84	0~84	0~84	0~84	0~84	0~84	0~84	0~84	0~84	0~84	0~84	0~84	0~84	0~84	0~84	0~84	0~84	0~84	0~84	
伸長状態 (伸長割合%)																															
伸縮ブーム1	0	0	0	0	46	0	0	0	46	0	0	93	0	0	93	46	0	93	46	0	93	46	0	93	46	0	93	46	93	100	
伸縮ブーム2	0	0	46	0	46	46	0	0	46	0	0	46	46	0	46	46	0	46	46	0	93	46	46	93	93	93	93	93	93	100	
伸縮ブーム3	0	0	0	0	0	46	0	0	46	46	0	46	46	0	46	46	46	46	46	93	46	46	93	93	93	93	93	93	93	100	
伸縮ブーム4	0	0	0	0	0	0	46	0	46	46	0	46	93	46	46	93	46	46	46	93	46	93	93	46	93	93	93	93	93	100	
伸縮ブーム5	0	0	0	46	0	0	46	93	0	46	93	0	46	93	0	46	93	46	93	93	46	93	93	46	46	93	46	93	93	100	
標準フック	125t×2	125t	125t	125t	125t	125t	63t	125t	125t	63t	125t	125t	63t	125t	125t	63t	125t	125t	63t	125t	63t	63t	63t	63t	63t	63t	63t	63t	63t	63t	
フック質量	1200kg×2	1200kg	1200kg	1200kg	1200kg	1200kg	600kg	1200kg	1200kg	600kg	1200kg	1200kg	600kg	1200kg	1200kg	600kg	1200kg	600kg	1200kg	600kg	600kg	600kg	600kg	600kg	600kg	600kg	600kg	600kg	600kg	600kg	
標準巻掛本数	28	15	9	13	13	9	7	11	9	7	9	8	6	8	7	5	7	5	4	5	4	4	4	4	4	3	4	3	3	3	

注) カウンタウエイト36t、アウトリガ張幅 8.3m

印はアタッチメント付きの値です。

印は後方限定の値です。

定格総荷重表

C性能

6段ESPブーム

単位：t

性能ブロック	1	1	9	1	9	10	2	1	10	2	1	10	2	1	11	2	1	2	3	1	5	4	1	6	7	1	7	1	1	8	
性能番号	1	1	24	2	25	26	12	3	27	13	4	28	14	5	29	15	6	16	17	7	19	18	8	20	21	9	22	10	11	23	
ブーム長さ(m)	13.2		17.6	17.6	21.9	21.9	21.9	21.9	26.3	26.3	26.3	30.6	30.6	30.6	35.0	35.0	35.0	39.3	39.3	39.3	43.7	43.7	43.7	48.0	48.0	48.0	52.4	52.4	56.7	60.0	
作業半径(m)																															
3.0	160.0	140.0	98.4	48.2	86.9	86.9	54.0	37.0	75.0	52.9	40.5																				
3.5	149.8	129.0	98.4	45.4	86.9	86.9	51.2	34.4	75.0	52.9	38.5	62.5	49.6	33.7																	
4.0	128.9	119.2	98.4	43.0	86.9	86.9	48.7	32.2	75.0	52.9	36.3	62.5	49.6	31.8																	
4.5	114.7	114.0	98.4	40.8	86.9	86.9	46.4	30.2	75.0	51.1	33.9	62.5	49.6	30.1	55.1	45.1	30.5														
5.0	103.2	103.2	98.4	38.8	86.9	86.9	44.4	28.4	75.0	49.0	31.8	62.5	49.6	28.5	55.1	45.1	29.1														
6.0	85.8	85.8	85.6	35.4	85.0	82.1	40.8	25.4	75.0	45.3	28.3	56.5	49.3	25.1	53.5	45.1	26.6	41.4	32.2	26.1	33.4	24.5	21.9								
7.0	73.1	73.1	72.9	32.6	72.3	73.5	36.9	22.9	72.8	42.1	25.5	50.1	46.0	22.5	48.5	45.1	24.5	41.4	32.1	24.5	33.4	24.5	21.9	26.9	22.3	19.5					
8.0	63.5	63.5	63.3	30.2	62.7	63.8	33.7	20.9	63.2	39.1	23.1	44.9	43.2	20.3	43.5	45.1	22.7	41.4	30.1	22.7	33.4	24.3	21.9	26.9	22.3	19.5	21.6	17.6			
9.0	54.3	54.3	54.3	28.1	53.5	55.3	30.9	19.2	54.5	36.0	21.1	40.6	40.7	18.5	39.3	43.6	21.0	38.4	28.3	21.0	33.4	22.9	21.6	26.9	22.3	19.5	21.6	17.6	17.0		
10.0	44.8	44.8	44.6	26.4	43.9	45.5	28.6	17.7	44.8	33.4	19.4	36.9	37.9	16.9	35.8	41.6	19.3	35.1	26.7	19.6	32.3	21.6	20.2	26.9	22.3	19.5	21.6	17.6	17.0	14.0	
11.0			37.5	24.9	36.8	38.4	26.6	16.5	37.7	31.2	18.0	33.8	35.4	15.6	32.7	39.4	17.8	32.2	25.3	18.4	30.3	20.4	19.0	26.0	21.6	18.8	21.2	17.6	17.0	14.0	
12.0			32.1	23.6	31.5	32.9	24.8	15.4	32.3	29.2	16.7	31.1	33.2	14.4	30.1	34.4	16.6	29.6	24.0	17.2	28.3	19.3	17.9	25.1	21.0	18.1	20.9	17.6	17.0	14.0	
14.0			24.5	21.6	23.8	25.2	21.9	13.5	24.6	25.9	14.7	23.9	27.3	12.5	24.8	26.5	14.5	25.4	21.4	15.2	24.6	17.5	16.1	22.9	19.1	16.4	19.2	16.6	16.4	14.0	
16.0					18.4	19.8	19.7	12.1	19.1	22.1	13.0	18.5	21.8	11.0	19.3	21.0	12.8	20.2	19.2	13.6	20.3	16.0	14.5	20.7	17.4	14.9	17.6	15.2	15.1	14.0	
18.0					14.7	16.0	17.9	11.0	15.3	18.1	11.7	14.6	17.8	9.8	15.4	17.1	11.4	16.3	17.3	12.3	16.4	14.4	13.2	16.7	16.0	13.7	16.3	14.0	14.0	13.0	
20.0									12.4	15.1	10.6	11.8	14.8	8.8	12.5	14.1	10.3	13.4	14.8	11.2	13.4	13.0	12.1	13.7	14.6	12.6	14.2	13.0	13.0	12.2	
22.0									10.1	12.9	9.7	9.5	12.5	7.9	10.3	11.8	9.4	11.1	12.5	10.3	11.2	11.9	11.1	11.4	12.3	11.7	11.9	12.1	12.2	11.4	
24.0												6.4	10.7	7.2	8.5	10.0	8.6	9.3	10.7	9.3	9.3	10.9	10.3	9.6	10.4	10.8	10.0	11.0	10.4	10.4	
26.0												5.4	9.2	6.7	7.0	8.5	7.9	7.8	9.2	8.5	7.8	9.5	9.6	8.0	8.9	9.8	8.4	9.4	8.9	8.9	
28.0															5.7	7.2	7.3	6.6	7.9	7.7	6.5	8.2	8.9	6.8	7.7	8.5	7.1	8.2	7.6	7.7	
30.0															4.7	6.2	6.8	5.5	6.8	7.1	5.5	7.2	7.8	5.7	6.6	7.4	6.1	7.1	6.5	6.6	
32.0																		4.6	5.9	6.5	4.5	6.2	6.8	4.7	5.6	6.5	5.1	6.1	5.6	5.6	
34.0																		3.8	5.1	6.0	3.7	5.4	6.0	3.9	4.8	5.7	4.3	5.3	4.8	4.8	
36.0																		3.1	4.3	5.4	3.0	4.7	5.3	3.2	4.1	4.9	3.6	4.6	4.1	4.1	
38.0																					2.4	4.1	4.7	2.6	3.5	4.3	3.0	3.9	3.5	3.5	
40.0																					1.9	3.5	4.1	2.1	2.9	3.7	2.4	3.4	2.9	2.9	
42.0																							1.6	2.4	3.2	2.0	2.9	2.4	2.4	2.4	
44.0																							1.1	2.0	2.8	1.5	2.4	2.0	2.0	2.0	
46.0																											1.1	2.0	1.6	1.6	
48.0																											1.7	1.2	1.2		
ピン無最大荷重 (°)	42.0	42.0	42.0	42.0	39.0	40.0	41.0	26.0	37.0	39.0	41.0	31.0	38.0	28.0	31.0	36.0	30.5	31.0	32.2	26.1	31.0	24.5	21.9	26.9	22.3	19.5	21.6	17.6	17.0	14.0	
	0~84	0~84	0~84	0~84	0~84	0~84	0~84	0~84	0~84	0~84	0~84	0~84	0~84	0~84	0~84	0~84	0~84	0~84	0~84	0~84	0~84	0~84	0~84	0~84	0~84	0~84	13~84	0~84	19~84	28~84	
伸長状態 (伸長割合%)																															
伸縮ブーム1	0	0	0	0	46	0	0	0	46	0	0	93	0	0	93	46	0	93	46	0	93	46	0	93	46	0	93	46	93	100	
伸縮ブーム2	0	0	46	0	46	46	0	0	46	0	0	46	46	0	46	46	0	46	46	0	93	46	46	93	93	93	93	93	93	93	100
伸縮ブーム3	0	0	0	0	0	46	0	0	46	46	0	46	46	0	46	46	46	46	46	93	46	46	93	93	93	93	93	93	93	100	
伸縮ブーム4	0	0	0	0	0	0	46	0	46	46	46	0	46	93	46	46	93	46	46	93	46	93	93	46	93	93	93	93	93	100	
伸縮ブーム5	0	0	0	46	0	0	46	93	0	46	93	0	46	93	0	46	93	46	93	93	93	46	46	93	46	46	93	46	93	100	
標準フック	125t×2	125t	125t	125t	125t	125t	63t	125t	125t	63t	125t	125t	63t	125t	125t	63t	125t	63t	63t	63t	63t	63t	63t	63t	63t	63t	63t	63t	63t	63t	
フック質量	1200kg×2	1200kg	1200kg	1200kg	1200kg	1200kg	600kg	1200kg	1200kg	600kg	1200kg	1200kg	600kg	1200kg	1200kg	600kg	1200kg	600kg	600kg	600kg	600kg	600kg	600kg	600kg	600kg	600kg	600kg	600kg	600kg	600kg	
標準巻掛本数	28	15	9	13	13	9	7	11	9	7	9	8	6	8	7	5	7	5	4	5	4	4	4	4	4	3	4	3	3	3	

注) カウンタウエイト24t、アウトリガ張出幅 8.3m 印はアタッチメント付きの値です。 印は後方限定の値です。

定格総荷重表

D性能

6段ESPブーム

単位：t

性能ブロック	1	1	9	1	9	10	2	1	10	2	1	10	2	1	11	2	1	2	3	1	5	4	1	6	7	1	7	1	1	8	
性能番号	1	1	24	2	25	26	12	3	27	13	4	28	14	5	29	15	6	16	17	7	19	18	8	20	21	9	22	10	11	23	
ブーム長さ(m)		13.2	17.6	17.6	21.9	21.9	21.9	21.9	26.3	26.3	26.3	30.6	30.6	30.6	35.0	35.0	35.0	39.3	39.3	39.3	43.7	43.7	43.7	48.0	48.0	48.0	52.4	52.4	56.7	60.0	
作業半径(m)																															
3.0	160.0	140.0	98.4	48.2	86.9	86.9	54.0	37.0	75.0	52.9	40.5																				
3.5	138.5	128.6	98.4	45.4	86.9	86.9	51.2	34.4	75.0	52.9	38.5	62.5	49.6	33.7																	
4.0	121.6	118.7	98.4	43.0	86.9	86.9	48.7	32.2	75.0	52.9	36.3	62.5	49.6	31.8																	
4.5	108.2	108.2	98.4	40.8	86.9	86.9	46.4	30.2	75.0	51.1	33.9	62.5	49.6	30.1	55.1	45.1	30.5														
5.0	97.3	97.3	97.1	38.8	86.9	86.9	44.4	28.4	75.0	49.0	31.8	62.5	49.6	28.5	55.1	45.1	29.1														
6.0	80.8	80.8	80.6	35.4	80.0	81.2	40.8	25.4	75.0	45.3	28.3	56.5	49.3	25.1	53.5	45.1	26.6	41.4	32.2	26.1	33.4	24.5	21.9								
7.0	68.8	68.8	68.6	32.6	68.0	69.2	36.9	22.9	65.5	42.1	25.5	50.1	46.0	22.5	48.5	45.1	24.5	41.4	32.1	24.5	33.4	24.5	21.9	26.9	22.3	19.5					
8.0	52.7	52.7	52.7	30.2	51.9	53.8	33.7	20.9	53.0	39.1	23.1	44.9	43.2	20.3	43.5	45.1	22.7	41.4	30.1	22.7	33.4	24.3	21.9	26.9	22.3	19.5	21.6	17.6			
9.0	41.6	41.6	41.5	28.1	40.8	42.5	30.9	19.2	41.7	36.0	21.1	40.6	40.7	18.5	39.3	43.6	21.0	38.4	28.3	21.0	33.4	22.9	21.6	26.9	22.3	19.5	21.6	17.6	17.0		
10.0	33.9	33.9	33.8	26.4	33.0	34.7	28.6	17.7	34.0	33.4	19.4	33.2	37.3	16.9	34.3	36.4	19.3	35.1	26.7	19.6	32.3	21.6	20.2	26.9	22.3	19.5	21.6	17.6	17.0	14.0	
11.0			27.7	24.9	26.9	28.6	26.6	16.5	27.9	31.2	18.0	27.1	31.2	15.6	28.2	30.3	17.8	29.3	25.3	18.4	29.5	20.4	19.0	26.0	21.6	18.8	21.2	17.6	17.0	14.0	
12.0			23.2	23.6	22.5	24.0	24.8	15.4	23.3	26.8	16.7	22.6	26.5	14.4	23.6	25.6	16.6	24.7	24.0	17.2	24.8	19.3	17.9	25.1	21.0	18.1	20.9	17.6	17.0	14.0	
14.0			17.0	19.1	16.2	17.7	20.1	13.5	17.0	20.2	14.7	16.3	19.9	12.5	17.3	19.1	14.5	18.2	20.0	15.2	18.4	17.5	16.1	18.7	19.1	16.4	19.2	16.6	16.4	14.0	
16.0					12.1	13.5	15.7	12.1	12.8	15.8	13.0	12.2	15.5	11.0	13.0	14.7	12.8	14.0	15.6	13.6	14.1	16.0	14.5	14.4	15.4	14.9	14.9	15.2	15.1	14.0	
18.0					9.3	10.6	12.7	11.0	9.9	12.7	11.7	9.3	12.4	9.8	10.1	11.7	11.4	10.9	12.5	12.3	11.0	12.9	13.2	11.3	12.2	13.2	11.8	12.8	12.3	12.3	
20.0									7.7	10.4	10.6	7.1	10.1	8.8	7.8	9.4	10.3	8.7	10.1	11.2	8.7	10.5	11.2	9.0	9.9	10.9	9.5	10.5	9.9	9.9	
22.0									6.1	8.7	9.4	5.4	8.3	7.9	6.1	7.6	9.4	6.9	8.4	9.5	7.0	8.7	9.4	7.3	8.1	9.0	7.7	8.7	8.1	8.1	
24.0												3.0	6.9	7.2	4.8	6.2	8.2	5.5	6.9	8.0	5.6	7.3	7.9	5.8	6.7	7.6	6.3	7.2	6.7	6.7	
26.0												2.2	5.8	6.7	3.7	5.1	7.0	4.4	5.8	6.8	4.4	6.1	6.8	4.7	5.5	6.4	5.1	6.0	5.5	5.5	
28.0															2.7	4.2	6.0	3.5	4.8	5.9	3.5	5.1	5.8	3.7	4.6	5.4	4.1	5.0	4.5	4.5	
30.0															1.9	3.4	5.2	2.7	4.0	5.0	2.7	4.3	4.9	2.9	3.7	4.6	3.3	4.2	3.7	3.7	
32.0																		2.0	3.3	4.3	1.9	3.6	4.2	2.2	3.0	3.9	2.5	3.5	3.0	3.0	
34.0																		1.4	2.6	3.7	1.3	3.0	3.6	1.5	2.4	3.2	1.9	2.9	2.4	2.4	
36.0																			2.1	3.2		2.4	3.0		1.9	2.7	1.4	2.3	1.8	1.8	
38.0																						1.9	2.5		1.4	2.2		1.8	1.3	1.3	
40.0																						1.5	2.1			1.7		1.4			
42.0																										1.3					
44.0																										1.0					
ピン無最大荷重 (°)	42.0	42.0	42.0	42.0	39.0	40.0	41.0	26.0	37.0	39.0	41.0	31.0	38.0	28.0	31.0	36.0	30.5	31.0	32.2	26.1	31.0	24.5	21.9	26.9	22.3	19.5	21.6	17.6	17.0	14.0	
伸 長 状 態 (伸長割合%)																															
伸縮ブーム1	0	0	0	0	46	0	0	0	46	0	0	93	0	0	93	46	0	93	46	0	93	46	0	93	46	0	93	46	93	100	
伸縮ブーム2	0	0	46	0	46	46	0	0	46	0	0	46	46	0	46	46	0	46	46	0	93	46	46	93	93	93	93	93	93	93	100
伸縮ブーム3	0	0	0	0	0	46	0	0	46	46	0	46	46	0	46	46	46	46	46	93	46	46	93	93	93	93	93	93	93	100	
伸縮ブーム4	0	0	0	0	0	0	46	0	0	46	46	0	46	93	46	46	93	46	46	93	46	93	93	46	93	93	93	93	93	100	
伸縮ブーム5	0	0	0	46	0	0	46	93	0	46	93	0	46	93	0	46	93	46	93	93	46	93	93	46	46	93	46	93	93	100	
標準フック	125t×2	125t	125t	125t	125t	125t	125t	63t	125t	125t	63t	125t	125t	63t	125t	125t	63t	125t	63t	125t	63t	63t	63t	63t	63t	63t	63t	63t	63t	63t	63t
フック質量	1200kg×2	1200kg	1200kg	1200kg	1200kg	1200kg	1200kg	600kg	1200kg	1200kg	600kg	1200kg	1200kg	600kg	1200kg	1200kg	600kg	1200kg	600kg	1200kg	600kg	600kg	600kg	600kg	600kg	600kg	600kg	600kg	600kg	600kg	600kg
標準巻掛本数	28	15	9	13	13	9	7	11	9	7	9	8	6	8	7	5	7	5	7	5	4	4	4	4	4	4	3	4	3	3	3

注) カウンタウエイト12t、アウトリガ張出幅 8.3m 印はアタッチメント付きの値です。 印は後方限定の値です。

定格総荷重表

E 性能

6段ESPブーム

単位：t

性能ブロック	1	1	9	1	9	10	2	1	10	2	1	10	2	1	11	2	1	2	3	1	4	1	
性能番号	1	1	24	2	25	26	12	3	27	13	4	28	14	5	29	15	6	16	17	7	18	8	
ブーム長さ(m)	13.2		17.6	17.6	21.9	21.9	21.9	21.9	26.3	26.3	26.3	30.6	30.6	30.6	35.0	35.0	35.0	39.3	39.3	39.3	43.7	43.7	
作業半径(m)																							
3.0	150.0	140.0	98.4	48.2	86.9	86.9	54.0	37.0	75.0	52.9	40.5												
3.5	129.4	128.1	98.4	45.4	86.9	86.9	51.2	34.4	75.0	52.9	38.5	62.5	49.6	33.7									
4.0	113.6	113.6	98.4	43.0	86.9	86.9	48.7	32.2	75.0	52.9	36.3	62.5	49.6	31.8									
4.5	101.0	101.0	98.4	40.8	86.9	86.9	46.4	30.2	75.0	51.1	33.9	62.5	49.6	30.1	55.1	45.1	30.5						
5.0	90.9	90.9	90.7	38.8	86.9	86.9	44.4	28.4	75.0	49.0	31.8	62.5	49.6	28.5	55.1	45.1	29.1						
6.0	72.9	72.9	72.8	35.4	71.4	74.6	40.8	25.4	73.1	45.3	28.3	56.5	49.3	25.1	53.5	45.1	26.6	41.4	32.2	26.1	24.5	21.9	
7.0	49.9	49.7	49.5	32.6	48.4	51.0	36.9	22.9	49.8	42.1	25.5	48.6	46.0	22.5	48.5	45.1	24.5	41.4	32.1	24.5	24.5	21.9	
8.0	36.1	36.0	35.9	30.2	34.8	37.3	33.7	20.9	36.2	39.1	23.1	35.0	40.9	20.3	36.6	39.6	22.7	38.3	30.1	22.7	24.3	21.9	
9.0	27.1	27.1	27.0	28.1	26.1	28.2	30.9	19.2	27.3	31.8	21.1	26.3	31.4	18.5	27.7	30.3	21.0	29.2	28.3	21.0	22.9	21.6	
10.0	21.3	21.2	21.1	23.9	20.3	22.1	25.1	17.7	21.3	25.3	19.4	20.5	24.9	16.9	21.7	24.0	19.3	22.9	25.1	19.6	21.6	20.2	
11.0			16.9	19.5	16.1	17.8	20.6	16.5	17.1	20.8	18.0	16.3	20.4	15.6	17.4	19.5	17.8	18.6	20.5	18.4	20.4	19.0	
12.0			13.7	16.2	13.0	14.6	17.2	15.4	13.9	17.4	16.7	13.2	17.0	14.4	14.2	16.2	16.6	15.3	17.2	17.2	17.7	17.9	
14.0			9.4	11.6	8.7	10.2	12.5	12.7	9.5	12.7	13.6	8.8	12.3	12.5	9.8	11.5	14.0	10.7	12.5	13.8	12.9	13.7	
16.0					5.8	7.2	9.5	9.6	6.6	9.6	10.4	6.0	9.3	10.6	6.8	8.5	10.8	7.7	9.3	10.6	9.8	10.5	
18.0					3.7	5.2	7.3	7.4	4.5	7.4	8.2	3.8	7.1	8.4	4.7	6.3	8.5	5.6	7.1	8.4	7.5	8.3	
20.0									2.9	5.8	6.5	2.2	5.4	6.7	3.1	4.7	6.8	4.0	5.5	6.7	5.9	6.6	
22.0										4.5	5.3		4.2	5.4		3.5	5.5	2.8	4.2	5.3	4.6	5.3	
24.0													3.1	4.3		2.5	4.5		3.2	4.3	3.5	4.2	
26.0													2.3	3.5			3.6		2.3	3.5	2.7	3.3	
28.0																	2.9		1.6	2.7	1.9	2.6	
30.0																	2.3			2.1		2.0	
32.0																				1.6			
ピン無最大荷重	42.0	42.0	42.0	42.0	39.0	40.0	41.0	26.0	37.0	39.0	41.0	31.0	38.0	28.0	31.0	36.0	30.5	31.0	32.2	26.1	24.5	21.9	
(°)	0~84	0~84	0~84	0~84	0~84	0~84	0~84	0~84	0~84	0~84	0~84	39~84	0~84	0~84	0~84	47~84	26~84	0~84	49~84	31~84	0~84	37~84	29~84
伸 長 状 態 (伸長割合%)																							
伸縮ブーム1	0	0	0	0	46	0	0	0	46	0	0	93	0	0	93	46	0	93	46	0	46	0	
伸縮ブーム2	0	0	46	0	46	46	0	0	46	0	0	46	46	0	46	46	0	46	46	0	46	46	
伸縮ブーム3	0	0	0	0	0	46	0	0	46	46	0	46	46	0	46	46	46	46	46	93	46	93	
伸縮ブーム4	0	0	0	0	0	46	0	0	46	46	0	46	93	46	46	93	46	46	93	46	93	93	
伸縮ブーム5	0	0	0	46	0	0	46	93	0	46	93	0	46	93	0	46	93	46	93	93	93	93	
標準フック	125t×2	125t	125t	125t	125t	125t	63t	125t	125t	63t	125t	125t	63t	125t	125t	63t	125t	63t	63t	63t	63t	63t	
フック質量	1200kg×2	1200kg	1200kg	1200kg	1200kg	1200kg	600kg	1200kg	1200kg	600kg	1200kg	1200kg	600kg	1200kg	1200kg	600kg	1200kg	600kg	600kg	600kg	600kg	600kg	
標準巻掛本数	28	15	9	13	13	9	7	11	9	7	9	8	6	8	7	5	7	5	4	4	4	4	

注) カウンタウエイト0t、アウトリガ張出幅 8.3m 印はアタッチメント付きの値です。 印は後方限定の値です。

定格総荷重表

F 性能

6段ESPブーム

単位：t

性能ブロック	1	1	9	1	9	10	2	1	10	2	1	10	2	1	11	2	1	2	3	1	5	4	1	6	7	1	7	1	1	8	
性能番号	1	1	24	2	25	26	12	3	27	13	4	28	14	5	29	15	6	16	17	7	19	18	8	20	21	9	22	10	11	23	
ブーム長さ(m)		13.2	17.6	17.6	21.9	21.9	21.9	21.9	26.3	26.3	26.3	30.6	30.6	30.6	35.0	35.0	35.0	39.3	39.3	39.3	43.7	43.7	43.7	48.0	48.0	48.0	52.4	52.4	56.7	60.0	
作業半径(m)																															
3.0	160.0	140.7	98.4	48.2	86.9	86.9	54.0	37.0	75.0	52.9	40.5																				
3.5	149.8	129.6	98.4	45.4	86.9	86.9	51.2	34.4	75.0	52.9	38.5	62.5	49.6	33.7																	
4.0	138.7	120.0	98.4	43.0	86.9	86.9	48.7	32.2	75.0	52.9	36.3	62.5	49.6	31.8																	
4.5	129.1	111.6	98.4	40.8	86.9	86.9	46.4	30.2	75.0	51.1	33.9	62.5	49.6	30.1	55.1	45.1	30.5														
5.0	120.5	101.1	98.4	38.8	86.9	86.9	44.4	28.4	75.0	49.0	31.8	62.5	49.6	28.5	55.1	45.1	29.1														
6.0	99.7	88.8	89.0	35.4	86.9	82.1	40.8	25.4	75.0	45.3	28.3	56.5	49.3	25.1	53.5	45.1	26.6	41.4	32.2	26.1	33.4	24.5	21.9								
7.0	83.9	78.4	78.6	32.6	78.3	74.2	36.9	22.9	75.0	42.1	25.5	50.1	46.0	22.5	48.5	45.1	24.5	41.4	32.1	24.5	33.4	24.5	21.9	26.9	22.3	19.5					
8.0	72.1	70.0	70.2	30.2	69.9	67.7	33.7	20.9	70.6	39.1	23.1	44.9	43.2	20.3	43.5	45.1	22.7	41.4	30.1	22.7	33.4	24.3	21.9	26.9	22.3	19.5	21.6	17.6			
9.0	62.9	62.5	62.5	28.1	61.9	62.2	30.9	19.2	62.6	36.0	21.1	40.6	40.7	18.5	39.3	43.6	21.0	38.4	28.3	21.0	33.4	22.9	21.6	26.9	22.3	19.5	21.6	17.6	17.0		
10.0	50.6	50.6	55.7	26.4	55.4	56.6	28.6	17.7	56.0	33.4	19.4	36.9	37.9	16.9	35.8	41.6	19.3	35.1	26.7	19.6	32.3	21.6	20.2	26.9	22.3	19.5	21.6	17.6	17.0	14.0	
11.0			49.4	24.9	48.7	50.2	26.6	16.5	49.5	31.2	18.0	33.8	35.4	15.6	32.7	39.4	17.8	32.2	25.3	18.4	30.3	20.4	19.0	26.0	21.6	18.8	21.2	17.6	17.0	14.0	
12.0			42.6	23.6	42.0	43.4	24.8	15.4	42.7	29.2	16.7	31.1	33.2	14.4	30.1	37.0	16.6	29.6	24.0	17.2	28.3	19.3	17.9	25.1	21.0	18.1	20.9	17.6	17.0	14.0	
14.0			33.1	21.6	32.4	33.8	21.9	13.5	33.1	25.9	14.7	26.6	29.6	12.5	25.8	33.0	14.5	25.4	21.4	15.2	24.6	17.5	16.1	22.9	19.1	16.4	19.2	16.6	16.4	14.0	
16.0					25.9	27.2	19.7	12.1	26.6	23.3	13.0	23.1	26.6	11.0	22.4	28.4	12.8	22.1	19.2	13.6	21.3	16.0	14.5	20.9	17.4	14.9	17.6	15.2	15.1	14.0	
18.0					21.3	22.6	17.9	11.0	21.9	21.1	11.7	20.3	24.2	9.8	19.6	23.6	11.4	19.4	17.3	12.3	18.7	14.4	13.2	18.3	16.0	13.7	16.3	14.0	14.0	13.0	
20.0									18.3	19.4	10.6	17.7	20.6	8.8	17.4	20.0	10.3	17.2	15.8	11.2	16.5	13.0	12.1	16.2	14.8	12.6	15.1	13.0	13.0	12.2	
22.0									15.6	18.0	9.7	15.0	17.8	7.9	15.5	17.1	9.4	15.4	14.5	10.3	14.7	11.9	11.1	14.4	13.8	11.7	14.1	12.1	12.2	11.4	
24.0												10.9	15.5	7.2	13.4	14.8	8.6	13.8	13.4	9.3	13.2	10.9	10.3	12.9	12.9	10.8	12.9	11.3	11.4	10.7	
26.0												9.5	13.7	6.7	11.6	13.0	7.9	12.3	12.5	8.5	11.8	10.1	9.6	11.6	12.0	10.1	11.6	10.6	10.8	9.9	
28.0															10.1	11.4	7.3	10.7	11.7	7.7	10.7	9.3	8.9	10.4	11.2	9.5	10.5	9.9	10.1	9.0	
30.0															8.8	10.1	6.8	9.4	10.7	7.1	9.4	8.7	8.3	9.5	10.3	8.8	9.5	9.4	9.6	8.3	
32.0																		8.3	9.6	6.5	8.3	8.1	7.7	8.5	9.3	8.1	8.6	8.8	8.7	7.6	
34.0																		7.4	8.6	6.0	7.3	7.6	7.1	7.5	8.3	7.5	7.8	8.4	7.9	7.0	
36.0																		6.6	7.8	5.6	6.5	7.2	6.6	6.7	7.4	6.9	7.0	7.9	7.3	6.5	
38.0																					5.8	6.8	6.2	5.9	6.7	6.4	6.3	7.1	6.6	6.0	
40.0																						5.1	6.5	5.8	5.2	6.0	6.0	5.6	6.4	5.9	5.4
42.0																								4.7	5.4	5.6	5.0	5.8	5.3	5.0	
44.0																								4.1	4.9	5.2	4.4	5.2	4.8	4.6	
46.0																												3.9	4.8	4.3	4.2
48.0																												3.5	4.3	3.8	3.8
50.0																														3.4	3.4
52.0																														3.0	3.0
54.0																															2.6
56.0																															2.3
ピン無最大荷重 (°)	42.0	42.0	42.0	42.0	39.0	40.0	41.0	26.0	37.0	39.0	41.0	31.0	38.0	28.0	31.0	36.0	30.5	31.0	32.2	26.1	31.0	24.5	21.9	26.9	22.3	19.5	21.6	17.6	17.0	14.0	
伸長状態 (伸長割合%)	0~84	0~84	0~84	0~84	0~84	0~84	0~84	0~84	0~84	0~84	0~84	0~84	0~84	0~84	0~84	0~84	0~84	0~84	0~84	0~84	0~84	0~84	0~84	0~84	0~84	0~84	0~84	0~84	0~84	0~84	
伸縮ブーム1	0	0	0	0	46	0	0	0	46	0	0	93	0	0	93	46	0	93	46	0	93	46	0	93	46	0	93	46	93	100	
伸縮ブーム2	0	0	46	0	46	46	0	0	46	0	0	46	46	0	46	46	0	46	46	0	93	46	46	93	93	93	93	93	93	93	100
伸縮ブーム3	0	0	0	0	0	46	0	0	46	46	0	46	46	0	46	46	46	46	46	93	46	46	93	93	93	93	93	93	93	100	
伸縮ブーム4	0	0	0	0	0	0	46	0	46	46	46	0	46	93	46	46	93	46	46	93	46	93	93	46	93	93	93	93	93	100	
伸縮ブーム5	0	0	0	46	0	0	46	93	0	46	93	0	46	93	0	46	93	46	93	93	46	93	93	46	46	93	46	93	93	100	
標準フック	125t×2	125t	125t	125t	125t	125t	63t	125t	125t	63t	125t	125t	63t	125t	125t	63t	125t	125t	63t	125t	63t	63t	63t	63t	63t	63t	63t	63t	63t	63t	
フック質量	1200kg×2	1200kg	1200kg	1200kg	1200kg	1200kg	600kg	1200kg	1200kg	600kg	1200kg	1200kg	600kg	1200kg	1200kg	600kg	1200kg	600kg	1200kg	600kg	600kg	600kg	600kg	600kg	600kg	600kg	600kg	600kg	600kg	600kg	
標準巻掛本数	28	15	9	13	13	9	7	11	9	7	9	8	6	8	7	5	7	5	4	5	4	4	4	4	4	3	4	3	3	3	

注) カウンタウエイト50t、アウトリガ張出幅 7.0m

印はアタッチメント付きの値です。

印は後方限定の値です。

定格総荷重表

G性能

6段ESPブーム

単位：t

性能ブロック	1	1	9	1	9	10	2	1	10	2	1	10	2	1	11	2	1	2	3	1	5	4	1	6	7	1	7	1	1	8	
性能番号	1	1	24	2	25	26	12	3	27	13	4	28	14	5	29	15	6	16	17	7	19	18	8	20	21	9	22	10	11	23	
ブーム長さ(m)		13.2	17.6	17.6	21.9	21.9	21.9	21.9	26.3	26.3	26.3	30.6	30.6	30.6	35.0	35.0	35.0	39.3	39.3	39.3	43.7	43.7	43.7	48.0	48.0	48.0	52.4	52.4	56.7	60.0	
作業半径(m)																															
3.0	160.0	140.0	98.4	48.2	86.9	86.9	54.0	37.0	75.0	52.9	40.5																				
3.5	149.8	129.0	98.4	45.4	86.9	86.9	51.2	34.4	75.0	52.9	38.5	62.5	49.6	33.7																	
4.0	132.8	119.2	98.4	43.0	86.9	86.9	48.7	32.2	75.0	52.9	36.3	62.5	49.6	31.8																	
4.5	121.3	110.4	98.4	40.8	86.9	86.9	46.4	30.2	75.0	51.1	33.9	62.5	49.6	30.1	55.1	45.1	30.5														
5.0	109.2	100.3	98.4	38.8	86.9	86.9	44.4	28.4	75.0	49.0	31.8	62.5	49.6	28.5	55.1	45.1	29.1														
6.0	90.7	87.7	87.9	35.4	86.9	82.1	40.8	25.4	75.0	45.3	28.3	56.5	49.3	25.1	53.5	45.1	26.6	41.4	32.2	26.1	33.4	24.5	21.9								
7.0	77.4	75.7	75.8	32.6	75.3	74.2	36.9	22.9	75.0	42.1	25.5	50.1	46.0	22.5	48.5	45.1	24.5	41.4	32.1	24.5	33.4	24.5	21.9	26.9	22.3	19.5					
8.0	67.2	66.2	66.3	30.2	65.7	67.0	33.7	20.9	66.4	39.1	23.1	44.9	43.2	20.3	43.5	45.1	22.7	41.4	30.1	22.7	33.4	24.3	21.9	26.9	22.3	19.5	21.6	17.6			
9.0	59.3	55.9	55.8	28.1	55.1	56.8	30.9	19.2	56.0	36.0	21.1	40.6	40.7	18.5	39.3	43.6	21.0	38.4	28.3	21.0	33.4	22.9	21.6	26.9	22.3	19.5	21.6	17.6	17.0		
10.0	50.6	46.2	46.0	26.4	45.3	46.9	28.6	17.7	46.2	33.4	19.4	36.9	37.9	16.9	35.8	41.6	19.3	35.1	26.7	19.6	32.3	21.6	20.2	26.9	22.3	19.5	21.6	17.6	17.0	14.0	
11.0			38.8	24.9	38.2	39.7	26.6	16.5	39.0	31.2	18.0	33.8	35.4	15.6	32.7	39.4	17.8	32.2	25.3	18.4	30.3	20.4	19.0	26.0	21.6	18.8	21.2	17.6	17.0	14.0	
12.0			33.4	23.6	32.7	34.1	24.8	15.4	33.5	29.2	16.7	31.1	33.2	14.4	30.1	35.6	16.6	29.6	24.0	17.2	28.3	19.3	17.9	25.1	21.0	18.1	20.9	17.6	17.0	14.0	
14.0			25.6	21.6	24.9	26.3	21.9	13.5	25.6	25.9	14.7	25.0	28.3	12.5	25.8	27.6	14.5	25.4	21.4	15.2	24.6	17.5	16.1	22.9	19.1	16.4	19.2	16.6	16.4	14.0	
16.0					19.6	20.9	19.7	12.1	20.3	23.1	13.0	19.7	22.8	11.0	20.5	22.1	12.8	21.4	19.2	13.6	21.3	16.0	14.5	20.9	17.4	14.9	17.6	15.2	15.1	14.0	
18.0					15.9	17.1	17.9	11.0	16.4	19.2	11.7	15.8	18.9	9.8	16.6	18.2	11.4	17.4	17.3	12.3	17.5	14.4	13.2	17.8	16.0	13.7	16.3	14.0	14.0	13.0	
20.0									13.6	16.2	10.6	13.0	15.9	8.8	13.7	15.2	10.3	14.5	15.8	11.2	14.6	13.0	12.1	14.8	14.8	12.6	15.1	13.0	13.0	12.2	
22.0									11.3	13.9	9.7	10.7	13.5	7.9	11.4	12.9	9.4	12.2	13.6	10.3	12.2	11.9	11.1	12.5	13.3	11.7	12.9	12.1	12.2	11.4	
24.0												7.4	11.7	7.2	9.6	11.0	8.6	10.3	11.7	9.3	10.4	10.9	10.3	10.6	11.4	10.8	11.0	11.3	11.4	10.7	
26.0												6.3	10.2	6.7	8.1	9.5	7.9	8.8	10.1	8.5	8.8	10.1	9.6	9.1	9.9	10.1	9.5	10.4	9.9	9.9	
28.0															6.8	8.2	7.3	7.5	8.8	7.7	7.6	9.1	8.9	7.8	8.6	9.4	8.2	9.1	8.6	8.6	
30.0															5.8	7.2	6.8	6.5	7.7	7.1	6.5	8.0	8.3	6.7	7.5	8.3	7.1	7.9	7.5	7.5	
32.0																		5.6	6.8	6.5	5.5	7.1	7.7	5.8	6.5	7.3	6.1	7.0	6.5	6.5	
34.0																		4.8	6.0	6.0	4.8	6.3	6.9	4.9	5.7	6.5	5.3	6.2	5.7	5.7	
36.0																		4.2	5.3	5.6	4.1	5.6	6.1	4.2	5.0	5.8	4.6	5.4	5.0	5.0	
38.0																					3.5	5.0	5.5	3.6	4.4	5.2	4.0	4.8	4.3	4.3	
40.0																					2.9	4.4	5.0	3.1	3.8	4.6	3.4	4.2	3.8	3.8	
42.0																								2.5	3.4	4.1	2.9	3.7	3.3	3.3	
44.0																							2.0	3.0	3.7	2.4	3.3	2.8	2.8		
46.0																												1.9	2.9	2.4	2.4
48.0																											1.5	2.6	1.9	1.9	
50.0																													1.6	1.5	
52.0																													1.2	1.2	
ピン無最大荷重	42.0	42.0	42.0	42.0	39.0	40.0	41.0	26.0	37.0	39.0	41.0	31.0	38.0	28.0	31.0	36.0	30.5	31.0	32.2	26.1	31.0	24.5	21.9	26.9	22.3	19.5	21.6	17.6	17.0	14.0	
(°)	0~84	0~84	0~84	0~84	0~84	0~84	0~84	0~84	0~84	0~84	0~84	0~84	0~84	0~84	0~84	0~84	0~84	0~84	0~84	0~84	0~84	0~84	0~84	0~84	0~84	0~84	0~84	0~84	0~84	18~84	
伸長状態 (伸長割合%)																															
伸縮ブーム1	0	0	0	0	46	0	0	0	46	0	0	93	0	0	93	46	0	93	46	0	93	46	0	93	46	0	93	46	93	100	
伸縮ブーム2	0	0	46	0	46	46	0	0	46	0	0	46	46	0	46	46	0	46	46	0	46	46	46	93	93	93	93	93	93	100	
伸縮ブーム3	0	0	0	0	0	46	0	0	46	46	0	46	46	0	46	46	46	46	46	46	93	46	46	93	93	93	93	93	93	100	
伸縮ブーム4	0	0	0	0	0	0	46	0	0	46	46	0	46	93	46	46	93	46	46	93	46	93	93	46	93	93	93	93	93	100	
伸縮ブーム5	0	0	0	46	0	0	46	93	0	46	93	0	46	93	0	46	93	46	93	93	46	93	93	46	46	93	46	93	93	100	
標準フック	125t×2	125t	125t	125t	125t	125t	125t	63t	125t	125t	63t	125t	125t	63t	125t	125t	63t	125t	63t	63t	63t	63t	63t	63t	63t	63t	63t	63t	63t	63t	
フック質量	1200kg×2	1200kg	1200kg	1200kg	1200kg	1200kg	1200kg	600kg	1200kg	1200kg	600kg	1200kg	1200kg	600kg	1200kg	1200kg	600kg	1200kg	600kg	600kg	600kg	600kg	600kg	600kg	600kg	600kg	600kg	600kg	600kg	600kg	
標準巻掛本数	28	15	9	13	13	9	7	11	9	7	9	8	6	8	7	5	7	5	4	5	4	4	4	4	4	3	4	3	3	3	

注) カウンタウエイト36t、アウトリガ張幅 7.0m 印はアタッチメント付きの値です。 印は後方限定の値です。

定格総荷重表

H性能

6段ESPブーム

単位: t

性能ブロック	1	1	9	1	9	10	2	1	10	2	1	10	2	1	11	2	1	2	3	1	5	4	1	6	7	1	7	1	1	8		
性能番号	1	1	24	2	25	26	12	3	27	13	4	28	14	5	29	15	6	16	17	7	19	18	8	20	21	9	22	10	11	23		
ブーム長さ(m)		13.2	17.6	17.6	21.9	21.9	21.9	21.9	26.3	26.3	26.3	30.6	30.6	30.6	35.0	35.0	35.0	39.3	39.3	39.3	43.7	43.7	43.7	48.0	48.0	48.0	52.4	52.4	56.7	60.0		
作業半径(m)																																
3.0	160.0	140.0	98.4	48.2	86.9	86.9	54.0	37.0	75.0	52.9	40.5																					
3.5	149.8	129.0	98.4	45.4	86.9	86.9	51.2	34.4	75.0	52.9	38.5	62.5	49.6	33.7																		
4.0	128.9	118.9	98.4	43.0	86.9	86.9	48.7	32.2	75.0	52.9	36.3	62.5	49.6	31.8																		
4.5	114.7	107.9	98.4	40.8	86.9	86.9	46.4	30.2	75.0	51.1	33.9	62.5	49.6	30.1	55.1	45.1	30.5															
5.0	103.2	98.4	98.4	38.8	86.9	86.9	44.4	28.4	75.0	49.0	31.8	62.5	49.6	28.5	55.1	45.1	29.1															
6.0	85.8	83.1	83.3	35.4	82.8	82.1	40.8	25.4	75.0	45.3	28.3	56.5	49.3	25.1	53.5	45.1	26.6	41.4	32.2	26.1	33.4	24.5	21.9									
7.0	73.1	71.4	71.5	32.6	71.0	72.2	36.9	22.9	71.7	42.1	25.5	50.1	46.0	22.5	48.5	45.1	24.5	41.4	32.1	24.5	33.4	24.5	21.9	26.9	22.3	19.5						
8.0	63.5	54.7	54.8	30.2	54.0	55.9	33.7	20.9	55.0	39.1	23.1	44.9	43.2	20.3	43.5	45.1	22.7	41.4	30.1	22.7	33.4	24.3	21.9	26.9	22.3	19.5	21.6	17.6				
9.0	54.3	43.4	43.4	28.1	42.6	44.3	30.9	19.2	43.6	36.0	21.1	40.6	40.7	18.5	39.3	43.6	21.0	38.4	28.3	21.0	33.4	22.9	21.6	26.9	22.3	19.5	21.6	17.6	17.0			
10.0	44.8	35.6	35.5	26.4	34.8	36.4	28.6	17.7	35.7	33.4	19.4	35.0	37.9	16.9	35.8	38.0	19.3	35.1	26.7	19.6	32.3	21.6	20.2	26.9	22.3	19.5	21.6	17.6	17.0	14.0		
11.0			29.7	24.9	29.0	30.5	26.6	16.5	29.9	31.2	18.0	29.2	32.9	15.6	30.2	32.1	17.8	31.2	25.3	18.4	30.3	20.4	19.0	26.0	21.6	18.8	21.2	17.6	17.0	14.0		
12.0			25.3	23.6	24.6	26.1	24.8	15.4	25.4	28.7	16.7	24.8	28.3	14.4	25.7	27.5	16.6	26.7	24.0	17.2	26.8	19.3	17.9	25.1	21.0	18.1	20.9	17.6	17.0	14.0		
14.0			19.1	21.1	18.4	19.7	21.9	13.5	19.1	22.1	14.7	18.5	21.8	12.5	19.3	21.0	14.5	20.3	21.4	15.2	20.4	17.5	16.1	20.7	19.1	16.4	19.2	16.6	16.4	14.0		
16.0					14.2	15.4	17.6	12.1	14.8	17.6	13.0	14.2	17.3	11.0	15.0	16.6	12.8	15.9	17.4	13.6	16.0	16.0	14.5	16.3	17.2	14.9	16.8	15.2	15.1	14.0		
18.0					11.1	12.4	14.4	11.0	11.7	14.4	11.7	11.1	14.1	9.8	11.9	13.4	11.4	12.7	14.2	12.3	12.8	14.4	13.2	13.1	14.0	13.7	13.6	14.0	14.0	13.0		
20.0									9.4	12.0	10.6	8.8	11.7	8.8	9.5	11.0	10.3	10.3	11.8	11.2	10.4	12.1	12.1	10.7	11.5	12.4	11.1	12.1	11.5	11.6		
22.0									7.6	10.2	9.7	7.0	9.8	7.9	7.7	9.2	9.4	8.5	9.9	10.3	8.5	10.2	10.9	8.8	9.6	10.5	9.2	10.1	9.6	9.6		
24.0												4.4	8.3	7.2	6.2	7.6	8.6	7.0	8.3	9.3	7.0	8.7	9.3	7.3	8.1	9.0	7.7	8.6	8.1	8.1		
26.0												3.5	7.1	6.7	5.0	6.4	7.9	5.7	7.1	8.1	5.8	7.4	8.0	6.0	6.8	7.7	6.4	7.3	6.8	6.8		
28.0															4.0	5.4	7.2	4.7	6.0	7.1	4.8	6.3	7.0	5.0	5.8	6.6	5.4	6.3	5.8	5.8		
30.0															3.2	4.6	6.4	3.9	5.1	6.2	3.9	5.5	6.1	4.1	4.9	5.7	4.5	5.4	4.9	4.9		
32.0																		3.2	4.4	5.4	3.1	4.7	5.3	3.4	4.1	4.9	3.7	4.6	4.1	4.1		
34.0																		2.6	3.8	4.8	2.5	4.0	4.6	2.7	3.5	4.3	3.1	3.9	3.4	3.5		
36.0																		2.0	3.2	4.2	1.9	3.5	4.0	2.1	2.9	3.7	2.5	3.3	2.9	2.9		
38.0																					1.3	3.0	3.5	1.5	2.4	3.2	2.0	2.8	2.4	2.4		
40.0																						2.6	3.1	1.0	2.0	2.7	1.4	2.4	1.9	1.9		
42.0																									1.5	2.3	1.0	2.0	1.4	1.4		
44.0																									1.1	2.0		1.6	1.0	1.0		
46.0																													1.2			
ピン無最大荷重 (°)	0~84	0~84	0~84	0~84	0~84	0~84	0~84	0~84	0~84	0~84	0~84	0~84	0~84	0~84	0~84	0~84	0~84	0~84	0~84	0~84	0~84	0~84	0~84	0~84	0~84	0~84	0~84	0~84	0~84	0~84	0~84	
伸 長 状 態 (伸長割合%)																																
伸縮ブーム1	0	0	0	0	46	0	0	0	46	0	0	93	0	0	93	46	0	93	46	0	93	46	0	93	46	0	93	46	93	100		
伸縮ブーム2	0	0	46	0	46	46	0	0	46	0	0	46	46	0	46	46	0	46	46	0	93	46	46	93	93	93	93	93	93	93	100	
伸縮ブーム3	0	0	0	0	0	46	0	0	46	46	0	46	46	0	46	46	46	46	46	93	46	46	93	93	93	93	93	93	93	100		
伸縮ブーム4	0	0	0	0	0	0	46	0	0	46	46	0	46	93	46	46	93	46	46	93	46	93	93	46	93	93	93	93	93	100		
伸縮ブーム5	0	0	0	46	0	0	46	93	0	46	93	0	46	93	0	46	93	46	93	93	46	93	93	46	46	93	46	93	93	100		
標準フック	125t×2	125t	125t	125t	125t	125t	125t	63t	125t	125t	63t	125t	125t	63t	125t	125t	63t	125t	125t	63t	125t	125t	63t	63t	63t	63t	63t	63t	63t	63t		
フック質量	1200kg×2	1200kg	1200kg	1200kg	1200kg	1200kg	1200kg	600kg	1200kg	1200kg	600kg	1200kg	1200kg	600kg	1200kg	1200kg	600kg	1200kg	600kg	1200kg	600kg	600kg	600kg	600kg	600kg	600kg	600kg	600kg	600kg	600kg		
標準巻掛本数	28	15	9	13	13	9	7	11	9	7	9	8	6	8	7	5	7	5	4	5	4	4	4	4	4	3	4	3	3	3		

注) カウンタウエイト24t、アウトリガ張幅7.0m 印はアタッチメント付きの値です。 印は後方限定の値です。

定格総荷重表

I 性能

6段ESPブーム

単位：t

性能ブロック	1	1	9	1	9	10	2	1	10	2	1	10	2	1	11	2	1	2	3	1	5	4	1	6	7	1	7	1	1	8	
性能番号	1	1	24	2	25	26	12	3	27	13	4	28	14	5	29	15	6	16	17	7	19	18	8	20	21	9	22	10	11	23	
ブーム長さ(m)		13.2	17.6	17.6	21.9	21.9	21.9	21.9	26.3	26.3	26.3	30.6	30.6	30.6	35.0	35.0	35.0	39.3	39.3	39.3	43.7	43.7	43.7	48.0	48.0	48.0	52.4	52.4	56.7	60.0	
作業半径(m)																															
3.0	160.0	140.0	98.4	48.2	86.9	86.9	54.0	37.0	75.0	52.9	40.5																				
3.5	138.5	126.2	98.4	45.4	86.9	86.9	51.2	34.4	75.0	52.9	38.5	62.5	49.6	33.7																	
4.0	121.6	113.3	98.4	43.0	86.9	86.9	48.7	32.2	75.0	52.9	36.3	62.5	49.6	31.8																	
4.5	108.2	102.4	98.4	40.8	86.9	86.9	46.4	30.2	75.0	51.1	33.9	62.5	49.6	30.1	55.1	45.1	30.5														
5.0	97.3	93.0	93.3	38.8	86.9	86.9	44.4	28.4	75.0	49.0	31.8	62.5	49.6	28.5	55.1	45.1	29.1														
6.0	80.8	77.4	77.8	35.4	76.6	79.0	40.8	25.4	75.0	45.3	28.3	56.5	49.3	25.1	53.5	45.1	26.6	41.4	32.2	26.1	33.4	24.5	21.9								
7.0	68.8	53.0	53.2	32.6	52.3	54.5	36.9	22.9	53.5	42.1	25.5	50.1	46.0	22.5	48.5	45.1	24.5	41.4	32.1	24.5	33.4	24.5	21.9	26.9	22.3	19.5					
8.0	52.7	39.5	39.6	30.2	38.8	40.7	33.7	20.9	39.9	39.1	23.1	39.0	43.2	20.3	40.3	42.7	22.7	41.4	30.1	22.7	33.4	24.3	21.9	26.9	22.3	19.5	21.6	17.6			
9.0	41.6	31.0	31.0	28.1	30.2	31.9	30.9	19.2	31.2	35.1	21.1	30.4	34.7	18.5	31.5	33.7	21.0	32.7	28.3	21.0	32.9	22.9	21.6	26.9	22.3	19.5	21.6	17.6	17.0		
10.0	33.9	25.1	25.0	26.4	24.3	25.9	28.6	17.7	25.2	28.8	19.4	24.5	28.4	16.9	25.5	27.5	19.3	26.6	26.7	19.6	26.8	21.6	20.2	26.9	22.3	19.5	21.6	17.6	17.0	14.0	
11.0			20.6	23.0	19.9	21.4	24.0	16.5	20.8	24.1	18.0	20.1	23.8	15.6	21.1	23.0	17.8	22.1	23.9	18.4	22.2	20.4	19.0	22.6	21.6	18.8	21.2	17.6	17.0	14.0	
12.0			17.3	19.5	16.6	18.0	20.5	15.4	17.4	20.6	16.7	16.7	20.3	14.4	17.7	19.5	16.6	18.7	20.4	17.2	18.8	19.3	17.9	19.1	20.2	18.1	19.7	17.6	17.0	14.0	
14.0			12.6	14.6	11.9	13.2	15.5	13.5	12.6	15.6	14.7	12.0	15.3	12.5	12.8	14.5	14.5	13.8	15.4	15.2	13.9	15.8	16.1	14.2	15.1	16.2	14.7	15.8	15.2	14.0	
16.0					8.7	10.0	12.1	12.1	9.3	12.2	13.0	8.7	11.9	11.0	9.6	11.2	12.8	10.4	12.0	13.2	10.5	12.4	13.1	10.8	11.7	12.7	11.3	12.3	11.8	11.8	
18.0					6.4	7.7	9.7	9.8	7.0	9.7	10.5	6.4	9.4	9.8	7.2	8.7	10.8	8.0	9.5	10.7	8.1	9.9	10.6	8.4	9.3	10.2	8.8	9.8	9.3	9.3	
20.0									5.3	7.9	8.6	4.7	7.6	8.8	5.4	6.9	8.9	6.2	7.6	8.8	6.3	8.0	8.7	6.5	7.4	8.3	7.0	7.9	7.4	7.4	
22.0									3.9	6.5	7.2	3.3	6.1	7.3	4.0	5.5	7.4	4.8	6.2	7.3	4.8	6.5	7.2	5.1	5.9	6.8	5.5	6.4	5.9	5.9	
24.0												1.4	5.0	6.1	2.9	4.3	6.2	3.6	5.0	6.1	3.7	5.3	6.0	3.9	4.8	5.6	4.4	5.3	4.8	4.8	
26.0													4.1	5.2	2.0	3.4	5.2	2.7	4.0	5.1	2.7	4.4	5.0	3.0	3.8	4.6	3.4	4.3	3.8	3.8	
28.0															1.3	2.6	4.4	1.9	3.2	4.3	2.0	3.6	4.2	2.2	3.0	3.8	2.6	3.5	3.0	3.0	
30.0																2.0	3.8	1.3	2.6	3.6	1.3	2.9	3.5	1.5	2.3	3.1	1.9	2.8	2.3	2.3	
32.0																			2.0	3.0		2.3	2.9		1.7	2.5	1.3	2.2	1.7	1.7	
34.0																				1.5	2.5		1.8	2.4		1.2	2.0		1.7	1.2	1.2
36.0																				1.1	2.1		1.4	1.9			1.6		1.2		
38.0																						1.0	1.5			1.2					
40.0																								1.2							
ピン無最大荷重	42.0	42.0	42.0	42.0	39.0	40.0	41.0	26.0	37.0	39.0	41.0	31.0	38.0	28.0	31.0	36.0	30.5	31.0	32.2	26.1	31.0	24.5	21.9	26.9	22.3	19.5	21.6	17.6	17.0	14.0	
(°)	0~84	0~84	0~84	0~84	0~84	0~84	0~84	0~84	0~84	0~84	0~84	0~84	0~84	0~84	23~84	0~84	0~84	33~84	0~84	0~84	40~84	14~84	0~84	48~84	37~84	0~84	50~84	40~84	51~84	54~84	
伸 長 状 態 (伸長割合%)																															
伸縮ブーム1	0	0	0	0	46	0	0	0	46	0	0	93	0	0	93	46	0	93	46	0	93	46	0	93	46	0	93	46	93	100	
伸縮ブーム2	0	0	46	0	46	46	0	0	46	0	0	46	46	0	46	46	0	46	46	0	93	46	46	46	93	93	93	93	93	93	100
伸縮ブーム3	0	0	0	0	0	46	0	0	46	46	0	46	46	0	46	46	46	46	46	46	93	46	46	93	93	93	93	93	93	100	
伸縮ブーム4	0	0	0	0	0	0	46	0	46	46	46	0	46	93	46	46	93	46	46	46	93	46	93	93	46	93	93	93	93	100	
伸縮ブーム5	0	0	0	46	0	0	46	93	0	46	93	0	46	93	0	46	93	46	93	46	93	46	93	46	46	93	46	93	93	100	
標準フック	125t×2	125t	125t	125t	125t	125t	63t	125t	125t	63t	125t	125t	63t	125t	125t	63t	125t	63t	125t	63t	63t	63t	63t	63t	63t	63t	63t	63t	63t	63t	
フック質量	1200kg×2	1200kg	1200kg	1200kg	1200kg	1200kg	600kg	1200kg	1200kg	600kg	1200kg	1200kg	600kg	1200kg	1200kg	600kg	1200kg	600kg	1200kg	600kg	600kg	600kg	600kg	600kg	600kg	600kg	600kg	600kg	600kg	600kg	
標準巻掛本数	28	15	9	13	13	9	7	11	9	7	9	8	6	8	7	5	7	5	4	5	4	4	4	4	4	3	4	3	3	3	

注) カウンタウエイト12t、アウトリガ張出幅 7.0m 印はアタッチメント付きの値です。 印は後方限定の値です。

定格総荷重表

J性能

6段ESPブーム

単位：t

性能ブロック	1	1	9	1	9	10	2	1	10	2	1	10	2	1	11	2	1	2	3	1	4	1	
性能番号	1	1	24	2	25	26	12	3	27	13	4	28	14	5	29	15	6	16	17	7	18	8	
ブーム長さ(m)	13.2		17.6	17.6	21.9	21.9	21.9	21.9	26.3	26.3	26.3	30.6	30.6	30.6	35.0	35.0	35.0	39.3	39.3	39.3	43.7	43.7	
作業半径(m)																							
3.0	150.0	135.3	98.4	48.2	86.9	86.9	54.0	37.0	75.0	52.9	40.5												
3.5	129.4	119.9	98.4	45.4	86.9	86.9	51.2	34.4	75.0	52.9	38.5	62.5	49.6	33.7									
4.0	113.6	107.1	98.4	43.0	86.9	86.9	48.7	32.2	75.0	52.9	36.3	62.5	49.6	31.8									
4.5	101.0	96.4	96.6	40.8	86.9	86.9	46.4	30.2	75.0	51.1	33.9	62.5	49.6	30.1	55.1	45.1	30.5						
5.0	90.9	87.2	87.4	38.8	86.9	86.9	44.4	28.4	75.0	49.0	31.8	62.5	49.6	28.5	55.1	45.1	29.1						
6.0	72.9	50.3	50.6	35.4	49.5	52.2	40.8	25.4	51.0	45.3	28.3	49.9	49.3	25.1	51.7	45.1	26.6	41.4	32.2	26.1	24.5	21.9	
7.0	49.9	33.7	33.8	32.6	32.9	35.1	36.9	22.9	34.2	39.1	25.5	33.2	38.6	22.5	34.7	37.4	24.5	36.2	32.1	24.5	24.5	21.9	
8.0	36.1	24.4	24.5	27.6	23.7	25.6	28.9	20.9	24.8	29.1	23.1	24.0	28.7	20.3	25.2	27.6	22.7	26.5	28.9	22.7	24.3	21.9	
9.0	27.1	18.6	18.6	21.4	17.9	19.6	22.5	19.2	18.8	22.7	21.1	18.1	22.4	18.5	19.2	21.4	21.0	20.4	22.5	21.0	22.9	21.6	
10.0	21.3	14.6	14.5	17.1	13.8	15.4	18.1	17.7	14.7	18.3	19.4	14.0	18.0	16.9	15.1	17.1	19.3	16.2	18.1	19.6	18.6	19.6	
11.0			11.5	13.9	10.9	12.4	14.9	15.2	11.7	15.1	16.1	11.0	14.8	15.6	12.0	13.9	16.5	13.1	14.9	16.3	15.4	16.3	
12.0			9.3	11.5	8.6	10.1	12.5	12.7	9.4	12.6	13.6	8.8	12.3	13.8	9.7	11.5	14.0	10.7	12.4	13.8	12.9	13.7	
14.0			6.1	8.1	5.4	6.7	9.0	9.2	6.1	9.1	10.0	5.5	8.8	10.2	6.4	8.1	10.3	7.3	8.9	10.2	9.3	10.1	
16.0					3.2	4.5	6.6	6.8	3.9	6.7	7.6	3.3	6.4	7.7	4.1	5.7	7.9	5.0	6.5	7.7	6.9	7.7	
18.0					1.7	3.0	5.0	5.1	2.3	5.0	5.8	1.7	4.7	6.0	2.5	4.0	6.1	3.3	4.8	6.0	5.2	5.9	
20.0									1.1	3.8	4.5		3.4	4.6	1.3	2.8	4.8	2.1	3.5	4.6	3.9	4.5	
22.0										2.8	3.5		2.5	3.6		1.8	3.7	1.1	2.5	3.6	2.8	3.5	
24.0													1.7	2.8		1.0	2.9		1.7	2.7	2.0	2.7	
26.0													1.0	2.1			2.2		1.0	2.1	1.3	2.0	
28.0																	1.7			1.5		1.4	
30.0																	1.2			1.0			
ピン無最大荷重	42.0	42.0	42.0	42.0	39.0	40.0	41.0	26.0	37.0	39.0	41.0	31.0	38.0	28.0	31.0	36.0	30.5	31.0	32.2	26.1	24.5	21.9	
(°)	0~84	0~84	0~84	0~84	0~84	0~84	0~84	0~84	27~84	0~84	0~84	49~84	7~84	0~84	52~84	41~84	0~84	53~84	42~84	30~84	48~84	41~84	
伸長状態 (伸長割合%)																							
伸縮ブーム1	0	0	0	0	46	0	0	0	46	0	0	93	0	0	93	46	0	93	46	0	46	0	
伸縮ブーム2	0	0	46	0	46	46	0	0	46	0	0	46	46	0	46	46	0	46	46	0	46	46	
伸縮ブーム3	0	0	0	0	0	46	0	0	46	46	0	46	46	0	46	46	46	46	46	93	46	93	
伸縮ブーム4	0	0	0	0	0	0	46	0	0	46	46	0	46	93	46	46	93	46	46	93	93	93	
伸縮ブーム5	0	0	0	46	0	0	46	93	0	46	93	0	46	93	0	46	93	46	93	93	93	93	
標準フック	125t×2	125t	125t	125t	125t	125t	125t	63t	125t	125t	63t	125t	125t	63t	125t	125t	63t	125t	63t	125t	63t	63t	
フック質量	1200kg×2	1200kg	1200kg	1200kg	1200kg	1200kg	600kg	1200kg	1200kg	600kg	1200kg	1200kg	600kg	1200kg	1200kg	600kg	1200kg	600kg	1200kg	600kg	600kg	600kg	
標準巻掛本数	28	15	9	13	13	9	7	11	9	7	9	8	6	8	7	5	7	5	4	4	4	4	

注) カウンタウエイト0t、アウトリガ張出幅 7.0m

印はアタッチメント付きの値です。

印は後方限定の値です。

定格総荷重表

K性能

6段ESPブーム

単位：t

性能ブロック	1	1	9	1	9	10	2	1	10	2	1	10	2	1	11	2	1	2	3	1	5	4	1	6	7	1	7	1	1	8	
性能番号	1	1	24	2	25	26	12	3	27	13	4	28	14	5	29	15	6	16	17	7	19	18	8	20	21	9	22	10	11	23	
ブーム長さ(m)	13.2		17.6	17.6	21.9	21.9	21.9	21.9	26.3	26.3	26.3	30.6	30.6	30.6	35.0	35.0	35.0	39.3	39.3	39.3	43.7	43.7	43.7	48.0	48.0	48.0	52.4	52.4	56.7	60.0	
作業半径(m)																															
3.0	160.0	131.4	98.4	48.2	86.9	86.9	54.0	37.0	75.0	52.9	40.5																				
3.5	149.8	119.7	98.4	45.4	86.9	86.9	51.2	34.4	75.0	52.9	38.5	62.5	49.6	33.7																	
4.0	132.8	109.8	98.4	43.0	86.9	86.9	48.7	32.2	75.0	52.9	36.3	62.5	49.6	31.8																	
4.5	121.3	101.3	98.4	40.8	86.9	86.9	46.4	30.2	75.0	51.1	33.9	62.5	49.6	30.1	55.1	45.1	30.5														
5.0	109.2	94.0	93.9	38.8	86.9	86.9	44.4	28.4	75.0	49.0	31.8	62.5	49.6	28.5	55.1	45.1	29.1														
6.0	90.7	81.9	78.0	35.4	71.4	73.5	40.8	25.4	67.4	45.3	28.3	56.5	49.3	25.1	53.5	45.1	26.6	41.4	32.2	26.1	33.4	24.5	21.9								
7.0	77.4	64.6	63.0	32.6	57.8	59.8	36.9	22.9	55.3	42.1	25.5	50.1	46.0	22.5	48.5	45.1	24.5	41.4	32.1	24.5	33.4	24.5	21.9	26.9	22.3	19.5					
8.0	67.2	50.7	50.8	30.2	48.2	50.0	33.7	20.9	46.5	39.1	23.1	43.2	43.2	20.3	42.2	44.3	22.7	41.3	30.1	22.7	33.4	24.3	21.9	26.9	22.3	19.5	21.6	17.6			
9.0	59.3	41.3	41.3	28.1	40.6	42.1	30.9	19.2	39.9	36.0	21.1	37.1	40.7	18.5	36.5	38.4	21.0	35.9	28.3	21.0	33.4	22.9	21.6	26.9	22.3	19.5	21.6	17.6	17.0		
10.0	50.6	34.6	34.5	26.4	33.8	35.3	28.6	17.7	34.6	33.4	19.4	32.3	36.2	16.9	31.9	33.9	19.3	31.6	26.7	19.6	30.4	21.6	20.2	26.9	22.3	19.5	21.6	17.6	17.0	14.0	
11.0			29.3	24.9	28.7	30.1	26.6	16.5	29.4	31.2	18.0	28.1	32.0	15.6	28.2	30.1	17.8	28.0	25.3	18.4	27.1	20.4	19.0	26.0	21.6	18.8	21.2	17.6	17.0	14.0	
12.0			25.3	23.6	24.7	26.0	24.8	15.4	25.4	28.4	16.7	24.8	28.1	14.4	25.1	27.0	16.6	25.0	24.0	17.2	24.1	19.3	17.9	23.7	21.0	18.1	20.9	17.6	17.0	14.0	
14.0			19.4	21.3	18.8	20.1	21.9	13.5	19.5	22.3	14.7	18.9	22.0	12.5	19.7	21.3	14.5	20.1	21.4	15.2	19.7	17.5	16.1	19.3	19.1	16.4	19.2	16.6	16.4	14.0	
16.0					14.7	15.9	17.9	12.1	15.3	18.0	13.0	14.8	17.7	11.0	15.5	17.1	12.8	16.4	17.8	13.6	16.4	16.0	14.5	16.1	17.2	14.9	17.2	15.2	15.1	14.0	
18.0					11.8	13.0	14.9	11.0	12.3	14.9	11.7	11.8	14.6	9.8	12.5	14.0	11.4	13.3	14.7	12.3	13.4	14.4	13.2	13.6	14.5	13.7	14.1	14.0	13.8	13.0	
20.0									10.0	12.6	10.6	9.5	12.3	8.8	10.2	11.6	10.3	10.9	12.3	11.2	11.0	12.7	12.1	11.3	12.1	12.6	11.7	12.6	11.9	11.7	
22.0									8.2	10.7	9.7	7.6	10.4	7.9	8.3	9.7	9.4	9.1	10.4	10.3	9.1	10.7	11.1	9.4	10.2	11.0	9.8	10.7	10.1	10.2	
24.0												5.0	8.9	7.2	6.8	8.2	8.6	7.6	8.9	9.3	7.6	9.2	9.8	7.9	8.7	9.5	8.3	9.1	8.5	8.7	
26.0												4.1	7.7	6.7	5.6	7.0	7.9	6.3	7.6	8.5	6.4	7.9	8.5	6.6	7.4	8.2	6.9	7.9	7.2	7.4	
28.0															4.5	5.9	7.3	5.3	6.5	7.6	5.3	6.9	7.5	5.5	6.3	7.1	5.8	6.8	6.1	6.3	
30.0															3.6	5.0	6.8	4.4	5.6	6.6	4.3	6.0	6.5	4.5	5.4	6.2	4.9	5.9	5.1	5.4	
32.0																		3.6	4.8	5.9	3.5	5.2	5.7	3.7	4.6	5.4	4.1	5.0	4.3	4.6	
34.0																		2.9	4.1	5.2	2.8	4.4	5.0	3.0	3.9	4.7	3.4	4.3	3.6	3.9	
36.0																		2.2	3.5	4.5	2.2	3.8	4.4	2.4	3.3	4.0	2.8	3.7	2.9	3.2	
38.0																					1.7	3.3	3.8	1.9	2.7	3.5	2.2	3.1	2.4	2.7	
40.0																						2.8	3.3		2.2	3.0	1.7	2.6	1.9	2.2	
42.0																									1.8	2.5	1.3	2.2	1.4	1.8	
44.0																									1.4	2.1		1.8		1.4	
46.0																														1.4	
ピン無最大荷重 (°)	42.0	42.0	42.0	42.0	39.0	40.0	41.0	26.0	37.0	39.0	41.0	31.0	38.0	28.0	31.0	36.0	30.5	31.0	32.2	26.1	31.0	24.5	21.9	26.9	22.3	19.5	21.6	17.6	17.0	14.0	
	0~84	0~84	0~84	0~84	0~84	0~84	0~84	0~84	0~84	0~84	0~84	0~84	0~84	0~84	0~84	0~84	0~84	0~84	0~84	0~84	0~84	0~84	0~84	0~84	0~84	0~84	27~84	0~84	32~84	36~84	
伸 長 状 態 (伸長割合%)																															
伸縮ブーム1	0	0	0	0	46	0	0	0	46	0	0	93	0	0	93	46	0	93	46	0	93	46	0	93	46	0	93	46	93	100	
伸縮ブーム2	0	0	46	0	46	46	0	0	46	0	0	46	46	0	46	46	0	46	46	0	93	46	46	46	93	93	93	93	93	93	100
伸縮ブーム3	0	0	0	0	0	46	0	0	46	46	0	46	46	0	46	46	46	46	46	46	93	46	46	93	93	93	93	93	93	100	
伸縮ブーム4	0	0	0	0	0	0	46	0	46	46	46	46	46	93	46	46	93	46	46	46	93	46	93	93	46	93	93	93	93	100	
伸縮ブーム5	0	0	0	46	0	0	46	93	0	46	93	0	46	93	0	46	93	46	93	46	93	46	93	46	46	93	46	93	93	100	
標準フック	125t × 2		125t	125t	125t	125t	125t	63t	125t	125t	63t	125t	125t	63t	125t	125t	63t	125t	63t	63t	63t	63t	63t	63t	63t	63t	63t	63t	63t	63t	
フック質量	1200kg × 2		1200kg	1200kg	1200kg	1200kg	1200kg	600kg	1200kg	1200kg	600kg	1200kg	1200kg	600kg	1200kg	1200kg	600kg	1200kg	600kg	600kg	600kg	600kg	600kg	600kg	600kg	600kg	600kg	600kg	600kg	600kg	
標準巻掛本数	28		15	9	13	13	9	7	11	9	7	9	8	6	8	7	5	7	5	4	5	4	4	4	4	4	3	4	3	3	

注) カウンタウエイト36t、アウトリガ張出幅 5.6m 印はアタッチメント付きの値です。 印は後方限定の値です。

定格総荷重表

L 性能

6段ESPブーム

単位: t

性能ブロック	1	1	9	1	9	10	2	1	10	2	1	10	2	1	11	2	1	2	3	1	5	4	1	6	7	1	7	1	1	8			
性能番号	1	1	24	2	25	26	12	3	27	13	4	28	14	5	29	15	6	16	17	7	19	18	8	20	21	9	22	10	11	23			
ブーム長さ(m)		13.2	17.6	17.6	21.9	21.9	21.9	21.9	26.3	26.3	26.3	30.6	30.6	30.6	35.0	35.0	35.0	39.3	39.3	39.3	43.7	43.7	43.7	48.0	48.0	48.0	52.4	52.4	56.7	60.0			
作業半径(m)																																	
3.0	160.0	128.5	98.4	48.2	86.9	86.9	54.0	37.0	75.0	52.9	40.5																						
3.5	149.8	117.3	98.4	45.4	86.9	86.9	51.2	34.4	75.0	52.9	38.5	62.5	49.6	33.7																			
4.0	128.9	107.6	98.4	43.0	86.9	86.9	48.7	32.2	75.0	52.9	36.3	62.5	49.6	31.8																			
4.5	114.7	99.3	94.5	40.8	83.7	86.0	46.4	30.2	75.0	51.1	33.9	62.5	49.6	30.1	55.1	45.1	30.5																
5.0	103.2	90.4	80.5	38.8	81.9	74.2	44.4	28.4	67.0	49.0	31.8	60.0	49.6	28.5	55.1	45.1	29.1																
6.0	85.8	67.7	61.4	35.4	55.5	57.6	40.8	25.4	52.5	45.3	28.3	48.0	49.3	25.1	46.2	45.1	26.6	41.4	32.2	26.1	33.4	24.5	21.9										
7.0	73.1	49.9	49.1	32.6	44.7	46.6	36.9	22.9	42.5	42.1	25.5	39.4	43.7	22.5	38.2	40.4	24.5	37.4	32.1	24.5	33.4	24.5	21.9	26.9	22.3	19.5							
8.0	63.5	38.8	38.9	30.2	36.9	38.8	33.7	20.9	35.7	39.1	23.1	32.9	37.0	20.3	32.3	34.4	22.7	31.8	30.1	22.7	30.3	24.3	21.9	26.9	22.3	19.5	21.6	17.6					
9.0	54.3	31.3	31.3	28.1	30.6	32.2	30.9	19.2	30.2	34.1	21.1	27.7	32.0	18.5	27.6	29.5	21.0	27.2	28.3	21.0	26.3	22.9	21.6	25.4	22.3	19.5	21.6	17.6	17.0				
10.0	44.8	26.0	25.9	26.4	25.2	26.7	28.6	17.7	26.0	29.3	19.4	24.1	27.8	16.9	24.0	26.0	19.3	24.0	25.7	19.6	23.0	21.6	20.2	22.3	22.3	19.5	21.6	17.6	17.0	14.0			
11.0			21.8	23.9	21.1	22.5	24.9	16.5	21.9	25.0	18.0	21.0	24.7	15.6	21.0	22.9	17.8	21.2	22.8	18.4	20.3	20.4	19.0	19.8	20.9	18.8	19.5	17.6	17.0	14.0			
12.0			18.5	20.6	17.9	19.3	21.5	15.4	18.7	21.6	16.7	18.1	21.3	14.4	18.5	20.3	16.6	18.7	20.4	17.2	18.0	19.3	17.9	17.6	18.7	18.1	17.5	17.6	17.0	14.0			
14.0			13.9	15.8	13.3	14.5	16.6	13.5	13.9	16.7	14.7	13.4	16.5	12.5	14.2	15.7	14.5	15.0	16.5	15.2	14.3	16.3	16.1	14.1	15.1	16.3	14.1	15.2	14.2	14.0			
16.0					10.0	11.3	13.3	12.1	10.7	13.3	13.0	10.1	13.1	11.0	10.9	12.4	12.8	11.7	13.1	13.6	11.7	13.5	14.2	11.5	12.6	13.5	11.6	12.8	11.8	11.5			
18.0					7.7	8.9	10.8	10.9	8.3	10.8	11.6	7.7	10.6	9.8	8.4	9.9	11.4	9.2	10.6	11.7	9.3	11.0	11.7	9.5	10.4	11.3	9.6	10.7	9.8	9.6			
20.0									6.4	9.0	9.7	5.9	8.7	8.8	6.6	8.0	9.9	7.3	8.7	9.8	7.4	9.1	9.7	7.7	8.5	9.3	8.0	9.0	8.3	8.1			
22.0									5.0	7.5	8.2	4.4	7.2	7.9	5.1	6.5	8.4	5.8	7.2	8.2	5.9	7.5	8.2	6.2	7.0	7.8	6.6	7.5	7.0	6.8			
24.0												2.3	6.0	7.0	3.9	5.3	7.1	4.6	5.9	7.0	4.7	6.3	6.9	4.9	5.7	6.6	5.3	6.2	5.7	5.7			
26.0												1.6	5.0	6.0	3.0	4.3	6.1	3.7	4.9	6.0	3.7	5.3	5.9	3.9	4.7	5.5	4.3	5.2	4.6	4.7			
28.0															2.1	3.5	5.3	2.8	4.1	5.1	2.9	4.4	5.0	3.1	3.9	4.7	3.5	4.3	3.7	3.9			
30.0																		2.8	4.6	2.1	3.4	4.4	2.1	3.7	4.3	2.3	3.1	3.9	2.7	3.6	2.9	3.1	
32.0																				1.5	2.8	3.7	1.5	3.1	3.6	1.7	2.5	3.3	2.0	3.0	2.2	2.5	
34.0																						2.2	3.2		2.5	3.1		2.0	2.7	1.5	2.4	1.7	1.9
36.0																					1.7	2.7		2.0	2.6		1.5	2.2		1.9		1.4	
38.0																							1.5	2.1				1.8		1.4			
40.0																									1.7								
ピン無最大荷重	42.0	42.0	42.0	42.0	39.0	40.0	41.0	26.0	37.0	39.0	41.0	31.0	38.0	28.0	31.0	36.0	30.5	31.0	32.2	26.1	31.0	24.5	21.9	26.9	22.3	19.5	21.6	17.6	17.0	14.0			
(°)	0~84	0~84	0~84	0~84	0~84	0~84	0~84	0~84	0~84	0~84	0~84	0~84	0~84	0~84	10~84	0~84	0~84	20~84	0~84	0~84	33~84	0~84	0~84	40~84	30~84	14~84	43~84	34~84	46~84	50~84			
伸 長 状 態 (伸長割合%)																																	
伸縮ブーム1	0	0	0	0	46	0	0	0	46	0	0	93	0	0	93	46	0	93	46	0	93	46	0	93	46	0	93	46	93	46	93	100	
伸縮ブーム2	0	0	46	0	46	46	0	0	46	0	0	46	46	0	46	46	0	46	46	0	93	46	46	93	93	93	93	93	93	93	93	100	
伸縮ブーム3	0	0	0	0	0	46	0	0	46	46	0	46	46	0	46	46	46	46	46	93	46	46	93	93	93	93	93	93	93	93	100		
伸縮ブーム4	0	0	0	0	0	0	46	0	0	46	46	0	46	93	46	46	93	46	46	93	46	93	93	46	93	93	93	93	93	93	100		
伸縮ブーム5	0	0	0	46	0	0	46	93	0	46	93	0	46	93	0	46	93	46	93	93	46	93	46	46	93	46	93	46	93	93	100		
標準フック	125t×2	125t	125t	125t	125t	125t	125t	63t	125t	125t	63t	125t	125t	63t	125t	125t	63t	125t	63t	125t	63t	63t	63t	63t	63t	63t	63t	63t	63t	63t	63t		
フック質量	1200kg×2	1200kg	1200kg	1200kg	1200kg	1200kg	600kg	1200kg	1200kg	1200kg	600kg	1200kg	1200kg	600kg	1200kg	1200kg	600kg	1200kg	600kg	1200kg	600kg	600kg	600kg	600kg	600kg	600kg	600kg	600kg	600kg	600kg	600kg		
標準巻掛本数	28	15	9	13	13	9	7	11	9	7	9	8	6	8	7	5	7	5	4	5	4	4	4	4	4	4	3	4	3	3	3		

注) カウンタウエイト24t、アウトリガ張出幅 5.6m 印はアタッチメント付きの値です。 印は後方限定の値です。

定格総荷重表

M性能

6段ESPブーム

単位：t

性能ブロック	1	1	9	1	9	10	2	1	10	2	1	10	2	1	11	2	1	2	3	1	5	4	1	6	7	1	7	1	1	8	
性能番号	1	1	24	2	25	26	12	3	27	13	4	28	14	5	29	15	6	16	17	7	19	18	8	20	21	9	22	10	11	23	
ブーム長さ(m)	13.2		17.6	17.6	21.9	21.9	21.9	21.9	26.3	26.3	26.3	30.6	30.6	30.6	35.0	35.0	35.0	39.3	39.3	39.3	43.7	43.7	43.7	48.0	48.0	48.0	52.4	52.4	56.7	60.0	
作業半径(m)																															
3.0	160.0	131.1	98.4	48.2	86.9	86.9	54.0	37.0	75.0	52.9	40.5																				
3.5	138.5	116.0	98.4	45.4	86.9	86.9	51.2	34.4	75.0	52.9	38.5	62.5	49.6	33.7																	
4.0	121.6	103.4	98.4	43.0	86.9	86.9	48.7	32.2	75.0	52.9	36.3	62.5	49.6	31.8																	
4.5	108.2	93.0	93.2	40.8	86.9	86.9	46.4	30.2	75.0	51.1	33.9	62.5	49.6	30.1	55.1	45.1	30.5														
5.0	97.3	74.4	74.8	38.8	73.7	76.3	44.4	28.4	75.0	49.0	31.8	62.5	49.6	28.5	55.1	45.1	29.1														
6.0	80.8	48.6	48.9	35.4	48.0	50.1	40.8	25.4	49.2	45.3	28.3	48.3	49.3	25.1	49.7	45.1	26.6	41.4	32.2	26.1	33.4	24.5	21.9								
7.0	68.8	35.2	35.3	32.6	34.5	36.4	36.9	22.9	35.6	39.7	25.5	34.8	39.3	22.5	36.0	38.3	24.5	37.3	32.1	24.5	33.4	24.5	21.9	26.9	22.3	19.5					
8.0	52.7	26.9	27.0	29.7	26.3	27.9	30.8	20.9	27.2	30.9	23.1	26.5	30.6	20.3	27.6	29.7	22.7	28.7	30.1	22.7	28.9	24.3	21.9	26.9	22.3	19.5	21.6	17.6			
9.0	41.6	21.4	21.3	23.8	20.7	22.2	24.8	19.2	21.5	25.0	21.1	20.9	24.7	18.5	21.9	23.8	21.0	22.9	24.8	21.0	23.1	22.9	21.6	23.4	22.3	19.5	21.6	17.6	17.0		
10.0	33.9	17.4	17.3	19.6	16.6	18.1	20.6	17.7	17.4	20.7	19.4	16.8	20.4	16.9	17.7	19.6	19.3	18.7	20.5	19.6	18.9	21.0	20.2	19.2	20.3	19.5	19.8	17.6	17.0	14.0	
11.0			14.2	16.4	13.6	15.0	17.3	16.5	14.4	17.5	18.0	13.7	17.2	15.6	14.6	16.4	17.8	15.6	17.3	18.4	15.7	17.7	18.5	16.0	17.0	18.1	16.6	17.6	17.0	14.0	
12.0			11.8	13.9	11.2	12.5	14.8	15.0	11.9	14.9	15.8	11.3	14.6	14.4	12.2	13.9	16.2	13.1	14.7	16.0	13.2	15.2	16.0	13.6	14.5	15.5	14.1	15.1	14.5	14.0	
14.0			8.4	10.3	7.7	9.0	11.1	11.3	8.4	11.2	12.1	7.8	10.9	12.2	8.6	10.2	12.4	9.5	11.0	12.2	9.6	11.4	12.2	9.9	10.8	11.8	10.4	11.4	10.8	10.8	
16.0					5.4	6.6	8.6	8.7	6.0	8.7	9.4	5.4	8.4	9.6	6.2	7.7	9.7	7.0	8.4	9.6	7.1	8.8	9.5	7.4	8.2	9.2	7.8	8.8	8.3	8.3	
18.0					3.6	4.8	6.7	6.8	4.2	6.8	7.5	3.6	6.5	7.7	4.4	5.8	7.8	5.1	6.6	7.7	5.2	6.9	7.6	5.5	6.3	7.2	5.9	6.9	6.4	6.4	
20.0									2.8	5.4	6.1	2.3	5.1	6.2	3.0	4.4	6.3	3.7	5.1	6.2	3.8	5.5	6.1	4.1	4.9	5.8	4.5	5.4	4.9	4.9	
22.0									1.8	4.3	5.0	1.2	3.9	5.1	1.9	3.3	5.2	2.6	4.0	5.0	2.7	4.3	4.9	2.9	3.7	4.6	3.3	4.2	3.7	3.8	
24.0													3.0	4.1	1.0	2.4	4.2	1.7	3.0	4.1	1.8	3.4	4.0	2.0	2.8	3.6	2.4	3.3	2.8	2.8	
26.0													2.3	3.4		1.6	3.4	1.0	2.3	3.3	1.0	2.6	3.2	1.3	2.0	2.9	1.7	2.5	2.0	2.0	
28.0																1.0	2.8		1.6	2.6		1.9	2.5		1.4	2.2	1.0	1.9	1.4	1.4	
30.0																	2.3		1.1	2.1		1.4	2.0			1.6		1.3			
32.0																				1.6			1.5			1.2					
34.0																				1.2			1.1								
ピン無最大荷重 (°)	42.0	42.0	42.0	42.0	39.0	40.0	41.0	26.0	37.0	39.0	41.0	31.0	38.0	28.0	31.0	36.0	30.5	31.0	32.2	26.1	31.0	24.5	21.9	26.9	22.3	19.5	21.6	17.6	17.0	14.0	
	0~84	0~84	0~84	0~84	0~84	0~84	0~84	0~84	0~84	0~84	0~84	37~84	0~84	0~84	42~84	25~84	0~84	45~84	30~84	0~84	50~84	36~84	28~84	54~84	50~84	41~84	56~84	52~84	58~84	60~84	
伸 長 状 態 (伸長割合%)																															
伸縮ブーム1	0	0	0	0	46	0	0	0	46	0	0	93	0	0	93	46	0	93	46	0	93	46	0	93	46	0	93	46	93	100	
伸縮ブーム2	0	0	46	0	46	46	0	0	46	0	0	46	46	0	46	46	0	46	46	0	93	46	46	93	93	93	93	93	93	93	100
伸縮ブーム3	0	0	0	0	0	46	0	0	46	46	0	46	46	0	46	46	46	46	46	93	46	46	93	93	93	93	93	93	93	100	
伸縮ブーム4	0	0	0	0	0	0	46	0	46	46	0	46	46	93	46	46	93	46	46	93	46	93	93	46	93	93	93	93	93	100	
伸縮ブーム5	0	0	0	46	0	0	46	93	0	46	93	0	46	93	0	46	93	46	93	93	46	93	93	46	46	93	46	93	93	100	
標準フック	125t×2	125t	125t	125t	125t	125t	63t	125t	125t	63t	125t	125t	63t	125t	125t	63t	125t	63t	125t	63t	63t	63t	63t	63t	63t	63t	63t	63t	63t	63t	
フック質量	1200kg×2	1200kg	1200kg	1200kg	1200kg	1200kg	600kg	1200kg	1200kg	600kg	1200kg	1200kg	600kg	1200kg	1200kg	600kg	1200kg	600kg	1200kg	600kg	600kg	600kg	600kg	600kg	600kg	600kg	600kg	600kg	600kg	600kg	
標準巻掛本数	28	15	9	13	13	9	7	11	9	7	9	8	6	8	7	5	7	5	4	5	4	4	4	4	4	3	4	3	3	3	

注) カウンタウエイト12t、アウトリガ張出幅 5.6m 印はアタッチメント付きの値です。 印は後方限定の値です。

定格総荷重表

N性能

6段ESPブーム

単位：t

性能ブロック	1	9	1	9	10	2	1	10	2	1	1
性能番号	1	24	2	25	26	12	3	27	13	4	5
ブーム長さ(m)	13.2	17.6	17.6	21.9	21.9	21.9	21.9	26.3	26.3	26.3	30.6
作業半径(m)											
3.0	113.0	89.4	48.2	71.9	75.2	54.0	37.0	62.3	52.9	40.5	
3.5	80.7	66.9	45.4	55.2	58.3	51.2	34.4	49.4	52.9	38.5	33.7
4.0	61.5	52.2	43.0	44.4	47.1	48.7	32.2	40.4	45.8	36.3	31.8
4.5	49.0	42.6	40.8	36.6	39.1	43.0	30.2	34.1	39.0	33.9	30.1
5.0	40.0	35.5	38.8	30.9	33.1	36.7	28.4	28.9	33.7	31.8	28.5
6.0	29.0	26.0	29.1	22.6	24.8	28.0	25.4	21.4	26.0	27.2	25.1
7.0	20.6	19.8	22.7	17.0	19.2	22.1	22.4	16.9	20.9	22.0	20.7
8.0	15.1	15.2	17.8	13.5	15.1	18.1	18.2	13.3	17.1	18.2	17.4
9.0	11.5	11.5	13.9	10.5	12.2	14.9	15.1	10.5	14.2	15.2	14.6
10.0	8.9	8.8	11.0	8.1	9.6	12.0	12.3	8.5	12.0	13.0	12.5
11.0		6.7	8.9	6.1	7.5	9.8	10.0	6.9	10.0	10.9	10.8
12.0		5.2	7.2	4.5	5.9	8.1	8.3	5.3	8.3	9.1	9.3
14.0		2.9	4.8	2.3	3.5	5.6	5.8	2.9	5.7	6.6	6.8
16.0					1.9	3.9	4.1		4.0	4.8	5.0
18.0						2.7	2.8		2.7	3.5	3.6
20.0									1.8	2.5	2.6
22.0									1.1	1.7	1.8
ピン無最大荷重	42.0	42.0	42.0	39.0	40.0	41.0	26.0	37.0	39.0	41.0	28.0
(°)	0~84	0~84	0~84	34~84	22~84	0~84	0~84	48~84	0~84	0~84	17~84
伸長状態 (伸長割合%)											
伸縮ブーム1	0	0	0	46	0	0	0	46	0	0	0
伸縮ブーム2	0	46	0	46	46	0	0	46	0	0	0
伸縮ブーム3	0	0	0	0	46	0	0	46	46	0	0
伸縮ブーム4	0	0	0	0	0	46	0	0	46	46	93
伸縮ブーム5	0	0	46	0	0	46	93	0	46	93	93
標準フック	125t×2	125t	125t	125t	125t	125t	63t	125t	125t	63t	63t
フック質量	1200kg×2	1200kg	1200kg	1200kg	1200kg	1200kg	600kg	1200kg	1200kg	600kg	600kg
標準巻掛本数	28	15	9	13	13	9	7	11	9	7	6

注) カウンタウエイト0t、アウトリガ張出幅 5.6m 印はアタッチメント付きの値です。

定格総荷重表

○性能

6段ESPブーム

単位：t

性能ブロック 性能番号	1	1	9	1	9	10	2	1	10	2	1	10	2	1	11	2	1	2	3	1	5	4	1	6	7	1	7	1	1	8		
ブーム長さ(m)	1	1	24	2	25	26	12	3	27	13	4	28	14	5	29	15	6	16	17	7	19	18	8	20	21	9	22	10	11	23		
作業半径(m)	13.2		17.6	17.6	21.9	21.9	21.9	21.9	26.3	26.3	26.3	30.6	30.6	30.6	35.0	35.0	35.0	39.3	39.3	39.3	43.7	43.7	43.7	48.0	48.0	48.0	52.4	52.4	56.7	60.0		
3.0	160.0	121.3	98.4	48.2	86.9	86.9	54.0	37.0	75.0	52.9	40.5																					
3.5	138.5	106.6	98.4	45.4	86.9	86.9	51.2	34.4	75.0	52.9	38.5	62.5	49.6	33.7																		
4.0	121.6	85.1	85.7	43.0	84.4	86.9	48.7	32.2	75.0	52.9	36.3	62.5	49.6	31.8																		
4.5	108.2	63.9	64.3	40.8	63.3	65.7	46.4	30.2	64.7	51.1	33.9	62.5	49.6	30.1	55.1	45.1	30.5															
5.0	97.3	50.6	50.9	38.8	50.0	52.2	44.4	28.4	51.2	49.0	31.8	50.3	49.6	28.5	51.7	45.1	29.1															
6.0	80.8	34.7	35.0	35.4	34.2	36.0	39.2	25.4	35.2	39.4	28.3	34.5	39.0	25.1	35.6	38.0	26.6	36.9	32.2	26.1	33.4	24.5	21.9									
7.0	68.8	25.7	25.8	28.5	25.1	26.7	29.6	22.9	26.0	29.7	25.5	25.3	29.4	22.5	26.4	28.5	24.5	27.5	29.5	24.5	27.7	24.5	21.9	26.9	22.3	19.5						
8.0	52.7	19.8	19.9	22.3	19.2	20.7	23.3	20.9	20.1	23.5	23.1	19.4	23.1	20.3	20.4	22.3	22.7	21.4	23.3	22.7	21.6	23.8	21.9	22.0	22.3	19.5	21.6	17.6				
9.0	41.6	15.7	15.7	18.0	15.1	16.5	18.9	19.2	15.9	19.1	20.0	15.3	18.8	18.5	16.2	18.0	20.4	17.2	18.9	20.3	17.3	19.4	20.2	17.7	18.7	19.5	18.2	17.6	17.0			
10.0	33.9	12.8	12.6	14.8	12.0	13.4	15.7	15.9	12.8	15.8	16.7	12.2	15.5	16.9	13.1	14.8	17.1	14.0	15.7	17.0	14.1	16.1	16.9	14.5	15.4	16.5	15.0	16.1	15.5	14.0		
11.0			10.3	12.3	9.7	11.0	13.2	13.4	10.4	13.3	14.2	9.8	13.1	14.4	10.7	12.3	14.6	11.6	13.2	14.4	11.7	13.6	14.4	12.0	13.0	14.0	12.5	13.5	13.0	13.0		
12.0			8.4	10.4	7.8	9.1	11.2	11.4	8.5	11.4	12.2	8.0	11.1	12.4	8.8	10.4	12.5	9.6	11.2	12.4	9.8	11.6	12.3	10.1	11.0	11.9	10.6	11.5	11.0	11.0		
14.0			5.7	7.5	5.1	6.3	8.3	8.5	5.7	8.4	9.2	5.2	8.2	9.4	6.0	7.5	9.5	6.8	8.2	9.4	6.4	8.6	9.3	7.2	8.0	9.0	7.6	8.6	8.1	8.1		
16.0					3.2	4.4	6.3	6.4	3.8	6.4	7.1	3.2	6.1	7.3	4.0	5.4	7.4	4.8	6.2	7.3	4.8	6.5	7.2	5.1	6.0	6.9	5.6	6.5	6.0	6.0		
18.0					1.8	2.9	4.8	4.9	2.3	4.8	5.6	1.8	4.6	5.7	2.5	3.9	5.8	3.3	4.6	5.7	3.3	5.0	5.6	3.6	4.4	5.3	4.0	4.9	4.4	4.4		
20.0									1.2	3.7	4.4		3.4	4.5	1.4	2.7	4.6	2.1	3.4	4.5	2.2	3.8	4.4	2.4	3.2	4.1	2.8	3.7	3.2	3.2		
22.0										2.8	3.5		2.5	3.5		1.8	3.6	1.2	2.5	3.5	1.2	2.8	3.4	1.5	2.3	3.1	1.9	2.8	2.3	2.3		
24.0													1.7	2.8		1.1	2.9		1.7	2.7		2.0	2.6		1.5	2.3	1.1	2.0	1.5	1.5		
26.0													1.1	2.2			2.2		1.1	2.1		1.4	2.0			1.7		1.3				
28.0																	1.7			1.5			1.4			1.1						
30.0																	1.3			1.1			1.0									
ピン無最大荷重 (°)	0~84	0~84	0~84	0~84	0~84	0~84	0~84	0~84	0~84	27~84	0~84	0~84	49~84	0~84	0~84	52~84	42~84	0~84	53~84	41~84	29~84	57~84	47~84	40~84	61~84	57~84	51~84	61~84	58~84	63~84	63~84	
伸 長 状 態 (伸長割合%)																																
伸縮ブーム1	0	0	0	0	46	0	0	0	46	0	0	93	0	0	93	46	0	93	46	0	93	46	0	93	46	0	93	46	93	46	93	100
伸縮ブーム2	0	0	46	0	46	46	0	0	46	0	0	46	46	0	46	46	0	46	46	0	46	46	0	93	46	46	93	93	93	93	93	100
伸縮ブーム3	0	0	0	0	0	46	0	0	46	46	0	46	46	0	46	46	46	46	46	46	93	46	46	93	46	93	93	93	93	93	100	
伸縮ブーム4	0	0	0	0	0	0	46	0	0	46	46	0	46	93	46	46	93	46	46	46	93	46	93	46	93	93	93	93	93	93	100	
伸縮ブーム5	0	0	0	46	0	0	46	93	0	46	93	0	46	93	0	46	93	46	93	46	93	46	93	46	46	93	46	93	93	93	100	
標準フック	125t×2		125t	125t	125t	125t	125t	63t	125t	125t	63t	125t	125t	63t	125t	125t	63t	125t	63t	63t	63t	63t	63t	63t	63t	63t	63t	63t	63t	63t	63t	
フック質量	1200kg×2		1200kg	1200kg	1200kg	1200kg	1200kg	600kg	1200kg	1200kg	600kg	1200kg	1200kg	600kg	1200kg	1200kg	600kg	1200kg	600kg	600kg	600kg	600kg	600kg	600kg	600kg	600kg	600kg	600kg	600kg	600kg	600kg	
標準巻掛本数	28		15	9	13	13	9	7	11	9	7	9	8	6	8	7	5	7	5	4	5	4	4	4	4	4	3	4	3	3	3	

注) カウンタウエイト12t、アウトリガ張出幅 4.6m 印はアタッチメント付きの値です。 印は後方限定の値です。

定格総荷重表

P性能

6段ESPブーム

単位：t

性能ブロック	1	9	1	9	10	2	1	10	2	1	1
性能番号	1	24	2	25	26	12	3	27	13	4	5
ブーム長さ(m)	13.2	17.6	17.6	21.9	21.9	21.9	21.9	26.3	26.3	26.3	30.6
作業半径(m)											
3.0	112.8	89.4	48.2	71.9	75.2	54.0	37.0	62.3	52.9	40.5	
3.5	77.0	66.9	45.4	55.2	58.3	51.2	34.4	49.4	52.9	38.5	33.7
4.0	52.0	52.2	43.0	44.4	47.1	48.7	32.2	40.4	45.8	36.3	31.8
4.5	38.3	38.6	40.8	36.6	39.1	43.0	30.2	34.1	39.0	33.9	30.1
5.0	29.7	30.0	33.5	29.1	31.2	35.0	28.4	28.9	33.7	31.8	28.5
6.0	19.5	19.7	22.6	18.9	20.7	23.9	24.2	20.0	24.1	25.3	25.1
7.0	13.6	13.8	16.4	13.1	14.7	17.5	17.8	14.0	17.7	18.8	19.0
8.0	9.9	9.9	12.3	9.3	10.8	13.4	13.6	10.2	13.5	14.5	14.8
9.0	7.3	7.3	9.5	6.7	8.1	10.5	10.7	7.4	10.6	11.6	11.8
10.0	5.4	5.3	7.4	4.7	6.0	8.3	8.5	5.5	8.5	9.4	9.6
11.0		3.8	5.8	3.2	4.5	6.7	6.9	3.9	6.8	7.7	7.9
12.0		2.6	4.5	2.0	3.3	5.4	5.6	2.7	5.5	6.4	6.6
14.0			2.7		1.5	3.5	3.6		3.6	4.4	4.6
16.0						2.1	2.3		2.2	3.0	3.1
18.0						1.2	1.3		1.2	1.9	2.1
20.0										1.2	1.3
ピン無最大荷重	42.0	42.0	42.0	39.0	40.0	41.0	26.0	37.0	39.0	41.0	28.0
(°)	0~84	0~84	0~84	49~84	38~84	0~84	0~84	57~84	34~84	24~84	36~84
伸長状態(伸長割合%)											
伸縮ブーム1	0	0	0	46	0	0	0	46	0	0	0
伸縮ブーム2	0	46	0	46	46	0	0	46	0	0	0
伸縮ブーム3	0	0	0	0	46	0	0	46	46	0	0
伸縮ブーム4	0	0	0	0	0	46	0	0	46	46	93
伸縮ブーム5	0	0	46	0	0	46	93	0	46	93	93
標準フック	125t×2	125t	125t	125t	125t	125t	63t	125t	125t	63t	63t
フック質量	1200kg×2	1200kg	1200kg	1200kg	1200kg	1200kg	600kg	1200kg	1200kg	600kg	600kg
標準巻掛本数	28	15	9	13	13	9	7	11	9	7	6

注)カウンタウエイト0t、アウトリガ張出幅 4.6m 印はアタッチメント付きの値です。

定格総荷重表

Q性能

6段ESPブーム

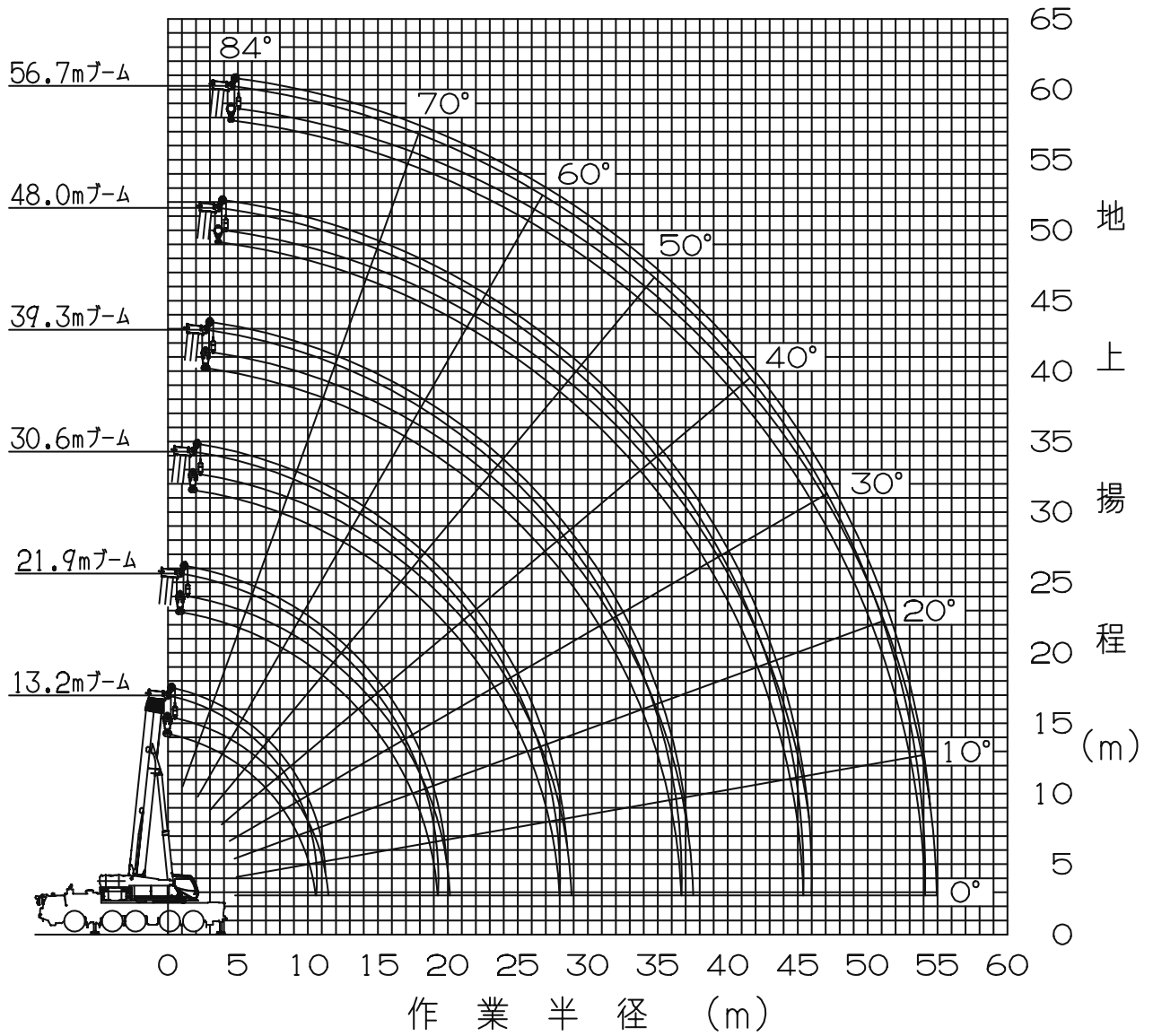
単位：t

性能ブロック	1	9	1	9	10	2	1	10	2	1	1
性能番号	1	24	2	25	26	12	3	27	13	4	5
ブーム長さ(m)	13.2	17.6	17.6	21.9	21.9	21.9	21.9	26.3	26.3	26.3	30.6
作業半径(m)											
3.0	33.7	34.1	38.1	33.1	35.5	39.8	37.0	34.5	40.1	40.5	
3.5	23.8	24.2	27.6	23.3	25.4	29.0	29.4	24.5	29.3	30.7	31.1
4.0	17.7	18.0	21.1	17.3	19.1	22.4	22.7	18.3	22.6	23.8	24.2
4.5	13.6	13.9	16.6	13.1	14.8	17.8	18.1	14.1	18.0	19.2	19.5
5.0	10.6	10.8	13.4	10.2	11.8	14.5	14.8	11.1	14.7	15.8	16.1
6.0	6.6	6.7	9.1	6.1	7.6	10.1	10.3	7.0	10.2	11.2	11.5
7.0	4.0	4.1	6.3	3.5	4.9	7.2	7.4	4.3	7.4	8.3	8.5
8.0	2.2	2.3	4.3	1.7	3.0	5.2	5.4	2.4	5.3	6.2	6.4
9.0			2.9		1.6	3.7	3.9	1.1	3.9	4.7	4.9
10.0			1.8			2.6	2.8		2.7	3.5	3.7
11.0						1.7	1.9		1.8	2.6	2.8
12.0						1.0	1.2		1.1	1.9	2.1
14.0											
16.0											
18.0											
20.0											
ピン無最大荷重	42.0	42.0	42.0	39.0	40.0	41.0	26.0	37.0	39.0	41.0	28.0
(°)	32~84	53~84	40~84	63~84	60~84	50~84	48~84	66~84	58~84	52~84	56~84
伸長状態(伸長割合%)											
伸縮ブーム1	0	0	0	46	0	0	0	46	0	0	0
伸縮ブーム2	0	46	0	46	46	0	0	46	0	0	0
伸縮ブーム3	0	0	0	0	46	0	0	46	46	0	0
伸縮ブーム4	0	0	0	0	0	46	0	0	46	46	93
伸縮ブーム5	0	0	46	0	0	46	93	0	46	93	93
標準フック	125t×2	125t	125t	125t	125t	125t	63t	125t	125t	63t	63t
フック質量	1200kg×2	1200kg	1200kg	1200kg	1200kg	1200kg	600kg	1200kg	1200kg	600kg	600kg
標準巻掛本数	28	15	9	13	13	9	7	11	9	7	6

注)カウンタウエイト0t、アウトリガ張出幅 2.74m 印はアタッチメント付きの値です。

3. 作業半径 - 揚程図

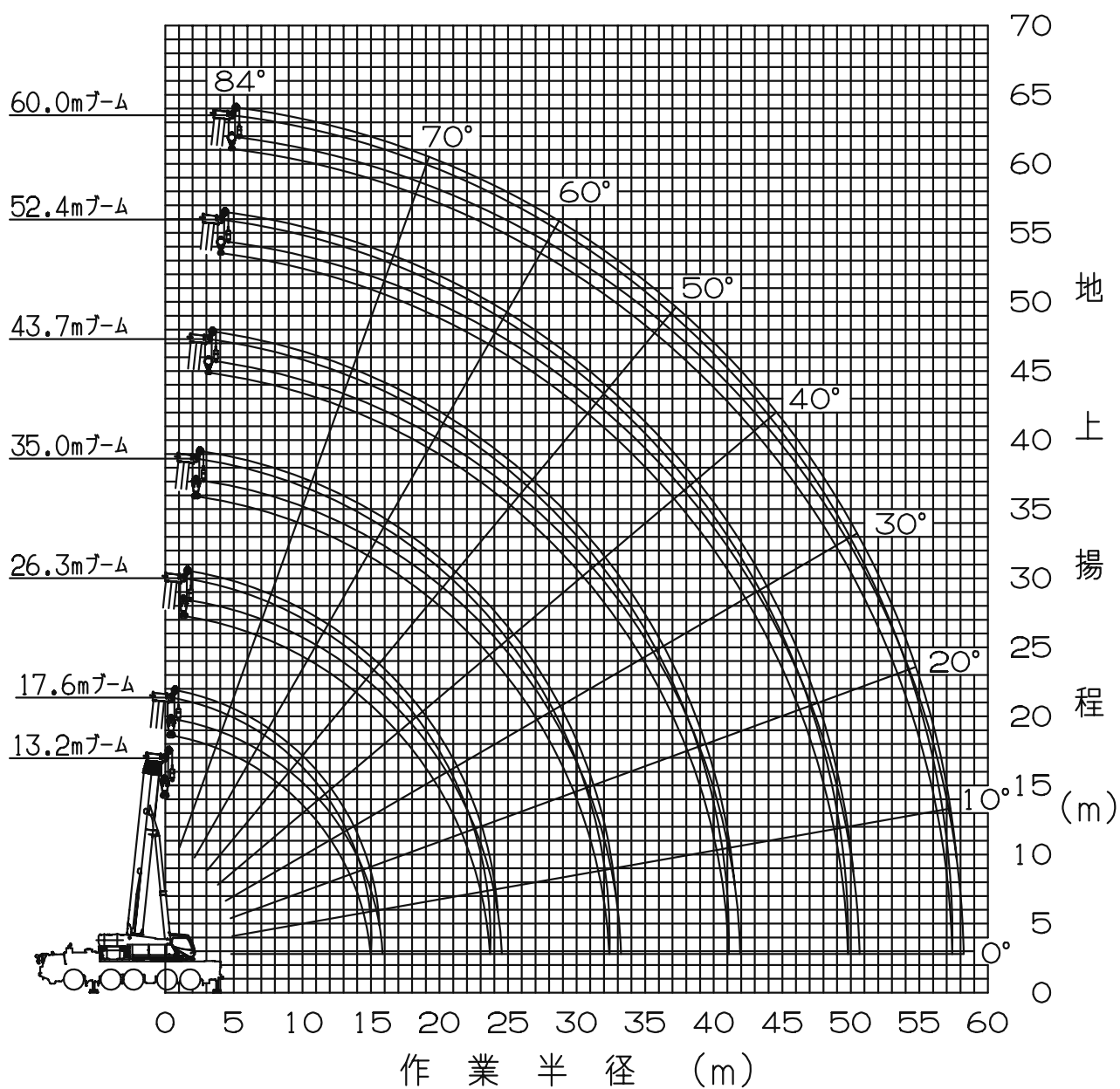
56.7mブーム



(注) 1. 上図はブームのたわみを含んでいません。

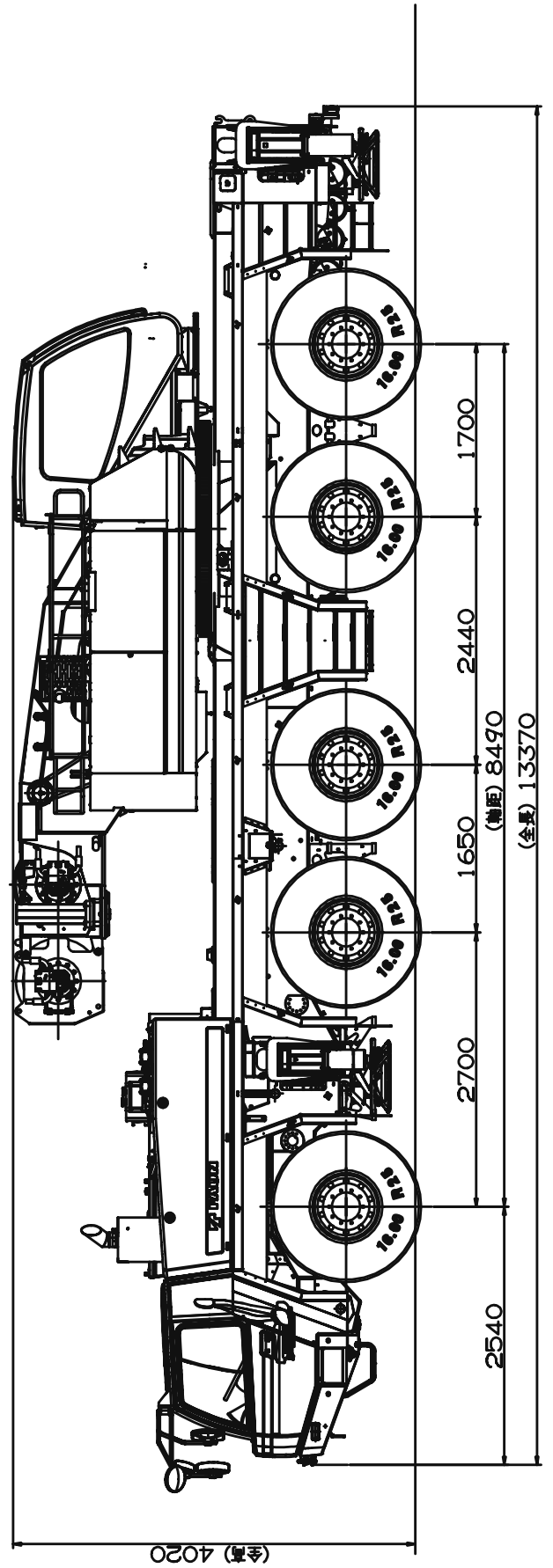
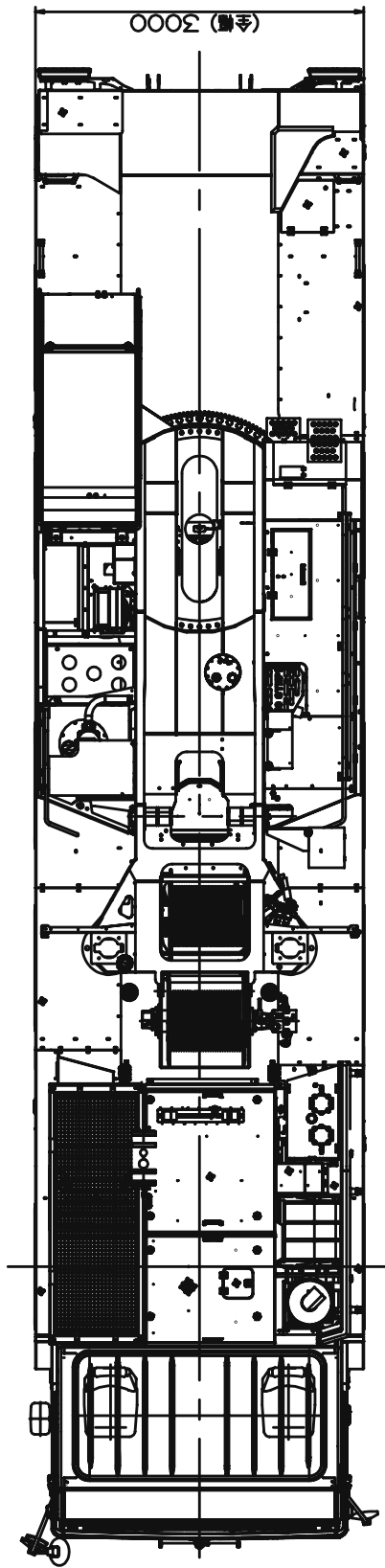
2. A, B, F性能の最大作業半径を図示しています。

60.0mブーム

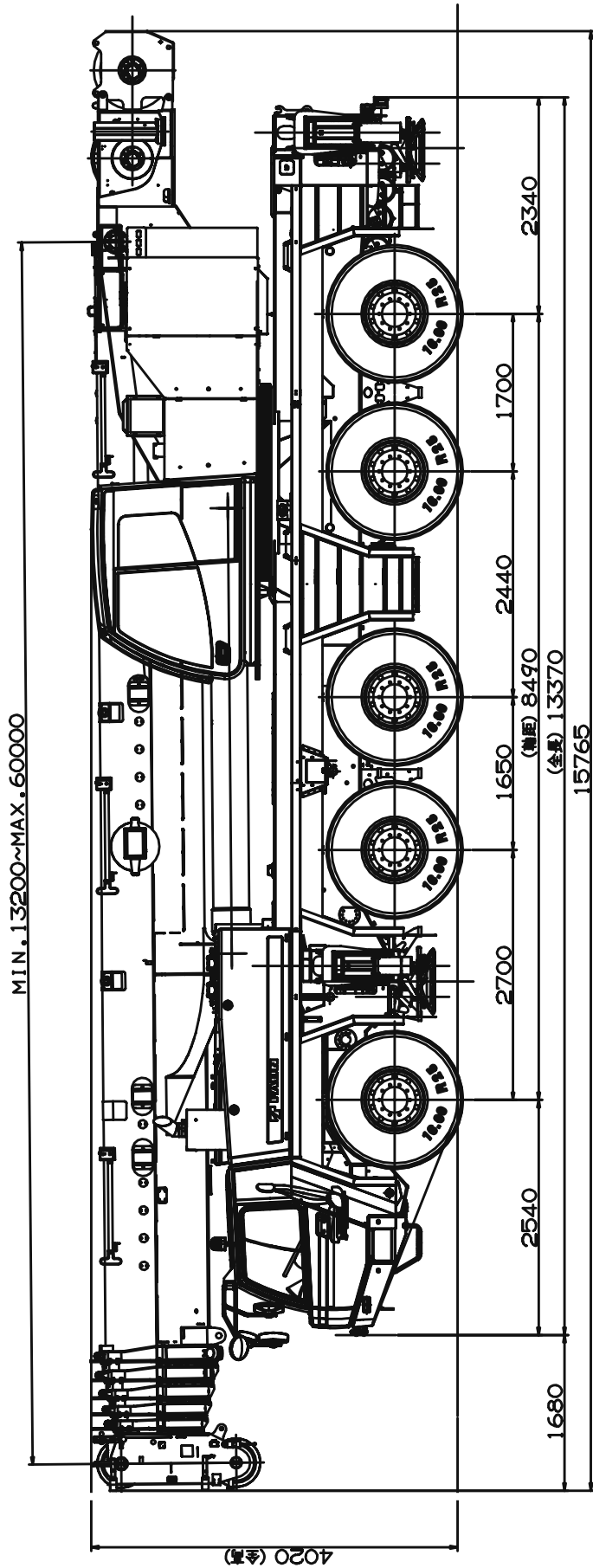
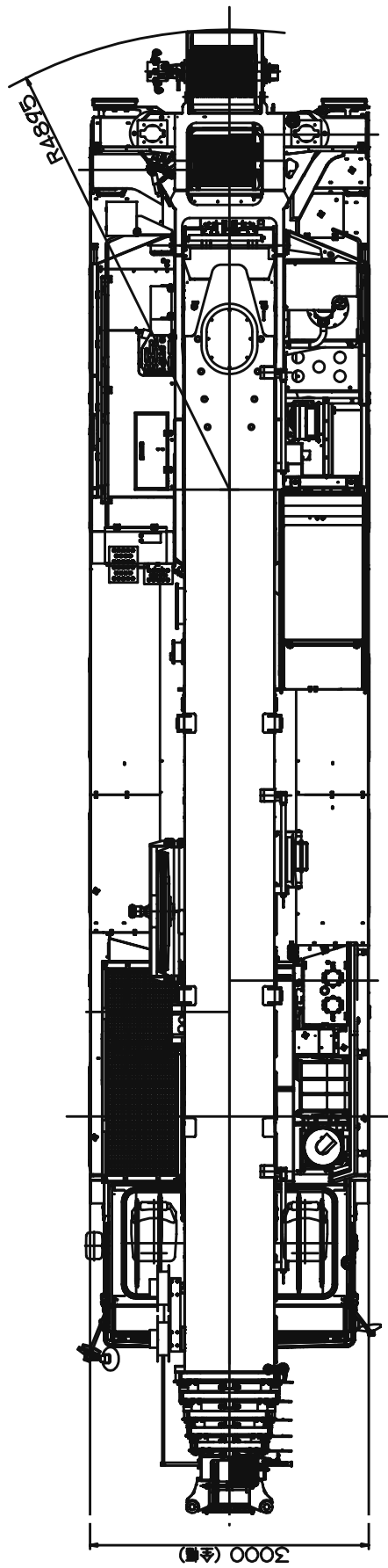


- (注) 1. 上図はブームのたわみを含んでいません。
 2. A, B, F性能の最大作業半径を図示しています。

4. 外觀圖 [公道走行狀態]



4. 外觀圖 [構内走行状態]



走行

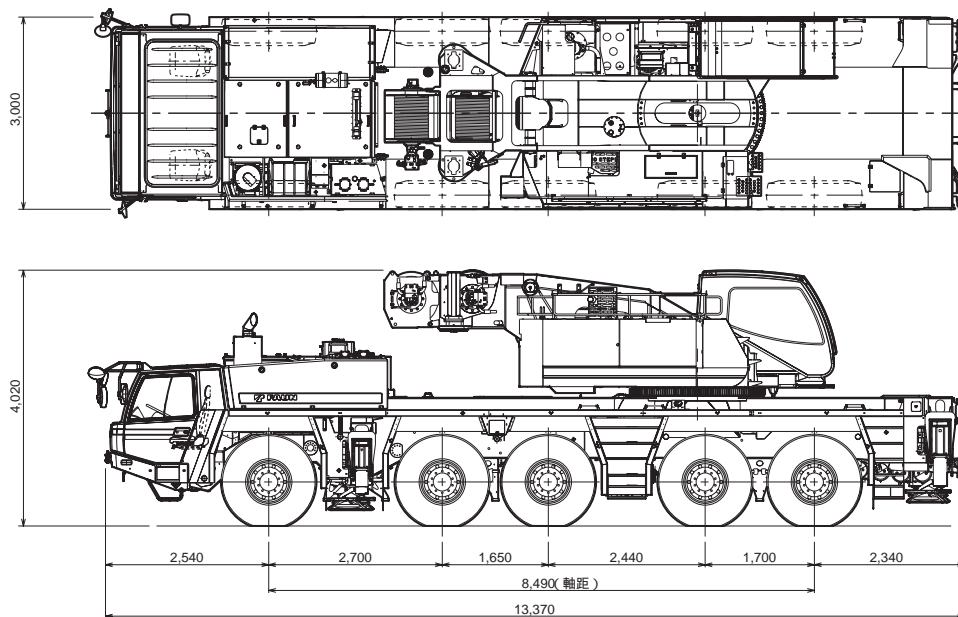
公道走行状態

単位(mm)

キャリア + 旋回体 39.81 t

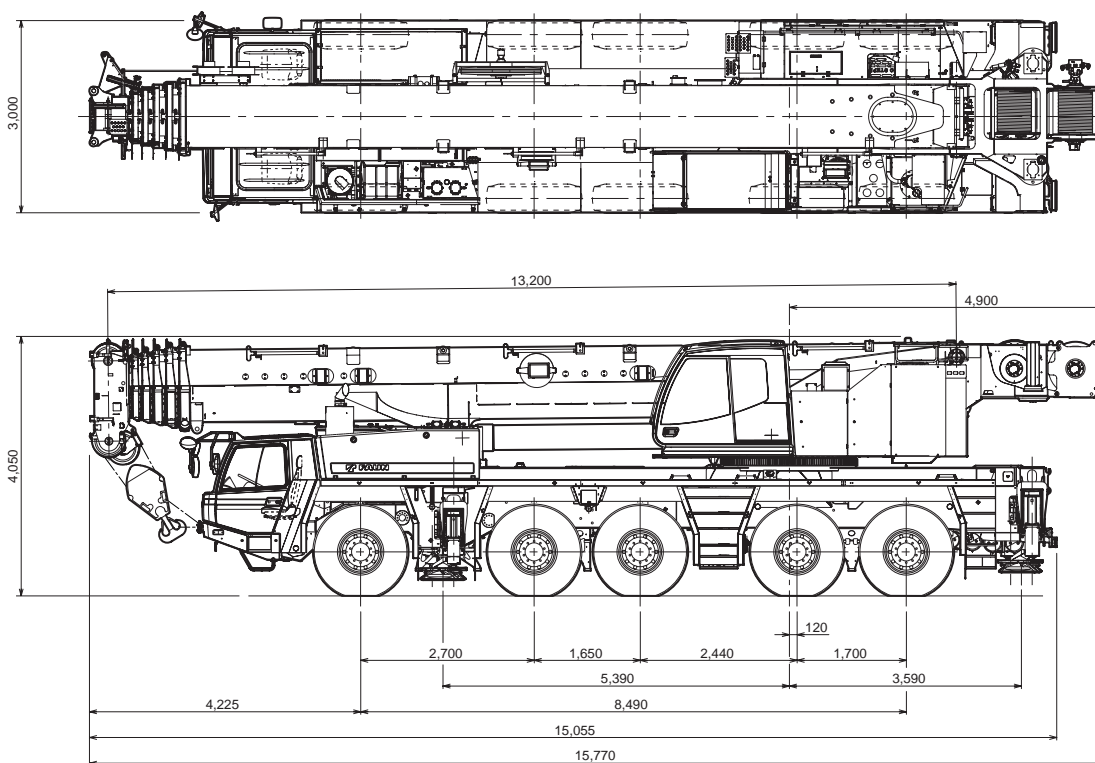
(注意)

1. 公道を走行する場合には、ブームおよび起伏シリンダを取外し、旋回体を後方向に向け、旋回ブレーキをかけピンロックした状態で走行しなければなりません。
2. 道路法による基本通行条件のC条件適合車です。



構内移動姿勢

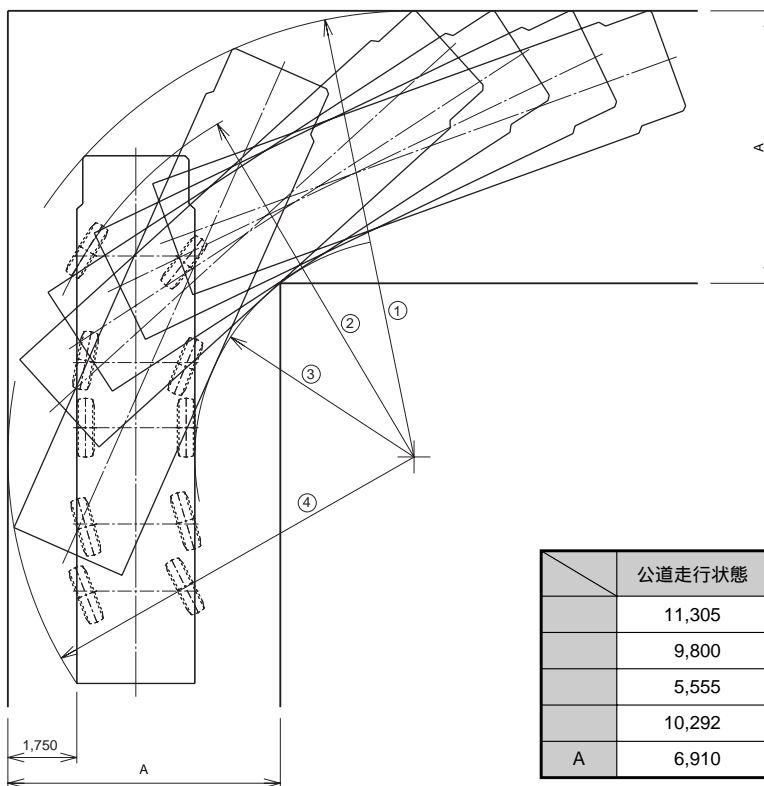
単位(mm)



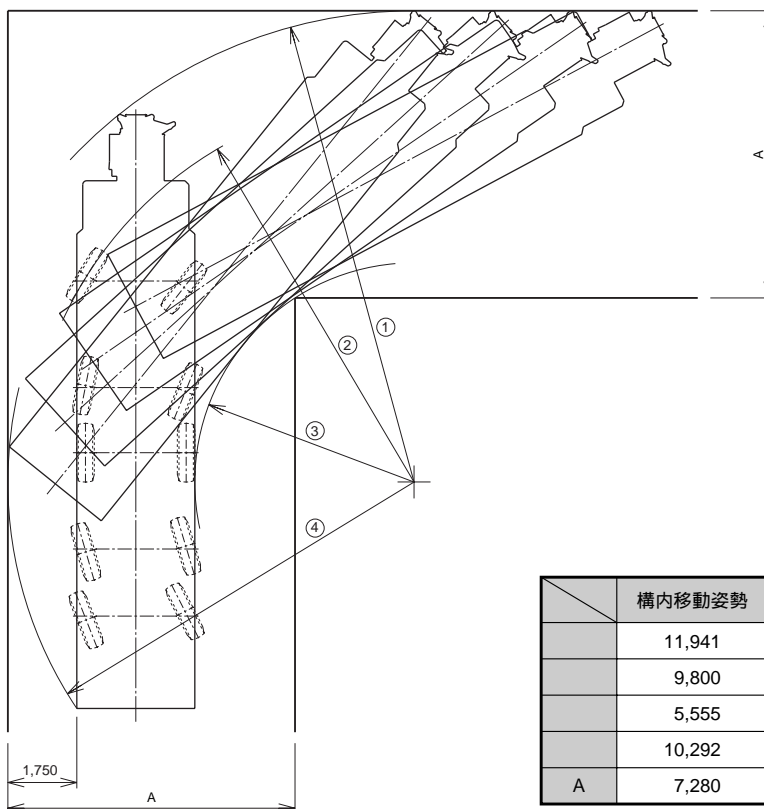
走行

最小直角通路幅

単位(mm)



上図は公道走行状態の場合を示します。



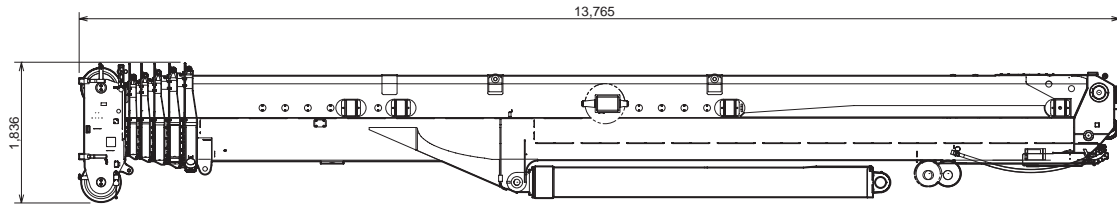
上図は構内移動姿勢の場合を示します。

搬送

分解搬送部品

単位(mm)

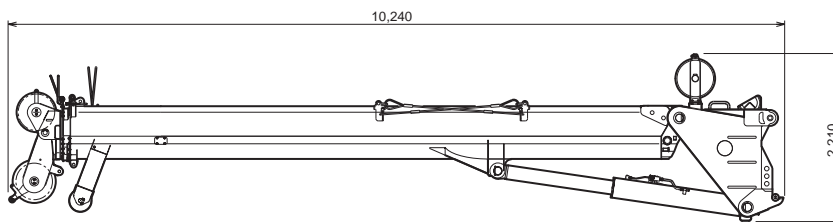
イージースカイピンブーム (ESP) + 起伏シリンダ 19.6 t



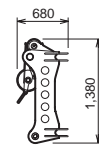
幅 1,840

フルオートラフィングジブ (FLJ) 4.6 t

アダプタ 0.3 t



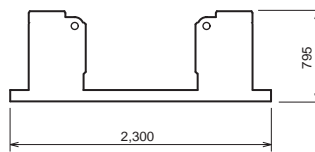
幅 1,440



幅 1,010

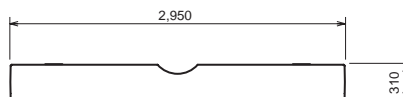
カウンタウエイト (C/W)

1.8 t



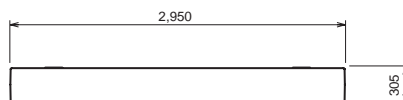
幅 970

10.2 t



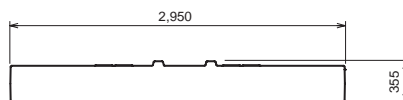
幅 2,250

12.0 t



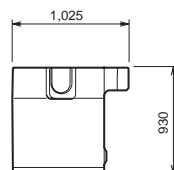
幅 2,250

12.0 t



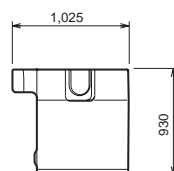
幅 2,250

7.0 t



幅 1,650

7.0 t



幅 1,650

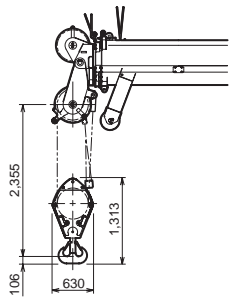
その他に付属品があります。

設置

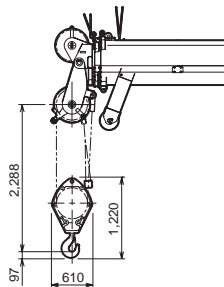
フック寸法

単位(mm)

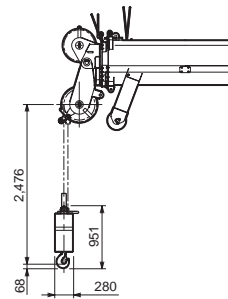
フルオートラフィングジブ (FLJ)



63 t フック 600kg

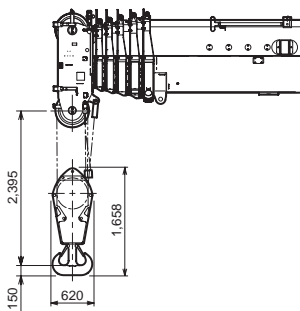


25 t フック 300kg

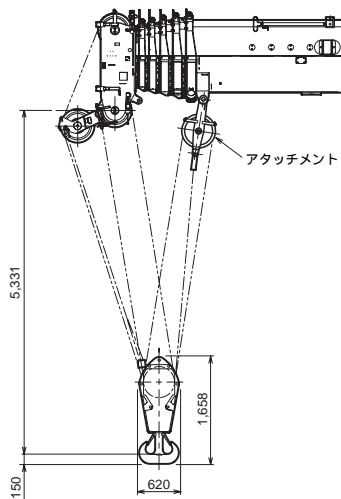


7.3 t フック 300kg

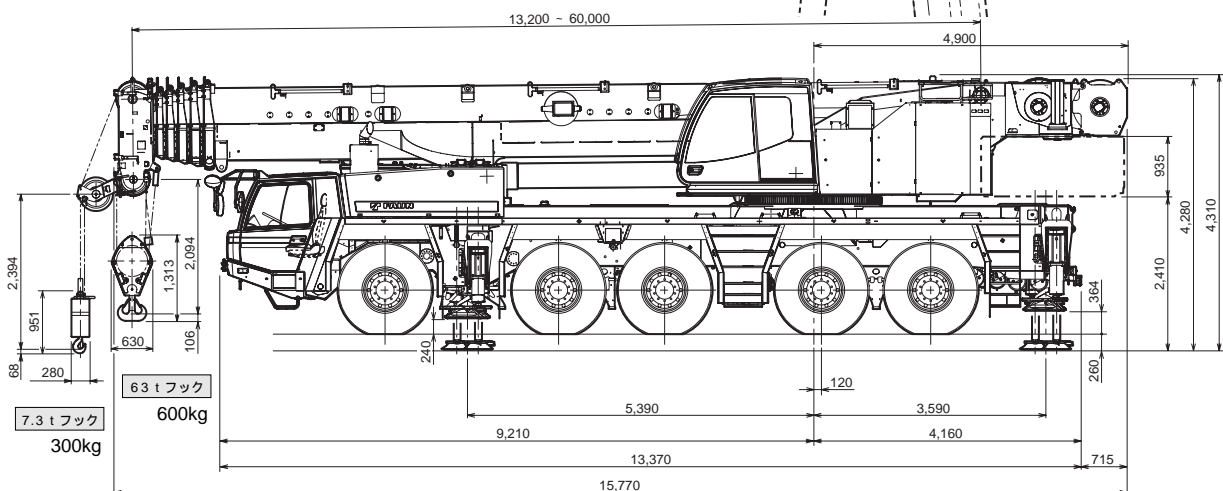
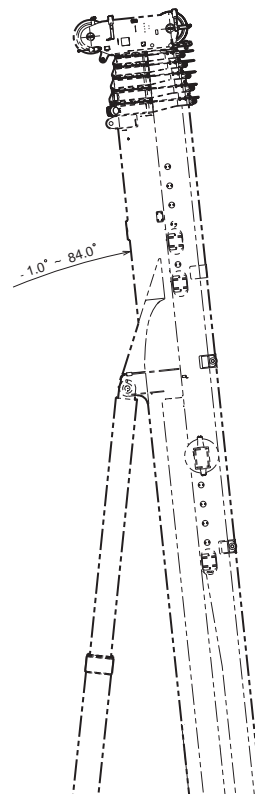
イージースカイピンブーム (ESP)



125 t フック 1,200kg



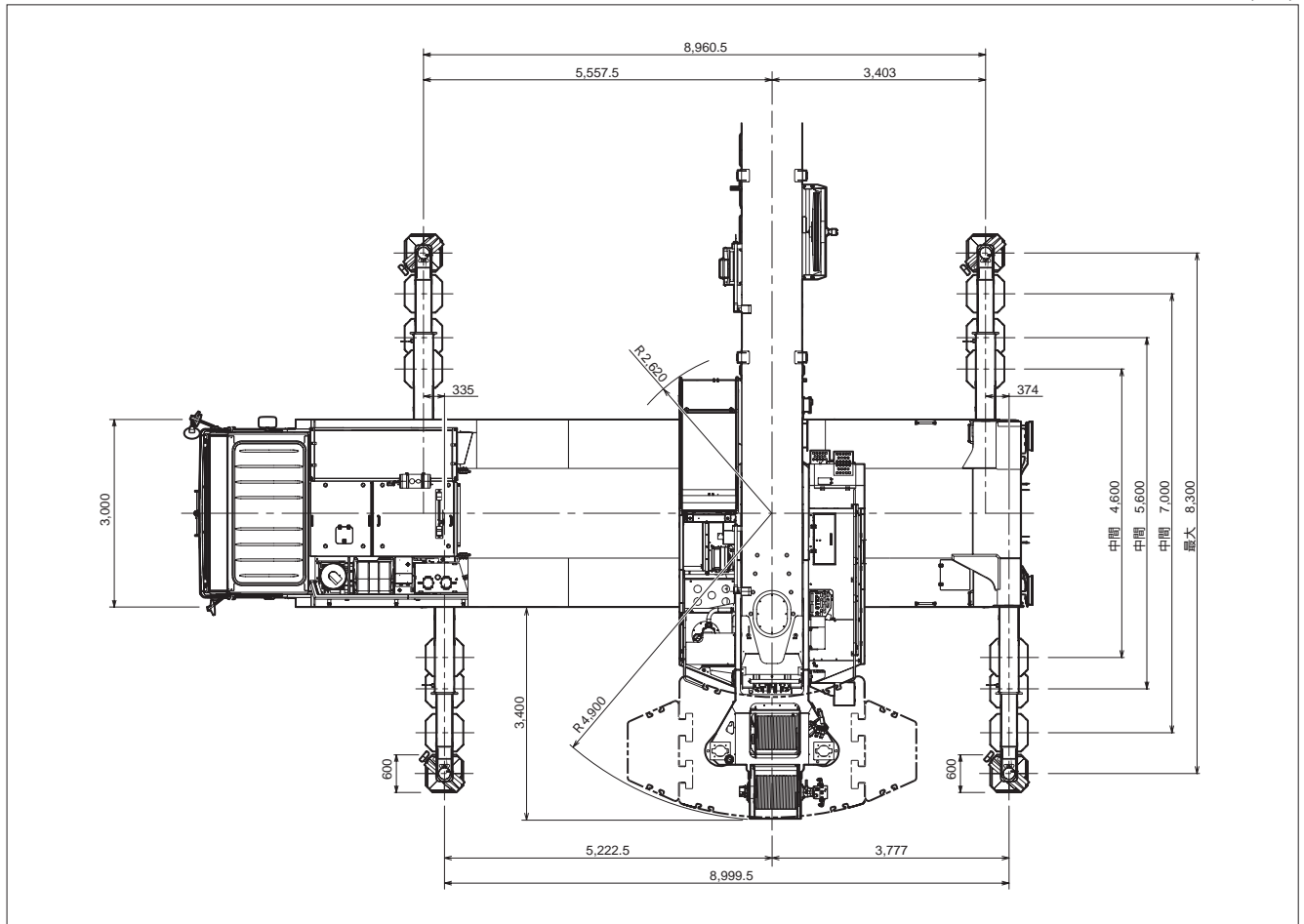
125 t フック × 2 1,200kg × 2



設置

アウトリガ張出幅・テールスイング

単位(mm)



カウンタウエイト (C/W) 組合せ

12 t	+				
24 t	+	+			
36 t	+	+	+		
50 t	+	+	+	+	+

各部の質量

	1.8 t
	10.2 t
	12.0 t
	12.0 t
	7.0 t
	7.0 t

