



タダノ オールテレーンクレーン  
**GA-3600N型**  
仕 様 書

キャリア FAUN RTF 300-6  
スペック番号 GA-3600N-1-90101

「フルオートラフィングジブ」および  
「ラフィングジブ」の詳細については  
別冊の仕様書をご覧ください。

株式会社 タダノ

管理番号 JA-B-01

# GA-3600N 型 360 t オールテレーンクレーン

## 1. 主要諸元

クレーン

クレーン容量

ブーム

13.9 mブーム	360,000 kg	×	3.0 m (2×16本掛、アストジャック付)
18.2 mブーム	160,000 kg	×	5.0 m (14本掛)
22.4 mブーム	150,000 kg	×	5.0 m (13本掛)
26.7 mブーム	130,000 kg	×	6.0 m (11本掛)
30.9 mブーム	110,000 kg	×	7.0 m (9本掛)
35.2 mブーム	80,000 kg	×	10.0 m (7本掛)
39.4 mブーム	76,000 kg	×	10.0 m (7本掛)
43.7 mブーム	65,000 kg	×	11.0 m (6本掛)
47.9 mブーム	55,200 kg	×	12.0 m (6本掛)
52.2 mブーム	44,700 kg	×	14.0 m (5本掛)
56.4 mブーム	36,000 kg	×	12.0 m (4本掛)
60.0 mブーム	29,000 kg	×	14.0 m (3本掛)
シングルトップ	12,500 kg		(1本掛)

[参 考]

フルオートラフingジブ

10.3 mジブ	41,800 kg	×	14.0 m (4本掛)
17.2 mジブ	16,700 kg	×	30.0 m (2本掛)
24.1 mジブ	16,700 kg	×	20.0 m (2本掛)
31.0 mジブ	10,900 kg	×	24.0 m (1本掛)

ラフingジブ

1 3 mジブ	87,000 kg	×	10.0 m (8本掛)
2 2 mジブ	56,100 kg	×	9.0 m (6本掛)
3 1 mジブ	38,000 kg	×	14.0 m (4本掛)
4 0 mジブ	23,700 kg	×	22.0 m (3本掛)
* 5 3 mジブ	10,000 kg	×	36.0 m (1本掛)
* 5 8 mジブ	8,000 kg	×	38.0 m (1本掛)

\*印はラフingジブ (40m) + エクステンションジブ

最大地上揚程

ブーム 60.0 m

[参 考]

フルオートラフingジブ 91.0 m

[参 考]

ラフingジブ 98.0 m

115.0 m (ラフingジブ + エクステンションジブ)

最大作業半径

ブーム 58.0 m

[参 考]

フルオートラフingジブ 65.0 m

[参 考]

ラフingジブ 80.0 m

90.0 m (ラフingジブ + エクステンションジブ)

ブーム長さ		13.9 m ~ 60.0 m
ブーム伸縮長さ		46.1 m
ブーム伸長時間		46.1 m / 450 s
主巻ロープ巻上げ速度		150 m/min (5層)
主巻フック巻上げ速度		10.7 m/min (14本掛)
補巻ロープ巻上げ速度		150 m/min (5層)
補巻フック巻上げ速度		150 m/min (1本掛)
ブーム起伏角度		- 1.3° ~ 81.5°
ブーム上げ速度		- 1.3° ~ 81.5° / 90 s
旋回角度		360° 連続
旋回速度		1.2 min <sup>-1</sup>
ワイヤロープ	主巻	径 25 mm × 長さ 360 m 非自転性ワイヤロープ
	補巻	径 25 mm × 長さ 325 m 非自転性ワイヤロープ
フック		180 t 吊 (16本掛) (アタッチメント付) 80 t 吊 (7本掛) 25 t 吊 (2本掛) 12.5 t 吊 (1本掛)
ブーム形式		箱型 6 段油圧伸縮式 各段ピンロック方式
ブーム伸縮装置		複動油圧シリンダ直押式 1 本 圧力補償付流量調整弁付
シングルトップ 巻上装置		先端ブーム取付横折曲格納式 油圧モータ駆動遊星歯車減速式 自動ブレーキ 高低速切換装置付 シングルウインチ 2 基 圧力補償付流量調整弁付
ブーム起伏装置		複動油圧シリンダ直押式 2 本 圧力補償付流量調整弁付
旋回装置		油圧モータ駆動遊星歯車減速式 ローラー式スイングベアリング 手動スイッチ式ブレーキ エア操作式旋回ロック
カウンタウエイト		105 t、92 t、72 t、52 t、30 t

## アウトリガ

全油圧式 H型

アシストジャッキ付

スライド・ジャッキ各個操作装置付

最大張出幅 8.7m

中間張出幅 8.0m、6.8m、5.7m

スライドロック用ピン付

スライド格納式フロート

上部専用エンジン

## 動力取出方式

名称

三菱 6D24-TL

形式

水冷4サイクル 直列6気筒

直接噴射式 排気ターボ過給

インタークーラ付 ディーゼルエンジン

総排気量

11.94 L

最高出力

188 kW{255PS} / 1,800 min<sup>-1</sup> {rpm}

最大トルク

1,090 N·m{111kgf·m} / 1,400 min<sup>-1</sup> {rpm}

## 燃料タンク

300 L

## 油圧ポンプ

高圧可変°スポン° 2連 + 高圧°スポン° 3連

## 作動油タンク容量

1,327 L

## 安全装置

過負荷防止装置 (AML)

作業範囲制限機能付

フック移動量表示機能付

アウトリガ張出幅自動検出装置 (個別検出式)

旋回範囲制限機能

旋回自動停止機能

ブーム起伏緩停止機能

ウインチドラムロック装置

巻過防止装置

捨巻確保装置

水準器

玉掛けロープはずれ止め

乱巻防止装置

旋回ロック装置

油圧安全弁

油圧ロック装置 (伸縮・起伏・巻上・ジャッキ)

付 属 装 置

カウンタウエイト脱着装置  
ブーム起伏微速モード設定装置  
旋回微速モード設定装置  
旋回体脱着装置（脱着リング）  
ブーム脱着装置  
A M L 外部表示灯  
風速計  
オイルクーラー  
クレーンキャブエアコン  
A M ・ F M ラジオ  
ドラム視認モニター  
旋回音声警報装置  
T V チューナー  
拡声器

オ プ シ ョ ン

キャリヤ					
メーカー名					FAUN GmbH
キャリヤ型式					RTF 300 - 6
エンジン		型	式		OM502LA (ベンツ製) 水冷4サイクルV型8気筒直接噴射式 インタークーラ付ターボ ディーゼルエンジン
		総排気量			15.928 L
		最高出力			448 kW{609PS} / 1,800 min <sup>-1</sup> {rpm}
		最大トルク			2,700 N·m{275kgf·m} / 1,200 min <sup>-1</sup> {rpm}
変速機		形式			フルオートマチック 前進16段、後退2段
駆動方式					12×6 12×8 ---オフロード (デフロック機構付)
車軸形式 (全軸)					全浮動式
懸架方式 (全軸)					ハイドロニューマチックサスペンション サスペンションストローク <sup>+157 mm</sup> <sub>-118 mm</sub>
ステアリング		形	式		左ハンドル 全油圧式パワーステアリング 2系統式 非常用パワーステアリング
		モ	ー	ド	ノーマル (前6輪+後4輪) クラブ (前6輪+後4輪)
ブレーキ		主	ブレーキ		空気式全輪制動 2系統式
		駐車ブレーキ			3・4・5・6軸 (8輪) 制動スプリング式
		非常ブレーキ			駐車ブレーキと兼用
		補助ブレーキ			流体式リターダ (変速機内蔵式) 排気ブレーキ
バッテリー容量					12V - 170Ah × 2個 (24V)
燃料タンク					600 L
乗車定員					2人
タイヤ					445/95R25 177E ROAD (全輪)
ホイール					11.00 - 25 (全輪)
付属装置					カーエアコン AM・FMラジオ マッドガード 集中給油装置 仮眠用ベッド バックモニタ

## 走行時寸法（台車のみ）

全	長	15,050 mm
全	幅	3,000 mm
全	高	3,200 mm
軸	距	1,650 mm + 2,850 mm + 1,925 mm + 2,110 mm + 1,700mm
輪	距	2,550 mm

## 重 量（台車のみ）

車 両 総 重 量		37,460 kg（人員 2 名）
前 軸 重	1軸+2軸+3軸	15,560 kg
後 軸 重	4軸+5軸+6軸	21,900 kg

## 走行性能

最 高 速 度		63 km/h
登 坂 能 力	(tan )	0.7
最 小 回 転 半 径		11.9 m

- (注意) 1 . 本機は、公道を走行する場合には、旋回体およびブームを別送し、台車のみで走行しなければなりません。
- 2 . 道路法による基本通行条件のC条件適合車です。

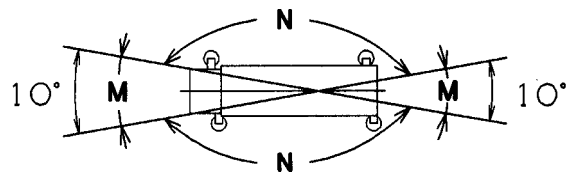
## 2 . E S P ブーム定格総荷重表

- 1 . 定格総荷重は、アウトリガを水平堅土上に設置したときの値で、太線より上側はクレーンの強度に基づき、下側は、クレーンの安定に基づいています。
- 2 . 定格総荷重表の性能区分 A ~ N は、下表のとおりです。

アウトリガ 張出幅 \ カウンタ ウイト	105 t	92 t	72 t	52 t	30 t	0 t
8.7 m	A	B	C	E	G	K
8.0 m		B	C	E	I	L
6.8 m			D	F	I	L
5.7 m				H	J	L
2.7 m						M、N

同じ性能区分・ブーム長さでも、ブームの伸長状態によって定格総荷重が異なります。

M、N性能は、22.4mブームまでで、  
作業領域は右図のようになります。



- 3 . 定格総荷重は、つり具質量とフック質量（180 t アタッチメント付フック：2,200kg、180 t フック：2,100kg、80 t フック：1,360kg、12.5 t フック：490kg）を含んだ値を示します。
- 4 . 定格総荷重は、ブームのたわみを含んだ実際の作業半径に基づいています。
- 5 . 各ブーム長さにおける標準フックとワイヤロープ標準巻掛本数は、ブームの各定格総荷重表中最下段に記載しています。ただし、この掛数以外で使用する場合は、ロープ1本当たりの荷重は、主巻・補巻ともに 123 kN { 12.5 t f } 以下です。  
シングルトップ使用時の巻掛本数は1（12.5 t フック使用）です。
- 6 . シングルトップの定格総荷重は、ブームの定格総荷重からブームに取り付けられているフックの質量を差し引いた値とし、かつ限度は 12.5 t です。
- 7 . 定格総荷重表は、風による影響を含んでいません。瞬間最大風速が 10 m / s 以上の風速では、クレーン作業を中止してください。
- 8 . 定格総荷重表中の は、無負荷時のブーム起伏角度範囲です。









# 定格総荷重表

## D性能

### 6段ESPブーム

単位：t

性能ブロック	1	8	1	8	9	2	1	8	9	12	2	1	9	12	2	1	12	2	1	10	2	1	3	4	1	11	4	1	5	6	1	1	7	
性能番号	1	23	2	24	26	12	3	25	27	31	13	4	28	32	14	5	33	15	6	29	16	7	17	18	8	30	19	9	20	21	10	11	22	
ブーム長さ(m)	13.9	18.2	18.2	22.4	22.4	22.4	22.4	26.7	26.7	26.7	26.7	30.9	30.9	30.9	30.9	35.2	35.2	35.2	39.4	39.4	39.4	43.7	43.7	43.7	47.9	47.9	47.9	52.2	52.2	52.2	56.4	60.0		
作業半径(m)																																		
3.0	160.0	160.0	70.0																															
標準フック	180 t	180 t	80 t	180 t	80 t	180 t	80 t	180 t	80 t	180 t	80 t	180 t	80 t	180 t	80 t	180 t	80 t	180 t	80 t	180 t	80 t	180 t	80 t	180 t	80 t	180 t	80 t	180 t	80 t	180 t	80 t	180 t	80 t	
フック質量	2100kg	2100kg	1360kg	2100kg	1360kg	2100kg	1360kg	2100kg	1360kg	2100kg	1360kg	2100kg	1360kg	2100kg	1360kg	2100kg	1360kg	2100kg	1360kg	2100kg	1360kg	2100kg	1360kg	2100kg	1360kg	2100kg	1360kg	2100kg	1360kg	2100kg	1360kg	2100kg	1360kg	
標準巻掛本数	14	14	7	13	7	11	7	9	7	6	7	6	7	6	7	5	6	5	6	5	6	5	6	5	6	5	6	5	6	4	4	3		

注) カウンタウエイト72t、アウトリガ張出幅 6.8m













定格総荷重表

J性能

6段ESPブーム

単位：t

性能ブロック	1	8	1	8	9	2	1	8	9	12	2	1	9	12	2	1	12	2	1	10	2	1	3	4	1	11	4	1	5	6	1	1	7	
性能番号	1	23	2	24	26	12	3	25	27	31	13	4	28	32	14	5	33	15	6	29	16	7	17	18	8	30	19	9	20	21	10	11	22	
ブーム長さ(m)	13.9	18.2	18.2	22.4	22.4	22.4	22.4	26.7	26.7	26.7	26.7	26.7	30.9	30.9	30.9	30.9	35.2	35.2	35.2	39.4	39.4	39.4	43.7	43.7	43.7	47.9	47.9	47.9	52.2	52.2	52.2	56.4	60.0	
作業半径(m)																																		
3.0	160.0	160.0	70.0																															
3.5	160.0	160.0	70.0																															
4.0	159.0	159.5	70.0	150.0	150.0	70.0	70.0																											
4.5	144.6	145.1	70.0	144.4	144.9	70.0	67.5																											
5.0	132.3	132.8	70.0	132.1	132.5	70.0	63.2	130.0	130.0	80.0	70.0	68.9																						
6.0	102.6	103.4	70.0	102.1	102.9	70.0	55.9	100.8	102.6	80.0	70.0	60.6	101.5	80.0	70.0	55.4																		
7.0	74.8	75.4	70.0	74.2	75.0	70.0	50.1	73.1	74.7	79.0	70.0	54.0	73.7	77.7	70.0	49.2	76.3	70.0	54.0															
8.0	57.8	58.3	61.9	57.2	57.9	63.4	45.4	56.1	57.6	61.6	63.6	48.7	56.7	60.4	63.1	44.1	59.1	61.8	48.7	58.6	60.4	52.3												
9.0	46.4	46.7	50.1	45.7	46.4	51.5	41.5	44.7	46.1	49.8	51.7	44.3	45.3	48.7	51.2	39.9	47.5	50.0	44.3	47.0	48.7	47.9	48.8	51.0	50.8									
10.0	38.2	38.4	41.6	37.4	38.1	42.9	38.1	36.5	37.8	41.3	43.2	40.5	37.0	40.3	42.6	36.4	39.1	41.5	40.6	38.7	40.3	44.1	40.3	42.5	44.6	40.6	41.7	43.9						
11.0	32.1	32.2	35.2	31.2	31.8	36.5	35.3	30.3	31.6	34.9	36.7	37.4	30.8	33.9	36.2	33.4	32.8	35.1	37.5	32.4	34.0	38.1	34.0	36.1	38.0	34.2	35.3	37.4	35.2	35.5	37.0			
12.0	27.4	27.3	30.2	26.4	27.0	31.4	31.5	25.4	26.7	29.9	31.6	32.7	25.9	28.9	31.2	30.9	27.9	30.1	33.2	27.4	29.0	33.0	29.0	31.0	32.9	29.2	30.3	32.3	30.2	30.4	31.9	31.1		
14.0		20.2	22.9	19.3	19.9	24.1	24.2	18.4	19.6	22.6	24.3	25.3	18.8	21.7	23.8	25.4	20.7	22.8	25.7	20.3	21.7	25.5	21.8	23.7	25.5	21.9	22.9	24.9	22.9	23.1	24.5	23.7	23.7	
16.0		15.4	17.9	14.4	15.0	19.0	19.1	13.5	14.6	17.6	19.2	20.1	13.9	16.7	18.7	20.2	15.7	17.7	20.6	15.3	16.7	20.4	16.7	18.5	20.3	16.9	17.8	19.7	17.8	18.0	19.4	18.6	18.6	
18.0				10.8	11.4	15.3	15.4	9.9	11.0	13.9	15.4	16.4	10.3	13.0	15.0	16.5	12.0	14.0	16.8	11.6	13.0	16.6	13.0	14.8	16.5	13.2	14.1	15.9	14.0	14.2	15.6	14.8	14.8	
20.0				8.2	8.7	12.5	12.6	7.0	8.3	11.1	12.6	13.5	7.4	10.1	12.1	13.6	9.2	11.2	13.9	8.8	10.2	13.7	10.2	11.9	13.6	10.3	11.2	13.0	11.2	11.4	12.7	11.9	11.9	
22.0								4.5	5.9	8.8	10.4	11.3	4.9	7.9	9.9	11.3	7.0	8.9	11.6	6.5	8.0	11.4	7.9	9.6	11.3	8.1	8.9	10.7	8.9	9.1	10.4	9.6	9.7	
24.0									3.9	7.1	8.6	9.5		6.1	8.1	9.5	4.9	7.1	9.7	4.4	6.1	9.5	6.1	7.8	9.4	6.2	7.1	8.9	7.1	7.3	8.5	7.8	7.8	
26.0														4.4	6.6	8.0	3.2	5.6	8.2		4.4	8.0	4.3	6.3	7.9	4.5	5.5	7.3	5.5	5.7	7.0	6.3	6.3	
28.0														3.0	5.4	6.8		4.2	7.0		2.9	6.7	2.9	4.9	6.6		4.0	6.1	4.0	4.2	5.7	4.9	4.9	
30.0																		3.0	5.9			5.6		3.7	5.5		2.8	5.0	2.7	3.0	4.5	3.6	3.6	
32.0																			5.1			4.7		2.6	4.5		3.9			3.4	2.5	2.5		
34.0																						3.8			3.6		2.9			2.4				
36.0																						3.1			2.8									
ピン無最大荷重 (°)	0-81.5	0-81.5	0-81.5	0-81.5	0-81.5	0-81.5	0-81.5	16-81.5	3-81.5	0-81.5	0-81.5	36-81.5	4-81.5	0-81.5	35-81.5	12-81.5	0-81.5	49-81.5	40-81.5	0-81.5	48-81.5	37-81.5	20-81.5	54-81.5	51-81.5	37-81.5	55-81.5	55-81.5	48-81.5	58-81.5	61-81.5			
各ブーム段の伸長状態(伸長割合%)																																		
2段目ブーム	0	0	0	46	0	0	0	92	46	0	0	0	92	46	0	0	92	46	0	92	92	0	92	46	0	92	92	0	92	92	46	92	100	
3段目ブーム	0	46	0	46	92	0	0	46	92	46	0	0	92	46	46	0	46	46	0	92	46	0	92	46	46	92	92	46	92	92	92	92	92	100
4段目ブーム	0	0	0	0	0	0	0	0	0	46	46	0	0	46	46	46	92	46	46	92	46	46	46	92	92	46	92	92	46	92	92	92	100	
5段目ブーム	0	0	0	0	0	46	0	0	0	46	46	46	0	46	46	92	46	46	92	0	46	92	46	46	92	92	46	92	92	46	92	92	100	
6段目ブーム	0	0	46	0	0	46	92	0	0	46	92	0	0	46	92	0	46	92	0	46	92	46	92	92	92	92	0	92	92	46	92	92	100	
標準フック	180t	180t	80t	180t	80t	180t	80t	180t	80t	180t	80t	180t	80t	180t	80t	180t	80t	180t	80t	180t	80t	180t	80t	180t	80t	180t	80t	180t	80t	180t	80t	180t	80t	
フック質量	2100kg	2100kg	1360kg	2100kg	1360kg	2100kg	1360kg	2100kg	1360kg	2100kg	1360kg	2100kg	1360kg	2100kg	1360kg	2100kg	1360kg	2100kg	1360kg	2100kg	1360kg	2100kg	1360kg	2100kg	1360kg	2100kg	1360kg	2100kg	1360kg	2100kg	1360kg	2100kg	1360kg	
標準巻掛本数	14	14	7	13	7	11	7	9	7	6	7	6	7	6	7	6	7	6	7	5	6	5	6	5	6	5	6	5	4	4	3			

注)カウンタウエイト30t、アウトリガ張出幅 5.7m

# 定格総荷重表

## K性能

### 6段ESPブーム

単位：t

性能ブロック	1	8	1	8	9	2	1	8	9	12	2	1	9	12	2	1	12	2	1	10	2	1	3	4	1	11	4	1	5	6	1	1	7			
性能番号	1	23	2	24	26	12	3	25	27	31	13	4	28	32	14	5	33	15	6	29	16	7	17	18	8	30	19	9	20	21	10	11	22			
ブーム長さ(m)	13.9	18.2	18.2	22.4	22.4	22.4	22.4	26.7	26.7	26.7	26.7	26.7	30.9	30.9	30.9	30.9	35.2	35.2	35.2	39.4	39.4	39.4	43.7	43.7	43.7	47.9	47.9	47.9	52.2	52.2	52.2	56.4	60.0			
作業半径(m)																																				
3.0	160.0	160.0	70.0																																	
3.5	160.0	160.0	70.0																																	
4.0	160.0	160.0	70.0	150.0	150.0	70.0	70.0																													
4.5	157.5	158.0	70.0	150.0	150.0	70.0	67.5																													
5.0	139.8	140.3	70.0	139.5	140.1	70.0	63.2	130.0	130.0	80.0	70.0	68.9																								
6.0	98.9	99.7	70.0	98.3	99.3	70.0	55.9	97.0	98.9	80.0	70.0	60.6	97.8	80.0	70.0	55.4																				
7.0	71.1	71.8	70.0	70.6	71.4	70.0	50.1	69.4	71.1	75.6	70.0	54.0	70.1	74.2	70.0	49.2	72.8	70.0	54.0																	
8.0	54.4	54.9	58.6	53.8	54.6	60.2	45.4	52.8	54.3	58.4	60.5	48.7	53.4	57.1	59.9	44.1	55.8	58.6	48.7	55.3	57.3	52.3														
9.0	43.3	43.7	47.1	42.7	43.4	48.6	41.5	41.6	43.1	46.9	48.9	44.3	42.2	45.7	48.3	39.9	44.5	47.1	44.3	44.0	45.8	47.9	45.9	48.2	50.4											
10.0	35.4	35.6	38.9	34.6	35.3	40.3	38.1	33.7	35.0	38.6	40.5	40.5	34.2	37.5	40.0	36.4	36.4	38.9	40.6	35.9	37.7	42.1	37.7	39.9	42.0	37.9	39.0	41.3								
11.0	28.3	28.4	32.3	27.2	28.0	34.0	34.1	26.0	27.7	32.1	34.3	35.4	26.7	30.7	33.8	33.4	29.3	32.4	35.9	28.8	30.9	35.8	30.9	33.6	35.7	31.2	32.6	35.0	32.5	32.8	34.6					
12.0	22.8	22.7	26.3	21.5	22.3	28.0	28.1	20.4	22.0	26.1	28.3	29.6	21.0	24.8	27.7	29.8	23.5	26.3	30.2	23.0	25.0	30.0	25.0	27.5	29.9	25.2	26.5	29.1	26.5	26.8	28.6	27.6				
14.0		15.1	18.3	14.0	14.7	19.8	19.9	12.9	14.3	18.0	20.0	21.2	13.4	16.9	19.5	21.4	15.7	18.3	21.8	15.2	17.0	21.6	17.0	19.3	21.5	17.2	18.4	20.8	18.4	18.6	20.3	19.4	19.4			
16.0		10.3	13.2	9.1	9.8	14.5	14.7	8.1	9.4	12.9	14.8	15.9	8.6	11.8	14.3	16.1	10.7	13.1	16.4	10.2	11.9	16.2	11.9	14.1	16.1	12.1	13.2	15.4	13.2	13.4	15.0	14.1	14.1			
18.0				5.8	6.5	10.9	11.0	4.8	6.1	9.3	11.1	12.2		8.3	10.6	12.3	7.2	9.5	12.7	6.8	8.4	12.5	8.4	10.4	12.4	8.6	9.6	11.7	9.6	9.8	11.3	10.4	10.5			
20.0				3.3	4.1	8.3	8.4		3.5	6.7	8.5	9.5		5.7	8.0	9.6		6.9	9.9		5.8	9.7		7.7	9.6		6.9	9.0	6.9	7.1	8.6	7.7	7.8			
22.0														4.8	6.5	7.5			4.9	7.8			7.6		5.7	7.5		6.9			6.5					
24.0											3.2	4.9	5.9						3.3	6.2			6.0		4.1	5.8		5.3			4.8					
26.0															3.1	4.7				4.9				4.6			4.5									
28.0																3.7					3.8				3.5			3.4								
30.0																				2.9				2.6												
ピン無最大荷重	69.0	60.0	63.0	56.0	34.0	62.0	38.0	40.0	56.0	57.0	60.0	63.0	40.0	54.0	58.0	39.0	40.0	55.0	54.0	35.0	42.0	37.0	35.0	30.0	50.4	36.0	39.0	35.0	32.5	32.8	34.6	27.6	19.4			
(°)	0~81.5	0~81.5	0~81.5	4~81.5	3~81.5	0~81.5	0~81.5	43~81.5	37~81.5	4~81.5	0~81.5	0~81.5	54~81.5	38~81.5	14~81.5	0~81.5	55~81.5	44~81.5	4~81.5	62~81.5	57~81.5	35~81.5	62~81.5	55~81.5	46~81.5	65~81.5	63~81.5	56~81.5	66~81.5	66~81.5	61~81.5	67~81.5	70~81.5			
各ブーム段の伸長状態(伸長割合%)																																				
2段目ブーム	0	0	0	46	0	0	0	92	46	0	0	0	92	46	0	0	92	46	0	92	92	0	92	46	0	92	92	0	92	92	46	92	100			
3段目ブーム	0	46	0	46	92	0	0	46	92	46	0	0	92	46	46	0	46	46	0	92	46	0	92	92	46	92	92	92	92	92	92	92	92	100		
4段目ブーム	0	0	0	0	0	0	0	0	0	46	46	0	0	46	46	0	46	46	46	92	46	92	46	46	92	92	46	92	92	92	92	92	92	100		
5段目ブーム	0	0	0	0	0	46	0	0	0	46	46	46	0	46	46	92	46	46	92	0	46	92	46	46	92	92	46	92	92	46	92	92	92	100		
6段目ブーム	0	0	46	0	0	46	92	0	0	0	46	92	0	0	46	92	0	46	92	0	46	92	46	92	92	92	0	92	92	46	92	92	92	100		
標準フック	180t	180t	80t	180t	80t	180t	80t	180t	80t	180t	80t	180t	80t	180t	80t	180t	80t	180t	80t	180t	80t	180t	80t	180t	80t	180t	80t	180t	80t	180t	80t	180t	80t	180t		
フック質量	2100kg	2100kg	1360kg	2100kg	1360kg	2100kg	1360kg	2100kg	1360kg	2100kg	1360kg	2100kg	1360kg	2100kg	1360kg	2100kg	1360kg	2100kg	1360kg	2100kg	1360kg	2100kg	1360kg	2100kg	1360kg	2100kg	1360kg	2100kg	1360kg	2100kg	1360kg	2100kg	1360kg	2100kg		
標準巻掛本数	14	14	7	13	7	11	7	11	7	9	7	6	7	6	7	6	7	6	7	5	6	5	6	5	6	5	6	5	6	4	4	4	3			

注) カウンタウエイト0t、アウトリガ張出幅 8.7m

# 定格総荷重表

## L性能

### 6段ESPブーム

単位：t

性能ブロック	1	8	1	8	9	2	1	8	9	12	2	1	9	12	2	1	12	2	1	10	2	1	3	4	1	11	4	1	5	6	1	1			
性能番号	1	23	2	24	26	12	3	25	27	31	13	4	28	32	14	5	33	15	6	29	16	7	17	18	8	30	19	9	20	21	10	11			
ブーム長さ(m) 作業半径(m)	13.9	18.2	18.2	22.4	22.4	22.4	22.4	26.7	26.7	26.7	26.7	26.7	30.9	30.9	30.9	30.9	35.2	35.2	35.2	39.4	39.4	39.4	43.7	43.7	43.7	47.9	47.9	47.9	52.2	52.2	52.2	56.4			
3.0	160.0	160.0	70.0																																
3.5	160.0	160.0	70.0																																
4.0	144.2	144.7	70.0	144.0	144.5	70.0	70.0																												
4.5	107.3	108.6	70.0	106.8	108.0	70.0	67.5																												
5.0	79.3	80.3	70.0	78.8	79.9	70.0	63.2	77.2	79.4	80.0	70.0	68.9																							
6.0	50.0	50.7	55.1	49.5	50.3	57.0	55.9	48.2	50.0	54.9	57.4	58.9	48.9	53.4	56.7	55.4																			
7.0	34.8	35.4	39.3	34.3	35.1	40.9	41.0	33.2	34.8	39.0	41.2	42.6	33.8	37.7	40.6	42.8	36.4	39.3	43.3																
8.0	25.6	26.0	29.5	25.0	25.7	31.1	31.2	24.0	25.4	29.3	31.4	32.6	24.6	28.2	30.8	32.8	26.9	29.6	33.2	26.4	28.3	33.0													
9.0	19.4	19.7	23.0	18.8	19.4	24.4	24.5	17.8	19.1	22.8	24.7	25.8	18.3	21.7	24.2	26.0	20.5	23.0	26.4	20.1	21.8	26.3	21.8	24.1	26.2										
10.0	14.9	15.2	18.3	14.3	14.9	19.7	19.8	13.3	14.6	18.1	19.9	21.0	13.8	17.0	19.4	21.2	15.9	18.3	21.6	15.5	17.1	21.4	17.2	19.3	21.3	17.4	18.5	20.7							
11.0	11.7	11.8	14.7	10.9	11.5	16.1	16.2	9.9	11.2	14.5	16.3	17.4	10.4	13.5	15.8	17.5	12.4	14.8	17.9	12.0	13.6	17.7	13.7	15.7	17.6	13.9	14.9	17.0	14.9	15.1	16.6				
12.0	9.2	9.1	12.0	8.2	8.8	13.2	13.3		8.6	11.8	13.5	14.5		10.8	13.0	14.7	9.7	12.0	15.0		10.9	14.8	10.9	12.9	14.8		12.1	14.2	12.1	12.3	13.8	12.9			
14.0		5.3	8.0		5.0	9.2	9.3			7.7	9.4	10.3		6.8	8.9	10.5		7.9	10.8			10.7		8.8	10.6			10.0			9.6				
16.0			5.2			6.3	6.4			4.9	6.5	7.5			6.1	7.6		5.1	7.9			7.7			7.7			7.1							
18.0						4.3	4.4			2.9	4.5	5.4			4.0	5.5			5.8			5.6			5.5										
20.0						2.8	2.9				2.9	3.8				3.9			4.2			4.0													
22.0												2.6				2.7			2.9																
ピン無最大荷重	69.0	60.0	63.0	56.0	34.0	62.0	38.0	40.0	56.0	57.0	60.0	63.0	40.0	53.4	56.7	39.0	36.4	39.3	43.3	26.4	28.3	33.0	21.8	24.1	26.2	17.4	18.5	20.7	14.9	15.1	16.6	12.9			
(°)	0~81.5	14~81.5	0~81.5	50~81.5	46~81.5	4~81.5	4~81.5	63~81.5	60~81.5	44~81.5	32~81.5	19~81.5	67~81.5	59~81.5	49~81.5	38~81.5	69~81.5	62~81.5	49~81.5	73~81.5	70~81.5	59~81.5	73~81.5	68~81.5	63~81.5	76~81.5	73~81.5	68~81.5	76~81.5	76~81.5	72~81.5	76~81.5			
各ブーム段の伸長状態 (伸長割合%)																																			
2 段目ブーム	0	0	0	46	0	0	0	92	46	0	0	0	92	46	0	0	92	46	0	92	46	0	92	46	0	92	92	0	92	92	0	92	92	46	92
3 段目ブーム	0	46	0	46	92	0	0	46	92	46	0	0	92	46	46	0	46	46	0	92	46	0	92	46	46	92	92	0	92	92	46	92	92	92	92
4 段目ブーム	0	0	0	0	0	0	0	0	0	46	46	0	0	46	46	0	46	46	46	92	46	92	46	46	92	92	46	92	92	46	92	92	92	92	92
5 段目ブーム	0	0	0	0	0	46	0	0	0	46	46	46	0	46	46	92	46	46	92	0	46	92	46	46	92	92	46	92	92	46	92	92	92	92	92
6 段目ブーム	0	0	46	0	0	46	92	0	0	0	46	92	0	0	46	92	0	46	92	0	46	92	46	92	92	0	92	92	46	92	92	46	92	92	92
標準フック	180t	180t	80t	180t	80t	180t		80t		180t		80t		80t		80t		80t		80t		80t		80t		80t		80t		80t		80t		80t	
フック質量	2100kg	2100kg	1360kg	2100kg	1360kg	2100kg		1360kg		2100kg		1360kg		1360kg		1360kg		1360kg		1360kg		1360kg		1360kg		1360kg		1360kg		1360kg		1360kg		1360kg	
標準巻掛本数	14	14	7	13	7	11		7		9		7		6		7		6		7		5		6		5		6		5		5		4	4

注) カウンタウエイト0t、アウトリガ張出幅 8.0m 又は  
 カウンタウエイト0t、アウトリガ張出幅 6.8m 又は  
 カウンタウエイト0t、アウトリガ張出幅 5.7m

## 定格総荷重表

### M性能

#### 6段ESPブーム

単位：t

性能ブロック	1		
性能番号	1	2	3
ブーム長さ(m)	13.9	18.2	22.4
作業半径(m)			
3.0	25.0	25.0	
3.5	25.0	25.0	
4.0	25.0	25.0	25.0
4.5	25.0	25.0	25.0
5.0	25.0	25.0	25.0
6.0	25.0	25.0	25.0
7.0	25.0	25.0	25.0
8.0	25.0	25.0	25.0
9.0	25.0	25.0	25.0
10.0	25.0	25.0	25.0
11.0	25.0	25.0	25.0
12.0	22.1	25.0	25.0
14.0		17.8	19.4
16.0		12.8	14.3
18.0			10.7
20.0			8.2
ピン無最大荷重	25.0	25.0	25.0
(°)	0~81.5	0~81.5	0~81.5
各ブーム段の伸長状態(伸長割合%)			
2段目ブーム	0	0	0
3段目ブーム	0	0	0
4段目ブーム	0	0	0
5段目ブーム	0	0	0
6段目ブーム	0	46	92
標準フック	80t		
フック質量	1360kg		
標準巻掛本数	7		

注) カウンタウエイト0t、アウトリガ張出幅 2.7m  
(前方・後方)

### N性能

#### 6段ESPブーム

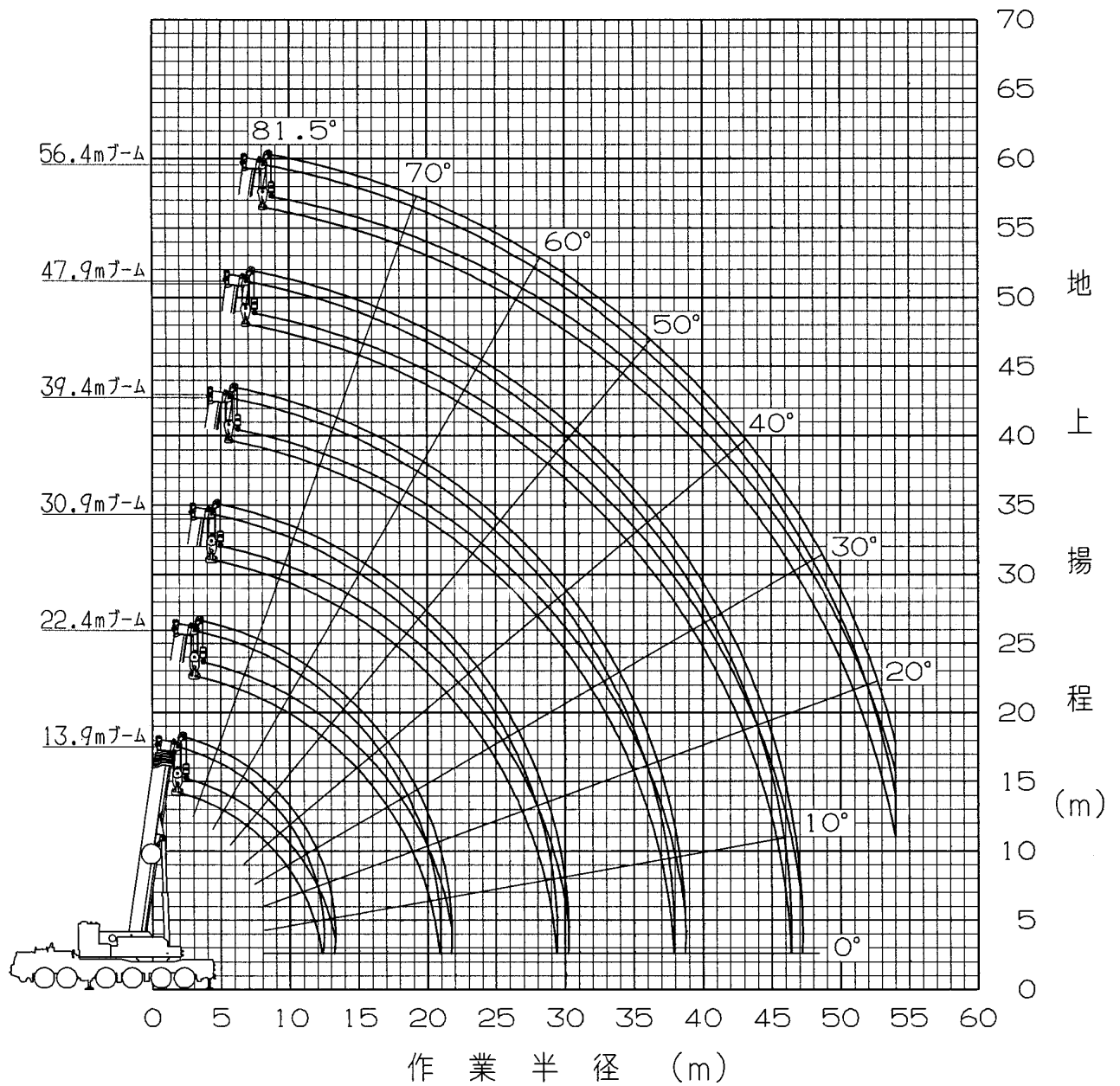
単位：t

性能ブロック	1		
性能番号	1	2	3
ブーム長さ(m)	13.9	18.2	22.4
作業半径(m)			
3.0	25.0	25.0	
3.5	25.0	25.0	
4.0	25.0	25.0	25.0
4.5	22.5	25.0	25.0
5.0	17.6	21.5	22.9
6.0	11.1	14.5	15.9
7.0	6.8	10.1	11.4
8.0	3.9	6.9	8.2
9.0		4.6	5.9
10.0			4.1
ピン無最大荷重	25.0	25.0	25.0
(°)	47~81.5	55~81.5	61~81.5
各ブーム段の伸長状態(伸長割合%)			
2段目ブーム	0	0	0
3段目ブーム	0	0	0
4段目ブーム	0	0	0
5段目ブーム	0	0	0
6段目ブーム	0	46	92
標準フック	80t		
フック質量	1360kg		
標準巻掛本数	7		

注) カウンタウエイト0t、アウトリガ張出幅 2.7m  
(側方)

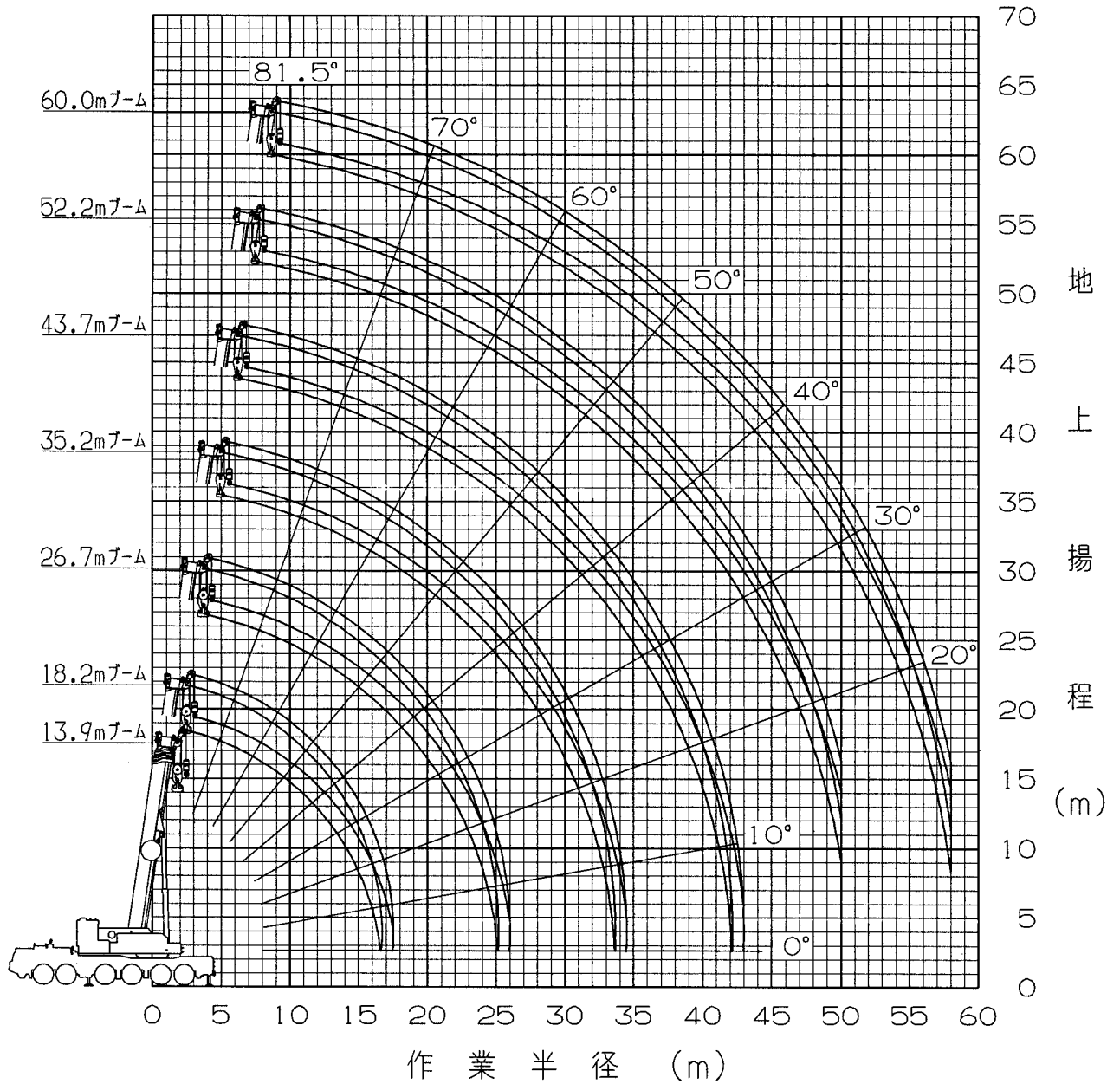
### 3. 作業半径 - 揚程図

#### 56.4mブーム



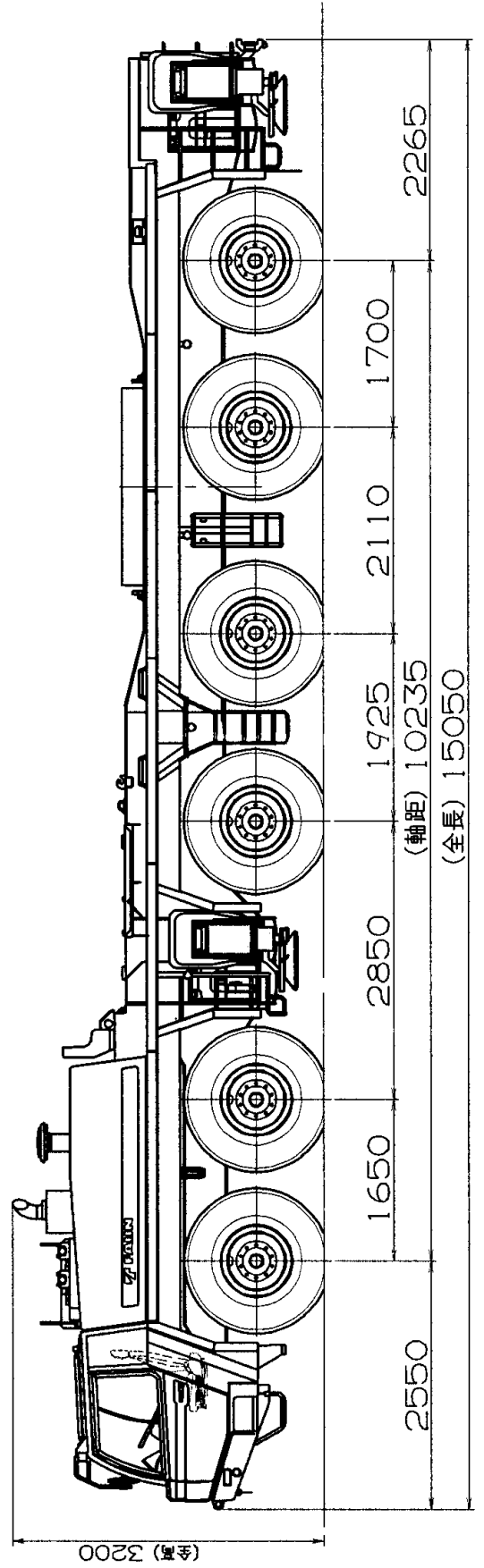
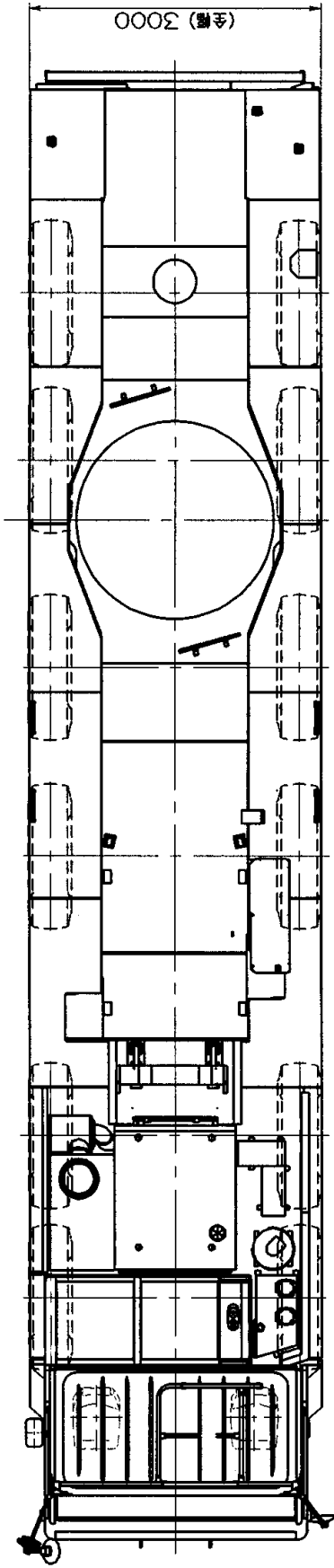
- (注) 1. 上図はブームのたわみを含んでいません。  
 2. A ~ D性能の最大作業半径を図示しています。

# 60.0mブーム



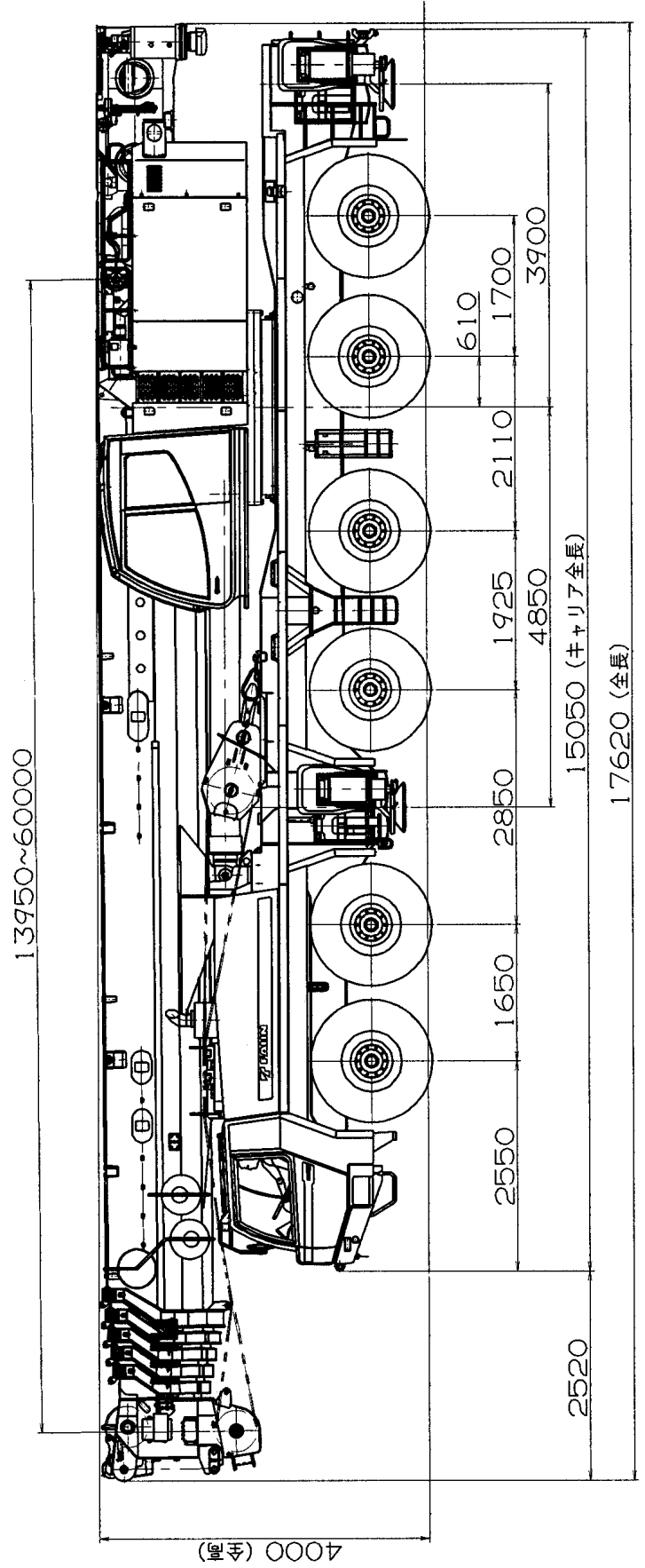
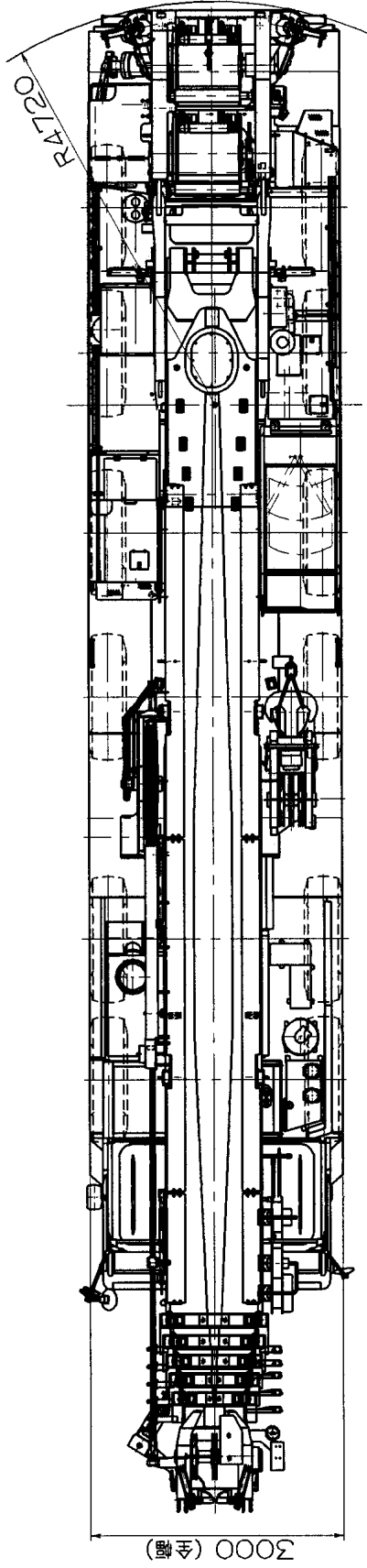
- (注) 1. 上図はブームのたわみを含んでいません。  
 2. A ~ D性能の最大作業半径を図示しています。

4. 外觀圖 [ 公道走行狀態 ]





4. 外觀図 [ 構内走行状態 ]



タダノ オールテレーンクレーン  
**GA-3600N型**  
ラフィングジブ  
仕 様 書

キャリア FAUN RTF 300-6  
スペック番号 GA-3600N-1-90101

本仕様書は「ラフィングジブ」についてのみ  
示したものです。  
管理番号 JA-B-01 の仕様書とあわせてご覧  
ください。

株式会社 タダノ

## ラフイングジブ 主要諸元

クレーン容量	13m ジブ	87,000 kg × 10.0 m (8本掛)
	22m ジブ	56,100 kg × 9.0 m (6本掛)
	31m ジブ	38,000 kg × 14.0 m (4本掛)
	40m ジブ	23,700 kg × 22.0 m (3本掛)
	*53m ジブ	10,000 kg × 36.0 m (1本掛)
	*58m ジブ	8,000 kg × 38.0 m (1本掛)
	* 印はラフイングジブ(40m) + エクステンションジブ	
ジブ形式	ラチスタイプ	
ジブ長さ	4.4 m (固定部) + 13.0 m、22.0 m、31.0 m、40.0 m、 *53.0 m、*58.0 m (起伏部)	
最大地上揚程	98.0 m 115.0 m (ラフイングジブ + エクステンションジブ)	
最大作業半径	80.0 m 90.0 m (ラフイングジブ + エクステンションジブ)	

## ラフィングジブ 定格総荷重表

1. 定格総荷重は、アウトリガを水平堅土上に設置したときの値で、太線より上側はクレーンの強度に基づき、下側は、クレーンの安定に基づいています。
2. 定格総荷重表の性能区分 L A ~ L G は、下表のとおりです。

アウトリガ 張出幅 \ 加ノクヱイト	105 t	92 t	72 t	52 t	30 t
8.7 m	L A	L B	L C	L E	L G
8.0 m		L B	L C	L E	
6.8 m			L D		

3. 定格総荷重表中のブーム長さにおける各ブーム段の伸長状態は、下表のとおりです。

ブーム長さ	各ブーム段伸長割合 (%)				
	2 段目ブーム	3 段目ブーム	4 段目ブーム	5 段目ブーム	6 段目ブーム
13.9 m	0	0	0	0	0
18.2 m	0	46	0	0	0
22.4 m	0	92	0	0	0
26.7 m	46	92	0	0	0
30.9 m	92	92	0	0	0
35.2 m	92	92	46	0	0
39.4 m	92	92	92	0	0
43.7 m	92	92	92	46	0
47.9 m	92	92	92	92	0
52.2 m	92	92	92	92	46
56.4 m	92	92	92	92	92

4. 定格総荷重は、つり具質量とフック質量 ( 180 t フック : 2,100kg、80 t フック : 1,360kg、25 t フック : 1,140kg、12.5 t フック : 490kg ) を含んだ値を示します。
5. 定格総荷重は、ブームのたわみを含んだ実際の作業半径に基づいています。
6. 各状態における標準フックとワイヤロープ標準巻掛本数は、定格総荷重表中に記載しています。  
なお、ロープ 1 本当りの荷重は、123 kN { 12.5 t f } 以下です。
7. 定格総荷重表は、風による影響を含んでいません。瞬間最大風速が 10m / s 以上の風速では、クレーン作業を中止してください。
8. 定格総荷重表中の は、無負荷時のブーム起伏角度範囲です。

L A 性能

4.4 m + 13 mラフィングジブ

単位：t

ブーム長さ 作業半径 (m)	13.9m					18.2m					22.4m					26.7m				
	オフセット					オフセット					オフセット					オフセット				
	10°	20°	30°	45°	60°	10°	20°	30°	45°	60°	10°	20°	30°	45°	60°	10°	20°	30°	45°	60°
7.0	87.0					78.0														
8.0	87.0	87.0				78.0					65.9									
9.0	87.0	85.9				78.0	75.1				65.9					55.1				
10.0	87.0	81.4	68.0			78.0	73.7				65.9	65.9				55.1				
11.0	84.4	76.6	64.8			78.0	72.4	66.0			65.9	65.9				55.1	55.1			
12.0	78.7	72.3	61.9			77.4	71.2	65.0			65.9	65.9	65.6			55.1	55.1			
14.0	69.3	65.2	56.9	48.0	35.7	67.7	67.8	60.6	50.1		64.4	64.7	63.9	52.3		55.1	55.1	55.1		
16.0	61.9	59.5	52.8	45.5	34.5	59.6	59.8	56.5	47.7	36.9	56.5	57.0	57.2	50.0	39.3	54.1	54.6	55.0	52.6	
18.0	55.0	54.7	49.4	43.4	33.6	53.0	53.3	53.0	45.7	36.0	49.9	50.5	51.1	47.9	38.3	48.1	48.6	49.0	49.4	40.7
20.0	47.6	48.3	46.6	41.7		46.3	47.2	48.0	44.0	35.3	44.5	45.0	45.6	46.2	37.6	43.0	43.5	43.9	44.4	39.8
22.0	41.6	42.1	42.6	40.4		40.3	41.0	41.7	42.4		39.3	40.1	40.9	41.8	37.0	38.4	39.2	39.6	40.1	39.1
24.0	36.7	37.1	37.4			35.4	36.0	36.5	37.0		34.4	35.1	35.8	36.5		33.5	34.4	35.2	36.0	36.5
26.0	32.6	32.9	33.1			31.4	31.8	32.2	32.6		30.4	31.0	31.5	32.0		29.5	30.2	30.9	31.6	
28.0	27.5	28.7				28.0	28.3	28.6			27.0	27.5	27.9	28.3		26.1	26.7	27.3	27.8	
30.0						25.1	25.3	25.5			24.1	24.5	24.8			23.2	23.8	24.2	24.6	
32.0						21.1	21.9				21.6	21.9	22.1			20.8	21.2	21.5		
34.0											19.5	19.7				18.6	18.9	19.2		
36.0											16.0					16.7	17.0	17.1		
38.0																15.0	15.2			
40.0																11.9				
(°)	22~ 81.5	24~ 81.5	36~ 81.5	54~ 81.5	68~ 81.5	21~ 81.5	23~ 81.5	34~ 81.5	49~ 81.5	67~ 81.5	21~ 81.5	31~ 81.5	39~ 81.5	52~ 81.5	67~ 81.5	21~ 81.5	30~ 81.5	37~ 81.5	53~ 81.5	66~ 81.5
標準フック	180t					80t					80t					80t				
フック質量	2100kg					1360kg					1360kg					1360kg				
標準巻掛本数	8					7					6					5				

注) カウンタウエイト 105 t、アウトリガ張出幅 8.7m

L A 性能

4.4 m + 13 mラフィングジブ

単位：t

ブーム長さ 作業半径 (m)	30.9m					35.2m				39.4m			43.7m			47.9m			52.2m		56.4m	
	オフセット					オフセット				オフセット			オフセット			オフセット			オフセット		オフセット	
	10°	20°	30°	45°	60°	20°	30°	45°	60°	30°	45°	60°	30°	45°	60°	30°	45°	60°	45°	60°	45°	60°
10.0	47.4																					
11.0	47.4																					
12.0	47.4	47.4																				
14.0	47.4	47.4	47.4			38.1	38.1															
16.0	47.4	47.4	47.4	47.4		38.1	38.1			29.6												
18.0	45.3	45.9	46.5	47.2	42.0	38.1	38.1	36.1	30.8	29.6	29.6											
20.0	40.4	41.0	41.6	42.2	41.2	38.1	38.1	35.6	30.5	29.6	29.6	29.6	23.8	23.8	23.8							
22.0	36.3	36.9	37.4	38.0	38.4	36.0	36.5	35.3	30.4	29.6	29.6	29.6	23.8	23.8	23.8	19.2	19.2	19.2	15.4	15.4		
24.0	32.4	33.3	33.8	34.4	34.8	32.5	33.0	33.6	30.3	29.6	29.6	29.6	23.8	23.8	23.8	19.2	19.2	19.2	15.4	15.4	12.4	12.4
26.0	28.4	29.2	30.0	30.8	31.3	29.2	30.0	30.5	30.3	28.8	29.5	29.6	23.8	23.8	23.8	19.2	19.2	19.2	15.4	15.4	12.4	12.4
28.0	25.0	25.7	26.4	27.1		25.8	26.4	27.2	27.6	26.0	26.6	27.2	23.8	23.8	23.8	19.2	19.2	19.2	15.4	15.4	12.4	12.4
30.0	22.1	22.8	23.3	23.9		22.8	23.4	24.0		23.5	24.1	24.5	22.2	22.7	23.2	19.2	19.2	19.2	15.4	15.4	12.4	12.4
32.0	19.6	20.2	20.7	21.1		20.2	20.7	21.3		20.8	21.4		20.2	20.7	21.0	18.6	18.9	19.2	15.4	15.4	12.4	12.4
34.0	17.5	18.0	18.3	18.7		18.0	18.4	18.8		18.5	19.0		18.4	18.8		17.0	17.3		15.4	15.4	12.4	12.4
36.0	15.6	16.0	16.3			16.0	16.4	16.7		16.5	16.9		16.6	17.1		15.6	15.9		14.2		12.1	12.3
38.0	13.9	14.3	14.5			14.3	14.6			14.7	15.0		14.8	15.2		14.3	14.5		13.0		11.2	
40.0	12.4	12.7	12.8			12.7	12.9			13.0			13.2	13.5		13.0	13.2		11.9		10.3	
42.0	11.0	11.3				11.3	11.5			11.6			11.8	12.0		11.9	12.1		10.9		9.5	
44.0	8.2					10.0	10.1			10.3			10.5			10.6	10.8		10.0		8.8	
46.0						8.8				9.1			9.3			9.4			9.1		8.0	
48.0													8.2			8.3			8.3		7.3	
50.0													7.2			7.3						
(°)	21~ 81.5	29~ 81.5	36~ 81.5	50~ 81.5	66~ 81.5	28~ 81.5	34~ 81.5	51~ 81.5	65~ 81.5	38~ 81.5	53~ 81.5	65~ 81.5	36~ 81.5	50~ 81.5	65~ 81.5	42~ 81.5	51~ 81.5	67~ 81.5	50~ 81.5	66~ 81.5	51~ 81.5	66~ 81.5
標準フック	80t					80t				80t			25t									
フック質量	1360kg					1360kg				1360kg			1140kg									
標準巻掛本数	5					4				3			3									

注) カウンタウエイト 105 t、アウトリガ張出幅 8.7m



L A 性能

4.4m + 31m ラフィングジブ

単位: t

Table with columns for boom length (13.9m, 18.2m, 22.4m, 26.7m) and operating radius (10 to 55m). Includes sub-headers for offset and angle, and summary rows for hook capacity and weight.

単位: t

Table with columns for boom length (30.9m, 35.2m, 39.4m, 43.7m) and operating radius (16.0 to 70.0m). Includes sub-headers for offset and angle, and summary rows for hook capacity and weight.

単位: t

Table with columns for boom length (47.9m, 52.2m, 56.4m) and operating radius (20.0 to 70.0m). Includes sub-headers for offset and angle, and summary rows for hook capacity and weight.

注) カウンタウエイト 105 t、アウトリガ張出幅 8.7m





LA性能

4.4m+53mラフィングジブ

単位：t

ブーム長さ 作業半径 (m)	13.9m オフセット				18.2m オフセット					22.4m オフセット					26.7m オフセット				
	10°	20°	30°	45°	10°	20°	30°	45°	60°	10°	20°	30°	45°	60°	10°	20°	30°	45°	60°
22.0	10.0																		
24.0	10.0				10.0					10.0					10.0				
26.0	10.0				10.0					10.0					10.0				
28.0	10.0				10.0					10.0					10.0				
30.0	10.0	10.0			10.0					10.0					10.0				
32.0	10.0	9.8			10.0	9.9				10.0	10.0				10.0	10.0			
34.0	9.9	9.5			10.0	9.6				10.0	9.7				10.0	9.8			
36.0	9.6	9.3			9.8	9.4				10.0	9.5				10.0	9.6			
38.0	9.4	9.1	8.8		9.5	9.2	8.8			9.7	9.3				9.9	9.4			
40.0	9.1	8.8	8.6		9.3	9.0	8.7			9.5	9.1	8.7			9.7	9.2	8.8		
42.0	8.9	8.7	8.4		9.1	8.8	8.5			9.3	8.9	8.6			9.4	9.0	8.6		
44.0	8.7	8.5	8.3		8.9	8.6	8.3			9.0	8.7	8.4			9.2	8.8	8.5		
46.0	8.5	8.3	8.1		8.7	8.4	8.2			8.9	8.5	8.3			9.0	8.6	8.3		
48.0	8.3	8.1	8.0	7.8	8.5	8.3	8.1	7.8		8.7	8.4	8.1	7.8		8.8	8.5	8.2		
50.0	8.2	8.0	7.9	7.7	8.3	8.1	7.9	7.7		8.5	8.2	8.0	7.7		8.7	8.3	8.1	7.8	
55.0	7.8	7.7	7.6	7.5	8.0	7.8	7.7	7.5	6.8	8.1	7.9	7.7	7.6	7.2	8.3	8.0	7.8	7.6	7.5
60.0	7.5	7.5	7.5		7.7	7.6	7.5	7.5		7.8	7.6	7.5	7.5		7.9	7.7	7.6	7.5	
65.0	7.4				7.5	7.4	7.4			7.5	7.5	7.4			7.2	7.5	7.4	7.4	
70.0					7.1					6.5	6.9				5.9	6.3	6.8		
75.0															4.7	5.0			
(°)	29~ 81.5	45~ 81.5	51~ 81.5	67~ 81.5	26~ 81.5	42~ 81.5	47~ 81.5	62~ 81.5	76~ 81.5	33~ 81.5	39~ 81.5	51~ 81.5	65~ 81.5	78~ 81.5	31~ 81.5	36~ 81.5	48~ 81.5	61~ 81.5	79~ 81.5
標準フック	12.5t																		
フック質量	490kg																		
標準巻掛本数	1																		

単位：t

ブーム長さ 作業半径 (m)	30.9m オフセット				35.2m オフセット				39.4m オフセット					43.7m オフセット					
	10°	20°	30°	45°	10°	20°	30°	45°	10°	20°	30°	45°	60°	10°	20°	30°	45°	60°	
26.0	9.7				8.2														
28.0	9.7				8.2				7.0					5.7					
30.0	9.7				8.2				7.0					5.7					
32.0	9.7				8.2				7.0					5.7					
34.0	9.7	9.7			8.2	8.2			7.0					5.7					
36.0	9.7	9.7			8.2	8.2			7.0	7.0				5.7	5.7				
38.0	9.7	9.5			8.2	8.2			7.0	7.0				5.7	5.7				
40.0	9.7	9.3			8.2	8.2			7.0	7.0				5.7	5.7				
42.0	9.6	9.1	8.7		8.2	8.2	8.2		7.0	7.0	7.0			5.7	5.7				
44.0	9.4	8.9	8.5		8.2	8.2	8.2		7.0	7.0	7.0			5.7	5.7	5.7			
46.0	9.2	8.8	8.4		8.2	8.2	8.2		7.0	7.0	7.0			5.7	5.7	5.7			
48.0	9.0	8.6	8.3		8.2	8.2	8.2		7.0	7.0	7.0			5.7	5.7	5.7			
50.0	8.8	8.5	8.1	7.8	8.2	8.2	8.2		7.0	7.0	7.0			5.7	5.7	5.7			
55.0	8.4	8.1	7.9	7.6	8.2	8.2	7.9	7.6	7.0	7.0	7.0	7.0		5.7	5.7	5.7	5.7		
60.0	7.9	7.8	7.6	7.5	7.6	7.9	7.7	7.5	7.0	7.0	7.0	7.0	7.0	5.7	5.7	5.7	5.7	5.7	
65.0	6.4	7.1	7.5	7.4	6.1	6.9	7.5	7.4	5.8	6.6	7.0	7.0		5.6	5.7	5.7	5.7	5.7	
70.0	5.1	5.6	6.2		4.7	5.4	6.0		4.4	5.2	5.8	6.7		4.3	5.0	5.7	5.7		
75.0	3.9	4.4			3.6	4.1	4.6		3.3	3.9	4.4			3.1	3.8	4.4			
80.0	2.3				2.5	3.0			2.3	2.8	3.2			2.1	2.7	3.1			
85.0										1.7					1.7				
(°)	28~ 81.5	41~ 81.5	52~ 81.5	63~ 81.5	34~ 81.5	38~ 81.5	49~ 81.5	65~ 81.5	38~ 81.5	36~ 81.5	46~ 81.5	62~ 81.5	76~ 81.5	42~ 81.5	40~ 81.5	50~ 81.5	64~ 81.5	77~ 81.5	
標準フック	12.5t																		
フック質量	490kg																		
標準巻掛本数	1																		

単位：t

ブーム長さ 作業半径 (m)	47.9m オフセット					52.2m オフセット					56.4m オフセット			
	10°	20°	30°	45°	60°	10°	20°	30°	45°	60°	10°	20°	30°	45°
28.0	4.2													
30.0	4.2					3.0								
32.0	4.2					3.0					2.2			
34.0	4.2					3.0					2.2			
36.0	4.2					3.0					2.2			
38.0	4.2	4.2				3.0	3.0				2.2			
40.0	4.2	4.2				3.0	3.0				2.2	2.2		
42.0	4.2	4.2				3.0	3.0				2.2	2.2		
44.0	4.2	4.2	4.2			3.0	3.0				2.2	2.2		
46.0	4.2	4.2	4.2			3.0	3.0	3.0			2.2	2.2	2.2	
48.0	4.2	4.2	4.2			3.0	3.0	3.0			2.2	2.2	2.2	
50.0	4.2	4.2	4.2			3.0	3.0	3.0			2.2	2.2	2.2	
55.0	4.2	4.2	4.2	4.2		3.0	3.0	3.0	3.0		2.2	2.2	2.2	2.2
60.0	4.2	4.2	4.2	4.2	4.2	3.0	3.0	3.0	3.0	3.0	2.2	2.2	2.2	2.2
65.0	4.2	4.2	4.2	4.2		3.0	3.0	3.0	3.0		2.2	2.2	2.2	2.2
70.0	4.1	4.2	4.2	4.2		3.0	3.0	3.0	3.0		2.2	2.2	2.2	2.2
75.0	3.0	3.7	4.0	4.2		2.6	2.9	3.0	3.0		1.8	2.0	2.2	2.2
80.0	2.0	2.6	3.1			1.9	2.2	2.5				1.5	1.7	
85.0		1.6	2.0				1.5	1.8						
(°)	44~ 81.5	44~ 81.5	47~ 81.5	61~ 81.5	78~ 81.5	47~ 81.5	47~ 81.5	50~ 81.5	63~ 81.5	79~ 81.5	53~ 81.5	53~ 81.5	56~ 81.5	65~ 81.5
標準フック	12.5t													
フック質量	490kg													
標準巻掛本数	1													

注)カウンタウエイト 105t、アウトリガ張出幅 8.7m



L B 性能

4.4m + 13mラフィングジブ

単位：t

ブーム長さ 作業半径 (m)	13.9m					18.2m					22.4m					26.7m				
	オフセット					オフセット					オフセット					オフセット				
	10°	20°	30°	45°	60°	10°	20°	30°	45°	60°	10°	20°	30°	45°	60°	10°	20°	30°	45°	60°
7.0	87.0					78.0														
8.0	87.0	87.0				78.0					65.9									
9.0	87.0	85.9				78.0	75.1				65.9					55.1				
10.0	87.0	81.4	68.0			78.0	73.7				65.9	65.9				55.1				
11.0	84.4	76.6	64.8			78.0	72.4	66.0			65.9	65.9				55.1	55.1			
12.0	78.7	72.3	61.9			77.4	71.2	65.0			65.9	65.9	65.6			55.1	55.1			
14.0	69.3	65.2	56.9	48.0	35.7	67.7	67.8	60.6	50.1		64.4	64.7	63.9	52.3		55.1	55.1	55.1		
16.0	58.7	59.5	52.8	45.5	34.5	57.4	58.7	56.5	47.7	36.9	56.3	57.0	57.2	50.0	39.3	54.1	54.6	55.0	52.6	
18.0	49.5	50.4	49.4	43.4	33.6	48.2	49.3	50.3	45.7	36.0	47.2	48.4	49.6	47.9	38.3	46.3	47.7	49.0	49.4	40.7
20.0	42.5	43.2	43.9	41.7		41.3	42.1	42.9	43.9	35.3	40.2	41.3	42.2	43.4	37.6	39.4	40.5	41.6	42.9	39.8
22.0	37.0	37.6	38.0	38.5		35.7	36.5	37.1	37.9		34.7	35.6	36.4	37.3	37.0	33.9	34.9	35.8	36.8	37.5
24.0	32.6	33.0	33.3			31.3	31.9	32.4	32.9		30.3	31.0	31.7	32.4		29.4	30.3	31.0	31.9	32.4
26.0	28.9	29.2	29.4			27.6	28.1	28.5	28.8		26.6	27.2	27.7	28.3		25.8	26.5	27.1	27.8	
28.0	25.8	25.9				24.5	24.9	25.1			23.5	24.0	24.4	24.8		22.7	23.3	23.8	24.4	
30.0						21.9	22.1	22.3			20.9	21.3	21.6			20.0	20.6	21.0	21.4	
32.0						19.6	19.8				18.6	18.9	19.2			17.8	18.2	18.6		
34.0											16.7	16.9				15.8	16.2	16.4		
36.0											14.9					14.1	14.3	14.5		
38.0																12.5	12.7			
40.0																11.2				
(°)	22~81.5	24~81.5	36~81.5	54~81.5	68~81.5	21~81.5	23~81.5	34~81.5	49~81.5	67~81.5	21~81.5	31~81.5	39~81.5	52~81.5	67~81.5	21~81.5	30~81.5	37~81.5	53~81.5	66~81.5
標準フック	180t					80t					80t					80t				
フック質量	2100kg					1360kg					1360kg					1360kg				
標準巻掛本数	8					7					6					5				

注) カウンタウエイト 92t、アウトリガ張出幅 8.7m 又は  
カウンタウエイト 92t、アウトリガ張出幅 8.0m

L B 性能

4.4m + 13mラフィングジブ

単位：t

ブーム長さ 作業半径 (m)	30.9m					35.2m				39.4m			43.7m			47.9m			52.2m		56.4m		
	オフセット					オフセット				オフセット			オフセット			オフセット			オフセット		オフセット		
	10°	20°	30°	45°	60°	20°	30°	45°	60°	30°	45°	60°	30°	45°	60°	30°	45°	60°	45°	60°	45°	60°	
10.0	47.4																						
11.0	47.4																						
12.0	47.4	47.4																					
14.0	47.4	47.4	47.4			38.1	38.1																
16.0	47.4	47.4	47.4	47.4		38.1	38.1			29.6													
18.0	45.1	45.9	46.5	47.2	42.0	38.1	38.1	36.1	30.8	29.6	29.6												
20.0	38.2	39.5	40.7	42.2	41.2	38.1	38.1	35.6	30.5	29.6	29.6	29.6	23.8	23.8	23.8								
22.0	32.7	33.8	34.9	36.1	36.9	33.9	34.9	35.3	30.4	29.6	29.6	29.6	23.8	23.8	23.8	19.2	19.2	19.2	15.4	15.4			
24.0	28.3	29.3	30.1	31.2	31.8	29.3	30.2	31.3	30.3	29.6	29.6	29.6	23.8	23.8	23.8	19.2	19.2	19.2	15.4	15.4	12.4	12.4	
26.0	24.6	25.5	26.2	27.1	27.5	25.5	26.3	27.2	27.7	26.4	27.4	27.9	23.8	23.8	23.8	19.2	19.2	19.2	15.4	15.4	12.4	12.4	
28.0	21.5	22.3	22.9	23.6		22.3	23.0	23.8	24.2	23.1	23.9	24.4	23.2	23.8	23.8	19.2	19.2	19.2	15.4	15.4	12.4	12.4	
30.0	18.9	19.6	20.1	20.7		19.6	20.2	20.8		20.3	21.0	21.3	20.4	21.1	21.6	19.2	19.2	19.2	15.4	15.4	12.4	12.4	
32.0	16.7	17.2	17.7	18.1		17.2	17.7	18.3		17.8	18.4		18.0	18.6	18.9	18.1	18.8	19.1	15.4	15.4	12.4	12.4	
34.0	14.7	15.2	15.5	15.9		15.2	15.6	16.1		15.7	16.2		15.9	16.4		16.0	16.6		15.4	15.4	12.4	12.4	
36.0	13.0	13.4	13.7			13.4	13.8	14.1		13.8	14.3		14.0	14.5		14.1	14.6		14.2		12.1	12.3	
38.0	11.5	11.8	12.0			11.8	12.1			12.2	12.5		12.4	12.7		12.5	12.9		13.0		11.2		
40.0	10.1	10.4	10.5			10.4	10.6			10.7			10.9	11.2		11.0	11.4		11.6		10.3		
42.0	8.9	9.1				9.1	9.3			9.4			9.5	9.8		9.7	10.0		10.2		9.5		
44.0	7.8					7.9	8.0			8.2			8.3			8.5	8.7		9.0		8.8		
46.0						6.9				7.1			7.3						7.9		8.0		
48.0																			6.8		7.1		
(°)	21~81.5	29~81.5	36~81.5	50~81.5	66~81.5	28~81.5	34~81.5	51~81.5	65~81.5	38~81.5	53~81.5	65~81.5	36~81.5	50~81.5	65~81.5	42~81.5	51~81.5	67~81.5	50~81.5	66~81.5	51~81.5	66~81.5	
標準フック	80t					80t				80t			25t			25t		25t		25t		25t	
フック質量	1360kg					1360kg				1360kg			1140kg			1140kg		1140kg		1140kg		1140kg	
標準巻掛本数	5					4				3			3			3		3		3		3	

注) カウンタウエイト 92t、アウトリガ張出幅 8.7m 又は  
カウンタウエイト 92t、アウトリガ張出幅 8.0m







L B性能

4.4 m + 5.3 mラフィンゲジブ

単位：t

ブーム長さ 作業半径 (m)	13.9m				18.2m					22.4m					26.7m				
	オフセット				オフセット					オフセット					オフセット				
	10°	20°	30°	45°	10°	20°	30°	45°	60°	10°	20°	30°	45°	60°	10°	20°	30°	45°	60°
22.0	10.0																		
24.0	10.0				10.0					10.0					10.0				
26.0	10.0				10.0					10.0					10.0				
28.0	10.0				10.0					10.0					10.0				
30.0	10.0	10.0			10.0					10.0					10.0				
32.0	10.0	9.8			10.0	9.9				10.0	10.0				10.0	10.0			
34.0	9.9	9.5			10.0	9.6				10.0	9.7				10.0	9.8			
36.0	9.6	9.3			9.8	9.4				10.0	9.5				10.0	9.6			
38.0	9.4	9.1	8.8		9.5	9.2	8.8			9.7	9.3				9.9	9.4			
40.0	9.1	8.8	8.6		9.3	9.0	8.7			9.5	9.1	8.7			9.7	9.2	8.8		
42.0	8.9	8.7	8.4		9.1	8.8	8.5			9.3	8.9	8.6			9.4	9.0	8.6		
44.0	8.7	8.5	8.3		8.9	8.6	8.3			9.0	8.7	8.4			9.2	8.8	8.5		
46.0	8.5	8.3	8.1		8.7	8.4	8.2			8.9	8.5	8.3			9.0	8.6	8.3		
48.0	8.3	8.1	8.0	7.8	8.5	8.3	8.1	7.8		8.7	8.4	8.1	7.8		8.8	8.5	8.2		
50.0	8.2	8.0	7.9	7.7	8.3	8.1	7.9	7.7		8.5	8.2	8.0	7.7		8.7	8.3	8.1	7.8	
55.0	7.8	7.7	7.6	7.5	8.0	7.8	7.7	7.5	6.8	8.1	7.9	7.7	7.6	7.2	8.3	8.0	7.8	7.6	7.5
60.0	7.5	7.5	7.5		7.7	7.6	7.5	7.5		7.8	7.6	7.5	7.5		7.2	7.7	7.6	7.5	
65.0	7.4				7.2	7.4	7.4			6.5	7.0	7.4			5.8	6.4	7.0	7.4	
70.0					6.0					5.2	5.6				4.6	5.0	5.5		
75.0															3.5	3.8			
(°)	29~ 81.5	45~ 81.5	51~ 81.5	67~ 81.5	26~ 81.5	42~ 81.5	47~ 81.5	62~ 81.5	76~ 81.5	33~ 81.5	39~ 81.5	51~ 81.5	65~ 81.5	78~ 81.5	31~ 81.5	36~ 81.5	48~ 81.5	61~ 81.5	79~ 81.5
標準フック	12.5t																		
フック質量	490kg																		
標準巻掛本数	1																		

単位：t

ブーム長さ 作業半径 (m)	30.9m				35.2m				39.4m					43.7m						
	オフセット				オフセット				オフセット					オフセット						
	10°	20°	30°	45°	10°	20°	30°	45°	10°	20°	30°	45°	60°	10°	20°	30°	45°	60°		
26.0	9.7				8.2															
28.0	9.7				8.2					7.0					5.7					
30.0	9.7				8.2					7.0					5.7					
32.0	9.7				8.2					7.0					5.7					
34.0	9.7	9.7			8.2	8.2				7.0					5.7					
36.0	9.7	9.7			8.2	8.2				7.0	7.0				5.7	5.7				
38.0	9.7	9.5			8.2	8.2				7.0	7.0				5.7	5.7				
40.0	9.7	9.3			8.2	8.2				7.0	7.0				5.7	5.7				
42.0	9.6	9.1	8.7		8.2	8.2	8.2			7.0	7.0	7.0			5.7	5.7				
44.0	9.4	8.9	8.5		8.2	8.2	8.2			7.0	7.0	7.0			5.7	5.7	5.7			
46.0	9.2	8.8	8.4		8.2	8.2	8.2			7.0	7.0	7.0			5.7	5.7	5.7			
48.0	9.0	8.6	8.3		8.2	8.2	8.2			7.0	7.0	7.0			5.7	5.7	5.7			
50.0	8.8	8.5	8.1	7.8	8.2	8.2	8.2			7.0	7.0	7.0			5.7	5.7	5.7			
55.0	8.1	8.1	7.9	7.6	7.8	8.2	7.9	7.6	7.0	7.0	7.0	7.0			5.7	5.7	5.7	5.7		
60.0	6.4	7.3	7.6	7.5	6.1	7.0	7.7	7.5	5.8	6.8	7.0	7.0	7.0	5.6	5.7	5.7	5.7	5.7	5.7	
65.0	5.0	5.7	6.4	7.3	4.7	5.5	6.2	7.2	4.4	5.2	6.0	7.0		4.2	5.1	5.7	5.7			
70.0	3.8	4.4	4.9		3.4	4.1	4.7		3.0	3.9	4.5	5.4		2.8	3.7	4.5	5.4			
75.0	2.5	3.1			2.0	2.8	3.4		1.7	2.5	3.2				2.3	3.1				
80.0												1.7				1.6				
(°)	36~ 81.5	41~ 81.5	52~ 81.5	63~ 81.5	40~ 81.5	45~ 81.5	49~ 81.5	65~ 81.5	43~ 81.5	48~ 81.5	46~ 81.5	62~ 81.5	76~ 81.5	50~ 81.5	51~ 81.5	50~ 81.5	64~ 81.5	77~ 81.5		
標準フック	12.5t																			
フック質量	490kg																			
標準巻掛本数	1																			

単位：t

ブーム長さ 作業半径 (m)	47.9m					52.2m					56.4m			
	オフセット					オフセット					オフセット			
	10°	20°	30°	45°	60°	10°	20°	30°	45°	60°	10°	20°	30°	45°
28.0	4.2													
30.0	4.2					3.0								
32.0	4.2					3.0					2.2			
34.0	4.2					3.0					2.2			
36.0	4.2					3.0					2.2			
38.0	4.2	4.2				3.0	3.0				2.2			
40.0	4.2	4.2				3.0	3.0				2.2	2.2		
42.0	4.2	4.2				3.0	3.0				2.2	2.2		
44.0	4.2	4.2	4.2			3.0	3.0				2.2	2.2		
46.0	4.2	4.2	4.2			3.0	3.0	3.0			2.2	2.2	2.2	
48.0	4.2	4.2	4.2			3.0	3.0	3.0			2.2	2.2	2.2	
50.0	4.2	4.2	4.2			3.0	3.0	3.0			2.2	2.2	2.2	
55.0	4.2	4.2	4.2	4.2		3.0	3.0	3.0	3.0		2.2	2.2	2.2	2.2
60.0	4.2	4.2	4.2	4.2	4.2	3.0	3.0	3.0	3.0	3.0	2.2	2.2	2.2	2.2
65.0	4.0	4.2	4.2	4.2		3.0	3.0	3.0	3.0		2.2	2.2	2.2	2.2
70.0	2.5	3.6	4.2	4.2		2.4	3.0	3.0	3.0		2.2	2.2	2.2	2.2
75.0		2.2	3.0	3.9			2.1	3.0	3.0			2.0	2.2	2.2
80.0			1.6					1.6						
(°)	52~ 81.5	53~ 81.5	52~ 81.5	61~ 81.5	78~ 81.5	54~ 81.5	55~ 81.5	54~ 81.5	63~ 81.5	79~ 81.5	56~ 81.5	57~ 81.5	60~ 81.5	65~ 81.5
標準フック	12.5t													
フック質量	490kg													
標準巻掛本数	1													

注) カウンタウエイト 92t、アウトリガ張出幅 8.7m 又は  
カウンタウエイト 92t、アウトリガ張出幅 8.0m





LC性能

4.4m + 13mラフィングジブ

単位：t

ブーム長さ 作業半径 (m)	13.9m					18.2m					22.4m					26.7m				
	オフセット					オフセット					オフセット					オフセット				
	10°	20°	30°	45°	60°	10°	20°	30°	45°	60°	10°	20°	30°	45°	60°	10°	20°	30°	45°	60°
7.0	87.0					78.0														
8.0	87.0	87.0				78.0					65.9									
9.0	87.0	85.9				78.0	75.1				65.9					55.1				
10.0	87.0	81.4	68.0			78.0	73.7				65.9	65.9				55.1				
11.0	84.4	76.6	64.8			78.0	72.4	66.0			65.9	65.9				55.1	55.1			
12.0	77.9	72.3	61.9			76.6	71.2	65.0			65.9	65.9	65.6			55.1	55.1			
14.0	62.0	63.4	56.9	48.0	35.7	60.7	62.3	60.6	50.1		59.6	61.4	63.1	52.3		55.1	55.1	55.1		
16.0	50.9	52.0	52.8	45.5	34.5	49.6	50.9	52.1	47.7	36.9	48.6	50.1	51.4	50.0	39.3	47.7	49.3	50.8	52.6	
18.0	42.8	43.7	44.5	43.4	33.6	41.5	42.6	43.6	44.8	36.0	40.5	41.7	42.9	44.3	38.3	39.6	41.0	42.3	43.9	40.7
20.0	36.6	37.3	37.9	38.7		35.3	36.2	37.0	38.0	35.3	34.3	35.4	36.3	37.4	37.6	33.5	34.6	35.7	37.0	37.9
22.0	31.7	32.3	32.7	33.3		30.5	31.2	31.8	32.6		29.4	30.3	31.1	32.0	32.5	28.6	29.6	30.5	31.6	32.2
24.0	27.8	28.2	28.5			26.5	27.1	27.6	28.1		25.5	26.2	26.9	27.6		24.6	25.5	26.2	27.1	27.6
26.0	24.5	24.8	25.0			23.2	23.7	24.1	24.4		22.2	22.8	23.4	23.9		21.4	22.1	22.7	23.5	
28.0	21.8	21.9				20.5	20.8	21.1			19.5	20.0	20.4	20.8		18.6	19.3	19.8	20.3	
30.0						18.2	18.4	18.6			17.2	17.6	17.9			16.3	16.8	17.3	17.7	
32.0						16.2	16.3				15.2	15.5	15.7			14.3	14.7	15.1		
34.0											13.4	13.6				12.6	12.9	13.2		
36.0											11.9					11.0	11.3	11.5		
38.0																9.7	9.9			
40.0																8.5				
(°)	22~ 81.5	24~ 81.5	36~ 81.5	54~ 81.5	68~ 81.5	21~ 81.5	23~ 81.5	34~ 81.5	49~ 81.5	67~ 81.5	21~ 81.5	31~ 81.5	39~ 81.5	52~ 81.5	67~ 81.5	21~ 81.5	30~ 81.5	37~ 81.5	53~ 81.5	66~ 81.5
標準フック	180t					80t					80t					80t				
フック質量	2100kg					1360kg					1360kg					1360kg				
標準巻掛本数	8					7					6					5				

注) カウンタウエイト 72t、アウトリガ張出幅 8.7m 又は  
カウンタウエイト 72t、アウトリガ張出幅 8.0m

LC性能

4.4m + 13mラフィングジブ

単位：t

ブーム長さ 作業半径 (m)	30.9m					35.2m				39.4m			43.7m			47.9m			52.2m		56.4m		
	オフセット					オフセット				オフセット			オフセット			オフセット			オフセット		オフセット		
	10°	20°	30°	45°	60°	20°	30°	45°	60°	30°	45°	60°	30°	45°	60°	30°	45°	60°	45°	60°	45°	60°	
10.0	47.4																						
11.0	47.4																						
12.0	47.4	47.4																					
14.0	47.4	47.4	47.4			38.1	38.1																
16.0	46.4	47.4	47.4	47.4		38.1	38.1			29.6													
18.0	38.4	39.9	41.4	43.2	42.0	38.1	38.1	36.1	30.8	29.6	29.6												
20.0	32.3	33.6	34.8	36.3	37.3	33.6	34.8	35.6	30.5	29.6	29.6	29.6	23.8	23.8	23.8								
22.0	27.4	28.5	29.6	30.8	31.6	28.6	29.6	30.9	30.4	29.6	29.6	29.6	23.8	23.8	23.8	19.2	19.2	19.2	15.4	15.4			
24.0	23.5	24.5	25.3	26.4	27.0	24.5	25.4	26.5	27.2	25.5	26.6	27.4	23.8	23.8	23.8	19.2	19.2	19.2	15.4	15.4	12.4	12.4	
26.0	20.2	21.1	21.8	22.7	23.2	21.1	21.9	22.8	23.4	22.0	23.0	23.6	22.1	23.1	23.8	19.2	19.2	19.2	15.4	15.4	12.4	12.4	
28.0	17.5	18.3	18.9	19.6		18.3	19.0	19.7	20.1	19.0	19.9	20.4	19.2	20.1	20.6	19.2	19.2	19.2	15.4	15.4	12.4	12.4	
30.0	15.2	15.8	16.4	16.9		15.9	16.4	17.1		16.5	17.3	17.6	16.7	17.4	17.8	16.8	17.5	18.0	15.4	15.4	12.4	12.4	
32.0	13.2	13.7	14.2	14.6		13.8	14.3	14.8		14.4	15.0		14.5	15.2	15.5	14.6	15.3	15.6	15.4	15.4	12.4	12.4	
34.0	11.5	11.9	12.3	12.6		11.9	12.4	12.8		12.5	13.0		12.6	13.2		12.7	13.3		13.5	13.9	12.4	12.4	
36.0	9.9	10.3	10.6			10.3	10.7	11.0		10.8	11.2		10.9	11.4		11.1	11.6		11.8		12.0	12.3	
38.0	8.6	8.9	9.1			8.9	9.2			9.3	9.6		9.5	9.9		9.6	10.0		10.3		10.5		
40.0	7.4	7.6	7.8			7.6	7.9			8.0			8.2	8.5		8.6			8.9		9.1		
42.0	6.3	6.5					6.7							7.2			7.4			7.7		7.9	
(°)	21~ 81.5	29~ 81.5	36~ 81.5	50~ 81.5	66~ 81.5	28~ 81.5	34~ 81.5	51~ 81.5	65~ 81.5	38~ 81.5	53~ 81.5	65~ 81.5	36~ 81.5	50~ 81.5	65~ 81.5	42~ 81.5	51~ 81.5	67~ 81.5	50~ 81.5	66~ 81.5	51~ 81.5	66~ 81.5	
標準フック	80t					80t				80t			25t										
フック質量	1360kg					1360kg				1360kg			1140kg										
標準巻掛本数	5					4				3			3										

注) カウンタウエイト 72t、アウトリガ張出幅 8.7m 又は  
カウンタウエイト 72t、アウトリガ張出幅 8.0m







LC性能

4.4 m + 5.3 mラフingジブ

単位：t

ブーム長さ 作業半径 (m)	13.9m				18.2m					22.4m					26.7m				
	オフセット				オフセット					オフセット					オフセット				
	10°	20°	30°	45°	10°	20°	30°	45°	60°	10°	20°	30°	45°	60°	10°	20°	30°	45°	60°
22.0	10.0																		
24.0	10.0				10.0					10.0					10.0				
26.0	10.0				10.0					10.0					10.0				
28.0	10.0				10.0					10.0					10.0				
30.0	10.0	10.0			10.0					10.0					10.0				
32.0	10.0	9.8			10.0	9.9				10.0	10.0				10.0	10.0			
34.0	9.9	9.5			10.0	9.6				10.0	9.7				10.0	9.8			
36.0	9.6	9.3			9.8	9.4				10.0	9.5				10.0	9.6			
38.0	9.4	9.1	8.8		9.5	9.2	8.8			9.7	9.3				9.9	9.4			
40.0	9.1	8.8	8.6		9.3	9.0	8.7			9.5	9.1	8.7			9.7	9.2	8.8		
42.0	8.9	8.7	8.4		9.1	8.8	8.5			9.3	8.9	8.6			9.4	9.0	8.6		
44.0	8.7	8.5	8.3		8.9	8.6	8.3			9.0	8.7	8.4			9.2	8.8	8.5		
46.0	8.5	8.3	8.1		8.7	8.4	8.2			8.9	8.5	8.3			9.0	8.6	8.3		
48.0	8.3	8.1	8.0	7.8	8.5	8.3	8.1	7.8		8.7	8.4	8.1	7.8		8.8	8.5	8.2		
50.0	8.2	8.0	7.9	7.7	8.3	8.1	7.9	7.7		8.5	8.2	8.0	7.7		8.7	8.3	8.1	7.8	
55.0	7.8	7.7	7.6	7.5	8.0	7.8	7.7	7.5	6.8	7.7	7.9	7.7	7.6	7.2	7.0	7.8	7.8	7.6	7.5
60.0	7.5	7.5	7.5		6.9	7.4	7.5	7.5		6.1	6.8	7.4	7.5		5.4	6.2	6.9	7.5	
65.0	6.4				5.6	6.0	6.3			4.9	5.3	5.8			4.2	4.8	5.3	6.1	
70.0					4.5					3.7	4.1				2.9	3.5	4.0		
75.0															1.6	2.1			
(°)	29~ 81.5	45~ 81.5	51~ 81.5	67~ 81.5	26~ 81.5	42~ 81.5	47~ 81.5	62~ 81.5	76~ 81.5	33~ 81.5	39~ 81.5	51~ 81.5	65~ 81.5	78~ 81.5	31~ 81.5	36~ 81.5	48~ 81.5	61~ 81.5	79~ 81.5
標準フック	12.5t																		
フック質量	490kg																		
標準巻掛本数	1																		

単位：t

ブーム長さ 作業半径 (m)	30.9m				35.2m				39.4m				43.7m						
	オフセット				オフセット				オフセット				オフセット						
	10°	20°	30°	45°	10°	20°	30°	45°	10°	20°	30°	45°	60°	10°	20°	30°	45°	60°	
26.0	9.7				8.2									5.7					
28.0	9.7				8.2					7.0				5.7					
30.0	9.7				8.2					7.0				5.7					
32.0	9.7				8.2					7.0				5.7					
34.0	9.7	9.7			8.2	8.2				7.0				5.7					
36.0	9.7	9.7			8.2	8.2				7.0	7.0			5.7	5.7				
38.0	9.7	9.5			8.2	8.2				7.0	7.0			5.7	5.7				
40.0	9.7	9.3			8.2	8.2				7.0	7.0			5.7	5.7				
42.0	9.6	9.1	8.7		8.2	8.2	8.2			7.0	7.0	7.0		5.7	5.7				
44.0	9.4	8.9	8.5		8.2	8.2	8.2			7.0	7.0	7.0		5.7	5.7	5.7			
46.0	9.2	8.8	8.4		8.2	8.2	8.2			7.0	7.0	7.0		5.7	5.7	5.7			
48.0	8.9	8.6	8.3		8.2	8.2	8.2			7.0	7.0	7.0		5.7	5.7	5.7			
50.0	8.0	8.5	8.1	7.8	7.7	8.2	8.2			7.0	7.0	7.0		5.7	5.7	5.7			
55.0	6.2	7.2	7.9	7.6	5.8	6.9	7.9	7.6		5.5	6.7	7.0	7.0		5.4	5.7	5.7	5.7	
60.0	4.7	5.5	6.4	7.5	4.3	5.3	6.2	7.4		3.9	5.0	6.0	7.0	7.0	3.7	4.9	5.7	5.7	5.7
65.0	3.2	4.1	4.8	5.7	2.7	3.8	4.6	5.6		2.3	3.5	4.4	5.5		2.1	3.3	4.3	5.5	
70.0	1.8	2.6	3.3			2.3	3.1				1.9	2.8	3.9			1.8	2.7	3.9	
75.0							1.5												
(°)	42~ 81.5	47~ 81.5	52~ 81.5	63~ 81.5	50~ 81.5	50~ 81.5	49~ 81.5	65~ 81.5	52~ 81.5	53~ 81.5	57~ 81.5	62~ 81.5	76~ 81.5	54~ 81.5	55~ 81.5	59~ 81.5	64~ 81.5	77~ 81.5	
標準フック	12.5t																		
フック質量	490kg																		
標準巻掛本数	1																		

単位：t

ブーム長さ 作業半径 (m)	47.9m					52.2m				56.4m				
	オフセット					オフセット				オフセット				
	10°	20°	30°	45°	60°	10°	20°	30°	45°	60°	10°	20°	30°	45°
28.0	4.2													
30.0	4.2					3.0								
32.0	4.2					3.0					2.2			
34.0	4.2					3.0					2.2			
36.0	4.2					3.0					2.2			
38.0	4.2	4.2				3.0	3.0				2.2			
40.0	4.2	4.2				3.0	3.0				2.2	2.2		
42.0	4.2	4.2				3.0	3.0				2.2	2.2		
44.0	4.2	4.2	4.2			3.0	3.0				2.2	2.2		
46.0	4.2	4.2	4.2			3.0	3.0	3.0			2.2	2.2	2.2	
48.0	4.2	4.2	4.2			3.0	3.0	3.0			2.2	2.2	2.2	
50.0	4.2	4.2	4.2			3.0	3.0	3.0			2.2	2.2	2.2	
55.0	4.2	4.2	4.2	4.2		3.0	3.0	3.0	3.0		2.2	2.2	2.2	2.2
60.0	3.5	4.2	4.2	4.2	4.2	3.0	3.0	3.0	3.0	3.0	2.2	2.2	2.2	2.2
65.0		3.1	4.2	4.2			3.0	3.0	3.0			2.2	2.2	2.2
70.0			2.6	3.9				2.6	3.0					2.2
75.0				2.2					2.2					
(°)	59~ 81.5	60~ 81.5	61~ 81.5	61~ 81.5	78~ 81.5	61~ 81.5	62~ 81.5	62~ 81.5	63~ 81.5	79~ 81.5	62~ 81.5	63~ 81.5	67~ 81.5	68~ 81.5
標準フック	12.5t													
フック質量	490kg													
標準巻掛本数	1													

注) カウンタウエイト 72t、アウトリガ張出幅 8.7m 又は  
カウンタウエイト 72t、アウトリガ張出幅 8.0m

L C 性能

4.4 m + 5.8 m ラフィングジブ

単位：t

ブーム長さ 作業半径 (m)	13.9m オフセット					18.2m オフセット					22.4m オフセット					26.7m オフセット				
	10°	20°	30°	45°	60°	10°	20°	30°	45°	60°	10°	20°	30°	45°	60°	10°	20°	30°	45°	60°
24.0	8.0					8.0					7.6					7.0				
26.0	8.0					8.0					7.6					7.0				
28.0	8.0					8.0					7.6					7.0				
30.0	8.0					8.0					7.6					7.0				
32.0	8.0	8.0				8.0					7.6					7.0				
34.0	8.0	8.0				8.0	8.0				7.6	7.6				7.0	7.0			
36.0	8.0	7.9				8.0	8.0				7.6	7.6				7.0	7.0			
38.0	7.9	7.7				8.0	7.7				7.6	7.6				7.0	7.0			
40.0	7.7	7.4	7.1			7.8	7.5				7.6	7.6				7.0	7.0			
42.0	7.4	7.2	6.9			7.5	7.3	7.0			7.6	7.4	7.1			7.0	7.0	7.0		
44.0	7.2	7.0	6.7			7.3	7.1	6.8			7.5	7.2	6.9			7.0	7.0	7.0		
46.0	7.1	6.8	6.6			7.2	6.9	6.7			7.3	7.1	6.7			7.0	7.0	6.8		
48.0	6.9	6.6	6.4			7.0	6.8	6.5			7.1	6.9	6.6			7.0	7.0	6.7		
50.0	6.7	6.5	6.3	6.0		6.8	6.6	6.3			6.9	6.7	6.4			7.0	6.8	6.5		
55.0	6.3	6.1	5.9	5.7		6.4	6.2	6.0	5.8		6.5	6.4	6.1	5.8		6.6	6.5	6.2	5.8	
60.0	5.9	5.8	5.7	5.5	5.4	6.1	5.9	5.7	5.6	5.4	6.2	6.0	5.8	5.6	5.4	5.8	6.1	5.9	5.6	5.5
65.0	5.6	5.5	5.5	5.4		5.8	5.6	5.5	5.4		5.2	5.8	5.6	5.4	5.4	4.5	5.2	5.7	5.5	5.4
70.0	5.4	5.4	5.4			4.9	5.2	5.4			4.1	4.6	5.1	5.4		3.4	4.0	4.6	5.4	
75.0						3.9	4.1				3.1	3.5	3.9			2.2	2.8	3.4		
80.0											2.0						1.6			
(°)	28~ 81.5	35~ 81.5	40~ 81.5	58~ 81.5	74~ 81.5	25~ 81.5	31~ 81.5	46~ 81.5	62~ 81.5	76~ 81.5	23~ 81.5	38~ 81.5	43~ 81.5	57~ 81.5	70~ 81.5	37~ 81.5	35~ 81.5	48~ 81.5	61~ 81.5	72~ 81.5
標準フック	12.5t																			
フック質量	490kg																			
標準巻掛本数	1																			

単位：t

ブーム長さ 作業半径 (m)	30.9m オフセット					35.2m オフセット					39.4m オフセット					43.7m オフセット				
	10°	20°	30°	45°	60°	10°	20°	30°	45°	60°	10°	20°	30°	45°	60°	10°	20°	30°	45°	60°
26.0	6.4																			
28.0	6.4					5.5					4.7					3.8				
30.0	6.4					5.5					4.7					3.8				
32.0	6.4					5.5					4.7					3.8				
34.0	6.4					5.5					4.7					3.8				
36.0	6.4	6.4				5.5	5.5				4.7					3.8				
38.0	6.4	6.4				5.5	5.5				4.7	4.7				3.8	3.8			
40.0	6.4	6.4				5.5	5.5				4.7	4.7				3.8	3.8			
42.0	6.4	6.4				5.5	5.5				4.7	4.7				3.8	3.8			
44.0	6.4	6.4	6.4			5.5	5.5	5.5			4.7	4.7				3.8	3.8			
46.0	6.4	6.4	6.4			5.5	5.5	5.5			4.7	4.7	4.7			3.8	3.8	3.8		
48.0	6.4	6.4	6.4			5.5	5.5	5.5			4.7	4.7	4.7			3.8	3.8	3.8		
50.0	6.4	6.4	6.4			5.5	5.5	5.5			4.7	4.7	4.7			3.8	3.8	3.8		
55.0	6.4	6.4	6.3	5.9		5.5	5.5	5.5	5.5		4.7	4.7	4.7	4.7		3.8	3.8	3.8		
60.0	5.0	6.0	6.0	5.7	5.5	4.7	5.5	5.5	5.5		4.3	4.7	4.7	4.7		3.8	3.8	3.8	3.8	
65.0	3.7	4.6	5.4	5.5	5.4	3.2	4.3	5.2	5.5	5.4	2.8	4.0	4.7	4.7	4.7	2.6	3.8	3.8	3.8	3.8
70.0	2.3	3.3	4.0	5.0		1.9	2.9	3.8	4.8			2.6	3.6	4.7	4.7		2.4	3.5	3.8	3.8
75.0		1.9	2.7	3.5			1.6	2.4	3.4				2.1	3.3				2.0	3.3	
80.0														1.7					1.7	
(°)	46~ 81.5	47~ 81.5	51~ 81.5	57~ 81.5	74~ 81.5	49~ 81.5	50~ 81.5	54~ 81.5	60~ 81.5	75~ 81.5	55~ 81.5	56~ 81.5	56~ 81.5	56~ 81.5	71~ 81.5	57~ 81.5	58~ 81.5	58~ 81.5	59~ 81.5	72~ 81.5
標準フック	12.5t																			
フック質量	490kg																			
標準巻掛本数	1																			

単位：t

ブーム長さ 作業半径 (m)	47.9m オフセット					52.2m オフセット					56.4m オフセット				
	10°	20°	30°	45°	60°	10°	20°	30°	45°	60°	10°	20°	30°	45°	60°
30.0	3.0					2.3									
32.0	3.0					2.3					1.7				
34.0	3.0					2.3					1.7				
36.0	3.0					2.3					1.7				
38.0	3.0	3.0				2.3					1.7				
40.0	3.0	3.0				2.3	2.3				1.7				
42.0	3.0	3.0				2.3	2.3				1.7	1.7			
44.0	3.0	3.0				2.3	2.3				1.7	1.7			
46.0	3.0	3.0				2.3	2.3				1.7	1.7			
48.0	3.0	3.0	3.0			2.3	2.3	2.3			1.7	1.7			
50.0	3.0	3.0	3.0			2.3	2.3	2.3			1.7	1.7	1.7		
55.0	3.0	3.0	3.0			2.3	2.3	2.3			1.7	1.7	1.7		
60.0	3.0	3.0	3.0	3.0		2.3	2.3	2.3	2.3		1.7	1.7	1.7	1.7	
65.0		3.0	3.0	3.0	3.0		2.3	2.3	2.3	2.3		1.7	1.7	1.7	
70.0			3.0	3.0	3.0			2.3	2.3	2.3			1.7	1.7	1.7
75.0				3.0					2.3					1.7	1.7
(°)	62~ 81.5	63~ 81.5	64~ 81.5	65~ 81.5	74~ 81.5	63~ 81.5	64~ 81.5	65~ 81.5	67~ 81.5	75~ 81.5	64~ 81.5	65~ 81.5	66~ 81.5	68~ 81.5	72~ 81.5
標準フック	12.5t														
フック質量	490kg														
標準巻掛本数	1														

注) カウンタウエイト 72t、アウトリガ張出幅 8.7m 又は  
カウンタウエイト 72t、アウトリガ張出幅 8.0m

L D性能

4.4m + 13mラフィングジブ

単位：t

ブーム長さ	13.9m					18.2m					22.4m					26.7m				
	オフセット					オフセット					オフセット					オフセット				
作業半径 (m)	10°	20°	30°	45°	60°	10°	20°	30°	45°	60°	10°	20°	30°	45°	60°	10°	20°	30°	45°	60°
7.0	87.0					78.0														
8.0	87.0	87.0				78.0					65.9									
9.0	87.0	85.9				78.0	75.1				65.9					55.1				
10.0	87.0	81.4	68.0			78.0	73.7				65.9	65.9			55.1					
11.0	82.4	76.6	64.8			78.0	72.4	66.0			65.9	65.9			55.1	55.1				
12.0	75.3	72.3	61.9			74.2	71.2	65.0			65.9	65.9	65.6		55.1	55.1				
14.0	59.7	61.2	56.9	48.0	35.7	58.3	60.0	60.6	50.1		57.2	59.1	60.9	52.3	55.1	55.1	55.1			
16.0	48.6	49.8	50.9	45.5	34.5	47.2	48.6	49.9	47.7	36.9	46.1	47.7	49.1	50.0	39.3	45.2	46.9	48.5	50.6	
18.0	40.5	41.5	42.3	43.4	33.6	39.2	40.3	41.3	42.7	36.0	38.1	39.4	40.6	42.1	38.3	37.2	38.6	40.0	41.6	40.7
20.0	34.4	35.2	35.8	36.6		33.1	34.0	34.8	35.9	35.3	32.0	33.1	34.1	35.3	36.1	31.1	32.3	33.4	34.8	35.8
22.0	29.6	30.2	30.7	31.2		28.3	29.0	29.7	30.5		27.2	28.1	28.9	29.9	30.5	26.3	27.4	28.3	29.4	30.1
24.0	25.8	26.2	26.5			24.4	25.0	25.6	26.1		23.4	24.1	24.8	25.6		22.5	23.4	24.2	25.1	25.6
26.0	22.6	22.9	23.1			21.2	21.7	22.1	22.5		20.2	20.8	21.4	22.0		19.3	20.1	20.7	21.5	
28.0	19.9	20.1				18.6	19.0	19.2			17.6	18.1	18.5	18.9		16.7	17.3	17.9	18.4	
30.0						16.4	16.6	16.8			15.3	15.7	16.1			14.4	15.0	15.4	15.8	
32.0						14.4	14.5				13.4	13.7	13.9			12.5	12.9	13.3		
34.0											11.7	11.9				10.8	11.2	11.4		
36.0											10.3					9.3	9.6	9.8		
38.0																7.7	8.0			
40.0																6.4				
(°)	22~ 81.5	24~ 81.5	36~ 81.5	54~ 81.5	68~ 81.5	21~ 81.5	23~ 81.5	34~ 81.5	49~ 81.5	67~ 81.5	21~ 81.5	31~ 81.5	39~ 81.5	52~ 81.5	67~ 81.5	21~ 81.5	30~ 81.5	37~ 81.5	53~ 81.5	66~ 81.5
標準フック	180t					80t					80t					80t				
フック質量	2100kg					1360kg					1360kg					1360kg				
標準巻掛本数	8					7					6					5				

注) カウンタウエイト 72t、アウトリガ張出幅 6.8m

L D性能

4.4m + 13mラフィングジブ

単位：t

ブーム長さ	30.9m					35.2m				39.4m			43.7m			47.9m			52.2m		56.4m		
	オフセット					オフセット				オフセット			オフセット			オフセット			オフセット		オフセット		
作業半径 (m)	10°	20°	30°	45°	60°	20°	30°	45°	60°	30°	45°	60°	30°	45°	60°	30°	45°	60°	45°	60°	45°	60°	
10.0	47.4																						
11.0	47.4																						
12.0	47.4	47.4																					
14.0	47.4	47.4	47.4			38.1	38.1																
16.0	43.8	45.8	47.4	47.4		38.1	38.1			29.6													
18.0	35.9	37.5	39.0	40.9	42.0	37.5	38.1	36.1	30.8	29.6	29.6												
20.0	29.8	31.2	32.5	34.0	35.1	31.2	32.5	34.2	30.5	29.6	29.6	29.6	23.8	23.8	23.8								
22.0	25.1	26.3	27.3	28.7	29.5	26.3	27.4	28.8	29.7	27.5	28.9	29.6	23.8	23.8	23.8	19.2	19.2	19.2	15.4	15.4			
24.0	21.3	22.3	23.2	24.3	25.0	22.3	23.3	24.4	25.2	23.4	24.6	25.3	23.5	23.8	23.8	19.2	19.2	19.2	15.4	15.4	12.4	12.4	
26.0	18.1	19.0	19.8	20.7	21.2	19.0	19.9	20.8	21.4	19.9	21.0	21.6	20.1	21.1	21.8	19.2	19.2	19.2	15.4	15.4	12.4	12.4	
28.0	15.5	16.3	16.9	17.7		16.3	17.0	17.8	18.2	17.1	18.0	18.5	17.2	18.1	18.7	17.3	18.3	18.8	15.4	15.4	12.4	12.4	
30.0	13.3	13.9	14.5	15.1		13.9	14.6	15.2		14.6	15.4	15.8	14.8	15.6	16.0	14.9	15.7	16.2	15.4	15.4	12.4	12.4	
32.0	11.3	11.9	12.4	12.8		11.9	12.5	13.0		12.5	13.2		12.7	13.4	13.7	12.8	13.5	13.9	13.7	14.1	12.4	12.4	
34.0	9.5	10.1	10.5	10.9		10.1	10.6	11.1		10.7	11.2		10.9	11.4		11.0	11.6		11.8	12.2	12.0	12.4	
36.0	7.8	8.3	8.7			8.3	8.8	9.3		8.9	9.5		9.1	9.8		9.3	9.9		10.2		10.3	10.6	
38.0		6.7	7.0				7.2				7.7			8.0			8.2		8.6		8.8		
(°)	21~ 81.5	29~ 81.5	36~ 81.5	50~ 81.5	66~ 81.5	34~ 81.5	34~ 81.5	51~ 81.5	65~ 81.5	41~ 81.5	53~ 81.5	65~ 81.5	43~ 81.5	50~ 81.5	65~ 81.5	48~ 81.5	51~ 81.5	67~ 81.5	52~ 81.5	66~ 81.5	55~ 81.5	66~ 81.5	
標準フック	80t					80t				80t			25t										
フック質量	1360kg					1360kg				1360kg			1140kg										
標準巻掛本数	5					4				3			3										

注) カウンタウエイト 72t、アウトリガ張出幅 6.8m









LD性能

4.4m+5.3mラフィングジブ

単位：t

ブーム長さ 作業半径 (m)	13.9m オフセット				18.2m オフセット					22.4m オフセット					26.7m オフセット				
	10°	20°	30°	45°	10°	20°	30°	45°	60°	10°	20°	30°	45°	60°	10°	20°	30°	45°	60°
22.0	10.0																		
24.0	10.0				10.0					10.0					10.0				
26.0	10.0				10.0					10.0					10.0				
28.0	10.0				10.0					10.0					10.0				
30.0	10.0	10.0			10.0					10.0					10.0				
32.0	10.0	9.8			10.0	9.9				10.0	10.0				10.0	10.0			
34.0	9.9	9.5			10.0	9.6				10.0	9.7				10.0	9.8			
36.0	9.6	9.3			9.8	9.4				10.0	9.5				10.0	9.6			
38.0	9.4	9.1	8.8		9.5	9.2	8.8			9.7	9.3				9.9	9.4			
40.0	9.1	8.8	8.6		9.3	9.0	8.7			9.5	9.1	8.7			9.7	9.2	8.8		
42.0	8.9	8.7	8.4		9.1	8.8	8.5			9.3	8.9	8.6			9.4	9.0	8.6		
44.0	8.7	8.5	8.3		8.9	8.6	8.3			9.0	8.7	8.4			9.2	8.8	8.5		
46.0	8.5	8.3	8.1		8.7	8.4	8.2			8.9	8.5	8.3			9.0	8.6	8.3		
48.0	8.3	8.1	8.0	7.8	8.5	8.3	8.1	7.8		8.7	8.4	8.1	7.8		8.5	8.5	8.2		
50.0	8.2	8.0	7.9	7.7	8.3	8.1	7.9	7.7		8.4	8.2	8.0	7.7		7.7	8.3	8.1	7.8	
55.0	7.8	7.7	7.6	7.5	7.4	7.8	7.7	7.5	6.8	6.6	7.4	7.7	7.6	7.2	5.8	6.8	7.7	7.6	7.5
60.0	6.7	7.1	7.5		5.9	6.4	6.9	7.5		5.0	5.8	6.4	7.3		4.1	5.1	5.9	7.0	
65.0	5.5				4.5	5.0	5.4			3.6	4.2	4.8			2.7	3.5	4.2	5.2	
70.0					3.3					2.3	2.8					2.0	2.6		
(°)	29~ 81.5	45~ 81.5	51~ 81.5	67~ 81.5	26~ 81.5	42~ 81.5	47~ 81.5	62~ 81.5	76~ 81.5	33~ 81.5	39~ 81.5	51~ 81.5	65~ 81.5	78~ 81.5	44~ 81.5	44~ 81.5	48~ 81.5	61~ 81.5	79~ 81.5
標準フック	12.5t																		
フック質量	490kg																		
標準巻掛本数	1																		

単位：t

ブーム長さ 作業半径 (m)	30.9m オフセット				35.2m オフセット				39.4m オフセット					43.7m オフセット					
	10°	20°	30°	45°	10°	20°	30°	45°	10°	20°	30°	45°	60°	10°	20°	30°	45°	60°	
26.0	9.7				8.2														
28.0	9.7				8.2					7.0					5.7				
30.0	9.7				8.2					7.0					5.7				
32.0	9.7				8.2					7.0					5.7				
34.0	9.7	9.7			8.2	8.2				7.0					5.7				
36.0	9.7	9.7			8.2	8.2				7.0	7.0				5.7	5.7			
38.0	9.7	9.5			8.2	8.2				7.0	7.0				5.7	5.7			
40.0	9.7	9.3			8.2	8.2				7.0	7.0				5.7	5.7			
42.0	9.6	9.1	8.7		8.2	8.2	8.2			7.0	7.0	7.0			5.7	5.7			
44.0	9.4	8.9	8.5		8.2	8.2	8.2			7.0	7.0	7.0			5.7	5.7	5.7		
46.0	8.6	8.8	8.4		8.2	8.2	8.2			7.0	7.0	7.0			5.7	5.7	5.7		
48.0	7.7	8.6	8.3		7.3	8.2	8.2			6.9	7.0	7.0			5.7	5.7	5.7		
50.0	6.8	8.1	8.1	7.8	6.4	7.8	8.2			6.0	7.0	7.0			5.7	5.7	5.7		
55.0	4.8	6.1	7.2	7.6	4.3	5.8	7.0	7.6	3.9	5.4	6.8	7.0			3.7	5.3	5.7	5.7	
60.0	3.1	4.2	5.3	6.6	2.6	3.9	5.0	6.4	2.2	3.5	4.8	6.3	7.0			3.4	4.7	5.7	5.7
65.0	1.6	2.6	3.5	4.7		2.2	3.2	4.5			3.0	4.4				2.9	4.4		
70.0			1.9				1.6					2.5					2.5		
(°)	47~ 81.5	53~ 81.5	52~ 81.5	63~ 81.5	54~ 81.5	55~ 81.5	55~ 81.5	65~ 81.5	56~ 81.5	61~ 81.5	61~ 81.5	62~ 81.5	76~ 81.5	61~ 81.5	63~ 81.5	63~ 81.5	64~ 81.5	77~ 81.5	
標準フック	12.5t																		
フック質量	490kg																		
標準巻掛本数	1																		

単位：t

ブーム長さ 作業半径 (m)	47.9m オフセット					52.2m オフセット					56.4m オフセット			
	10°	20°	30°	45°	60°	10°	20°	30°	45°	60°	10°	20°	30°	45°
28.0	4.2													
30.0	4.2					3.0								
32.0	4.2					3.0						2.2		
34.0	4.2					3.0						2.2		
36.0	4.2					3.0						2.2		
38.0	4.2	4.2				3.0	3.0					2.2		
40.0	4.2	4.2				3.0	3.0					2.2	2.2	
42.0	4.2	4.2				3.0	3.0					2.2	2.2	
44.0	4.2	4.2	4.2			3.0	3.0					2.2	2.2	
46.0	4.2	4.2	4.2			3.0	3.0	3.0				2.2	2.2	2.2
48.0	4.2	4.2	4.2			3.0	3.0	3.0				2.2	2.2	2.2
50.0	4.2	4.2	4.2			3.0	3.0	3.0				2.2	2.2	2.2
55.0	3.5	4.2	4.2	4.2			3.0	3.0	3.0			2.2	2.2	2.2
60.0		3.2	4.2	4.2	4.2			3.0	3.0	3.0			2.2	2.2
65.0			2.8	4.2					3.0					2.2
70.0				2.5										
(°)	63~ 81.5	64~ 81.5	65~ 81.5	66~ 81.5	78~ 81.5	67~ 81.5	68~ 81.5	69~ 81.5	71~ 81.5	79~ 81.5	68~ 81.5	69~ 81.5	70~ 81.5	72~ 81.5
標準フック	12.5t													
フック質量	490kg													
標準巻掛本数	1													

注) カウンタウエイト 72t、アウトリガ張出幅 6.8m

**LD性能**

**4.4m + 5.8m ラフィンゲジブ**

単位：t

ブーム長さ 作業半径 (m)	13.9m オフセット					18.2m オフセット					22.4m オフセット					26.7m オフセット				
	10°	20°	30°	45°	60°	10°	20°	30°	45°	60°	10°	20°	30°	45°	60°	10°	20°	30°	45°	60°
24.0	8.0					8.0					7.6					7.0				
26.0	8.0					8.0					7.6					7.0				
28.0	8.0					8.0					7.6					7.0				
30.0	8.0					8.0					7.6					7.0				
32.0	8.0	8.0				8.0					7.6					7.0				
34.0	8.0	8.0				8.0	8.0				7.6	7.6				7.0	7.0			
36.0	8.0	7.9				8.0	8.0				7.6	7.6				7.0	7.0			
38.0	7.9	7.7				8.0	7.7				7.6	7.6				7.0	7.0			
40.0	7.7	7.4	7.1			7.8	7.5				7.6	7.6				7.0	7.0			
42.0	7.4	7.2	6.9			7.5	7.3	7.0			7.6	7.4	7.1			7.0	7.0	7.0		
44.0	7.2	7.0	6.7			7.3	7.1	6.8			7.5	7.2	6.9			7.0	7.0	7.0		
46.0	7.1	6.8	6.6			7.2	6.9	6.7			7.3	7.1	6.7			7.0	7.0	6.8		
48.0	6.9	6.6	6.4			7.0	6.8	6.5			7.1	6.9	6.6			7.0	7.0	6.7		
50.0	6.7	6.5	6.3	6.0		6.8	6.6	6.3			6.9	6.7	6.4			7.0	6.8	6.5		
55.0	6.3	6.1	5.9	5.7		6.4	6.2	6.0	5.8		6.5	6.4	6.1	5.8		6.2	6.5	6.2	5.8	
60.0	5.9	5.8	5.7	5.5	5.4	6.1	5.9	5.7	5.6	5.4	5.5	6.0	5.8	5.6	5.4	4.6	5.7	5.9	5.6	5.5
65.0	5.6	5.5	5.5	5.4		5.0	5.5	5.5	5.4		4.0	4.8	5.5	5.4	5.4	3.1	4.1	5.0	5.5	5.4
70.0	4.8	5.1	5.3			3.8	4.3	4.7			2.8	3.5	4.1	4.9		1.9	2.7	3.4	4.4	
75.0						2.7	3.0				1.8	2.2	2.6				1.5	2.0		
(°)	28~81.5	35~81.5	40~81.5	58~81.5	74~81.5	25~81.5	31~81.5	46~81.5	62~81.5	76~81.5	32~81.5	38~81.5	43~81.5	57~81.5	70~81.5	43~81.5	43~81.5	48~81.5	61~81.5	72~81.5
標準フック	12.5t																			
フック質量	490kg																			
標準巻掛本数	1																			

単位：t

ブーム長さ 作業半径 (m)	30.9m オフセット					35.2m オフセット					39.4m オフセット					43.7m オフセット				
	10°	20°	30°	45°	60°	10°	20°	30°	45°	60°	10°	20°	30°	45°	60°	10°	20°	30°	45°	60°
26.0	6.4										4.7					3.8				
28.0	6.4					5.5					4.7					3.8				
30.0	6.4					5.5					4.7					3.8				
32.0	6.4					5.5					4.7					3.8				
34.0	6.4					5.5					4.7					3.8				
36.0	6.4	6.4				5.5	5.5				4.7					3.8				
38.0	6.4	6.4				5.5	5.5				4.7	4.7				3.8	3.8			
40.0	6.4	6.4				5.5	5.5				4.7	4.7				3.8	3.8			
42.0	6.4	6.4				5.5	5.5				4.7	4.7				3.8	3.8			
44.0	6.4	6.4	6.4			5.5	5.5	5.5			4.7	4.7				3.8	3.8			
46.0	6.4	6.4	6.4			5.5	5.5	5.5			4.7	4.7	4.7			3.8	3.8	3.8		
48.0	6.4	6.4	6.4			5.5	5.5	5.5			4.7	4.7	4.7			3.8	3.8	3.8		
50.0	6.4	6.4	6.4			5.5	5.5	5.5			4.7	4.7	4.7			3.8	3.8	3.8		
55.0	5.2	6.4	6.3	5.9		4.8	5.5	5.5	5.5		4.3	4.7	4.7	4.7		3.8	3.8	3.8		
60.0	3.5	4.8	6.0	5.7	5.5	3.1	4.4	5.5	5.5		2.7	4.1	4.7	4.7		3.8	3.8	3.8	3.8	
65.0	2.1	3.2	4.3	5.5	5.4	1.7	2.8	4.0	5.5	5.4		2.5	3.7	4.7	4.7			3.6	3.8	3.8
70.0		1.8	2.7	3.9				2.4	3.8				2.2	3.6	4.7				3.5	3.8
75.0				2.2				2.1						2.0						
(°)	51~81.5	52~81.5	57~81.5	57~81.5	74~81.5	53~81.5	58~81.5	59~81.5	60~81.5	75~81.5	59~81.5	60~81.5	61~81.5	62~81.5	71~81.5	63~81.5	65~81.5	66~81.5	68~81.5	72~81.5
標準フック	12.5t																			
フック質量	490kg																			
標準巻掛本数	1																			

単位：t

ブーム長さ 作業半径 (m)	47.9m オフセット					52.2m オフセット					56.4m オフセット				
	10°	20°	30°	45°	60°	10°	20°	30°	45°	60°	10°	20°	30°	45°	60°
30.0	3.0					2.3									
32.0	3.0					2.3					1.7				
34.0	3.0					2.3					1.7				
36.0	3.0					2.3					1.7				
38.0	3.0	3.0				2.3					1.7				
40.0	3.0	3.0				2.3	2.3				1.7				
42.0	3.0	3.0				2.3	2.3				1.7	1.7			
44.0	3.0	3.0				2.3	2.3				1.7	1.7			
46.0	3.0	3.0				2.3	2.3				1.7	1.7			
48.0	3.0	3.0	3.0			2.3	2.3	2.3			1.7	1.7			
50.0	3.0	3.0	3.0			2.3	2.3	2.3			1.7	1.7	1.7		
55.0	3.0	3.0	3.0			2.3	2.3	2.3			1.7	1.7			
60.0		3.0	3.0	3.0			2.3	2.3	2.3			1.7	1.7		
65.0			3.0	3.0	3.0			2.3	2.3	2.3			1.7		
70.0				3.0	3.0				2.3	2.3			1.7	1.7	
75.0														1.7	
(°)	65~81.5	66~81.5	67~81.5	69~81.5	74~81.5	66~81.5	67~81.5	69~81.5	71~81.5	75~81.5	69~81.5	71~81.5	73~81.5	72~81.5	72~81.5
標準フック	12.5t														
フック質量	490kg														
標準巻掛本数	1														

注) カウンタウエイト 72t、アウトリガ張出幅 6.8m

**LE性能**

**4.4m + 13mラフィングジブ**

単位：t

ブーム長さ 作業半径 (m)	13.9m					18.2m					22.4m					26.7m				
	オフセット					オフセット					オフセット					オフセット				
	10°	20°	30°	45°	60°	10°	20°	30°	45°	60°	10°	20°	30°	45°	60°	10°	20°	30°	45°	60°
7.0	87.0					78.0														
8.0	87.0	87.0				78.0					65.9									
9.0	87.0	85.9				78.0	75.1				65.9					55.1				
10.0	85.7	81.4	68.0			78.0	73.7				65.9	65.9				55.1				
11.0	73.8	75.5	64.8			72.4	72.4	66.0			65.9	65.9				55.1	55.1			
12.0	64.6	66.2	61.9			63.2	65.2	65.0			62.1	64.3	65.6			55.1	55.1			
14.0	51.0	52.4	53.7	48.0	35.7	49.7	51.3	52.8	50.1		48.6	50.4	52.1	52.3		47.7	49.7	51.5		
16.0	41.7	42.8	43.8	45.1	34.5	40.4	41.7	42.9	44.4	36.9	39.3	40.8	42.2	43.9	39.3	38.4	40.1	41.6	43.5	
18.0	34.8	35.7	36.5	37.5	33.6	33.5	34.6	35.5	36.8	36.0	32.5	33.7	34.8	36.3	37.3	31.6	33.0	34.2	35.8	37.0
20.0	29.5	30.2	30.9	31.6		28.2	29.1	29.9	30.9	31.5	27.2	28.3	29.2	30.4	31.1	26.4	27.5	28.6	29.9	30.8
22.0	25.4	25.9	26.4	26.9		24.1	24.8	25.5	26.2		23.1	24.0	24.7	25.7	26.2	22.2	23.2	24.1	25.2	25.9
24.0	22.0	22.4	22.8			20.8	21.3	21.8	22.4		19.7	20.5	21.1	21.8		18.9	19.7	20.5	21.4	21.9
26.0	19.3	19.5	19.7			18.0	18.5	18.8	19.2		17.0	17.6	18.1	18.7		16.1	16.9	17.5	18.2	
28.0	17.0	17.1				15.7	16.0	16.3			14.7	15.2	15.6	16.0		13.8	14.4	15.0	15.5	
30.0						13.7	13.9	14.1			12.7	13.1	13.4			11.8	12.4	12.8	13.2	
32.0						12.0	12.1				11.0	11.3	11.5			10.1	10.6	10.9		
34.0											9.5	9.7				8.7	9.0	9.3		
36.0											8.2					7.4	7.6	7.8		
38.0																	6.2			
(°)	22~ 81.5	24~ 81.5	36~ 81.5	54~ 81.5	68~ 81.5	21~ 81.5	23~ 81.5	34~ 81.5	49~ 81.5	67~ 81.5	21~ 81.5	31~ 81.5	39~ 81.5	52~ 81.5	67~ 81.5	21~ 81.5	30~ 81.5	37~ 81.5	53~ 81.5	66~ 81.5
標準フック	180t					80t					80t					80t				
フック質量	2100kg					1360kg					1360kg					1360kg				
標準巻掛本数	8					7					6					5				

注) カウンタウエイト 52t、アウトリガ張出幅 8.7m 又は  
カウンタウエイト 52t、アウトリガ張出幅 8.0m

**LE性能**

**4.4m + 13mラフィングジブ**

単位：t

ブーム長さ 作業半径 (m)	30.9m					35.2m					39.4m			43.7m			47.9m			52.2m		56.4m	
	オフセット					オフセット					オフセット			オフセット			オフセット			オフセット		オフセット	
	10°	20°	30°	45°	60°	20°	30°	45°	60°	30°	45°	60°	30°	45°	60°	30°	45°	60°	45°	60°	45°	60°	
10.0	47.4																						
11.0	47.4																						
12.0	47.4	47.4																					
14.0	46.4	47.4	47.4			38.1	38.1																
16.0	37.2	39.0	40.7	42.8		38.1	38.1			29.6													
18.0	30.4	31.9	33.3	35.1	36.4	31.9	33.4	35.2	30.8	29.6	29.6												
20.0	25.2	26.5	27.7	29.2	30.2	26.5	27.7	29.3	30.4	27.8	29.4	29.6	23.8	23.8	23.8								
22.0	21.1	22.2	23.2	24.5	25.3	22.2	23.3	24.6	25.5	23.4	24.7	25.6	23.5	23.8	23.8	19.2	19.2	19.2	15.4	15.4			
24.0	17.7	18.7	19.6	20.6	21.3	18.7	19.7	20.8	21.5	19.7	20.9	21.6	19.9	21.0	21.8	19.2	19.2	19.2	15.4	15.4	12.4	12.4	
26.0	15.0	15.8	16.6	17.5	17.9	15.9	16.7	17.6	18.1	16.7	17.7	18.3	16.9	17.9	18.5	16.9	18.0	18.7	15.4	15.4	12.4	12.4	
28.0	12.7	13.4	14.1	14.8		13.4	14.1	14.9	15.3	14.2	15.1	15.5	14.3	15.2	15.7	14.4	15.3	15.9	15.4	15.4	12.4	12.4	
30.0	10.7	11.4	11.9	12.5		11.4	12.0	12.6		12.1	12.8	13.1	12.2	13.0	13.4	12.3	13.1	13.5	13.3	13.8	12.4	12.4	
32.0	9.0	9.6	10.0	10.5		9.6	10.1	10.6		10.2	10.8		10.3	11.0	11.3	10.4	11.1	11.5	11.3	11.7	11.5	11.9	
34.0		8.0	8.4	8.7			8.5	8.9			9.1			9.3			9.4		9.6	10.0	9.8	10.2	
36.0			6.9					7.4			7.5			7.8			7.9		8.1		8.3	8.6	
(°)	33~ 81.5	29~ 81.5	36~ 81.5	50~ 81.5	66~ 81.5	38~ 81.5	39~ 81.5	51~ 81.5	65~ 81.5	45~ 81.5	53~ 81.5	65~ 81.5	49~ 81.5	50~ 81.5	65~ 81.5	53~ 81.5	54~ 81.5	67~ 81.5	57~ 81.5	66~ 81.5	60~ 81.5	66~ 81.5	
標準フック	80t					80t					80t			25t									
フック質量	1360kg					1360kg					1360kg			1140kg									
標準巻掛本数	5					4					3			3									

注) カウンタウエイト 52t、アウトリガ張出幅 8.7m 又は  
カウンタウエイト 52t、アウトリガ張出幅 8.0m









LE性能

4.4m + 5.3mラフィングジブ

単位：t

ブーム長さ 作業半径 (m)	13.9m				18.2m					22.4m					26.7m				
	オフセット				オフセット					オフセット					オフセット				
	10°	20°	30°	45°	10°	20°	30°	45°	60°	10°	20°	30°	45°	60°	10°	20°	30°	45°	60°
22.0	10.0																		
24.0	10.0				10.0										10.0				
26.0	10.0				10.0										10.0				
28.0	10.0				10.0										10.0				
30.0	10.0	10.0			10.0										10.0				
32.0	10.0	9.8			10.0	9.9									10.0	10.0			
34.0	9.9	9.5			10.0	9.6									10.0	9.8			
36.0	9.6	9.3			9.8	9.4									10.0	9.6			
38.0	9.4	9.1	8.8		9.5	9.2	8.8								9.9	9.4			
40.0	9.1	8.8	8.6		9.3	9.0	8.7								9.7	9.2	8.8		
42.0	8.9	8.7	8.4		9.1	8.8	8.5								9.3	8.9	8.6		
44.0	8.7	8.5	8.3		8.9	8.6	8.3								9.0	8.7	8.4		
46.0	8.5	8.3	8.1		8.7	8.4	8.2								8.4	8.5	8.3		
48.0	8.3	8.1	8.0	7.8	8.4	8.3	8.1	7.8							7.6	8.4	8.1	7.8	
50.0	8.2	8.0	7.9	7.7	7.6	8.1	7.9	7.7							6.9	7.8	8.0	7.7	
55.0	6.9	7.3	7.6	7.5	6.1	6.7	7.3	7.5	6.8						5.3	6.1	6.8	7.6	7.2
60.0	5.6	5.9	6.3		4.8	5.3	5.8	6.4							4.0	4.6	5.3	6.1	
65.0	4.4				3.6	4.0	4.4								2.6	3.2	3.9		
70.0					2.3										1.9				
(°)	29~ 81.5	45~ 81.5	51~ 81.5	67~ 81.5	26~ 81.5	42~ 81.5	47~ 81.5	62~ 81.5	76~ 81.5	40~ 81.5	39~ 81.5	51~ 81.5	65~ 81.5	78~ 81.5	44~ 81.5	50~ 81.5	48~ 81.5	61~ 81.5	79~ 81.5
標準フック	12.5t																		
フック質量	490kg																		
標準巻掛本数	1																		

単位：t

ブーム長さ 作業半径 (m)	30.9m				35.2m				39.4m					43.7m					
	オフセット				オフセット				オフセット					オフセット					
	10°	20°	30°	45°	10°	20°	30°	45°	10°	20°	30°	45°	60°	10°	20°	30°	45°	60°	
26.0	9.7				8.2														
28.0	9.7				8.2					7.0									
30.0	9.7				8.2					7.0									
32.0	9.7				8.2					7.0									
34.0	9.7	9.7			8.2	8.2				7.0									
36.0	9.7	9.7			8.2	8.2				7.0	7.0								
38.0	9.7	9.5			8.2	8.2				7.0	7.0								
40.0	9.7	9.3			8.2	8.2				7.0	7.0								
42.0	8.8	9.1	8.7		8.2	8.2	8.2			7.0	7.0	7.0							
44.0	7.8	8.9	8.5		7.5	8.2	8.2			7.0	7.0	7.0							
46.0	7.0	8.3	8.4		6.6	8.1	8.2			6.3	7.0	7.0							
48.0	6.2	7.4	8.3		5.8	7.2	8.2			5.5	6.9	7.0							
50.0	5.4	6.6	7.8	7.8	5.1	6.4	7.6			4.7	6.1	7.0							
55.0	3.6	4.9	5.9	7.3	3.2	4.6	5.7	7.1		2.8	4.3	5.5	7.0						
60.0	2.0	3.1	4.2	5.4		2.8	4.0	5.3				3.7	5.2	6.2					
65.0		1.6	2.5	3.7			2.2	3.6					3.4						
(°)	52~ 81.5	53~ 81.5	57~ 81.5	63~ 81.5	58~ 81.5	59~ 81.5	60~ 81.5	65~ 81.5	60~ 81.5	65~ 81.5	66~ 81.5	67~ 81.5	76~ 81.5	65~ 81.5	66~ 81.5	67~ 81.5	69~ 81.5	77~ 81.5	
標準フック	12.5t																		
フック質量	490kg																		
標準巻掛本数	1																		

単位：t

ブーム長さ 作業半径 (m)	47.9m					52.2m					56.4m			
	オフセット					オフセット					オフセット			
	10°	20°	30°	45°	60°	10°	20°	30°	45°	60°	10°	20°	30°	45°
28.0	4.2													
30.0	4.2					3.0								
32.0	4.2					3.0						2.2		
34.0	4.2					3.0						2.2		
36.0	4.2					3.0						2.2		
38.0	4.2	4.2				3.0	3.0					2.2		
40.0	4.2	4.2				3.0	3.0					2.2	2.2	
42.0	4.2	4.2				3.0	3.0					2.2	2.2	
44.0	4.2	4.2	4.2			3.0	3.0					2.2	2.2	
46.0	4.2	4.2	4.2			3.0	3.0	3.0				2.2	2.2	2.2
48.0	4.2	4.2	4.2			3.0	3.0	3.0				2.2	2.2	
50.0	4.2	4.2	4.2				3.0	3.0				2.2	2.2	
55.0		3.9	4.2	4.2				3.0	3.0				2.2	2.2
60.0			3.5	4.2	4.2				3.0	3.0				2.2
65.0				3.3					3.0					
(°)	66~ 81.5	67~ 81.5	68~ 81.5	70~ 81.5	78~ 81.5	68~ 81.5	71~ 81.5	73~ 81.5	71~ 81.5	79~ 81.5	70~ 81.5	72~ 81.5	73~ 81.5	75~ 81.5
標準フック	12.5t													
フック質量	490kg													
標準巻掛本数	1													

注) カウンタウエイト 52t、アウトリガ張出幅 8.7m 又は  
カウンタウエイト 52t、アウトリガ張出幅 8.0m

LE性能

4.4m+5.8mラフィングジブ

単位：t

ブーム長さ 作業半径 (m)	13.9m オフセット					18.2m オフセット					22.4m オフセット					26.7m オフセット				
	10°	20°	30°	45°	60°	10°	20°	30°	45°	60°	10°	20°	30°	45°	60°	10°	20°	30°	45°	60°
24.0	8.0					8.0					7.6					7.0				
26.0	8.0					8.0					7.6					7.0				
28.0	8.0					8.0					7.6					7.0				
30.0	8.0					8.0					7.6					7.0				
32.0	8.0	8.0				8.0					7.6					7.0				
34.0	8.0	8.0				8.0	8.0				7.6	7.6				7.0	7.0			
36.0	8.0	7.9				8.0	8.0				7.6	7.6				7.0	7.0			
38.0	7.9	7.7				8.0	7.7				7.6	7.6				7.0	7.0			
40.0	7.7	7.4	7.1			7.8	7.5				7.6	7.6				7.0	7.0			
42.0	7.4	7.2	6.9			7.5	7.3	7.0			7.6	7.4	7.1			7.0	7.0	7.0		
44.0	7.2	7.0	6.7			7.3	7.1	6.8			7.5	7.2	6.9			7.0	7.0	7.0		
46.0	7.1	6.8	6.6			7.2	6.9	6.7			7.3	7.1	6.7			7.0	7.0	6.8		
48.0	6.9	6.6	6.4			7.0	6.8	6.5			7.1	6.9	6.6			7.0	7.0	6.7		
50.0	6.7	6.5	6.3	6.0		6.8	6.6	6.3			6.9	6.7	6.4			6.5	6.8	6.5		
55.0	6.3	6.1	5.9	5.7		6.4	6.2	6.0	5.8		5.7	6.4	6.1	5.8		5.0	5.9	6.2	5.8	
60.0	5.9	5.8	5.7	5.5	5.4	5.1	5.7	5.7	5.6	5.4	4.4	5.1	5.8	5.6	5.4	3.5	4.5	5.3	5.6	5.5
65.0	4.8	5.1	5.5	5.4		4.0	4.5	5.0	5.4		3.1	3.8	4.5	5.3	5.4	2.2	3.1	4.0	5.0	5.4
70.0	3.8	4.1	4.3			2.9	3.4	3.8			1.9	2.5	3.2	3.9			1.8	2.5	3.5	
75.0						1.8	2.1						1.8							
(°)	28~ 81.5	35~ 81.5	40~ 81.5	58~ 81.5	74~ 81.5	25~ 81.5	31~ 81.5	46~ 81.5	62~ 81.5	76~ 81.5	39~ 81.5	46~ 81.5	43~ 81.5	57~ 81.5	70~ 81.5	48~ 81.5	49~ 81.5	54~ 81.5	61~ 81.5	72~ 81.5
標準フック	12.5t																			
フック質量	490kg																			
標準巻掛本数	1																			

単位：t

ブーム長さ 作業半径 (m)	30.9m オフセット					35.2m オフセット					39.4m オフセット					43.7m オフセット				
	10°	20°	30°	45°	60°	10°	20°	30°	45°	60°	10°	20°	30°	45°	60°	10°	20°	30°	45°	60°
26.0	6.4																			
28.0	6.4					5.5					4.7					3.8				
30.0	6.4					5.5					4.7					3.8				
32.0	6.4					5.5					4.7					3.8				
34.0	6.4					5.5					4.7					3.8				
36.0	6.4	6.4				5.5	5.5				4.7					3.8				
38.0	6.4	6.4				5.5	5.5				4.7	4.7				3.8	3.8			
40.0	6.4	6.4				5.5	5.5				4.7	4.7				3.8	3.8			
42.0	6.4	6.4				5.5	5.5				4.7	4.7				3.8	3.8			
44.0	6.4	6.4	6.4			5.5	5.5	5.5			4.7	4.7				3.8	3.8			
46.0	6.4	6.4	6.4			5.5	5.5	5.5			4.7	4.7	4.7			3.8	3.8	3.8		
48.0	6.4	6.4	6.4			5.5	5.5	5.5			4.7	4.7	4.7			3.8	3.8	3.8		
50.0	5.8	6.4	6.4			5.4	5.5	5.5			4.7	4.7	4.7			3.8	3.8	3.8		
55.0	4.1	5.3	6.3	5.9		3.6	5.0	5.5	5.5		3.2	4.7	4.7	4.7			3.8	3.8		
60.0	2.5	3.8	4.8	5.7	5.5		3.4	4.6	5.5			3.0	4.4	4.7				3.8	3.8	
65.0		2.2	3.3	4.6	5.4			3.0	4.4	5.4			2.8	4.3	4.7				3.8	3.8
70.0			1.8	3.0					2.8				2.7	3.7					2.6	3.7
(°)	55~ 81.5	57~ 81.5	57~ 81.5	63~ 81.5	74~ 81.5	61~ 81.5	62~ 81.5	63~ 81.5	65~ 81.5	75~ 81.5	62~ 81.5	64~ 81.5	65~ 81.5	67~ 81.5	71~ 81.5	67~ 81.5	68~ 81.5	70~ 81.5	68~ 81.5	72~ 81.5
標準フック	12.5t																			
フック質量	490kg																			
標準巻掛本数	1																			

単位：t

ブーム長さ 作業半径 (m)	47.9m オフセット					52.2m オフセット					56.4m オフセット				
	10°	20°	30°	45°	60°	10°	20°	30°	45°	60°	10°	20°	30°	45°	60°
30.0	3.0					2.3									
32.0	3.0					2.3					1.7				
34.0	3.0					2.3					1.7				
36.0	3.0					2.3					1.7				
38.0	3.0	3.0				2.3					1.7				
40.0	3.0	3.0				2.3	2.3				1.7				
42.0	3.0	3.0				2.3	2.3				1.7	1.7			
44.0	3.0	3.0				2.3	2.3				1.7	1.7			
46.0	3.0	3.0				2.3	2.3				1.7	1.7			
48.0	3.0	3.0	3.0			2.3	2.3	2.3			1.7	1.7			
50.0	3.0	3.0	3.0			2.3	2.3	2.3				1.7	1.7		
55.0		3.0	3.0				2.3	2.3					1.7		
60.0			3.0	3.0				2.3	2.3				1.7	1.7	
65.0				3.0	3.0				2.3	2.3				1.7	
70.0					3.0					2.3					1.7
(°)	68~ 81.5	69~ 81.5	71~ 81.5	73~ 81.5	74~ 81.5	69~ 81.5	70~ 81.5	72~ 81.5	74~ 81.5	75~ 81.5	70~ 81.5	74~ 81.5	73~ 81.5	75~ 81.5	76~ 81.5
標準フック	12.5t														
フック質量	490kg														
標準巻掛本数	1														

注) カウンタウエイト 52t、アウトリガ張出幅 8.7m 又は  
カウンタウエイト 52t、アウトリガ張出幅 8.0m

**L G性能**

**4.4m + 13mラフィングジブ**

単位：t

ブーム長さ 作業半径 (m)	13.9m オフセット					18.2m オフセット					22.4m オフセット					26.7m オフセット				
	10°	20°	30°	45°	60°	10°	20°	30°	45°	60°	10°	20°	30°	45°	60°	10°	20°	30°	45°	60°
7.0	87.0					78.0														
8.0	87.0	87.0				78.0					65.9									
9.0	79.9	81.8				78.0	75.1				65.9					55.1				
10.0	67.4	69.0	68.0			66.0	67.9				64.8	65.9				55.1				
11.0	57.8	59.5	61.0			56.4	58.4	60.1			55.3	57.4				54.3	55.1			
12.0	50.3	52.0	53.2			48.9	50.9	52.3			47.8	50.0	51.6			46.9	49.3			
14.0	39.4	40.7	42.0	43.3	35.7	38.0	39.7	41.1	42.7		37.0	38.8	40.4	42.2		36.1	38.0	39.9		
16.0	31.8	32.9	33.9	35.2	34.5	30.5	31.8	33.0	34.6	35.6	29.4	30.9	32.3	34.0	35.1	28.5	30.2	31.7	33.6	
18.0	26.2	27.1	27.9	28.9	29.5	24.9	26.0	27.0	28.2	29.1	23.9	25.1	26.3	27.7	28.7	23.0	24.4	25.7	27.3	28.4
20.0	22.0	22.7	23.3	24.0		20.7	21.6	22.4	23.3	23.9	19.7	20.7	21.6	22.8	23.5	18.8	20.0	21.0	22.3	23.2
22.0	18.6	19.1	19.6	20.1		17.3	18.1	18.7	19.4		16.3	17.2	18.0	18.9	19.4	15.5	16.5	17.4	18.4	19.1
24.0	15.9	16.3	16.6			14.6	15.2	15.7	16.2		13.6	14.4	15.0	15.7		12.8	13.6	14.4	15.3	15.7
26.0	13.7	13.9	14.1			12.4	12.9	13.2	13.6		11.4	12.0	12.5	13.1		10.5	11.3	11.9	12.6	
28.0	11.8	11.9				10.5	10.9	11.1			9.5	10.0	10.4	10.8			9.3	9.8	10.4	
30.0						8.9	9.2	9.3			7.9	8.3	8.6					8.0	8.4	
32.0						7.6	7.7					6.9	7.1							
(°)	22~ 81.5	24~ 81.5	36~ 81.5	54~ 81.5	68~ 81.5	21~ 81.5	23~ 81.5	34~ 81.5	49~ 81.5	67~ 81.5	21~ 81.5	31~ 81.5	39~ 81.5	52~ 81.5	67~ 81.5	34~ 81.5	36~ 81.5	37~ 81.5	53~ 81.5	66~ 81.5
標準フック	180t					80t					80t					80t				
フック質量	2100kg					1360kg					1360kg					1360kg				
標準巻掛本数	8					7					6					5				

注) カウンタウエイト 30t、アウトリガ張出幅 8.7m

**L G性能**

**4.4m + 13mラフィングジブ**

単位：t

ブーム長さ 作業半径 (m)	30.9m オフセット					35.2m オフセット				39.4m オフセット			43.7m オフセット			47.9m オフセット			52.2m オフセット		56.4m オフセット		
	10°	20°	30°	45°	60°	20°	30°	45°	60°	30°	45°	60°	30°	45°	60°	30°	45°	60°	45°	60°	45°	60°	
10.0	47.4																						
11.0	47.4																						
12.0	45.5	47.4																					
14.0	34.8	37.0	39.0			37.0	38.1																
16.0	27.3	29.1	30.8	32.9		29.1	30.8			29.6													
18.0	21.8	23.3	24.8	26.6	27.9	23.4	24.8	26.7	28.0	24.9	26.8												
20.0	17.6	18.9	20.1	21.6	22.7	18.9	20.2	21.7	22.8	20.3	21.9	23.0	20.4	22.0	23.1								
22.0	14.3	15.4	16.4	17.7	18.5	15.4	16.5	17.8	18.7	16.6	17.9	18.9	16.7	18.1	19.0	16.8	18.2	19.1	15.4	15.4			
24.0		12.6	13.5	14.5	15.1	12.6	13.5	14.6	15.3	13.6	14.8	15.5	13.7	14.9	15.7	13.8	15.0	15.8	15.2	15.4	12.4	12.4	
26.0		10.3	11.0	11.9	12.3		11.1	12.0	12.5	11.1	12.1	12.7	11.3	12.3	12.9		12.4	13.1	12.6	13.3	12.4	12.4	
28.0			8.9	9.6			9.0	9.8	10.2		9.9	10.4		10.1	10.6		10.2	10.7	10.4	11.0	10.5	11.1	
30.0				7.7				7.9			8.0	8.4		8.2	8.6		8.3	8.8	8.5	9.0	8.7	9.2	
32.0				6.0										6.9				7.0		7.3		7.5	
(°)	45~ 81.5	47~ 81.5	45~ 81.5	50~ 81.5	66~ 81.5	52~ 81.5	53~ 81.5	55~ 81.5	65~ 81.5	57~ 81.5	59~ 81.5	65~ 81.5	62~ 81.5	61~ 81.5	65~ 81.5	64~ 81.5	64~ 81.5	67~ 81.5	66~ 81.5	67~ 81.5	69~ 81.5	68~ 81.5	
標準フック	80t					80t				80t			25t										
フック質量	1360kg					1360kg				1360kg			1140kg										
標準巻掛本数	5					4				3			3										

注) カウンタウエイト 30t、アウトリガ張出幅 8.7m

L G性能

4.4m + 2.2mラフィングジブ

単位：t

ブーム長さ 作業半径 (m)	13.9m					18.2m					22.4m					26.7m				
	オフセット					オフセット					オフセット					オフセット				
	10°	20°	30°	45°	60°	10°	20°	30°	45°	60°	10°	20°	30°	45°	60°	10°	20°	30°	45°	60°
9.0	56.1																			
10.0	54.8					52.4														
11.0	53.6					52.4					46.8									
12.0	52.4					51.8					46.8					39.3				
14.0	42.0	43.4				40.9	42.7				39.8	41.9				39.0				
16.0	34.2	35.7	37.0			33.1	35.0				32.0	34.2				31.2	33.6			
18.0	28.5	29.9	31.0			27.4	29.1	30.4			26.3	28.3	29.8			25.5	27.7	29.4		
20.0	24.1	25.3	26.5	27.8		23.0	24.5	25.9			21.9	23.6	25.2			21.1	23.0	24.8		
22.0	20.6	21.7	22.7	24.0		19.5	20.8	22.0	23.5		18.5	19.9	21.3	23.0		17.7	19.3	20.9	22.8	
24.0	17.8	18.7	19.6	20.8	20.5	16.7	17.8	18.9	20.4	21.3	15.7	17.0	18.2	19.9	21.0	14.9	16.3	17.7	19.5	
26.0	15.5	16.3	17.0	18.1	18.8	14.4	15.4	16.3	17.5	18.5	13.4	14.5	15.6	17.0	18.1	12.6	13.8	15.1	16.7	17.9
28.0	13.6	14.2	14.9	15.7	16.2	12.5	13.3	14.1	15.1	15.9	11.4	12.4	13.4	14.6	15.5	10.6	11.8	12.8	14.2	15.3
30.0	11.9	12.5	13.0	13.6		10.8	11.5	12.2	13.1	13.6	9.8	10.6	11.5	12.5	13.2	9.0	10.0	10.9	12.1	13.0
32.0	10.5	11.0	11.4	11.8		9.4	10.0	10.6	11.2		8.4	9.1	9.8	10.7	11.2	7.5	8.4	9.3	10.3	11.0
34.0	9.3	9.6	9.9			8.1	8.7	9.1	9.6		7.1	7.8	8.4	9.1		6.3	7.1	7.8	8.7	
36.0	8.2	8.4				7.1	7.5	7.8			6.0	6.6	7.1	7.7		5.2	5.9	6.5	7.3	
38.0	7.3					6.1	6.4	6.7			5.1	5.6	6.0	6.4		4.2	4.9	5.4	6.0	
40.0						5.2	5.4				4.2	4.6	4.9			3.3	3.9	4.4	4.8	
42.0						4.5					3.4	3.8	4.0				2.9	3.4		
44.0											2.5	2.8								
(°)	13~ 81.5	29~ 81.5	40~ 81.5	50~ 81.5	65~ 81.5	14~ 81.5	28~ 81.5	38~ 81.5	52~ 81.5	65~ 81.5	25~ 81.5	27~ 81.5	36~ 81.5	49~ 81.5	64~ 81.5	42~ 81.5	42~ 81.5	44~ 81.5	51~ 81.5	68~ 81.5
標準フック	80t					80t					80t					80t				
フック質量	1360kg					1360kg					1360kg					1360kg				
標準巻掛本数	6					5					4					4				

単位：t

ブーム長さ 作業半径 (m)	30.9m					35.2m					39.4m					43.7m				
	オフセット					オフセット					オフセット					オフセット				
	10°	20°	30°	45°	60°	10°	20°	30°	45°	60°	10°	20°	30°	45°	60°	10°	20°	30°	45°	60°
14.0	33.1					26.1					21.8					16.9				
16.0	30.2	33.0				26.1					21.8					16.9				
18.0	24.5	27.0				24.2	26.1				21.8	21.8				16.9	16.9			
20.0	20.2	22.3	24.3			19.9	22.0	24.1			19.8	21.8				16.9	16.9			
22.0	16.7	18.6	20.3			16.4	18.3	20.1			16.4	18.3	20.2			16.3	16.9	16.9		
24.0	13.9	15.6	17.1	19.2		13.7	15.3	16.9	19.0		13.6	15.3	17.0			13.6	15.3	16.9		
26.0	11.6	13.1	14.4	16.2	17.6	11.4	12.9	14.3	16.1		11.3	12.8	14.3	16.2		11.3	12.8	14.3	16.3	
28.0	9.7	11.0	12.2	13.8	15.0	9.4	10.8	12.0	13.7	14.9	9.3	10.7	12.1	13.8	15.1	9.3	10.7	12.1	13.8	15.1
30.0	8.0	9.2	10.3	11.7	12.7	7.8	9.0	10.1	11.6	12.6	7.7	9.0	10.1	11.6	12.8		8.9	10.1	11.7	12.8
32.0	6.6	7.6	8.6	9.8	10.6	6.3	7.4	8.4	9.7	10.6		7.4	8.5	9.8	10.8		7.4	8.5	9.9	10.9
34.0	5.4	6.3	7.1	8.2	8.8	5.1	6.1	7.0	8.1	8.9		6.1	7.0	8.2	9.0		6.1	7.0	8.3	9.1
36.0	4.3	5.1	5.9	6.8			4.9	5.7	6.7	7.3			5.7	6.8	7.5			5.8	6.9	7.6
38.0		4.0	4.7	5.5				4.6	5.4				4.6	5.5	6.1			4.6	5.6	6.2
40.0			3.7	4.3					4.3					4.4					4.5	5.0
42.0				3.1																
(°)	50~ 81.5	53~ 81.5	53~ 81.5	52~ 81.5	67~ 81.5	58~ 81.5	59~ 81.5	59~ 81.5	59~ 81.5	67~ 81.5	61~ 81.5	61~ 81.5	62~ 81.5	62~ 81.5	66~ 81.5	65~ 81.5	64~ 81.5	64~ 81.5	64~ 81.5	66~ 81.5
標準フック	80t					80t					25t					25t				
フック質量	1360kg					1360kg					1140kg					1140kg				
標準巻掛本数	3					3					2					2				

単位：t

ブーム長さ 作業半径 (m)	47.9m					52.2m				56.4m			
	オフセット					オフセット				オフセット			
	10°	20°	30°	45°	60°	20°	30°	45°	60°	20°	30°	45°	60°
18.0	13.2												
20.0	13.2	13.2				10.7							
22.0	13.2	13.2	13.2			10.7				8.6			
24.0	13.2	13.2	13.2			10.7	10.7			8.6			
26.0	11.2	12.8	13.2	13.2		10.7	10.7			8.6	8.6		
28.0	9.3	10.7	12.0	13.2		10.7	10.7	10.7		8.6	8.6		
30.0		8.9	10.1	11.7	12.9	9.0	10.2	10.7	10.7	8.6	8.6	8.6	
32.0		7.4	8.5	9.9	10.9	7.4	8.6	10.0	10.7	7.4	8.6	8.6	8.6
34.0			7.0	8.3	9.2		7.1	8.4	9.3		7.1	8.5	8.6
36.0			5.8	6.9	7.7		5.8	7.0	7.8		5.9	7.1	7.9
38.0				5.7	6.3			5.8	6.5			5.8	6.6
40.0					5.1				5.3				5.4
(°)	66~ 81.5	67~ 81.5	68~ 81.5	68~ 81.5	68~ 81.5	68~ 81.5	69~ 81.5	70~ 81.5	70~ 81.5	71~ 81.5	70~ 81.5	71~ 81.5	71~ 81.5
標準フック	25t												
フック質量	1140kg												
標準巻掛本数	2												

注) カウンタウエイト 30t、アウトリガ張出幅 8.7m

LG性能

4.4m + 31mラフィングジブ

単位：t

ブーム長さ 作業半径 (m)	13.9m オフセット					18.2m オフセット					22.4m オフセット					26.7m オフセット				
	10°	20°	30°	45°	60°	10°	20°	30°	45°	60°	10°	20°	30°	45°	60°	10°	20°	30°	45°	60°
12.0	38.0																			
14.0	38.0					34.5					30.4							27.2		
16.0	35.6					34.5					30.4							27.2		
18.0	30.0	31.3				29.1	30.8				28.2							27.2		
20.0	25.5	26.9				24.6	26.3				23.7	25.6						22.8	25.0	
22.0	22.0	23.3	24.3			21.1	22.7	24.0			20.1	22.0						19.3	21.4	
24.0	19.1	20.3	21.3			18.2	19.7	20.9			17.3	19.0	20.4					16.4	18.3	19.9
26.0	16.7	17.8	18.8			15.8	17.1	18.4			14.9	16.4	17.9					14.0	15.7	17.4
28.0	14.7	15.7	16.7	17.8		13.8	15.0	16.2	17.6		12.9	14.2	15.6					12.0	13.6	15.1
30.0	13.0	13.9	14.8	15.9		12.1	13.2	14.2	15.6		11.2	12.4	13.6	15.2				10.3	11.7	13.1
32.0	11.6	12.3	13.1	14.2	13.6	10.6	11.6	12.5	13.8	14.8	9.7	10.8	11.9	13.4				8.8	10.1	11.3
34.0	10.3	11.0	11.7	12.6	13.2	9.4	10.2	11.0	12.2	13.2	8.4	9.4	10.4	11.8	12.9			7.6	8.7	9.8
36.0	9.2	9.8	10.4	11.2	11.8	8.2	9.0	9.7	10.7	11.5	7.3	8.2	9.1	10.3	11.2			6.4	7.5	8.5
38.0	8.2	8.7	9.2	9.9		7.2	7.9	8.6	9.4	10.0	6.3	7.1	7.9	9.0	9.7			5.4	6.4	7.3
40.0	7.3	7.8	8.2	8.7		6.3	6.9	7.5	8.2		5.4	6.1	6.8	7.8	8.4			4.5	5.4	6.2
42.0	6.5	6.9	7.2			5.5	6.1	6.5	7.1		4.6	5.3	5.9	6.7				3.8	4.5	5.3
44.0	5.8	6.1	6.3			4.8	5.3	5.7	6.1		3.9	4.5	5.0	5.6				2.9	3.7	4.4
46.0	5.2	5.3				4.2	4.5	4.8			3.2	3.7	4.2	4.7				3.0	3.6	4.3
48.0						3.6	3.8	4.0			2.5	3.1	3.4							2.8
50.0						3.0	3.2						2.6							
(°)	20~81.5	24~81.5	36~81.5	54~81.5	68~81.5	20~81.5	23~81.5	34~81.5	49~81.5	67~81.5	36~81.5	40~81.5	39~81.5	51~81.5	66~81.5	48~81.5	49~81.5	49~81.5	53~81.5	66~81.5
標準フック	80t					80t					80t					80t				
フック質量	1360kg					1360kg					1360kg					1360kg				
標準巻掛本数	4					3					3					3				

単位：t

ブーム長さ 作業半径 (m)	30.9m オフセット					35.2m オフセット					39.4m オフセット					43.7m オフセット				
	10°	20°	30°	45°	60°	10°	20°	30°	45°	60°	10°	20°	30°	45°	60°	10°	20°	30°	45°	60°
16.0	24.3					19.6														
18.0	24.3					19.6					15.8								12.5	
20.0	21.8	24.3				19.6					15.8								12.5	
22.0	18.2	20.6				18.1	19.6				15.8	15.8							12.5	
24.0	15.4	17.5				15.2	17.5				14.9	15.8							12.5	12.5
26.0	13.0	14.9	16.8			12.9	14.9	16.8			12.5	14.6	15.8						12.4	12.5
28.0	11.0	12.7	14.4			10.9	12.7	14.4			10.6	12.4	14.3						10.4	12.4
30.0	9.3	10.9	12.4	14.4		9.2	10.8	12.4			8.9	10.6	12.2						8.7	10.5
32.0	7.8	9.3	10.7	12.6		7.7	9.2	10.6	12.6		7.4	9.0	10.5	12.5					7.3	8.9
34.0	6.6	7.9	9.1	10.9	12.3	6.4	7.8	9.1	10.9		6.1	7.6	8.9	10.8					6.0	7.5
36.0	5.4	6.6	7.8	9.4	10.6	5.3	6.5	7.8	9.4	10.7	5.0	6.3	7.6	9.3	10.6				6.2	7.5
38.0	4.4	5.5	6.6	8.0	9.1	4.3	5.4	6.6	8.0	9.2		5.2	6.4	7.9	9.1				5.1	6.3
40.0	3.6	4.6	5.5	6.8	7.7		4.5	5.5	6.8	7.8			5.3	6.7	7.8				5.3	6.7
42.0		3.7	4.5	5.7	6.4			4.5	5.7	6.5			4.3	5.6	6.5					5.6
44.0			3.7	4.6	5.3			3.6	4.7	5.4			4.6	5.4						4.6
46.0				3.7										4.3						
48.0					2.8															
(°)	56~81.5	58~81.5	59~81.5	57~81.5	65~81.5	60~81.5	62~81.5	61~81.5	63~81.5	65~81.5	64~81.5	66~81.5	66~81.5	67~81.5	68~81.5	67~81.5	68~81.5	69~81.5	69~81.5	69~81.5
標準フック	25t					25t					25t					25t				
フック質量	1140kg					1140kg					1140kg					1140kg				
標準巻掛本数	3					2					2					2				

単位：t

ブーム長さ 作業半径 (m)	47.9m オフセット					52.2m オフセット					56.4m オフセット									
	10°	20°	30°	45°	60°	10°	20°	30°	45°	60°	10°	20°	30°	45°	60°					
20.0	9.8					7.5														
22.0	9.8					7.5					6.1									
24.0	9.8	9.8				7.5	7.5				6.1									
26.0	9.8	9.8				7.5	7.5				6.1	6.1								
28.0	9.8	9.8	9.8			7.5	7.5				6.1	6.1								
30.0	8.6	9.8	9.8			7.5	7.5	7.5			6.1	6.1	6.1							
32.0	7.2	8.8	9.8			7.1	7.5	7.5				6.1	6.1							
34.0		7.4	8.8	9.8			7.4	7.5				6.1	6.1							
36.0			6.2	7.5	9.2		6.1	7.5	7.5				6.1	6.1						
38.0				6.3	7.9	9.1		6.3	7.5	7.5				6.1	6.1					
40.0				5.2	6.7	7.8			6.7	7.5					6.1					
42.0					5.6	6.6			5.6	6.7					5.6					
44.0						5.5				5.6										
46.0						4.5														
(°)	70~81.5	70~81.5	70~81.5	72~81.5	71~81.5	71~81.5	71~81.5	73~81.5	73~81.5	74~81.5	73~81.5	74~81.5	74~81.5	74~81.5	75~81.5					
標準フック	25t					25t					25t					25t				
フック質量	1140kg					1140kg					1140kg					1140kg				
標準巻掛本数	2					2					2					2				

注) カウンタウエイト 30t、アウトリガ張出幅 8.7m

LG性能

4.4m + 40mラフィングジブ

単位：t

ブーム長さ 作業半径 (m)	13.9m オフセット					18.2m オフセット					22.4m オフセット					26.7m オフセット				
	10°	20°	30°	45°	60°	10°	20°	30°	45°	60°	10°	20°	30°	45°	60°	10°	20°	30°	45°	60°
16.0	23.7					21.1														
18.0	23.7					21.1					19.0					17.9				
20.0	23.7					21.1					19.0					17.9				
22.0	22.8	22.4				21.1	21.1				19.0					17.9				
24.0	19.9	21.0				19.1	20.7				18.3	19.0				17.5	17.9			
26.0	17.5	18.7				16.7	18.2				15.9	17.7				15.1	17.1			
28.0	15.4	16.6	17.5			14.7	16.1	17.3			13.8	15.5				13.0	14.9			
30.0	13.7	14.8	15.7			13.0	14.3	15.4			12.1	13.6	15.0			11.3	13.0	14.6		
32.0	12.2	13.2	14.1			11.5	12.6	13.8			10.6	12.0	13.3			9.8	11.4	12.9		
34.0	10.9	11.8	12.7	13.6		10.1	11.2	12.3			9.3	10.6	11.8			8.5	9.9	11.4		
36.0	9.8	10.6	11.4	12.5		9.0	10.0	11.0	12.3		8.1	9.3	10.5	12.0		7.3	8.7	10.0		
38.0	8.8	9.5	10.3	11.3		8.0	8.9	9.8	11.1		7.1	8.2	9.3	10.7		6.3	7.5	8.8	10.4	
40.0	7.9	8.5	9.2	10.2	9.4	7.1	7.9	8.7	9.9	10.3	6.2	7.2	8.2	9.6		5.4	6.5	7.6	9.2	
42.0	7.1	7.7	8.3	9.2	9.1	6.2	7.0	7.8	8.8	9.8	5.4	6.3	7.2	8.5	9.5	4.6	5.6	6.7	8.1	9.3
44.0	6.4	6.9	7.4	8.2	8.8	5.5	6.2	6.9	7.8	8.7	4.6	5.5	6.3	7.4	8.4	3.8	4.8	5.8	7.1	8.2
46.0	5.7	6.2	6.6	7.3	7.8	4.8	5.5	6.1	6.9	7.6	4.0	4.7	5.5	6.5	7.3	3.2	4.1	4.9	6.1	7.1
48.0	5.1	5.5	5.9	6.5		4.2	4.8	5.3	6.1	6.6	3.4	4.1	4.7	5.6	6.3		3.4	4.2	5.2	6.1
50.0	4.5	4.9	5.2	5.6		3.7	4.2	4.6	5.3		2.8	3.4	4.0	4.8	5.4		2.7	3.5	4.4	5.1
55.0	3.4	3.5				2.4	2.8	3.1					2.4	3.0					2.6	
(°)	19~ 81.5	24~ 81.5	45~ 81.5	50~ 81.5	65~ 81.5	31~ 81.5	36~ 81.5	40~ 81.5	57~ 81.5	65~ 81.5	45~ 81.5	51~ 81.5	47~ 81.5	51~ 81.5	64~ 81.5	54~ 81.5	54~ 81.5	58~ 81.5	56~ 81.5	68~ 81.5
標準フック	25t					25t					25t					25t				
フック質量	1140kg					1140kg					1140kg					1140kg				
標準巻掛本数	3					3					2					2				

単位：t

ブーム長さ 作業半径 (m)	30.9m オフセット					35.2m オフセット					39.4m オフセット					43.7m オフセット				
	10°	20°	30°	45°	60°	10°	20°	30°	45°	60°	10°	20°	30°	45°	60°	10°	20°	30°	45°	60°
18.0	16.9																			
20.0	16.9					14.3					12.2									
22.0	16.9					14.3					12.2					10.0				
24.0	16.6					14.3					12.2					10.0				
26.0	14.2	16.5				13.8	14.3				12.2					10.0				
28.0	12.1	14.2				11.8	14.0				11.8	12.2				10.0	10.0			
30.0	10.4	12.3	14.1			10.0	12.1				10.0	12.2				9.9	10.0			
32.0	8.9	10.7	12.4			8.5	10.4	12.2			8.5	10.5	12.2			8.4	10.0			
34.0	7.6	9.2	10.8			7.2	8.9	10.6			7.2	9.0	10.8			7.1	8.9	10.0		
36.0	6.4	7.9	9.4			6.1	7.7	9.2			6.1	7.7	9.3			5.9	7.6	9.3		
38.0	5.4	6.8	8.2	10.1		5.0	6.5	8.0	10.0		5.0	6.6	8.1			4.9	6.5	8.0		
40.0	4.5	5.8	7.0	8.8			5.5	6.8	8.7		4.1	5.5	6.9	8.9			5.4	6.9	8.8	
42.0	3.7	4.9	6.0	7.7			4.6	5.8	7.5			4.6	5.9	7.7			4.5	5.8	7.7	
44.0		4.0	5.1	6.6	7.9			4.9	6.5	7.8			3.8	5.0	6.6			4.9	6.6	
46.0			4.3	5.7	6.8			4.1	5.5	6.7			4.1	5.7	6.9			4.1	5.6	6.9
48.0			3.5	4.8	5.7				4.6	5.7			3.4	4.8	5.9				4.7	5.9
50.0				3.9	4.8				3.8	4.7				3.9	4.9				3.9	5.0
(°)	60~ 81.5	63~ 81.5	63~ 81.5	66~ 81.5	70~ 81.5	65~ 81.5	66~ 81.5	67~ 81.5	68~ 81.5	72~ 81.5	65~ 81.5	66~ 81.5	67~ 81.5	70~ 81.5	74~ 81.5	68~ 81.5	69~ 81.5	70~ 81.5	71~ 81.5	75~ 81.5
標準フック	25t					25t					12.5t					12.5t				
フック質量	1140kg					1140kg					490kg					490kg				
標準巻掛本数	2					2					1					1				

単位：t

ブーム長さ 作業半径 (m)	47.9m オフセット					52.2m オフセット					56.4m オフセット									
	10°	20°	30°	45°	60°	10°	20°	30°	45°	60°	10°	20°	30°	45°	60°					
22.0	7.6																			
24.0	7.6					5.5					3.8									
26.0	7.6					5.5					3.8									
28.0	7.6	7.6				5.5					3.8									
30.0	7.6	7.6				5.5	5.5				3.8	3.8								
32.0	7.6	7.6				5.5	5.5				3.8	3.8								
34.0	6.9	7.6	7.6			5.5	5.5				3.8	3.8								
36.0	5.8	7.5	7.6				5.5	5.5				3.8	3.8							
38.0		6.4	7.6				5.5	5.5				3.8	3.8							
40.0		5.3	6.8				5.3	5.5					3.8							
42.0			5.8	7.6				5.5	5.5				3.8							
44.0			4.8	6.6				4.8	5.5					3.8						
46.0				5.6	6.9				5.5					3.8						
48.0				4.7	5.9				4.7	5.5				3.8	3.8					
50.0				3.9	5.0					5.0					3.8					
(°)	71~ 81.5	72~ 81.5	73~ 81.5	73~ 81.5	76~ 81.5	73~ 81.5	73~ 81.5	74~ 81.5	75~ 81.5	77~ 81.5	74~ 81.5	75~ 81.5	76~ 81.5	76~ 81.5	78~ 81.5					
標準フック	12.5t					12.5t					12.5t					12.5t				
フック質量	490kg					490kg					490kg					490kg				
標準巻掛本数	1					1					1					1				

注) カウンタウエイト 30t、アウトリガ張出幅 8.7m

LG性能

4.4m + 5.3mラフィングジブ

単位：t

ブーム長さ 作業半径 (m)	13.9m				18.2m					22.4m					26.7m				
	オフセット				オフセット					オフセット					オフセット				
	10°	20°	30°	45°	10°	20°	30°	45°	60°	10°	20°	30°	45°	60°	10°	20°	30°	45°	60°
22.0	10.0																		
24.0	10.0				10.0					10.0					10.0				
26.0	10.0				10.0					10.0					10.0				
28.0	10.0				10.0					10.0					10.0				
30.0	10.0	10.0			10.0					10.0					10.0				
32.0	10.0	9.8			10.0	9.9				10.0	10.0				10.0	10.0			
34.0	9.9	9.5			10.0	9.6				10.0	9.7				10.0	9.8			
36.0	9.6	9.3			9.8	9.4				9.9	9.5				9.2	9.6			
38.0	9.4	9.1	8.8		9.5	9.2	8.8			8.8	9.3				8.1	9.4			
40.0	9.1	8.8	8.6		8.5	9.0	8.7			7.8	9.1	8.7			7.2	8.6	8.8		
42.0	8.4	8.7	8.4		7.7	8.7	8.5			6.9	8.1	8.6			6.3	7.6	8.6		
44.0	7.6	8.4	8.3		6.9	7.8	8.3			6.1	7.3	8.4			5.5	6.7	8.0		
46.0	6.9	7.6	8.1		6.1	7.0	7.9			5.4	6.5	7.5			4.8	5.9	7.1		
48.0	6.3	6.9	7.6	7.8	5.5	6.3	7.1	7.8		4.8	5.7	6.7	7.8		4.1	5.2	6.3		
50.0	5.7	6.3	6.9	7.7	4.9	5.6	6.4	7.5		4.2	5.1	6.0	7.2		3.5	4.5	5.6	7.0	
55.0	4.4	4.9	5.4	6.1	3.6	4.2	4.8	5.7	6.5	2.9	3.6	4.4	5.4	6.3	2.1	3.0	3.9	5.1	6.2
60.0	3.3	3.7	4.0		2.5	3.0	3.5	4.2		1.6	2.4	3.0	3.8				2.5	3.5	
65.0	2.4					1.9	2.3					1.7						2.0	
(°)	29~ 81.5	45~ 81.5	51~ 81.5	67~ 81.5	43~ 81.5	42~ 81.5	47~ 81.5	62~ 81.5	76~ 81.5	46~ 81.5	52~ 81.5	51~ 81.5	65~ 81.5	78~ 81.5	54~ 81.5	60~ 81.5	60~ 81.5	61~ 81.5	79~ 81.5
標準フック	12.5t																		
フック質量	490kg																		
標準巻掛本数	1																		

単位：t

ブーム長さ 作業半径 (m)	30.9m				35.2m				39.4m				43.7m			
	オフセット				オフセット				オフセット				オフセット			
	10°	20°	30°	45°	10°	20°	30°	45°	10°	20°	30°	45°	10°	20°	30°	45°
26.0	9.7				8.2											
28.0	9.7				8.2				7.0				5.7			
30.0	9.7				8.2				7.0				5.7			
32.0	9.7				8.2				7.0				5.7			
34.0	9.7	9.7			8.2	8.2			7.0				5.7			
36.0	8.5	9.7			8.2	8.2			7.0	7.0			5.7	5.7		
38.0	7.4	9.1			7.0	8.2			6.7	7.0			5.7	5.7		
40.0	6.4	8.0			6.1	7.8			5.8	7.0			5.6	5.7		
42.0	5.5	7.0	8.5		5.2	6.8	8.2		4.9	6.6	7.0		5.7			
44.0	4.7	6.1	7.6		4.4	5.9	7.4			5.7	7.0		5.5	5.7		
46.0	4.0	5.3	6.7		3.6	5.1	6.5			4.8	6.3		4.7	5.7		
48.0	3.3	4.6	5.8			4.3	5.6			4.1	5.5			5.4		
50.0		3.9	5.1	6.7		3.6	4.9				4.7			4.6		
55.0			3.4	4.8			3.2	4.7				4.6				
60.0				3.1				3.0								4.5
(°)	62~ 81.5	66~ 81.5	67~ 81.5	69~ 81.5	65~ 81.5	67~ 81.5	68~ 81.5	70~ 81.5	69~ 81.5	70~ 81.5	73~ 81.5	76~ 81.5	71~ 81.5	72~ 81.5	74~ 81.5	77~ 81.5
標準フック	12.5t															
フック質量	490kg															
標準巻掛本数	1															

単位：t

ブーム長さ 作業半径 (m)	47.9m				52.2m			56.4m
	オフセット				オフセット			オフセット
	10°	20°	30°	45°	10°	20°	30°	10°
28.0	4.2							
30.0	4.2						3.0	
32.0	4.2						3.0	2.2
34.0	4.2						3.0	2.2
36.0	4.2						3.0	2.2
38.0	4.2	4.2					3.0	
40.0	4.2	4.2					3.0	
42.0		4.2					3.0	
44.0		4.2	4.2				3.0	
46.0			4.2				3.0	
48.0			4.2				3.0	
50.0			4.2					
55.0				4.2				
(°)	72~ 81.5	74~ 81.5	75~ 81.5	77~ 81.5	74~ 81.5	75~ 81.5	77~ 81.5	76~ 81.5
標準フック	12.5t							
フック質量	490kg							
標準巻掛本数	1							

注)カウンタウエイト 30t、アウトリガ張出幅 8.7m

LG性能

4.4m + 5.8mラフィングジブ

単位：t

ブーム長さ 作業半径 (m)	13.9m オフセット					18.2m オフセット					22.4m オフセット					26.7m オフセット				
	10°	20°	30°	45°	60°	10°	20°	30°	45°	60°	10°	20°	30°	45°	60°	10°	20°	30°	45°	60°
24.0	8.0					8.0					7.6									
26.0	8.0					8.0					7.6					7.0				
28.0	8.0					8.0					7.6					7.0				
30.0	8.0					8.0					7.6					7.0				
32.0	8.0	8.0				8.0					7.6					7.0				
34.0	8.0	8.0				8.0	8.0				7.6	7.6				7.0	7.0			
36.0	8.0	7.9				8.0	8.0				7.6	7.6				7.0	7.0			
38.0	7.9	7.7				8.0	7.7				7.6	7.6				7.0	7.0			
40.0	7.7	7.4	7.1			7.8	7.5				7.6	7.6				7.0	7.0			
42.0	7.4	7.2	6.9			7.5	7.3	7.0			7.2	7.4	7.1			6.6	7.0	7.0		
44.0	7.2	7.0	6.7			7.1	7.1	6.8			6.4	7.2	6.9			5.8	7.0	7.0		
46.0	7.1	6.8	6.6			6.4	6.9	6.7			5.7	6.8	6.7			5.1	6.3	6.8		
48.0	6.5	6.6	6.4			5.8	6.7	6.5			5.1	6.1	6.6			4.4	5.6	6.7		
50.0	5.9	6.5	6.3	6.0		5.2	6.0	6.3			4.5	5.5	6.4			3.8	4.9	6.1		
55.0	4.7	5.2	5.8	5.7		3.9	4.6	5.3	5.8		3.2	4.0	4.9	5.8		2.5	3.5	4.4	5.8	
60.0	3.6	4.0	4.5	5.2	5.4	2.8	3.4	4.0	4.9	5.4	2.0	2.8	3.5	4.6	5.4		2.2	3.1	4.3	5.3
65.0	2.7	3.0	3.4	3.9		1.8	2.4	2.9	3.6			1.7	2.4	3.2	3.9			1.8	2.9	3.7
70.0	1.9	2.1	2.4					1.8						1.9						
(°)	28~81.5	35~81.5	40~81.5	58~81.5	74~81.5	42~81.5	48~81.5	46~81.5	62~81.5	76~81.5	51~81.5	52~81.5	57~81.5	57~81.5	70~81.5	57~81.5	59~81.5	60~81.5	67~81.5	72~81.5
標準フック	12.5t																			
フック質量	490kg																			
標準巻掛本数	1																			

単位：t

ブーム長さ 作業半径 (m)	30.9m オフセット					35.2m オフセット					39.4m オフセット					43.7m オフセット				
	10°	20°	30°	45°	60°	10°	20°	30°	45°	60°	10°	20°	30°	45°	60°	10°	20°	30°		
26.0	6.4																			
28.0	6.4					5.5					4.7					3.8				
30.0	6.4					5.5					4.7					3.8				
32.0	6.4					5.5					4.7					3.8				
34.0	6.4					5.5					4.7					3.8				
36.0	6.4	6.4				5.5	5.5				4.7					3.8				
38.0	6.4	6.4				5.5	5.5				4.7	4.7				3.8	3.8			
40.0	6.4	6.4				5.5	5.5				4.7	4.7				3.8	3.8			
42.0	5.8	6.4				5.5	5.5				4.7	4.7				3.8	3.8			
44.0	5.0	6.4	6.4			4.7	5.5	5.5			4.3	4.7					3.8			
46.0	4.3	5.7	6.4			3.9	5.5	5.5				4.7	4.7				3.8	3.8		
48.0	3.6	5.0	6.4				4.7	5.5				4.5	4.7				3.8	3.8		
50.0	3.0	4.3	5.6				4.1	5.4				3.8	4.7					3.8		
55.0		2.8	3.9	5.5				3.7	5.4				3.6	4.7						
60.0			2.6	3.9	5.1				3.8					3.7						
65.0				2.5	3.4						3.4									
(°)	63~81.5	65~81.5	66~81.5	69~81.5	74~81.5	67~81.5	70~81.5	71~81.5	74~81.5	75~81.5	69~81.5	71~81.5	72~81.5	75~81.5	76~81.5	71~81.5	73~81.5	77~81.5		
標準フック	12.5t																			
フック質量	490kg																			
標準巻掛本数	1																			

単位：t

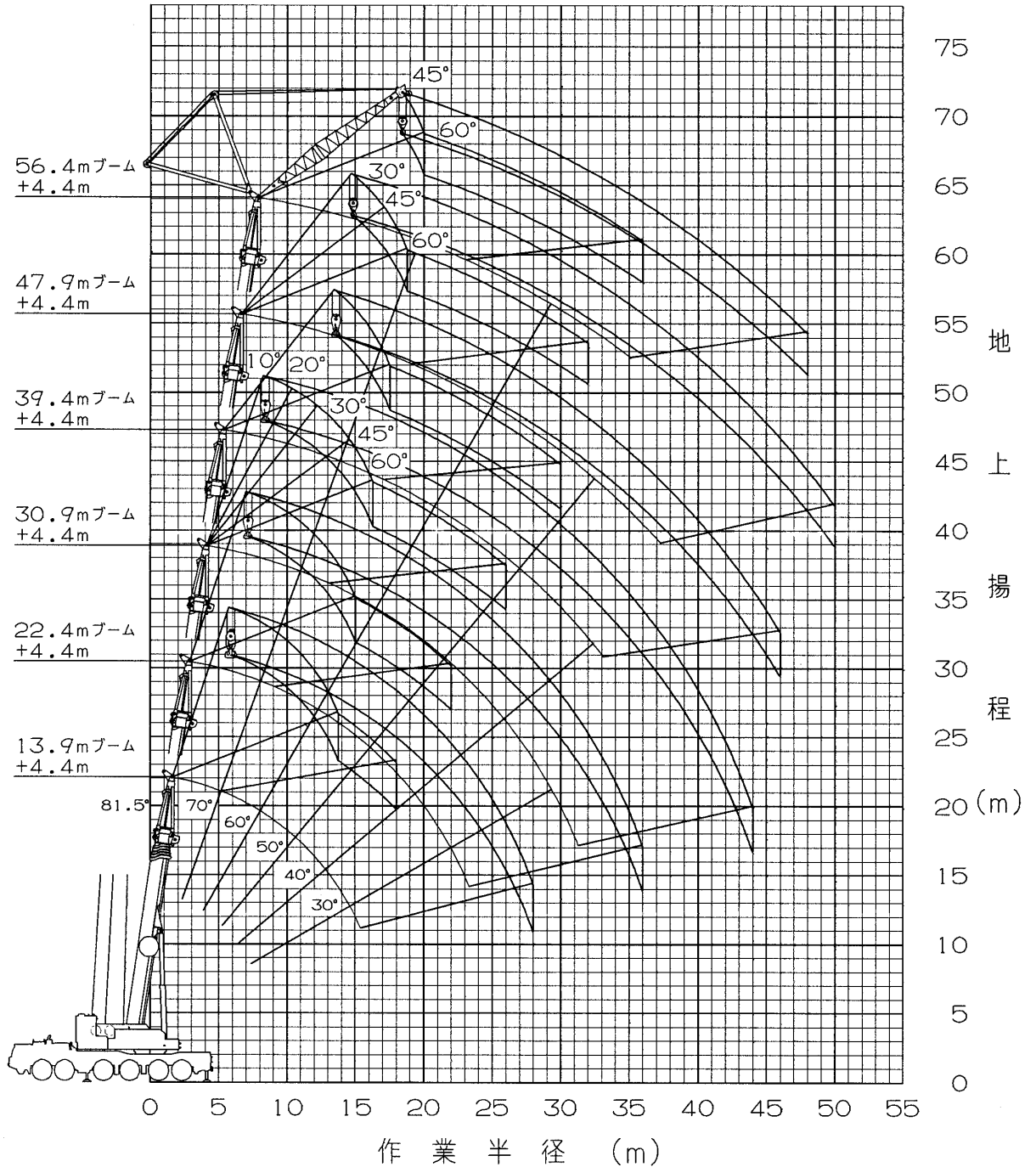
ブーム長さ 作業半径 (m)	47.9m オフセット		52.2m オフセット		56.4m オフセット
	10°	20°	30°	10°	20°
30.0	3.0			2.3	
32.0	3.0			2.3	1.7
34.0	3.0			2.3	1.7
36.0	3.0			2.3	1.7
38.0	3.0	3.0		2.3	
40.0	3.0	3.0			2.3
42.0		3.0			2.3
44.0		3.0			2.3
46.0		3.0			
48.0			3.0		
50.0			3.0		
(°)	73~81.5	75~81.5	77~81.5	75~81.5	77~81.5
標準フック	12.5t				
フック質量	490kg				
標準巻掛本数	1				

注) カウンタウエイト 30t、アウトリガ張出幅 8.7m



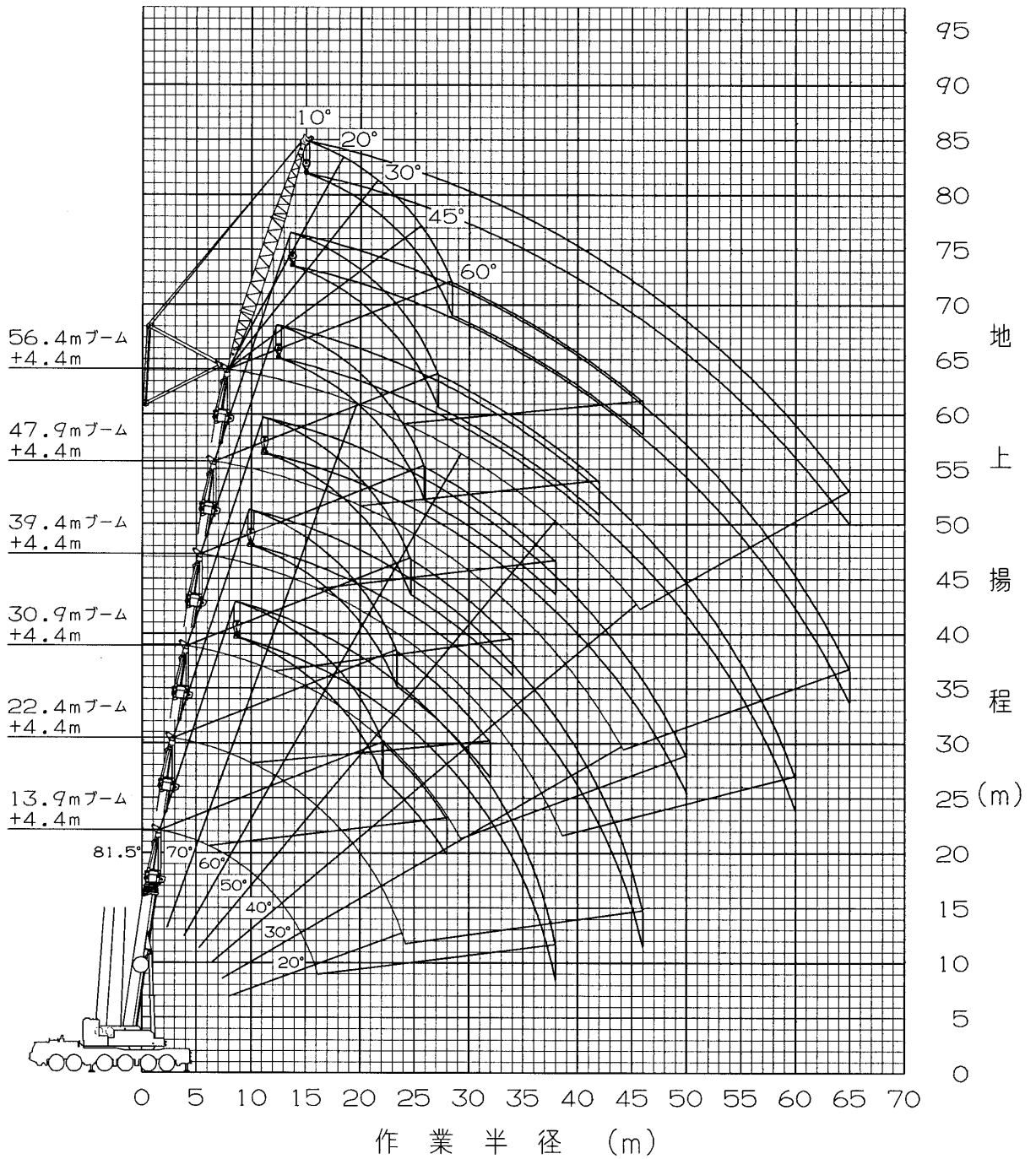
# ラフィングジブ 作業半径-揚程図

## 13mラフィングジブ



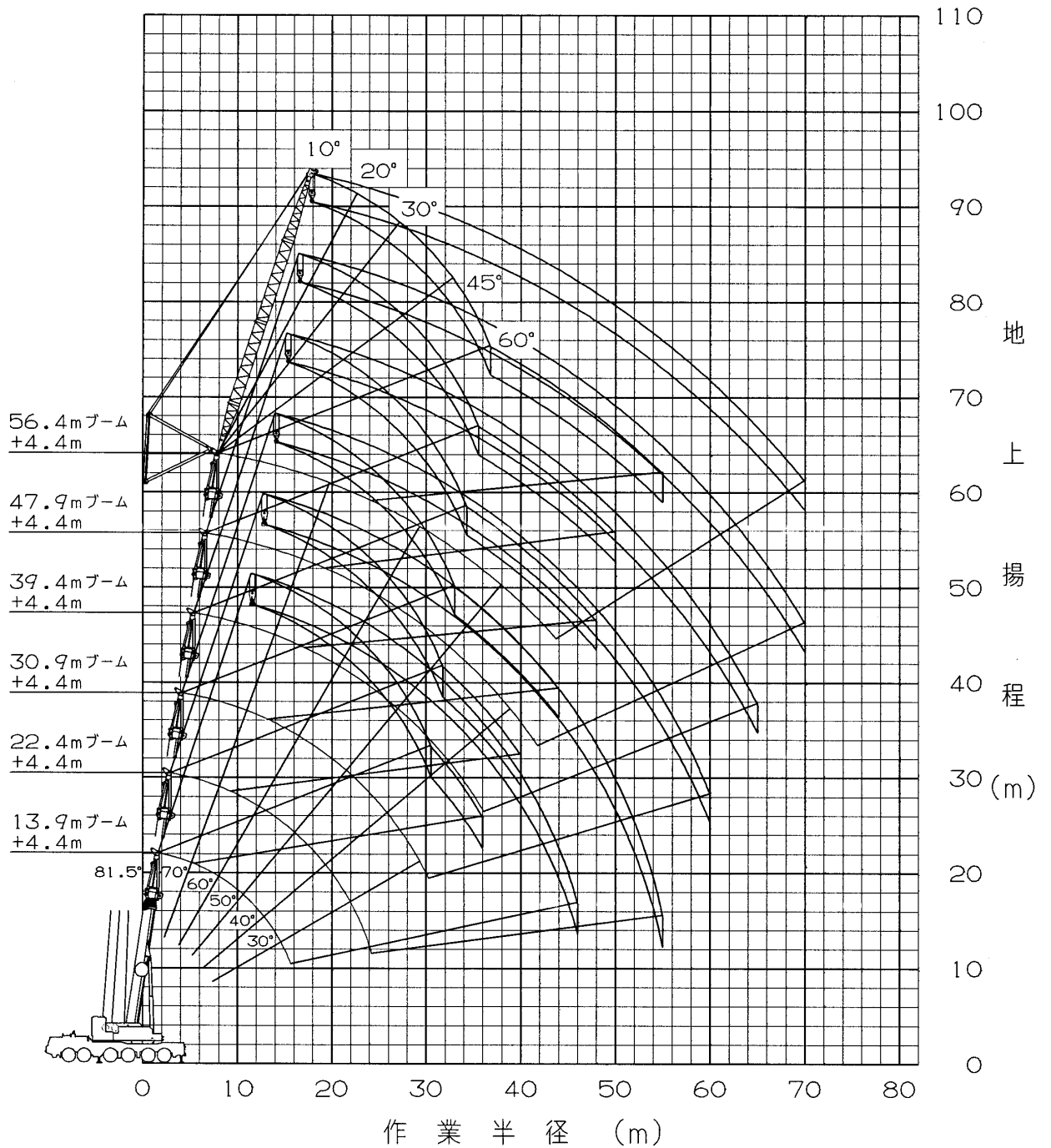
- (注) 1. 上図はブームおよびジブのたわみを含んでいません。  
 2. LA性能の最大作業半径を図示しています。  
 3. 18.2m・26.7m・35.2m・43.7m・52.2mブームの揚程図は図示していません。

## 22mラフィングジブ



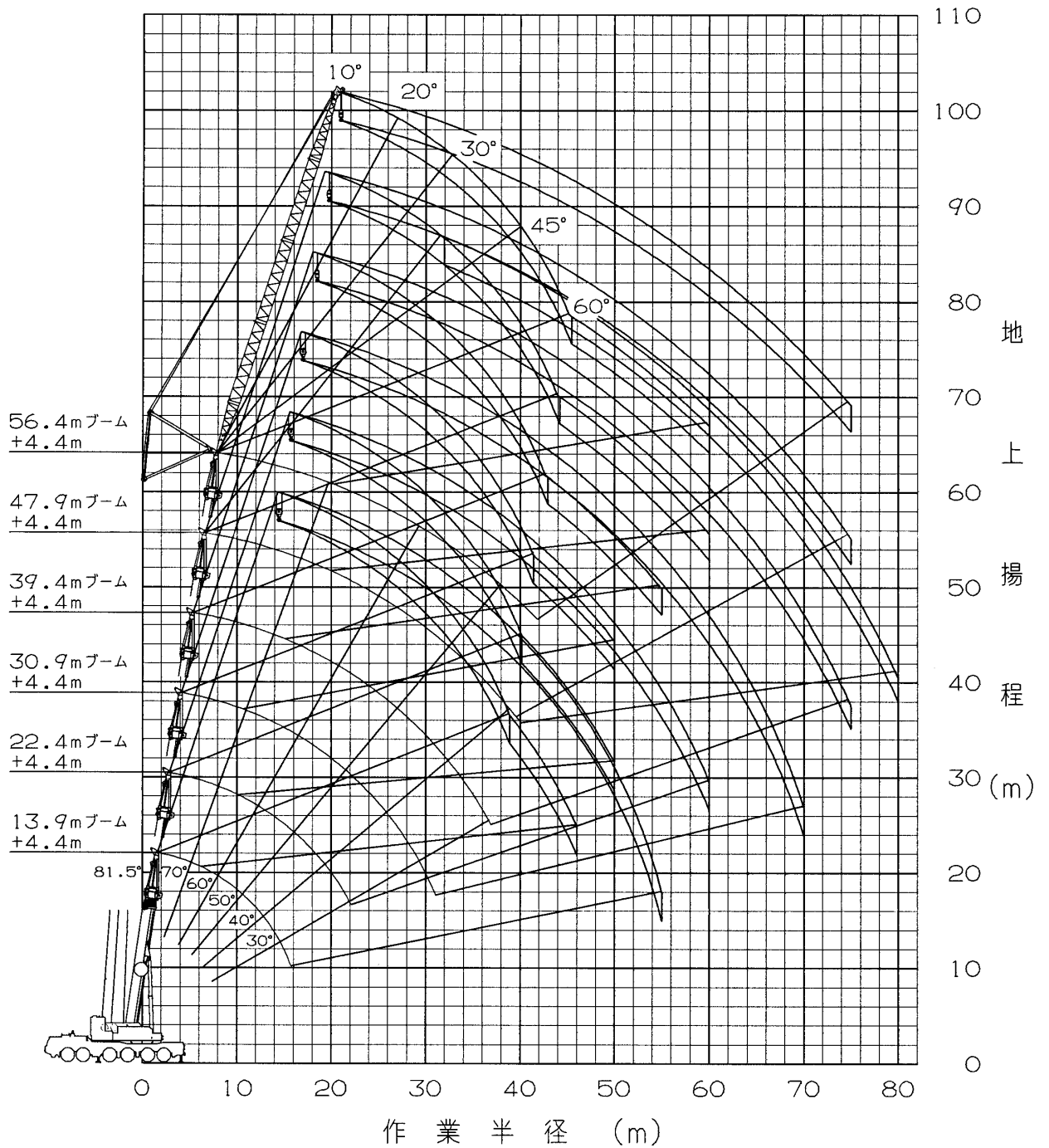
- (注) 1. 上図はブームおよびジブのたわみを含んでいません。  
 2. LA性能の最大作業半径を図示しています。  
 3. 18.2m・26.7m・35.2m・43.7m・52.2mブームの揚程図は図示していません。

### 31mラフィングジブ



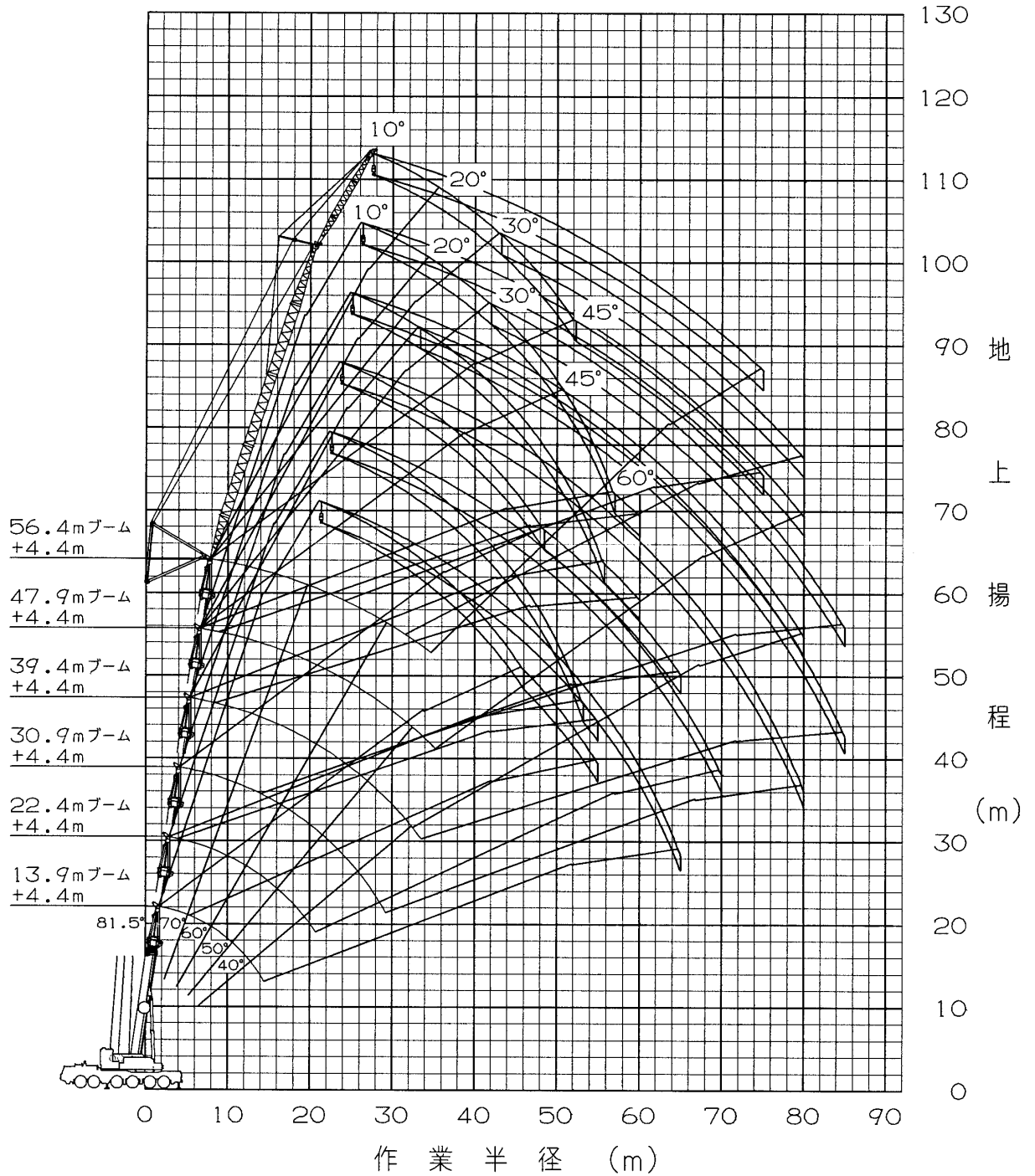
- (注) 1. 上図はブームおよびジブのたわみを含んでいません。  
 2. LA性能の最大作業半径を図示しています。  
 3. 18.2m・26.7m・35.2m・43.7m・52.2mブームの揚程図は図示していません。

# 40mラフィングジブ



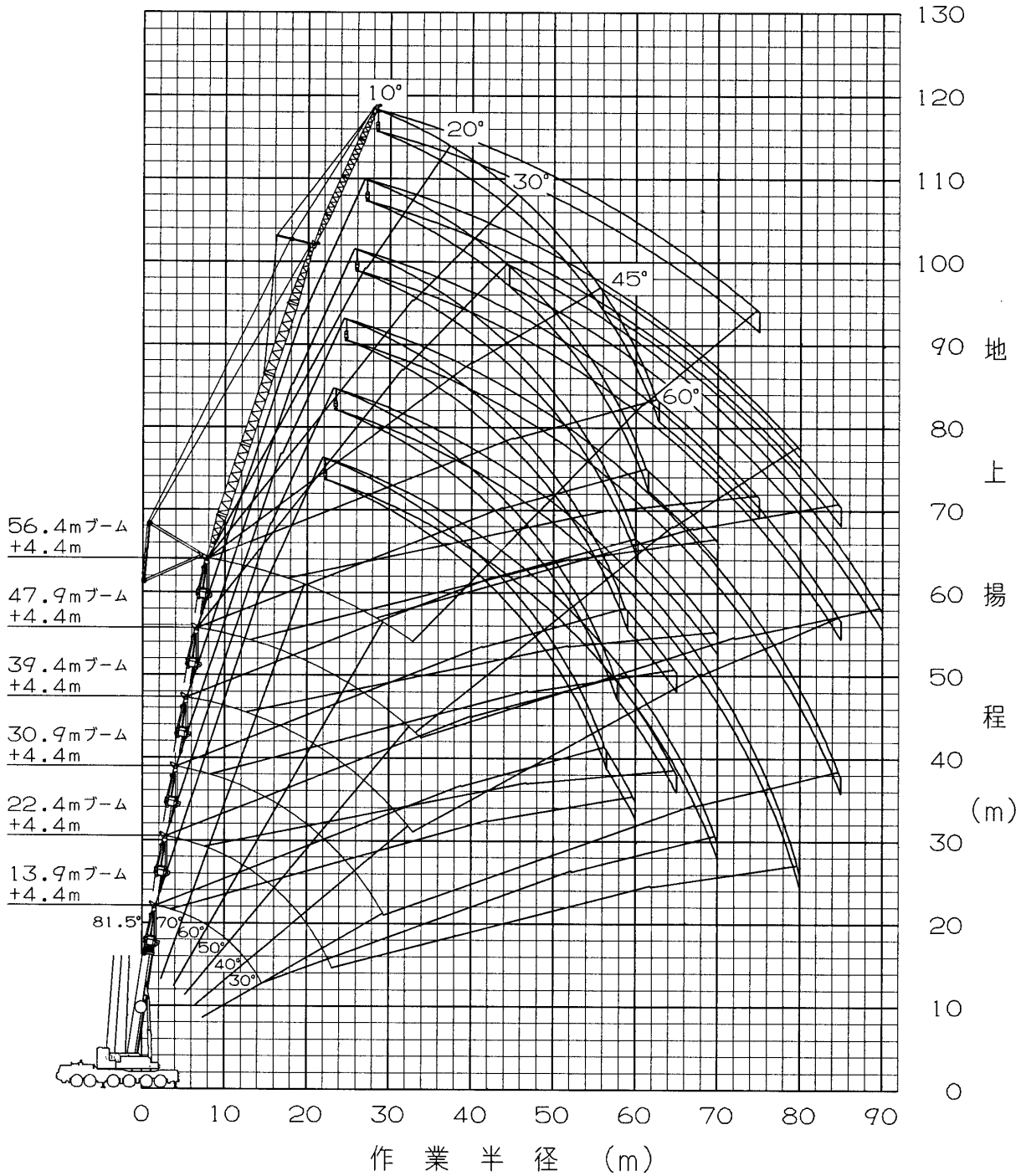
- (注) 1. 上図はブームおよびジブのたわみを含んでいません。
- 2. LA性能の最大作業半径を図示しています。
- 3. 18.2m・26.7m・35.2m・43.7m・52.2mブームの揚程図は図示していません。

# 40mラフィングジブ+13mエクステンションジブ



- (注) 1. 上図はブームおよびジブのたわみを含んでいません。  
 2. LA性能の最大作業半径を図示しています。  
 3. 18.2m・26.7m・35.2m・43.7m・52.2mブームの揚程図は図示していません。

# 40mラフィングジブ+18mエクステンションジブ



- (注) 1. 上図はブームおよびジブのたわみを含んでいません。  
 2. LA性能の最大作業半径を図示しています。  
 3. 18.2m・26.7m・35.2m・43.7m・52.2mブームの揚程図は図示していません。

# 走行

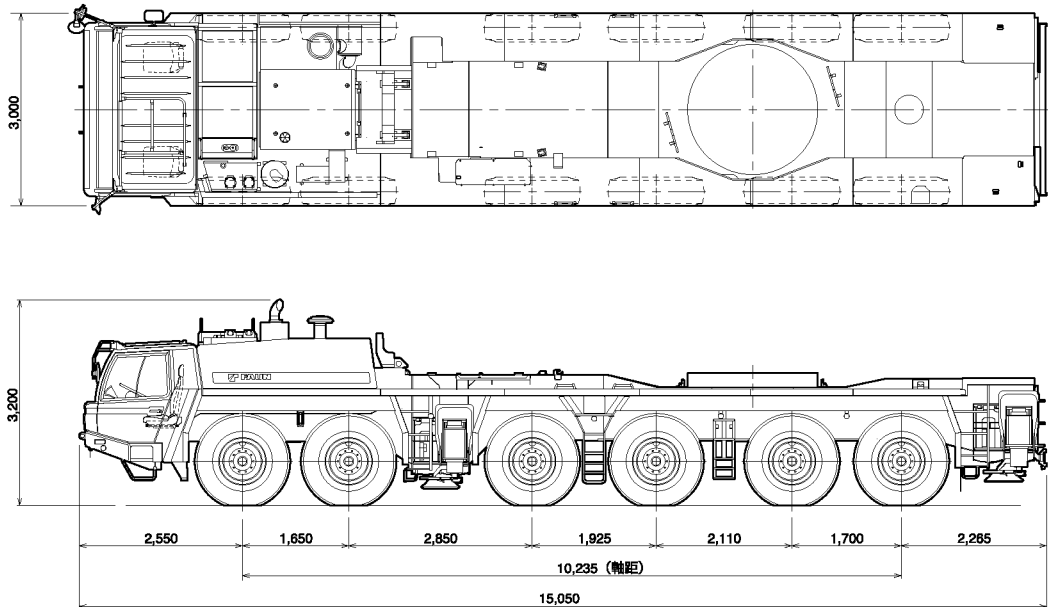
## ■ 公道走行状態

単位(mm)

● キャリヤ 37.46 t

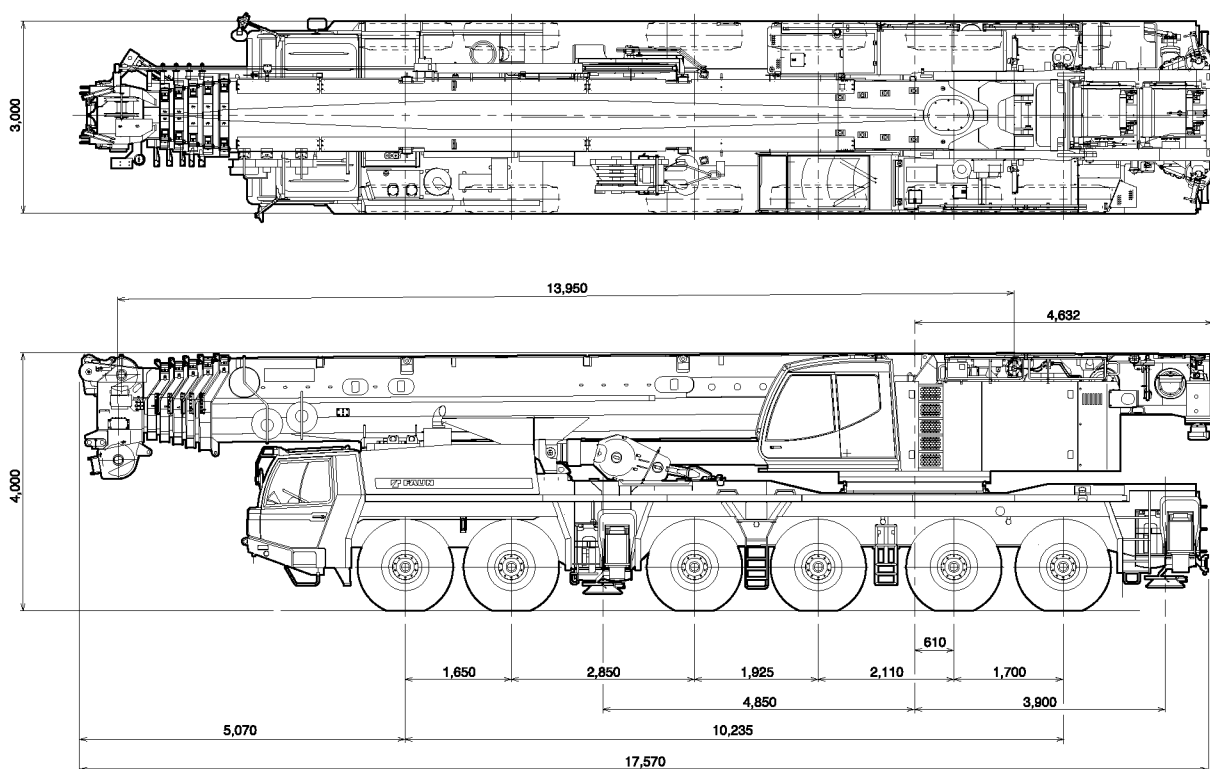
(注意)

1. 公道を走行する場合には、旋回体およびブーム等を分解し、台車のみで走行しなければなりません。
2. 道路法による基本通行条件のC条件適合車です。



## ■ 構内移動姿勢

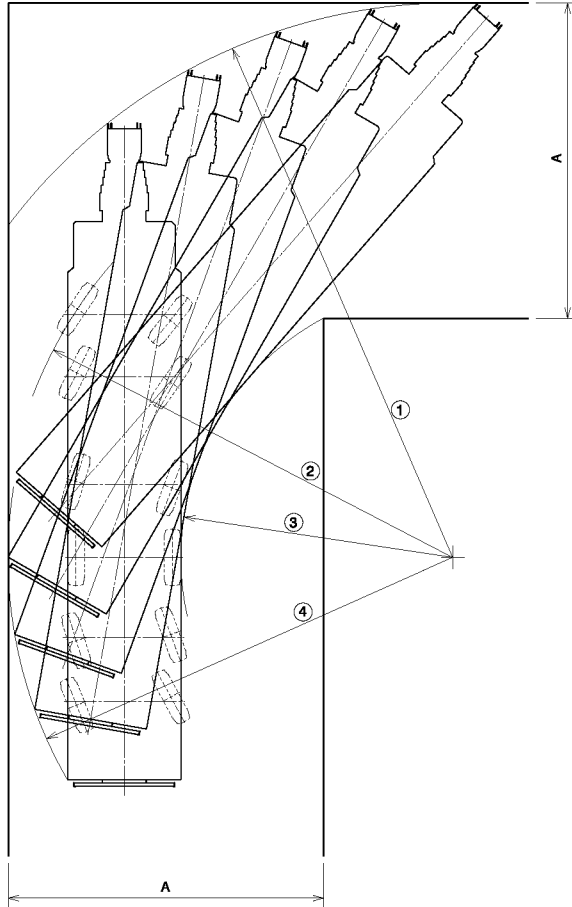
単位(mm)



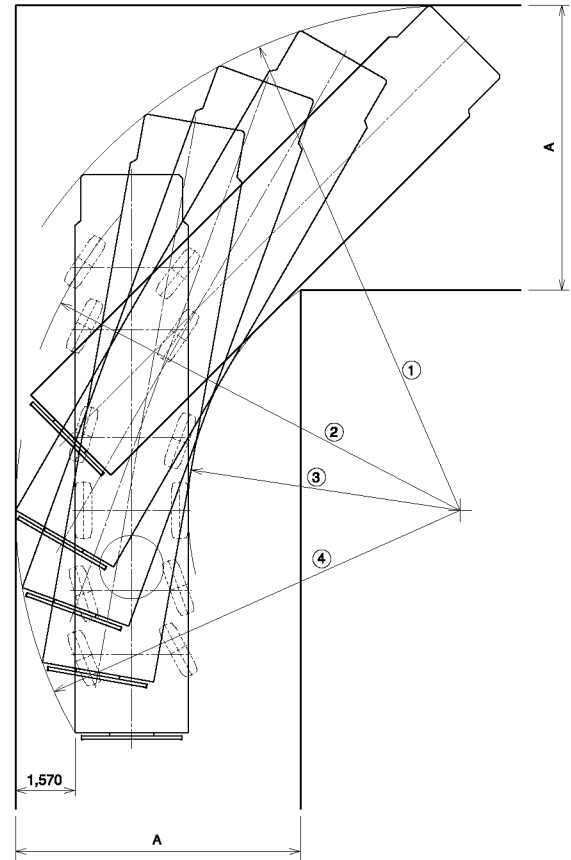
# 走行

## ■ 最小直角通路幅

単位(mm)



上図はブーム付を示します。



上図はキャリヤのみの場合を示します。

	ブーム付	キャリヤのみ
①	14,670	13,360
②	11,900	11,900
③	7,190	7,190
④	11,760	11,760
A	8,340	7,540

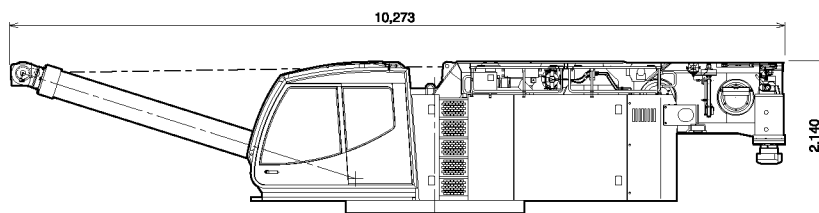


# 搬 送

## ■ 分解搬送部品

単位(mm)

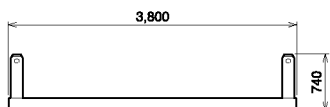
### ● 旋回台部 22.7 t



幅 3,000

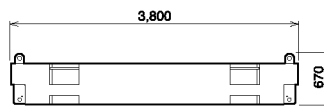
### ● カウンタウエイト (C/W)

#### ① 10.0 t



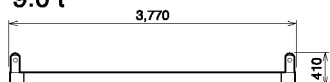
幅 2,150

#### ⑥ 10.0 t



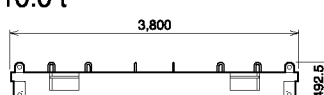
幅 1,055

#### ② 9.0 t



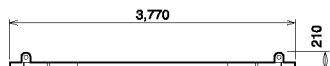
幅 2,150

#### ⑦ 10.0 t



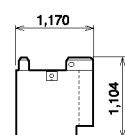
幅 1,463

#### ③ 4.0 t



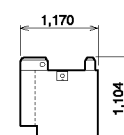
幅 2,150

#### ⑧ 10.0 t



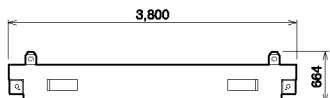
幅 2,048

#### ⑩ 10.0 t



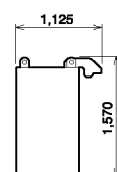
幅 2,048

#### ④ 20.0 t



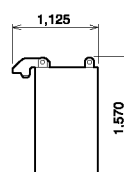
幅 2,250

#### ⑨ 6.5 t



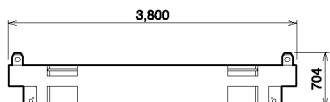
幅 1,200

#### ⑪ 6.5 t



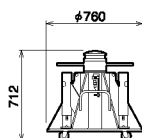
幅 1,200

#### ⑤ 9.0 t



幅 995

### ● アシストジャッキ (AJ) 0.3 t (1ヶ) × 2ヶ



幅 760

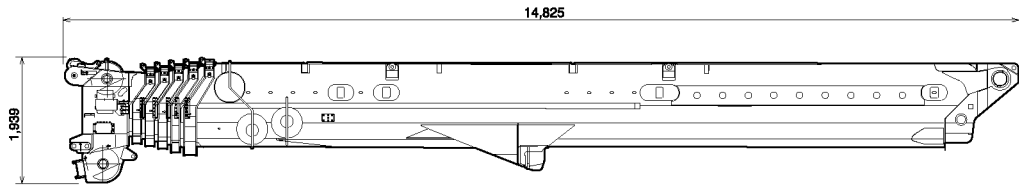
その他に付属品があります。

# 搬 送

## ■ 分解搬送部品

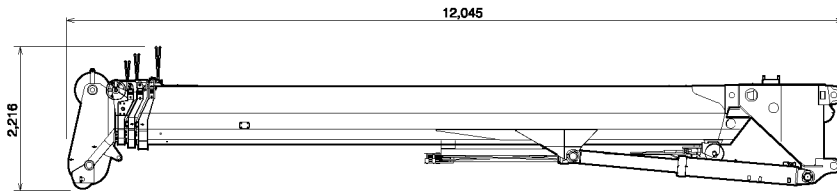
単位(mm)

- イージースカイピンブーム (ESP) 28.7 t



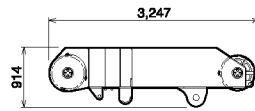
幅 2,072

- フルオートラフィングジブ (FLJ) 10.5 t



幅 1,117

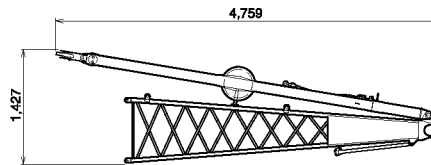
- 重荷重ヘッド 2.2 t



幅 1,972

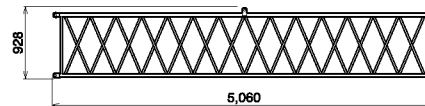
- エクステンションジブ

- ベースジブ 0.6 t



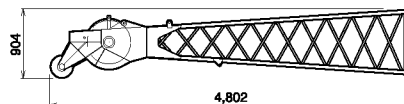
幅 1,068

- ミドルジブ 0.2 t (1ヶ) × 2ヶ



幅 988

- トップジブ 0.3 t



幅 956

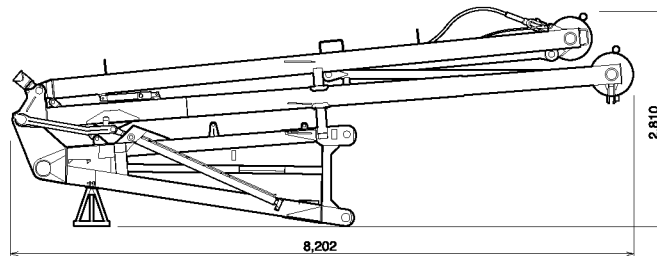
その他に付属品があります。

# 搬 送

## ■ 分解搬送部品

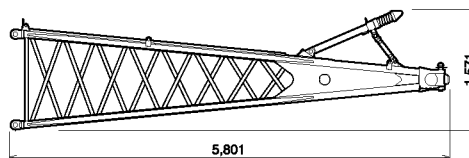
単位(mm)

- ラフィングジブ (LJ)
- オーバートップブーム 5.0 t



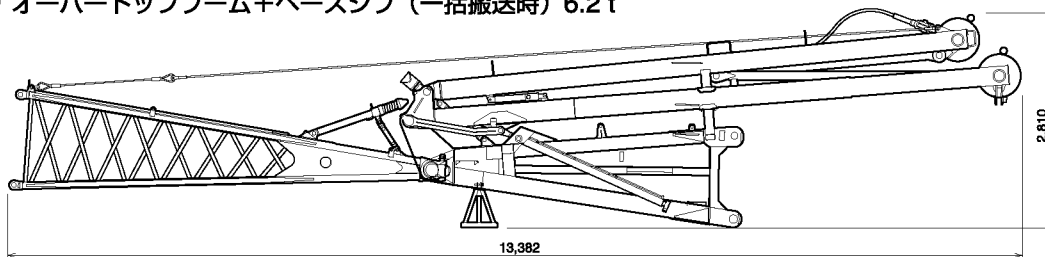
幅 1,610

- ベースジブ 1.2 t



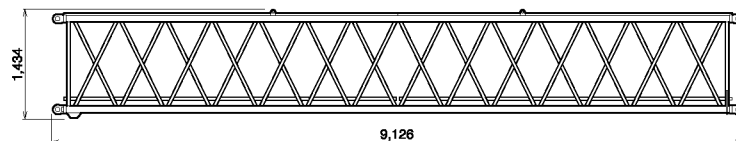
幅 1,560

- オーバートップブーム+ベースジブ (一括搬送時) 6.2 t



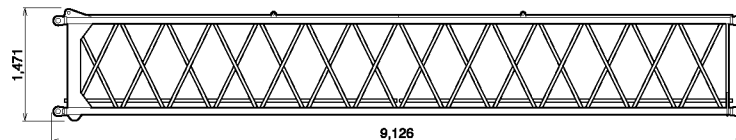
幅 1,610

- ミドル1ジブ 1.2 t (1ヶ) × 2ヶ



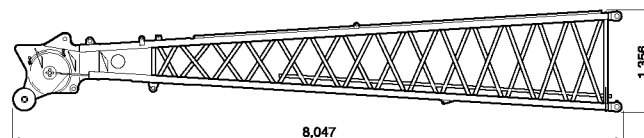
幅 1,620

- ミドル2ジブ 1.2 t



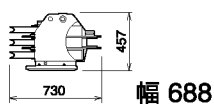
幅 1,620

- トップジブ 1.6 t



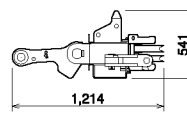
幅 1,626

- エコライザシーブ 0.3 t



幅 688

- 根元シーブ 0.3 t



幅 1,071

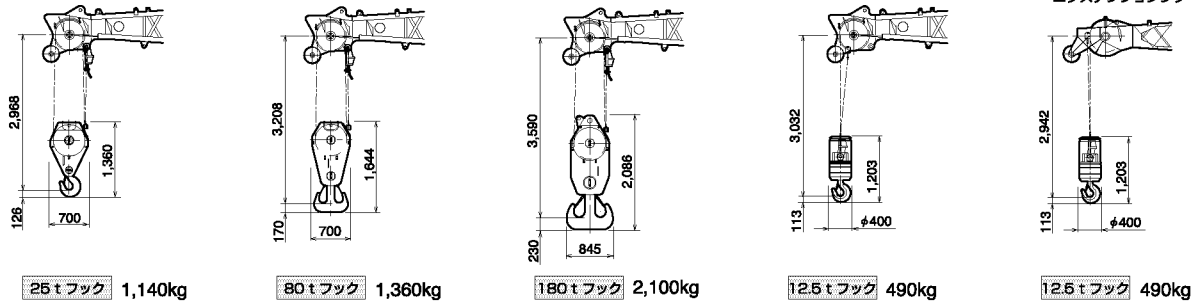
その他に付属品があります。

# 設置

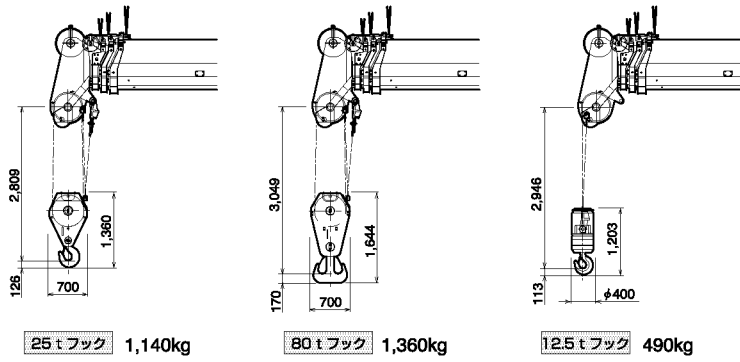
## フック寸法

単位(mm)

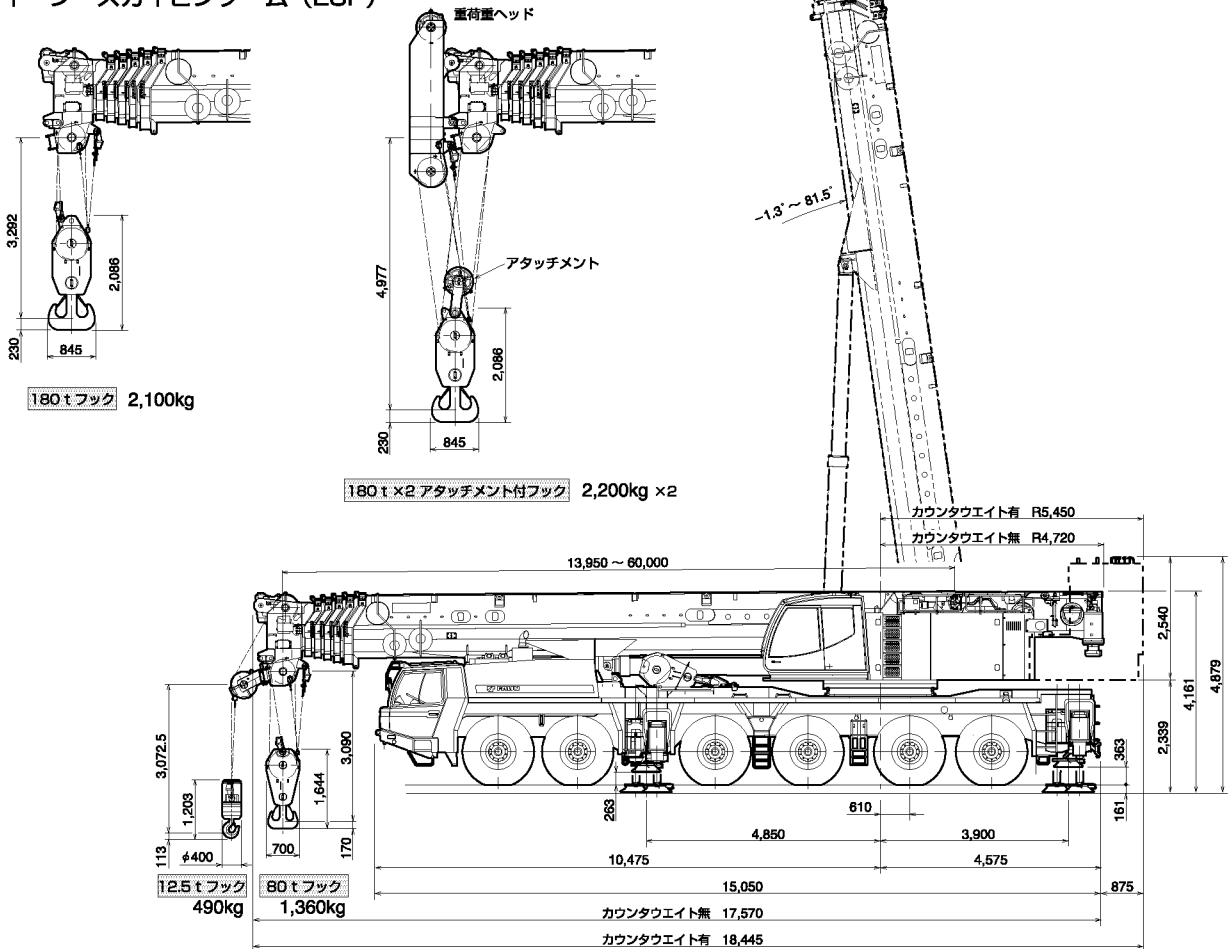
### ● ラフィングジブ (LJ)



### ● フルオートラフィングジブ (FLJ)



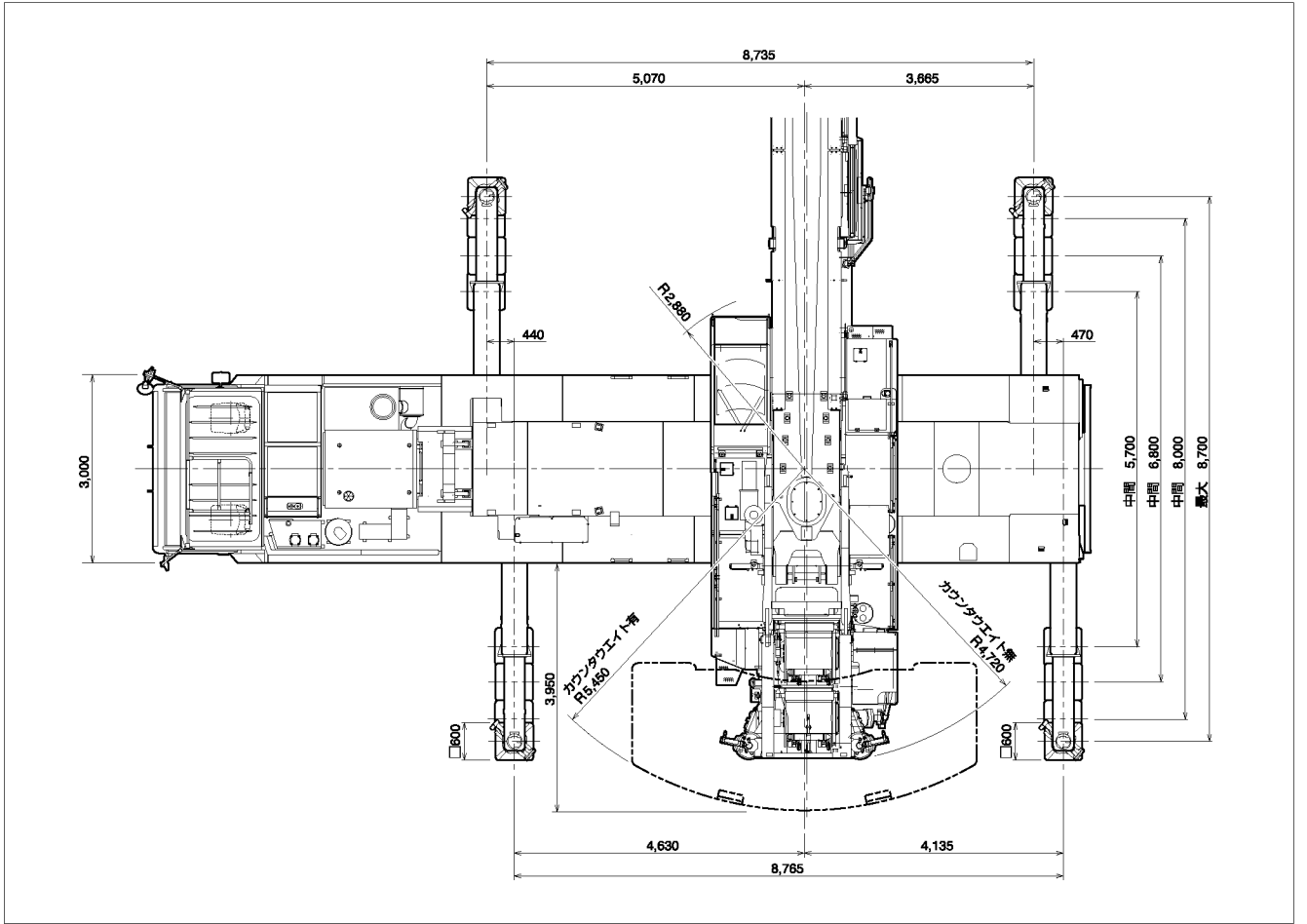
### ● イージースカイピンブーム (ESP)



# 設置

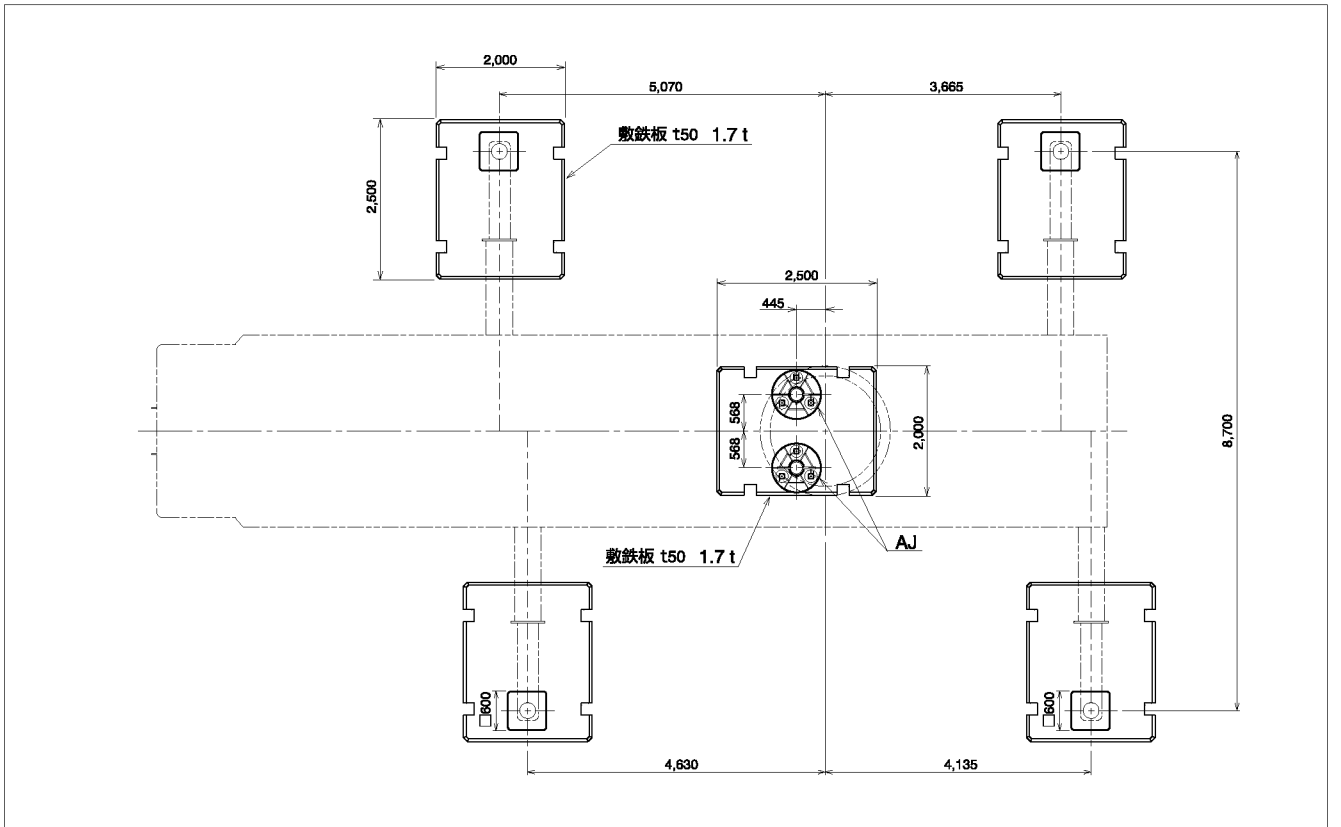
## ■ アウトリガ張出幅・テールスイング

単位(mm)



## ■ ジャッキ・敷鉄板の位置

単位(mm)



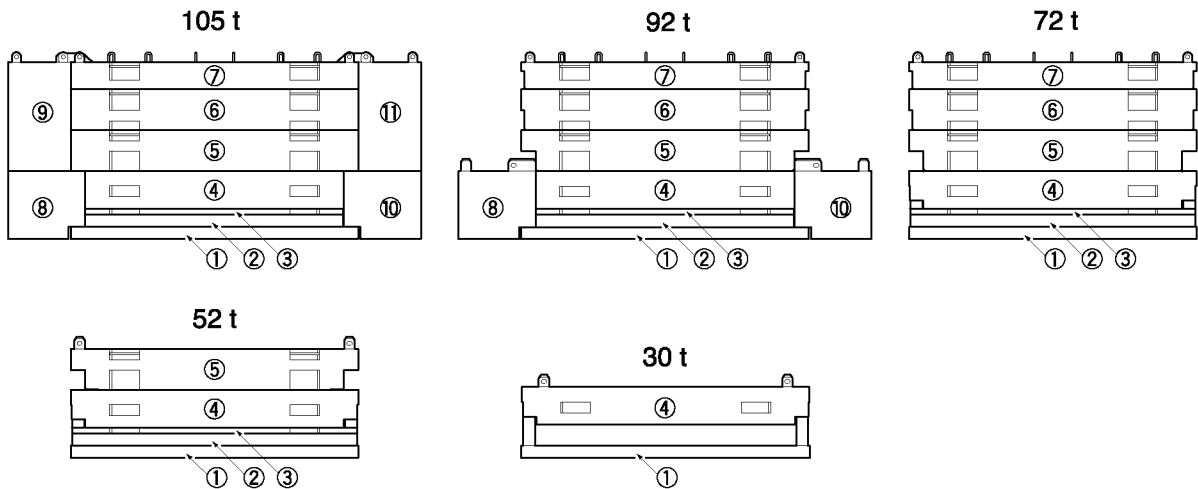
# 設 置

## ■ カウンタウエイト (C/W) 組合せ

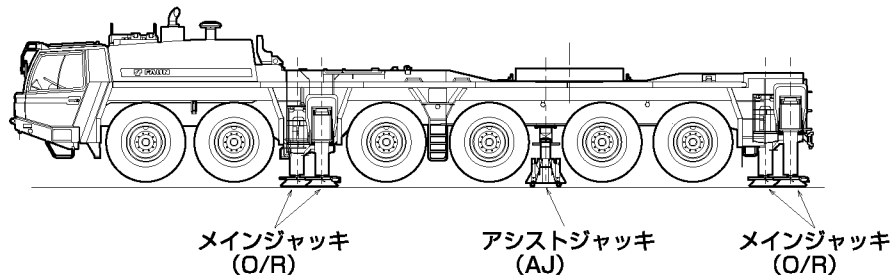
105 t	①+②+③+④+⑤+⑥+⑦+⑧+⑨+⑩+⑪
92 t	①+②+③+④+⑤+⑥+⑦+⑧+⑩
72 t	①+②+③+④+⑤+⑥+⑦
52 t	①+②+③+④+⑤
30 t	①+④

### ● 各部の質量

①	10.0 t
②	9.0 t
③	4.0 t
④	20.0 t
⑤	9.0 t
⑥	10.0 t
⑦	10.0 t
⑧	10.0 t
⑨	6.5 t
⑩	10.0 t
⑪	6.5 t



## ■ アシストジャッキ (AJ)



### ● アシストジャッキ (AJ)

キャリアフレームの旋回中心部下部両側にアシストジャッキを取付けて、フレームのたわみ量を軽減させます。  
(重荷重装置使用時のみ、これを使用します)