



# オールテレーン LTM1080NX / 100t級-II

リープヘル製オールテレーンクレーン 吊上荷重100ton Class メインブーム50m

## LTM 1080NX

100  
t級  
-II  
オール  
テレーン

クレーン部主仕様		
吊上荷重	荷重	80ton
	半径	2.5m
メインブーム	最小長さ	11m
	最大長さ	50m
補助ジブ	油圧チルトジブ	9.5m, 16m
メインブーム伸縮段数		6段
カウンターウェイト (最大)		14.5ton
主巻ウインチ	ラインプルカ	5.7ton
	巻上速度	0-125m/min
補巻ウインチ	ラインプルカ	5.7ton
	巻上速度	0-125m/min
最大地上揚程	メインブーム	49m
	補助ジブ	65m
旋回速度		0-1.5rpm
起伏速度 (83度まで)		約55秒
ブーム伸長速度 (11 ~ 50m)		約310秒
主巻ロープ	ロープ径	17mm
	ロープ長さ	200m
補巻ロープ	ロープ径	17mm
	ロープ長さ	200m

### 特徴

#### ■ コントロール

ジョイスティックタイプの操作レバー (自動復帰式のユニバーサルコントローラ)により電気式パイロットコントロールされます。

#### ■ 油圧駆動装置

ウインチ回路には圧力補償付流量調整弁を有し、また、自動出力調整装置付油圧ポンプにより駆動されます。

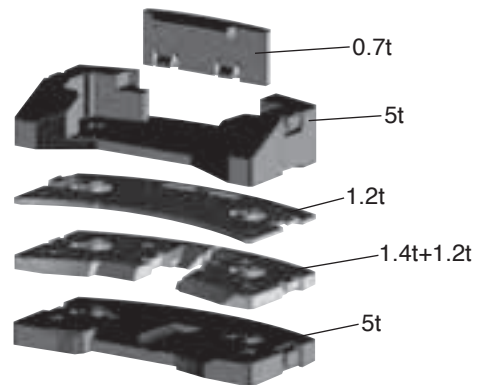
#### ■ 安全装置および指示計

LICCON II (リーコン II) 過負荷防止計が装備され、吊上げ総荷重、作業半径、ブーム長さ、揚程、アウトリガー反力などがデジタルで表示されます。

過巻防止装置、ドラム回転計、過巻出し防止装置、油圧安全弁、油圧システム保護用安全バルブが装備されています。

クレーン部キャabinを20度までチルトすることができます。

### カウンターウェイト



### フック仕様

容量 (ton)	シーブ数	フックはオプション設定です。表の中からお選びください。
80	7	
58.4	5	
38.3	3	
16	1	
5.7	-	





## LTM 1080NX

### キャリア部仕様

軸数	4
最高速度	75km/h
総輪数	8
定員	2名
タイヤ	14.00 R25
登坂能力※(低速切替時)	約31.6°
最小回転半径	9.41m/6.56m

※登坂時の路面状況により、能力も多少異なります。

### エンジン仕様

メーカー名	リープヘル社製
型式	D936L-A6 ディーゼル・エンジン
冷却方式	水冷
シリンダー数	6
出力	367HP/2000rpm
最大トルク	1700N・m/1000-1500rpm
燃料タンク	約410L

### 特徴

#### ■トランスミッション

ZF製ミッションで "AS-TRONIC" 自動制御システムを採用しています。

前進12段、後進2段となっております。

#### ■車軸

悪路においては、デフロックすることが可能です。また、第1軸を追加駆動することができます。(オプション設定)

#### ■サスペンション

全軸 hidroニューマチックサスペンションであり、自動水平復帰機能(ニボー)を有しています。

状況に応じて車高を上下に調整可能です。(±100mm)

全軸油圧サスペンションをロックすることが可能です。

#### ■ステアリング

全ての軸が操舵されます。油圧源として1つは通常時、エンジンで駆動され、もう1つは非常用として駆動軸により駆動されます。

#### ■常用ブレーキ

2回路式サーボブレーキが全軸に装備されています。

全軸ディスクブレーキを装備しています。

また、エディカレント式電磁ブレーキ(テルマブレーキ)を装備しています。

#### ■パーキング用ブレーキ

スプリング作動のブレーキが第1軸、第2軸および4軸に作動します。

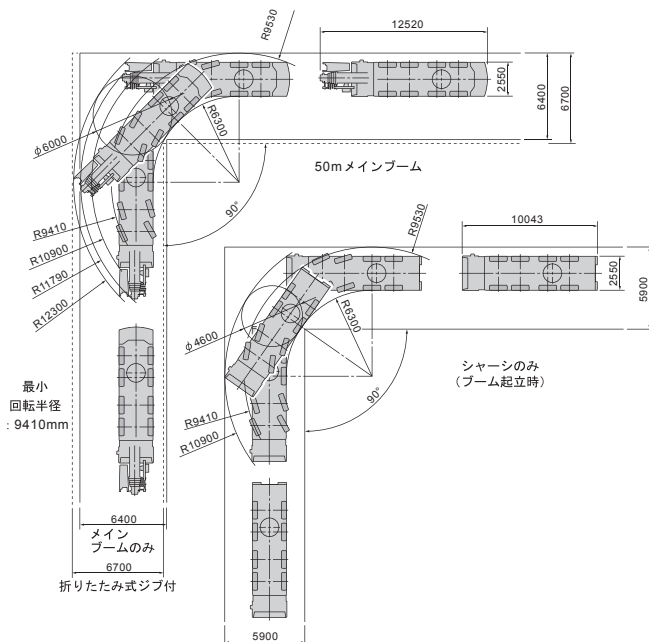
### 走行速度

ギア	1	2	3	4	5	6	7	8	9	10	11	12	R1	R2	傾斜
最高速度 (km/h)	2.18-5.80	7.5	9.6	12.4	15.7	20.2	26.5	34.1	44	56.4	71.7	75	2.35-6.20	8.1	38.9%
最低速度 (km/h)	0.53-1.40	1.8	2.3	3	-	-	-	-	-	-	-	-	0.57-1.50	2	60%

### 走行軌跡図

#### 通常走行時

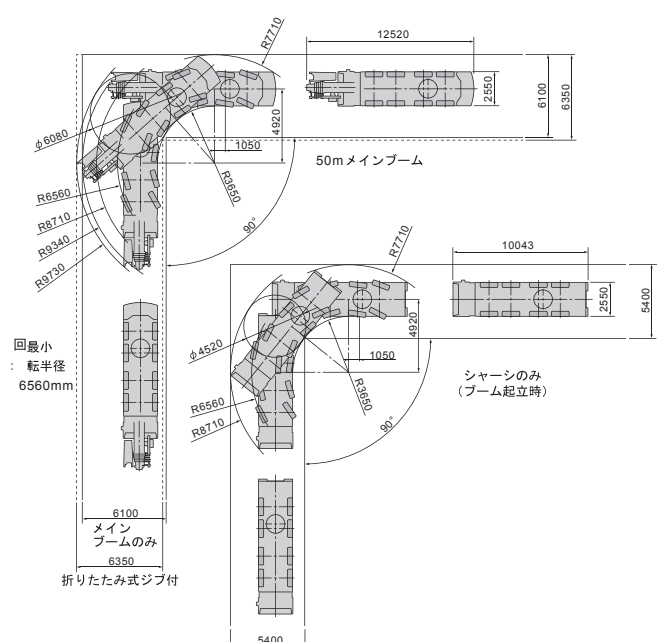
単位: mm



### 走行軌跡図

#### リアステアリング走行時

単位: mm

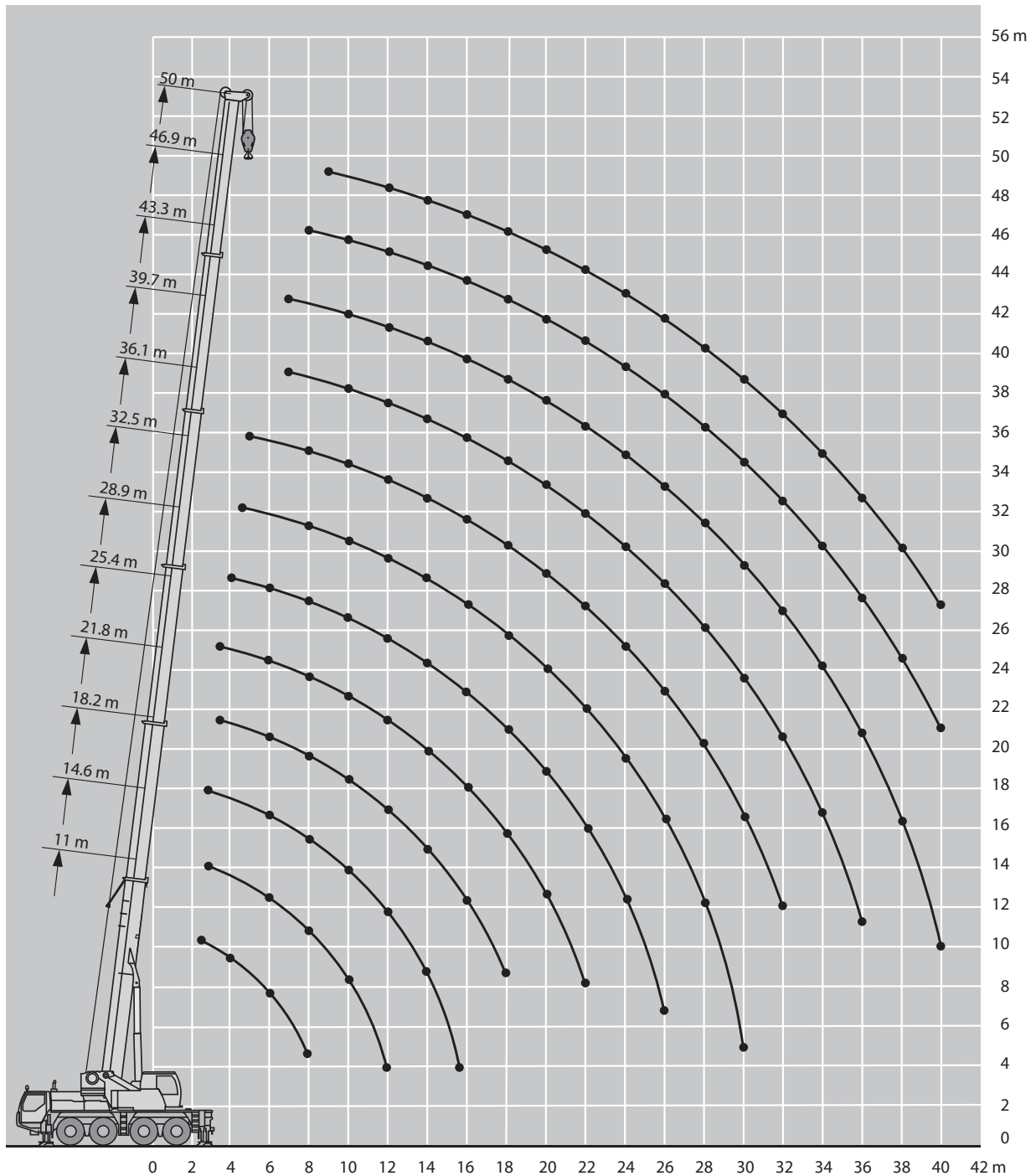


100七級ーIIオールテレーン



# メインブーム定格総荷重表

## LTM 1080NX



100  
七級  
II  
オール  
テレーン

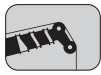
**注意**

- 1 定格総荷重はフックブロック、玉掛ワイヤー等の自重を含みます。  
また、下記の条件が考慮されていませんのでクレーンの操作には充分気をつけてください。
  - ① 地盤の強度、地震による影響
  - ② 作業速度に応じた動荷重および台風または強風による影響等
- 2 本機は水平に設置して、クレーン作業を行ってください。
- 3 作業半径は、クレーンの旋回中心から荷重の重心までの水平距離です。
- 4 メインブームの定格総荷重は折りたたみ式ジブを取り除いた状態での値です。
- 5 53.5トンを超える定格総荷重の場合は、特殊吊装置が必要です。



# メインブーム定格総荷重表

# LTM 1080NX



11.0m—50.0m



8.0x6.3



360°



14.5t

メインブーム長さ 作業半径(m)	11.0m	14.6m	18.2m	21.8m	25.4m	28.9m	32.5m	36.1m	39.7m	43.3m	46.9m	50.0m
2.5	80.0											
3.0	66.7	56.2	56.0	53.7								
3.5	59.8	51.0	51.0	51.2	42.8	35.1						
4.0	53.6	46.7	46.6	46.8	42.0	34.6	28.2					
4.5	48.4	42.8	42.8	43.0	41.0	34.1	27.9	22.7				
5	43.3	39.3	39.4	39.5	38.9	33.5	27.6	22.6	18.0			
6	35.4	33.5	34.0	34.1	34.1	31.8	27.0	22.1	17.7			
7	29.8	28.9	29.4	29.6	29.5	29.1	26.4	21.5	17.6	14.3	11.2	
8	25.3	24.9	25.4	25.6	25.6	24.4	22.9	20.2	17.4	14.1	11.1	8.8
9		22.4	22.3	21.9	20.8	19.6	18.4	16.6	13.9	10.9	8.7	7.3
10		19.6	19.8	19.0	18.1	17.2	16.7	15.5	13.4	10.7	8.6	7.3
12		15.2	15.4	14.8	14.4	13.9	13.2	12.7	12.0	10.0	8.2	7.1
14			12.2	12.1	11.7	11.4	10.8	10.4	9.7	9.2	7.8	6.9
16			9.6	10.1	9.7	9.5	9.0	8.7	8.5	7.9	7.2	6.5
18				8.3	8.4	8.0	7.8	7.6	7.2	6.8	6.6	6.1
20					7.0	6.8	6.9	6.5	6.1	6.0	5.6	5.5
22					6.1	5.9	6.0	5.6	5.4	5.2	4.8	4.7
24						5.2	5.0	4.9	4.8	4.5	4.1	4.0
26						4.6	4.4	4.3	4.1	3.9	3.5	3.4
28							3.9	3.8	3.6	3.4	3.0	2.9
30							3.4	3.3	3.1	2.9	2.6	2.5
32								2.9	2.7	2.5	2.2	2.1
34									2.4	2.2	1.9	1.8
36									2.0	1.8	1.6	1.5
38										1.5	1.3	1.3
40										1.3	1.0	1.0
ブーム伸長率(%)												
I	0	0/ 0/ 0	0/ 0/ 0	46/ 0/ 0	0/ 0/ 0	46/ 0/ 0	92/ 0/ 0	92/ 0/ 0	92/46/ 0	92/46	92	100
II	0	46/ 0/ 0	46/ 0/ 0	46/ 0/ 0	46/ 0/ 0	46/46/ 0	46/46/ 0	46/92/46	92/92/92	92/92	92	100
III	0	0/ 0/ 0	46/46/ 0	46/46/46	46/92/46	46/46/46	46/46/92	92/46/92	46/46/92	92/92	92	100
IV	0	0/46/ 0	0/46/46	0/46/ 0	46/ 0/46	46/46/92	46/92/92	0/92/92	46/92/92	46/92	92	100
V	0	0/ 0/46	0/ 0/46	0/46/92	46/92/92	46/92/92	46/92/92	92/92/92	92/92/92	92/92	92	100

\*後方吊り

t189-05002/05024



11.0m—50.0m



8.0x6.3



±60°



14.5t

メインブーム長さ 作業半径(m)	11.0m	14.6m	18.2m	21.8m	25.4m	28.9m	32.5m	36.1m	39.7m	43.3m	46.9m	50.0m
3.0	56.2	56.0	53.7									
3.5	51.0	51.0	51.2	42.8	35.1							
4.0	46.7	46.6	46.8	42.0	34.6	28.2						
4.5	42.8	42.8	43.0	41.0	34.1	27.9	22.7					
5	39.3	39.4	39.5	38.9	33.5	27.6	22.6	18.0				
6	33.5	34.0	34.1	34.1	31.8	27.0	22.1	17.7				
7	28.9	29.4	29.6	29.6	29.9	26.4	21.5	17.6	14.3	11.2		
8	24.9	25.4	25.6	26.0	25.3	23.8	20.2	17.4	14.1	11.1	8.8	
9		22.4	22.4	22.8	21.8	20.6	18.7	16.6	13.9	10.9	8.7	7.3
10		19.8	20.1	20.0	19.1	18.0	17.2	15.6	13.4	10.7	8.6	7.3
12		15.6	16.0	15.7	15.1	14.4	14.0	13.4	12.2	10.0	8.2	7.1
14			12.7	12.8	12.5	12.1	11.6	11.2	10.6	9.2	7.8	6.9
16			10.1	10.6	10.5	10.3	9.8	9.4	8.8	8.5	7.2	6.5
18				8.9	8.8	8.7	8.3	7.9	7.9	7.3	6.7	6.1
20					7.6	7.5	7.4	7.1	6.8	6.3	6.1	5.6
22					6.6	6.3	6.4	6.2	5.9	5.7	5.4	5.1
24						5.5	5.6	5.3	5.1	5.1	4.7	4.6
26						4.9	4.8	4.8	4.6	4.4	4.0	4.0
28							4.3	4.2	4.0	3.9	3.5	3.4
30							3.9	3.7	3.5	3.4	3.0	3.0
32								3.3	3.1	2.9	2.6	2.6
34									2.8	2.6	2.3	2.2
36									2.4	2.2	2.0	1.9
38										1.9	1.6	1.6
40										1.6	1.4	1.4
42											1.1	1.1
44											0.9	0.9
ブーム伸長率(%)												
I	0	0/ 0/ 0	0/ 0/ 0	46/ 0/ 0	0/ 0/ 0	46/46/ 0	96/46/ 0	92/92/ 0	92/46/ 0	92/46	92	100
II	0	46/ 0/ 0	46/ 0/ 0	46/46/ 0	46/ 0/ 0	46/46/46	46/46/46	46/46/92	92/92/92	92/92	92	100
III	0	0/ 0/ 0	46/46/ 0	46/46/46	46/92/46	46/46/46	46/46/46	46/92/46	46/46/92	92/92	92	100
IV	0	0/46/ 0	0/46/46	0/46/46	46/ 0/46	46/ 0/46	46/46/92	46/ 0/92	46/92/92	46/92	92	100
V	0	0/ 0/46	0/ 0/46	0/ 0/46	46/92/92	46/92/92	46/92/92	92/92/92	92/92/92	92/92	92	100

t189-05004

100t級IIオールテレーン



# メインブーム定格総荷重表

# LTM 1080NX



11.0m—50.0m



8.0x6.3



360°



10.7t

メインブーム長さ 作業半径(m)	11.0m	14.6m	18.2m	21.8m	25.4m	28.9m	32.5m	36.1m	39.7m	43.3m	46.9m	50.0m	
3.0	50.9	50.8	48.8										
3.5	46.1	46.1	46.3	38.9	31.9								
4.0	42.1	42.1	42.3	38.1	31.4	25.6							
4.5	38.4	38.4	38.6	37.3	31.0	25.3	20.6						
5	35.2	35.4	35.4	35.2	30.4	25.1	20.5	16.3					
6	29.9	30.4	30.6	30.5	28.9	24.5	20.1	16.1					
7	25.4	25.8	26.0	26.0	25.3	23.3	19.6	16.0	13.0	10.2			
8	21.5	22.2	22.3	22.4	21.1	19.7	18.1	15.8	12.8	10.1	8.0		
9		19.0	19.4	18.9	17.9	17.0	16.4	15.0	12.6	9.9	7.9	6.7	
10		15.8	16.3	16.3	15.5	14.9	14.3	13.6	12.2	9.7	7.8	6.6	
12		11.5	12.0	12.2	12.1	11.9	11.4	10.9	10.1	9.1	7.5	6.5	
14			9.2	9.5	9.7	9.5	9.2	8.7	8.6	8.0	7.1	6.2	
16			7.4	7.7	7.8	7.6	7.7	7.5	7.1	6.8	6.4	5.9	
18				6.4	6.4	6.4	6.2	6.0	6.0	5.8	5.4	5.2	
20					5.4	5.5	5.4	5.3	5.1	4.9	4.5	4.3	
22					4.5	4.7	4.6	4.5	4.3	4.1	3.8	3.6	
24						4.0	3.9	3.9	3.7	3.5	3.1	3.0	
26						3.4	3.3	3.3	3.1	2.9	2.6	2.5	
28							2.8	2.8	2.6	2.5	2.2	2.1	
30							2.5	2.4	2.2	2.1	1.8	1.7	
32								2.0	1.8	1.7	1.4	1.4	
34									1.5	1.4	1.1	1.1	
36									1.3	1.1	0.8	0.8	
38										0.8			
ブーム伸長率 (%)	I	0	0/ 0/ 0	0/ 0/ 0	46/ 0/ 0	0/ 0/ 0	46/ 0/ 0	92/ 0/ 0	92/ 0/ 0	92/46/ 0	92/46	92	100
	II	0	46/ 0/ 0	46/ 0/ 0	46/ 0/ 0	46/ 0/ 0	46/46/ 0	46/46/ 0	46/92/46	92/92/92	92/92	92	100
	III	0	0/ 0/ 0	46/46/ 0	46/46/46	46/92/46	46/46/46	46/46/92	92/46/92	46/46/92	92/92	92	100
	IV	0	0/46/ 0	0/46/46	0/46/ 0	46/ 0/46	46/46/92	46/92/92	0/92/92	46/92/92	46/92	92	100
	V	0	0/ 0/46	0/ 0/46	0/46/92	46/92/92	46/92/92	46/92/92	92/92/92	92/92/92	92/92	92	100

t189-00032

100  
七級  
ー  
II  
オール  
テレーン



11.0m—50.0m



8.0x6.3



±60°



10.7t

メインブーム長さ 作業半径(m)	11.0m	14.6m	18.2m	21.8m	25.4m	28.9m	32.5m	36.1m	39.7m	43.3m	46.9m	50.0m	
3.0	50.9	50.8	48.8										
3.5	46.1	46.1	46.3	38.9	31.9								
4.0	42.1	42.1	42.3	38.1	31.4	25.6							
4.5	38.4	38.4	38.6	37.3	31.0	25.3	20.6						
5	35.2	35.4	35.4	35.2	30.4	25.1	20.5	16.3					
6	29.9	30.4	30.6	30.5	28.9	24.5	20.1	16.1					
7	25.4	25.8	26.0	26.0	26.3	24.0	19.6	16.0	13.0	10.2			
8	21.5	22.2	22.4	22.8	22.4	21.0	18.3	15.8	12.8	10.1	8.0		
9		19.3	19.7	19.8	19.2	18.1	16.9	15.1	12.6	9.9	7.9	6.7	
10		16.7	17.2	17.2	16.8	16.0	15.5	14.2	12.2	9.7	7.8	6.6	
12		12.4	12.9	12.9	13.0	12.9	12.4	11.8	11.1	9.1	7.5	6.5	
14			10.0	10.3	10.2	10.3	10.1	9.7	9.1	8.4	7.1	6.2	
16			8.1	8.3	8.5	8.4	8.2	8.0	7.9	7.3	6.6	5.9	
18				7.0	7.1	6.9	6.9	6.9	6.7	6.2	6.0	5.5	
20					6.0	5.9	6.0	5.8	5.6	5.5	5.1	4.9	
22					5.1	5.2	5.1	5.0	4.9	4.7	4.3	4.2	
24						4.5	4.4	4.4	4.2	4.0	3.7	3.5	
26						3.9	3.8	3.8	3.6	3.4	3.1	3.0	
28							3.3	3.3	3.1	2.9	2.6	2.5	
30							2.9	2.8	2.7	2.5	2.2	2.1	
32								2.4	2.3	2.1	1.9	1.8	
34									1.9	1.8	1.5	1.5	
36									1.6	1.5	1.2	1.2	
38										1.2	0.9	0.9	
40										1.0			
ブーム伸長率 (%)	I	0	0/ 0/ 0	0/ 0/ 0	46/ 0/ 0	0/ 0/ 0	46/ 0/ 0	96/46/ 0	92/46/ 0	92/46/ 0	92/46	92	100
	II	0	46/ 0/ 0	46/ 0/ 0	46/46/ 0	46/ 0/ 0	46/46/ 0	46/46/46	46/92/46	92/92/92	92/92	92	100
	III	0	0/ 0/ 0	46/46/ 0	46/46/46	46/92/46	46/46/46	46/46/46	92/46/92	46/46/92	92/92	92	100
	IV	0	0/46/ 0	0/46/46	0/46/46	46/ 0/46	46/46/92	46/46/92	0/46/92	46/92/92	46/92	92	100
	V	0	0/ 0/46	0/ 0/46	0/ 0/46	46/92/92	46/92/92	46/92/92	92/92/92	92/92/92	92/92	92	100

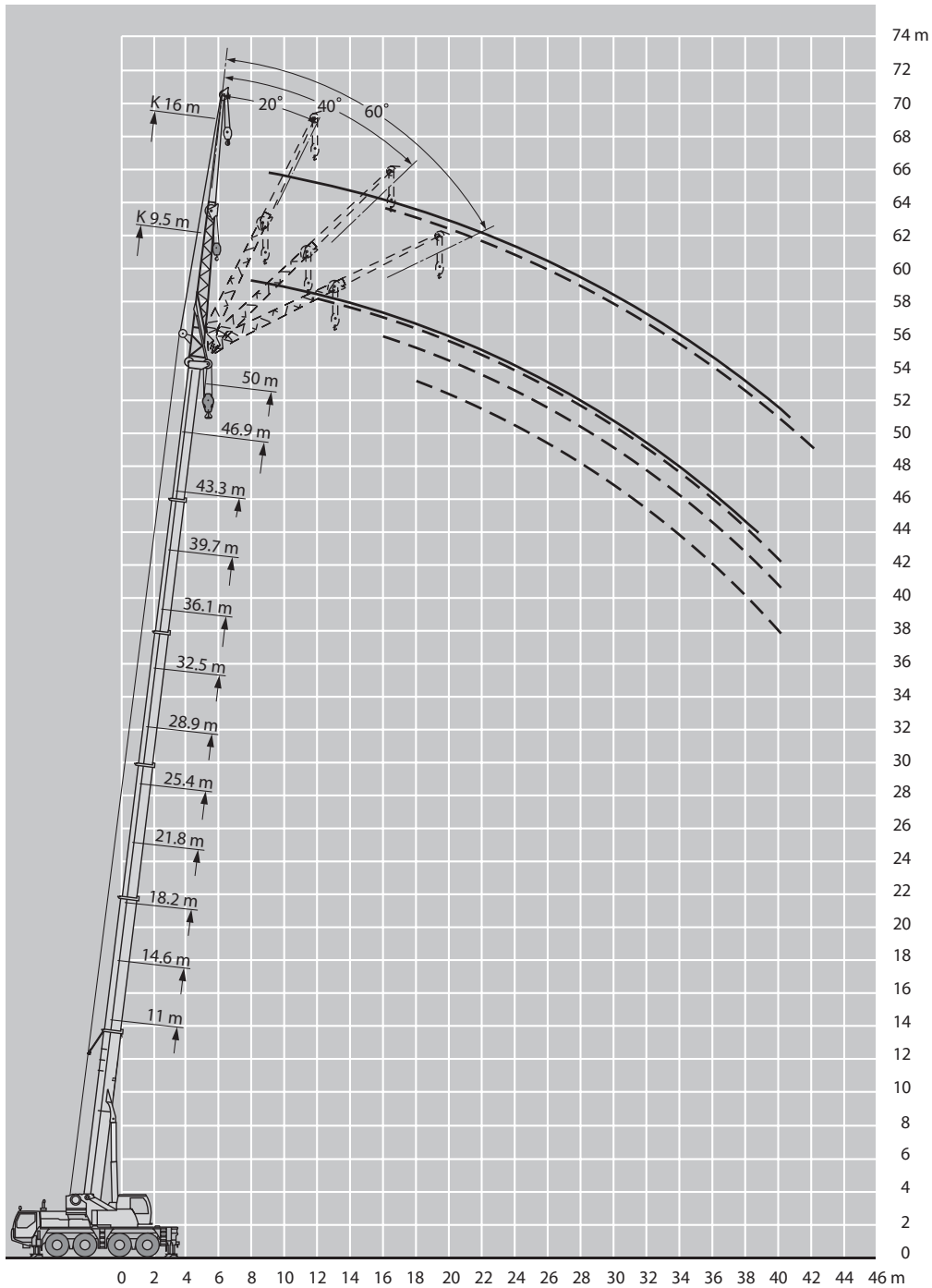
t189-00012



# 油圧チルトジブ定格総荷重表

## LTM 1080NX

100七級ーIIオールテレーン



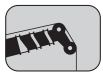
**注意**

- 1 定格総荷重はフックブロック、玉掛ワイヤー等の自重を含みます。  
また、下記の条件が考慮されていないのでクレーンの操作には充分気をつけてください。
  - ① 地盤の強度、地震による影響
  - ② 作業速度に応じた動荷重および台風または強風による影響等
- 2 本機は水平に設置して、クレーン作業を行ってください。
- 3 作業半径は、クレーンの旋回中心から荷重の重心までの水平距離です。
- 4 メインブームの定格総荷重は折りたたみ式ジブを取り除いた状態での値です。
- 5 53.5トンを超える定格総荷重の場合は、特殊吊装置が必要です。



# 油圧チルトジブ定格総荷重表

## LTM 1080NX



11.0m—50.0m



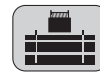
9.5m



8.0x6.3



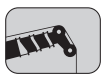
360°



14.5t

メインブーム長さ		11.0m				14.6m				18.2m				21.8m				25.4m				28.9m				
ジブ長さ		9.5m				9.5m				9.5m				9.5m				9.5m				9.5m				
作業半径(m)	角度	0°	20°	40°	60°	0°	20°	40°	60°	0°	20°	40°	60°	0°	20°	40°	60°	0°	20°	40°	60°	0°	20°	40°	60°	
	3		11.4				11.4				11.4				11.4				11.4							
3.5		11.4				11.4				11.4				11.4				11.4					11.4			
4		11.4	10.4			11.4				11.4				11.4				11.4					11.4			
4.5		11.4	10.0			11.4	10.3			11.4				11.4				11.4					11.4			
5		11.4	9.6			11.4	10.0			11.4	10.1			11.4				11.4					11.4			
6		11.4	8.9			11.4	9.3			11.4	9.5			11.4	9.5			11.4	9.5				11.4			
7		11.4	8.3	6.8		11.4	8.8	6.9		11.4	9.1			11.4	9.1			11.4	9.1				11.4	8.8		
8		11.1	7.8	6.5	5.3	11.4	8.3	6.7		11.4	8.6	6.7		11.4	8.7	6.7		11.4	8.7				11.4	8.5		
9		10.4	7.4	6.2	5.1	11.4	7.9	6.5	5.2	11.4	8.2	6.6	5.3	11.4	8.3	6.6		11.4	8.4	6.6			11.4	8.2		
10		9.5	7.1	6.0	5.0	10.9	7.5	6.2	5.1	11.4	7.8	6.4	5.1	11.4	8.0	6.4	5.2	11.4	8.1	6.5	5.2		11.4	8.0	6.3	
12		7.8	6.4	5.6	4.8	9.5	6.9	5.8	4.9	10.6	7.3	6.0	5.0	11.0	7.4	6.0	5.0	11.2	7.6	6.1	5.0		10.9	7.5	6.0	5.0
14		6.4	5.8	5.3	4.8	8.0	6.4	5.5	4.8	9.3	6.8	5.7	4.9	9.8	7.0	5.8	4.9	10.0	7.2	5.8	4.9		10.0	7.1	5.8	4.9
16		5.4	5.5	5.2	4.8	6.8	5.9	5.3	4.8	8.1	6.4	5.5	4.8	8.8	6.6	5.6	4.8	8.3	6.8	5.6	4.8		8.4	6.8	5.6	4.9
18		4.7	5.3			5.8	5.6	5.2	4.8	6.9	5.9	5.3	4.8	7.5	6.3	5.4	4.8	6.9	6.4	5.5	4.8		7.0	6.5	5.5	4.8
20						5.1	5.4	5.1		6.1	5.7	5.2	4.8	6.4	5.9	5.3	4.8	5.8	6.0	5.4	4.8		5.9	6.1	5.4	4.8
22										5.4	5.5	5.2	4.8	5.4	5.6	5.2	4.8	4.9	5.2	5.3	4.8		5.0	5.4	5.3	4.8
24										4.8	4.9	4.9		4.6	4.8	4.9	4.8	4.1	4.4	4.7	4.7		4.3	4.6	4.9	4.8
26														3.9	4.1	4.1	3.9	3.5	3.8	3.9	3.9		3.7	4.0	4.2	4.2
28														3.3	3.4	3.3		2.9	3.2	3.2	3.1		3.2	3.4	3.5	3.6
30																		2.4	2.6	2.6			2.7	2.9	3.0	3.0
32																		2.0	2.1				2.3	2.4	2.5	2.3
34																							1.9	2.0	2.0	
36																							1.6	1.6		
ブーム伸長率 (%)	I		0			0				0/0				0				46					46			
	II		0			46				46/0				46				46					46			
	III		0			0				46/92				92				92					46			
	IV		0			0				0/0				0				0					46			
	V		0			0				0/0				0				0					46			

t189-05064/05072/05080/05088



11.0m—50.0m



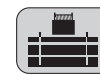
9.5m



8.0x6.3



360°



14.5t

メインブーム長さ		32.5m				36.1m				39.7m				43.3m				46.9m				50.0m			
ジブ長さ		9.5m				9.5m				9.5m				9.5m				9.5m				9.5m			
作業半径(m)	角度	0°	20°	40°	60°	0°	20°	40°	60°	0°	20°	40°	60°	0°	20°	40°	60°	0°	20°	40°	60°	0°	20°	40°	60°
	4.5		11.4																						
5		11.4				8.9																			
6		11.4				8.7				7.6															
7		11.4				8.4				7.4				5.2				4.6							
8		11.3	8.3			8.2				7.3				5.2				4.6							
9		11.1	8.0			8.1	7.1			7.1				5.2				4.6							
10		10.8	7.8	6.3		7.9	7.1			7.0	6.1			5.1	4.6			4.6							
12		10.3	7.4	6.0	5.0	7.6	6.8	5.9		6.7	6.0	5.6		5.0	4.5			4.5	4.1						
14		9.4	7.1	5.8	4.9	7.2	6.4	5.7	4.9	6.4	5.8	5.6	4.9	4.8	4.5	4.4		4.4	4.0	3.9					
16		7.7	6.8	5.8	4.9	6.7	5.9	5.4	4.8	6.1	5.7	5.4	4.8	4.7	4.3	4.4	4.4	4.2	4.0	3.9	4.0				
18		6.4	6.6	5.5	4.8	6.2	5.6	5.2	4.8	5.9	5.4	5.1	4.8	4.4	4.2	4.2	4.2	4.1	3.9	3.9	4.0	3.5	3.4	3.3	3.4
20		5.7	5.8	5.4	4.8	5.6	5.2	4.9	4.7	5.1	5.2	4.9	4.7	4.1	4.0	3.9	4.0	3.9	3.9	3.8	3.9	3.4	3.4	3.3	3.4
22		5.1	4.9	5.3	4.8	4.7	4.9	4.7	4.7	4.3	4.8	4.7	4.6	3.9	3.8	3.7	3.8	3.7	3.7	3.6	3.7	3.3	3.3	3.2	3.3
24		4.4	4.5	4.4	4.6	4.1	4.4	4.5	4.5	3.6	4.1	4.4	4.4	3.7	3.5	3.5	3.5	3.5	3.5	3.5	3.5	3.2	3.2	3.1	3.2
26		3.8	4.1	4.2	4.3	3.5	3.8	4.0	4.2	3.4	3.4	3.7	3.8	3.3	3.3	3.3	3.4	3.0	3.2	3.3	3.3	2.9	3.0	3.0	3.0
28		3.3	3.5	3.7	3.8	3.0	3.2	3.5	3.6	3.1	3.1	3.1	3.2	2.9	3.1	3.1	3.2	2.5	2.8	3.0	3.1	2.4	2.7	2.8	2.9
30		2.9	3.0	3.2	3.3	2.5	2.7	3.0	3.0	2.7	2.9	2.9	3.0	2.4	2.7	2.9	2.9	2.1	2.4	2.6	2.7	2.0	2.3	2.5	2.6
32		2.5	2.6	2.8	2.7	2.1	2.3	2.5	2.5	2.3	2.5	2.7	2.7	2.1	2.3	2.4	2.5	1.7	2.0	2.1	2.2	1.6	1.9	2.1	2.2
34		2.1	2.2	2.3	2.2	1.8	2.0	2.1	2.1	2.0	2.2	2.3	2.3	1.7	1.9	2.1	2.1	1.4	1.6	1.8	1.8	1.3	1.5	1.7	1.8
36		1.7	1.9	1.9	1.7	1.5	1.6	1.8	1.7	1.7	1.9	1.9	2.0	1.4	1.6	1.7	1.8	1.1	1.3	1.4	1.5	1.0	1.2	1.4	1.4
38		1.5	1.5	1.5		1.2	1.3	1.4	1.3	1.4	1.6	1.6	1.6	1.2	1.3	1.4	1.4	0.8	1.0	1.1	1.2	0.8	1.0	1.1	1.1
40						0.9	1.0	1.1	0.9	1.2	1.3	1.3	0.9	1.1	1.2	1.1	0.6	0.8	0.9	0.9		0.7	0.8	0.8	
42						0.7	0.8	0.7		0.9	1.0	1.0	0.9	0.7	0.8	0.9	0.8			0.6	0.6				
44										0.7	0.8	0.8				0.6									
ブーム伸長率 (%)	I		92/0			46				92/0				46				92					100		
	II		46/92			92				92/92				92				92					100		
	III		46/46			46				46/92				92				92					100		
	IV		46/46			46				46/92				92				92					100		
	V		46/92			92				92/92				92				92					100		

t189-05064/05072/05080/05088

100  
七級  
IIオールテレーン



## 油圧チルトジブ定格総荷重表

## LTM 1080NX



11.0m—50.0m



16m



8.0x6.3



360°



14.5t

メインboom長さ		11.0m				14.6m				18.2m				21.8m				25.4m				28.9m				
ジブ長さ		16m				16m				16m				16m				16m				16m				
作業半径(m)	角度	0°	20°	40°	60°	0°	20°	40°	60°	0°	20°	40°	60°	0°	20°	40°	60°	0°	20°	40°	60°	0°	20°	40°	60°	
	3.0		8.3				8.3				8.1															
3.5		8.1				8.2				8.1				7.6												
4.0		7.8				8.1				8.0				7.5				7.3					6.0			
4.5		7.5				7.8				7.8				7.4				7.2					6.0			
5		7.2				7.6				7.7				7.3				7.1					6.0			
6		6.6				7.0				7.2				7.1				7.0					6.0			
7		6.1	4.3			6.5				6.8				6.7				6.7					6.0			
8		5.6	4.1			6.1	4.2			6.4	4.2			6.3				6.4					5.9			
9		5.1	3.8			5.6	4.0			6.0	4.0			6.0	4.1			6.1	4.1				5.7			
10		4.8	3.6			5.2	3.8			5.6	3.9			5.7	3.9			5.7	3.9				5.6	3.9		
12		4.2	3.3	2.8		4.6	3.5	2.8		4.9	3.6	2.9		5.1	3.6			5.3	3.7				5.3	3.6		
14		3.8	3.0	2.6	2.5	4.2	3.2	2.7		4.5	3.3	2.7		4.6	3.4	2.7		4.8	3.4	2.7			4.9	3.4	2.7	
16		3.4	2.8	2.5	2.4	3.8	3.0	2.5	2.4	4.1	3.1	2.6	2.5	4.3	3.2	2.6	2.4	4.4	3.3	2.6			4.6	3.2	2.6	
18		3.1	2.6	2.4	2.4	3.4	2.8	2.5	2.4	3.7	2.9	2.5	2.4	3.9	3.0	2.5	2.4	4.1	3.1	2.6	2.4		4.3	3.1	2.5	2.4
20		2.8	2.5	2.3	2.4	3.1	2.6	2.4	2.4	3.4	2.7	2.4	2.4	3.6	2.8	2.4	2.4	3.9	2.9	2.5	2.4		4.1	2.9	2.5	2.4
22		2.6	2.3	2.3		2.9	2.5	2.3	2.4	3.2	2.6	2.3	2.3	3.4	2.7	2.4	2.3	3.6	2.8	2.4	2.3		3.8	2.8	2.4	2.3
24		2.4	2.3			2.7	2.4	2.3	2.4	2.9	2.5	2.3	2.3	3.1	2.6	2.3	2.3	3.3	2.6	2.4	2.3		3.6	2.7	2.4	2.3
26						2.5	2.3	2.3		2.7	2.4	2.3	2.3	2.9	2.5	2.3	2.3	3.1	2.5	2.3	2.3		3.4	2.6	2.3	2.3
28						2.3	2.3			2.5	2.3	2.3	2.3	2.7	2.4	2.3	2.3	2.9	2.5	2.3	2.3		3.2	2.5	2.3	2.3
30										2.4	2.3	2.3		2.6	2.3	2.3	2.3	2.8	2.4	2.3	2.3		3.0	2.4	2.3	2.3
32														2.4	2.3	2.3		2.5	2.3	2.3	2.3		2.7	2.4	2.3	2.3
34														2.3	2.3			2.1	2.3	2.3	2.3		2.3	2.3	2.2	2.3
36																		1.8	2.0	2.0			2.0	2.2	2.2	2.2
38																		1.5	1.6				1.7	1.9	1.9	1.6
40																							1.4	1.5	1.5	
42																							1.2	1.2		
boom伸長率 (%)	I		0			0				0/0				0				46					46			
	II		0			46				46/0				46				46					46			
	III		0			0				46/92				92				92					46			
	IV		0			0				0/0				0				0					46			
	V		0			0				0/0				0				0					46			

t189-05096/05104/05112/05120



11.0m—50.0m



16m



8.0x6.3



360°



14.5t

メインboom長さ		32.5m				36.1m				39.7m				43.3m				46.9m				50.0m				
ジブ長さ		16m				16m				16m				16m				16m				16m				
作業半径(m)	角度	0°	20°	40°	60°	0°	20°	40°	60°	0°	20°	40°	60°	0°	20°	40°	60°	0°	20°	40°	60°	0°	20°			
	5		5.6																							
6		5.6				4.8																				
7		5.6				4.8				4.4																
8		5.6				4.8				4.4				3.6				3.3								
9		5.5				4.8				4.3				3.5				3.2						2.8		
10		5.4				4.7				4.3				3.4				3.1						2.7		
12		5.1	3.6			4.6	3.4			4.2				3.3				3.0						2.6		
14		4.9	3.4			4.4	3.3			4.1	3.2			3.2	2.9			2.9						2.5		
16		4.6	3.3	2.6		4.2	3.2	2.6		3.9	3.1			3.1	2.9			2.9	2.6					2.5	2.3	
18		4.3	3.1	2.6	2.4	4.1	3.0	2.5		3.8	3.0	2.5		3.0	2.8	2.4		2.8	2.6					2.4	2.2	
20		4.1	3.0	2.5	2.4	3.9	2.9	2.5	2.3	3.7	2.9	2.4	2.3	3.0	2.7	2.4		2.7	2.6	2.3				2.4	2.2	
22		3.9	2.8	2.4	2.3	3.7	2.8	2.4	2.3	3.6	2.8	2.4	2.3	2.9	2.7	2.3		2.3	2.7	2.5	2.3			2.2	2.3	2.2
24		3.7	2.7	2.4	2.3	3.6	2.7	2.4	2.3	3.5	2.7	2.3	2.3	2.9	2.6	2.3		2.3	2.6	2.5	2.3			2.2	2.3	2.2
26		3.5	2.6	2.3	2.3	3.4	2.6	2.3	2.3	3.3	2.6	2.3	2.3	2.8	2.5	2.3		2.2	2.6	2.5	2.2			2.2	2.2	2.2
28		3.2	2.5	2.3	2.3	3.2	2.5	2.3	2.3	3.2	2.5	2.3	2.3	2.7	2.5	2.2		2.2	2.5	2.4	2.2			2.2	2.2	2.2
30		3.1	2.5	2.3	2.3	3.2	2.5	2.3	2.3	3.2	2.6	2.5	2.2	2.3	2.5	2.4		2.2	2.2	2.4	2.2			2.2	2.1	2.1
32		2.7	2.4	2.3	2.3	3.2	2.4	2.2	2.3	3.2	2.4	2.2	2.3	2.2	2.3	2.2		2.2	1.9	2.3	2.2			2.2	1.8	2.1
34		2.4	2.3	2.2	2.3	3.2	2.1	2.2	2.3	3.2	2.2	2.2	2.3	1.9	2.2	2.1		2.2	1.6	2.0	2.2			2.2	1.5	1.9
36		2.1	2.3	2.2	2.3	3.2	2.1	2.2	2.3	3.2	1.9	2.1	2.2	1.6	1.9	2.1		2.2	1.3	1.6	1.9			2.1	1.2	1.6
38		1.8	2.0	2.1	2.1	3.2	1.8	1.9	2.0	3.2	1.6	1.9	2.0	1.3	1.6	1.9		2.0	1.0	1.4	1.6			1.7	0.9	1.3
40		1.5	1.7	1.8	1.6	3.2	1.3	1.5	1.6	3.2	1.4	1.6	1.8	1.1	1.4	1.6		1.6	0.8	1.1	1.3			1.4	0.7	1.0
42		1.3	1.4	1.4		3.2	1.0	1.2	1.3	3.2	1.2	1.4	1.5	0.9	1.1	1.3		1.3		0.8	1.1			1.1		0.8
44		1.1	1.2	1.1		3.2	0.8	1.0	1.0	3.2	1.0	1.1	1.2	0.7	0.9	1.1		1.1		0.6	0.8					
46		0.9				3.2	0.6	0.7	0.7	3.2	0.8	0.9	1.0	0.9		0.7		0.8		0.8						
48						3.2				3.2	0.7	0.7				0.6										
boom伸長率 (%)	I		92/0			46				92/0				46				92								100
	II		46/92			92				92/92				92				92								100
	III		46/46			46				46/92				92				92								100
	IV		46/46			46				46/92				92				92								100
	V		46/92			92				92/92				92				92								100

t189-05096/05104/05112/05120

100七級ーIIオールテレーン





# 油圧チルトジブ定格総荷重表

## LTM 1080NX



11.0m—50.0m



9.5m



8.0x6.3



360°



10.7t

メインブーム長さ		11.0m				14.6m				18.2m				21.8m				25.4m				28.9m			
ジブ長さ		9.5m				9.5m				9.5m				9.5m				9.5m				9.5m			
角度		0° 20° 40° 60°				0° 20° 40° 60°				0° 20° 40° 60°				0° 20° 40° 60°				0° 20° 40° 60°				0° 20° 40° 60°			
作業半径(m)		0°	20°	40°	60°	0°	20°	40°	60°	0°	20°	40°	60°	0°	20°	40°	60°	0°	20°	40°	60°	0°	20°	40°	60°
3		11.4				11.4				11.4				11.4				11.4							
3.5		11.4				11.4				11.4				11.4				11.4					11.4		
4.0		11.4	9.4			11.4				11.4				11.4				11.4					11.4		
4.5		11.4	9.1			11.4	9.4			11.4				11.4				11.4					11.4		
5		11.4	8.7			11.4	9.1			11.4	9.2			11.4				11.4					11.4		
6		11.3	8.1			11.4	8.5			11.4	8.7			11.4	8.7			11.4	8.7				11.4		
7		10.8	7.6	6.2		11.4	8.0	6.3		11.4	8.2			11.4	8.3			11.4	8.3			11.2	8.0		
8		10.1	7.1	5.9	4.8	11.1	7.5	6.1		11.4	7.8	6.1		11.2	7.9	6.1		11.4	8.0			11.0	7.7		
9		9.4	6.7	5.7	4.7	10.5	7.2	5.9	4.7	11.3	7.5	6.0	4.8	11.0	7.5	6.0		11.2	7.7	6.0		10.8	7.5		
10		8.7	6.4	5.4	4.5	9.9	6.8	5.7	4.6	10.8	7.1	5.8	4.7	10.7	7.2	5.8	4.7	10.9	7.4	5.9	4.7	10.6	7.2	5.7	
12		7.0	5.8	5.1	4.4	8.6	6.3	5.3	4.5	9.6	6.6	5.4	4.5	10.0	6.8	5.5	4.6	10.2	6.9	5.6	4.6	9.9	6.8	5.4	
14		5.8	5.3	4.8	4.4	7.3	5.8	5.0	4.4	8.4	6.2	5.2	4.4	8.9	6.4	5.2	4.4	8.4	6.5	5.3	4.5	8.5	6.5	5.3	
16		4.9	5.0	4.7	4.4	6.1	5.4	4.8	4.4	7.3	5.8	5.0	4.4	7.4	6.0	5.1	4.4	6.8	6.1	5.1	4.4	6.9	6.2	5.1	
18		4.3	4.8			5.2	5.1	4.7	4.4	6.1	5.4	4.8	4.4	6.0	5.7	4.9	4.4	5.6	5.8	5.0	4.4	5.7	5.9	5.0	
20						4.6	4.9	4.7		5.1	5.1	4.7	4.4	4.9	5.2	4.8	4.4	4.6	5.0	4.9	4.4	4.8	5.2	4.9	
22										4.2	4.4	4.5	4.3	4.0	4.3	4.5	4.4	3.7	4.0	4.3	4.3	4.0	4.3	4.6	
24										3.5	3.6	3.6		3.3	3.6	3.7	3.6	3.0	3.3	3.5	3.5	3.3	3.6	3.9	
26														2.8	2.9	3.0	2.8	2.4	2.6	2.8	2.8	2.7	2.9	3.1	
28														2.3	2.4	2.3		1.9	2.1	2.2	2.1	2.2	2.4	2.5	
30																		1.5	1.6	1.6		1.8	1.9	2.0	
32																		1.2	1.2			1.4	1.5	1.6	
34																						1.1	1.2	1.2	
36																						0.9	0.9		
38																									
40																									
ブーム伸長率 (%)	I	0				0				0/0				0				46				46			
	II	0				46				46/0				46				46				46			
	III	0				0				46/92				92				92				46			
	IV	0				0				0/0				0				0				46			
	V	0				0				0/0				0				0				46			

t189-00068/00076/00084/00092



11.0m—50.0m



9.5m



8.0x6.3



360°



10.7t

メインブーム長さ		32.5m				36.1m				39.7m				43.3m				46.9m				50.0m			
ジブ長さ		9.5m				9.5m				9.5m				9.5m				9.5m				9.5m			
角度		0° 20° 40° 60°				0° 20° 40° 60°				0° 20° 40° 60°				0° 20° 40° 60°				0° 20° 40° 60°				0° 20° 40° 60°			
作業半径(m)		0°	20°	40°	60°	0°	20°	40°	60°	0°	20°	40°	60°	0°	20°	40°	60°	0°	20°	40°	60°	0°	20°	40°	60°
4.5		11.0																							
5		10.9				8.0																			
6		10.7				7.9				6.9															
7		10.5				7.7				6.8				4.7				4.2							
8		10.3	7.5			7.5				6.6				4.7				4.2					3.6		
9		10.1	7.3			7.3	6.5			6.5				4.7				4.2					3.5		
10		9.9	7.1	5.7		7.2	6.4			6.3	5.6			4.7	4.2			4.1					3.5		
12		9.4	6.8	5.5	4.6	6.9	6.2	5.4		6.1	5.5	5.1		4.5	4.1			4.1	3.7				3.4	3.2	
14		7.8	6.5	5.2	4.5	6.5	5.8	5.2	4.4	5.8	5.3	5.0	4.4	4.4	4.1	4.0		4.0	3.7	3.6			3.4	3.1	
16		6.3	6.2	5.1	4.4	6.1	5.4	5.0	4.4	5.6	5.2	4.9	4.4	4.2	3.9	4.0	4.0	3.8	3.6	3.6	3.7	3.3	3.1	3.0	
18		5.7	5.7	5.0	4.4	5.4	5.1	4.7	4.3	4.9	4.9	4.6	4.4	4.0	3.8	3.8	3.8	3.7	3.6	3.5	3.7	3.2	3.1	3.0	
20		4.9	4.7	4.9	4.4	4.5	4.7	4.5	4.3	4.0	4.5	4.4	4.3	3.8	3.7	3.6	3.6	3.6	3.5	3.4	3.5	3.1	3.1	3.0	
22		4.1	4.4	4.2	4.3	3.7	4.1	4.3	4.2	3.5	3.8	4.1	4.2	3.5	3.4	3.4	3.4	3.2	3.3	3.3	3.3	3.0	3.0	2.9	
24		3.5	3.8	4.0	4.0	3.1	3.5	3.8	3.9	3.3	3.2	3.4	3.6	3.0	3.2	3.2	3.2	2.6	3.0	3.1	3.2	2.5	2.8	2.9	
26		2.9	3.1	3.4	3.4	2.6	2.9	3.2	3.3	2.8	3.0	3.0	3.0	2.5	2.8	3.0	3.0	2.1	2.5	2.8	2.9	2.0	2.4	2.6	
28		2.4	2.6	2.8	2.8	2.1	2.4	2.6	2.7	2.3	2.6	2.8	2.8	2.1	2.4	2.6	2.7	1.7	2.0	2.3	2.4	1.6	1.9	2.2	
30		2.0	2.1	2.3	2.3	1.7	2.0	2.2	2.2	2.0	2.2	2.4	2.4	1.7	1.9	2.1	2.2	1.3	1.6	1.8	2.0	1.3	1.6	1.8	
32		1.6	1.8	1.9	1.8	1.4	1.6	1.7	1.7	1.6	1.8	1.9	2.0	1.4	1.6	1.8	1.8	1.0	1.3	1.5	1.6	0.9	1.2	1.4	
34		1.3	1.4	1.5	1.4	1.1	1.2	1.4	1.3	1.3	1.5	1.6	1.6	1.1	1.3	1.4	1.5	0.7	1.0	1.1	1.2	0.7	0.9	1.1	
36		1.0	1.1	1.1	1.0	0.8	0.9	1.0	1.0	1.0	1.2	1.2	1.2	0.8	1.0	1.1	1.1		0.7	0.8	0.9		0.6	0.8	
38		0.8	0.8	0.8			0.7	0.7	0.6	0.8	0.9	1.0	0.9		0.7	0.8	0.8								
40											0.7	0.7	0.6												
ブーム伸長率 (%)	I	92/0				46				92/0				46				92				100			
	II	46/92				92				92/92				92				92				100			
	III	46/46				46				46/92				92				92				100			
	IV	46/46				46				46/92				92				92				100			
	V	46/92				92				92/92				92				92				100			

t189-00068/00076/00084/00092

100  
七級  
II  
オール  
テレーン



# 油圧チルトジブ定格総荷重表

## LTM 1080NX

100  
七級  
IIオールテレーン

11.0m—50.0m

16m

8.0x6.3

360°

10.7t

メインブーム長さ		11.0m				14.6m				18.2m				21.8m				25.4m				28.9m				
ジブ長さ		16m				16m				16m				16m				16m				16m				
角度		0°	20°	40°	60°	0°	20°	40°	60°	0°	20°	40°	60°	0°	20°	40°	60°	0°	20°	40°	60°	0°	20°	40°	60°	
作業半径(m)																										
3.0		7.6				7.6				7.4																
3.5		7.4				7.5				7.3				6.9												
4.0		7.1				7.3				7.2				6.8				6.6					5.5			
4.5		6.8				7.1				7.1				6.7				6.5					5.5			
5		6.5				6.9				7.0				6.7				6.5					5.5			
6		6.0				6.4				6.6				6.4				6.3					5.5			
7		5.5	3.9			6.0				6.2				6.1				6.1					5.5			
8		5.1	3.7			5.5	3.8			5.8	3.9			5.7				5.8					5.4			
9		4.6	3.5			5.1	3.6			5.5	3.7			5.4	3.7			5.5	3.7				5.2			
10		4.4	3.3			4.7	3.4			5.1	3.5			5.1	3.5			5.2	3.6				5.1	3.5		
12		3.9	3.0	2.5		4.2	3.1	2.6		4.5	3.2	2.6		4.7	3.3			4.8	3.3				4.8	3.3		
14		3.4	2.8	2.4	2.3	3.8	2.9	2.4		4.1	3.0	2.5		4.2	3.1	2.5		4.4	3.1	2.5			4.5	3.1	2.5	
16		3.1	2.5	2.3	2.2	3.4	2.7	2.3	2.2	3.7	2.8	2.4	2.2	3.9	2.9	2.4	2.2	4.0	3.0	2.4			4.2	2.9	2.4	
18		2.8	2.4	2.2	2.1	3.1	2.5	2.2	2.2	3.4	2.6	2.3	2.2	3.6	2.7	2.3	2.2	3.8	2.8	2.3	2.2		3.9	2.8	2.3	2.2
20		2.5	2.2	2.1	2.1	2.8	2.4	2.2	2.1	3.1	2.5	2.2	2.1	3.3	2.6	2.2	2.1	3.5	2.7	2.2	2.1		3.7	2.7	2.3	2.1
22		2.3	2.1	2.1		2.6	2.2	2.1	2.1	2.9	2.4	2.1	2.1	3.1	2.4	2.2	2.1	3.2	2.5	2.2	2.1		3.5	2.6	2.2	2.1
24		2.1	2.1			2.4	2.2	2.1	2.1	2.7	2.2	2.1	2.1	2.9	2.3	2.1	2.1	3.0	2.4	2.1	2.1		3.2	2.5	2.1	2.1
26						2.2	2.1	2.1		2.5	2.2	2.1	2.1	2.7	2.2	2.1	2.1	2.8	2.3	2.1	2.1		3.0	2.4	2.1	2.1
28						2.1	2.1			2.3	2.1	2.1	2.1	2.5	2.2	2.1	2.1	2.4	2.2	2.1	2.1		2.6	2.3	2.1	2.1
30										2.2	2.1	2.1		2.3	2.1	2.1	2.1	2.0	2.2	2.1	2.1		2.2	2.2	2.1	2.1
32														2.0	2.1	2.1		1.6	1.9	2.1	2.1		1.8	2.1	2.0	2.1
34														1.7	1.8			1.3	1.6	1.7	1.5		1.5	1.8	1.9	1.9
36																		1.0	1.2	1.2			1.2	1.4	1.5	1.5
38																		0.8	0.9				1.0	1.1	1.2	0.9
40																							0.8	0.9	0.9	
42																								0.6		
ブーム伸長率 (%)	I	0				0				0/0				0				46				46				
	II	0				46				46/0				46				46				46				
	III	0				0				46/92				92				92				46				
	IV	0				0				0/0				0				0				46				
	V	0				0				0/0				0				0				46				

t189-00100/00108/00116/00124

11.0m—50.0m

16m

8.0x6.3

360°

10.7t

メインブーム長さ		32.5m				36.1m				39.7m				43.3m				46.9m				50.0m		
ジブ長さ		16m				16m				16m				16m				16m				16m		
角度		0°	20°	40°	60°	0°	20°	40°	60°	0°	20°	40°	60°	0°	20°	40°	60°	0°	20°	40°	60°	0°	20°	
作業半径(m)																								
5		5.1																						
6		5.1				4.4																		
7		5.1				4.4				4.0														
8		5.1				4.3				4.0				3.3				3.0						
9		5.0				4.3				4.0				3.2				2.9					2.5	
10		4.9				4.3				3.9				3.1				2.9					2.5	
12		4.7	3.3			4.1	3.1			3.8				3.0				2.8					2.4	
14		4.4	3.1			4.0	3.0			3.7	3.0			2.9	2.6			2.7					2.3	
16		4.2	3.0	2.4		3.8	2.9	2.3		3.6	2.8			2.8	2.6			2.6	2.4				2.3	2.1
18		4.0	2.8	2.3	2.2	3.7	2.7	2.3		3.5	2.7	2.3		2.8	2.6	2.2		2.5	2.4				2.2	2.0
20		3.7	2.7	2.3	2.1	3.5	2.6	2.2	2.1	3.4	2.6	2.2	2.1	2.7	2.5	2.2		2.5	2.3	2.1			2.1	2.0
22		3.5	2.6	2.2	2.1	3.4	2.5	2.2	2.1	3.3	2.5	2.2	2.1	2.7	2.4	2.1	2.1	2.4	2.3	2.1	2.0		2.1	2.0
24		3.2	2.5	2.2	2.1	3.2	2.5	2.1	2.1	3.0	2.5	2.1	2.1	2.6	2.4	2.1	2.1	2.4	2.3	2.1	2.0	2.1	2.0	2.0
26		3.0	2.4	2.1	2.1	2.9	2.4	2.1	2.1	2.6	2.4	2.1	2.1	2.5	2.3	2.1	2.0	2.2	2.3	2.0	2.0	2.0	2.0	2.0
28		2.7	2.3	2.1	2.1	2.4	2.3	2.1	2.1	2.5	2.3	2.1	2.1	2.2	2.2	2.0	2.0	1.9	2.2	2.0	2.0	1.7	2.0	2.0
30		2.3	2.2	2.1	2.1	2.0	2.2	2.1	2.1	2.1	2.1	2.2	2.0	1.9	2.2	2.0	2.0	1.5	2.0	2.0	2.0	1.4	1.8	1.8
32		1.9	2.2	2.0	2.1	1.7	2.1	2.0	2.1	1.8	2.1	2.0	2.1	1.5	1.9	2.0	2.0	1.2	1.6	1.9	2.0	1.1	1.5	1.5
34		1.6	1.9	2.0	2.1	1.4	1.7	1.9	2.0	1.5	1.8	2.0	2.0	1.3	1.6	1.9	2.0	0.9	1.3	1.6	1.8	0.8	1.2	1.2
36		1.3	1.6	1.7	1.7	1.1	1.4	1.6	1.7	1.3	1.5	1.8	1.8	1.0	1.3	1.6	1.7	0.7	1.0	1.3	1.5	1.0	1.0	1.0
38		1.1	1.3	1.4	1.4	0.9	1.1	1.3	1.3	1.0	1.3	1.4	1.5	0.8	1.1	1.3	1.4		0.8	1.0	1.2		0.7	0.7
40		0.9	1.0	1.1	1.0	0.7	0.9	1.0	1.0	0.8	1.0	1.2	1.2		0.8	1.0	1.1			0.8	0.9			
42		0.7	0.8	0.8			0.6	0.7	0.6		0.8	0.9	0.9											
44																								
ブーム伸長率 (%)	I	92/0				46				92/0				46				92				100		
	II	46/92				92				92/92				92				92				100		
	III	46/46				46				46/92				92				92				100		
	IV	46/46				46				46/92				92				92				100		
	V	46/92				92				92/92				92				92				100		

t189-00100/00108/00116/00124

