

BM800HD

型式名 BM800HD-2

基礎・土木工事専用ベースマシン

クローラクレーン

最大定格総荷重 80t × 3.7m

▶主要諸元	1
▶フロントアタッチメント装備品	1
▶フック巻上限界	1
▶全体図	2
▶ブーム構成	3
▶主ブーム作動範囲図	4
▶定格総荷重	5
▶主ブーム定格総荷重表	5
▶補助シーブ定格総荷重表 (80tフック付き)	6
▶補助シーブ定格総荷重表 (50tフック付き)	6
▶補助シーブ定格総荷重表 (32tフック付き)	7
▶補助シーブ定格総荷重表 (主フックなし)	7
▶コラムセル	8
▶パイプロ	9
▶標準装備品・オプション装備品	10

▶主要諸元 (型式 : BM800HD-2)

項目	仕様	クローラクレーン	
最大つり上げ能力	t×m	80×3.7	
ブーム長さ	m	12.2～54.9	
ロープ速度	主巻 巻上・巻下 m/min	*120～3	
	補巻 巻上・巻下 m/min	*120～3	
	サード(オプション) 巻上・巻下 m/min	*125	
	ブーム 巻上・巻下 m/min	*70～2	
旋回速度	min ⁻¹ {rpm}	4.0 {4.0}	
走行速度	km/h	*1.9/1.2	
作業時質量(基本姿勢)	t	75	
接地圧(基本姿勢)	kPa{kgf/cm ² }	82 {0.84}	
登坂能力(tan)	% (度)	30 {16.7}	
定格ラインプル	kN{tf}	108 {11}	
エンジン	名称	三菱6D24-TLE2A	
	定格出力 kW/min ⁻¹ {PS/rpm}	235/2,000{320/2,000}	
ワイヤロープ	主巻	mm	26
	補巻	mm	26
	サード(オプション)	mm	26
	ブーム	mm	18

各ロープ速度はドラム1層目での値です。

*印の速度は軽負荷の時の値であり、負荷により速度の変動があります。

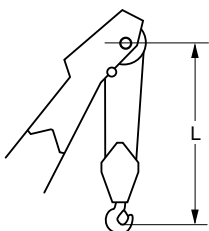
単位は国際単位系のS I単位で、{ }内は従来表示です。

▶フロントアタッチメント装備品

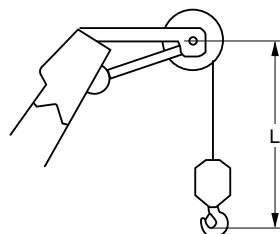
装 備 品	クローラクレーン
7.0m上部ブーム	
5.2m下部ブーム	
3.0m中間ブーム	
6.1m中間ブーム	
9.1m中間ブーム	
80tフック(4枚シーブ)	選 択
50tフック(3枚シーブ)	
32tフック(1枚シーブ)	
11tボールフック	
11t軽量フック(自重100kg)	
補助シーブ(ポイントシーブ1枚または2枚)	
主巻ワイヤロープ(26×170m)	
補巻ワイヤロープ(26×125m)	
ブーム起伏ワイヤロープ(18×143m)	
下部ブームサイドステップ	
ブーム背面足場(鉄製)	
上部スプレッド自動格納装置	
上部ブーム腹面保護材	
リフマグ、クラムセル専用ガイケーブル	

印は標準仕様、 印はオプション設定を示します。

▶フック巻上限界(単位:m)



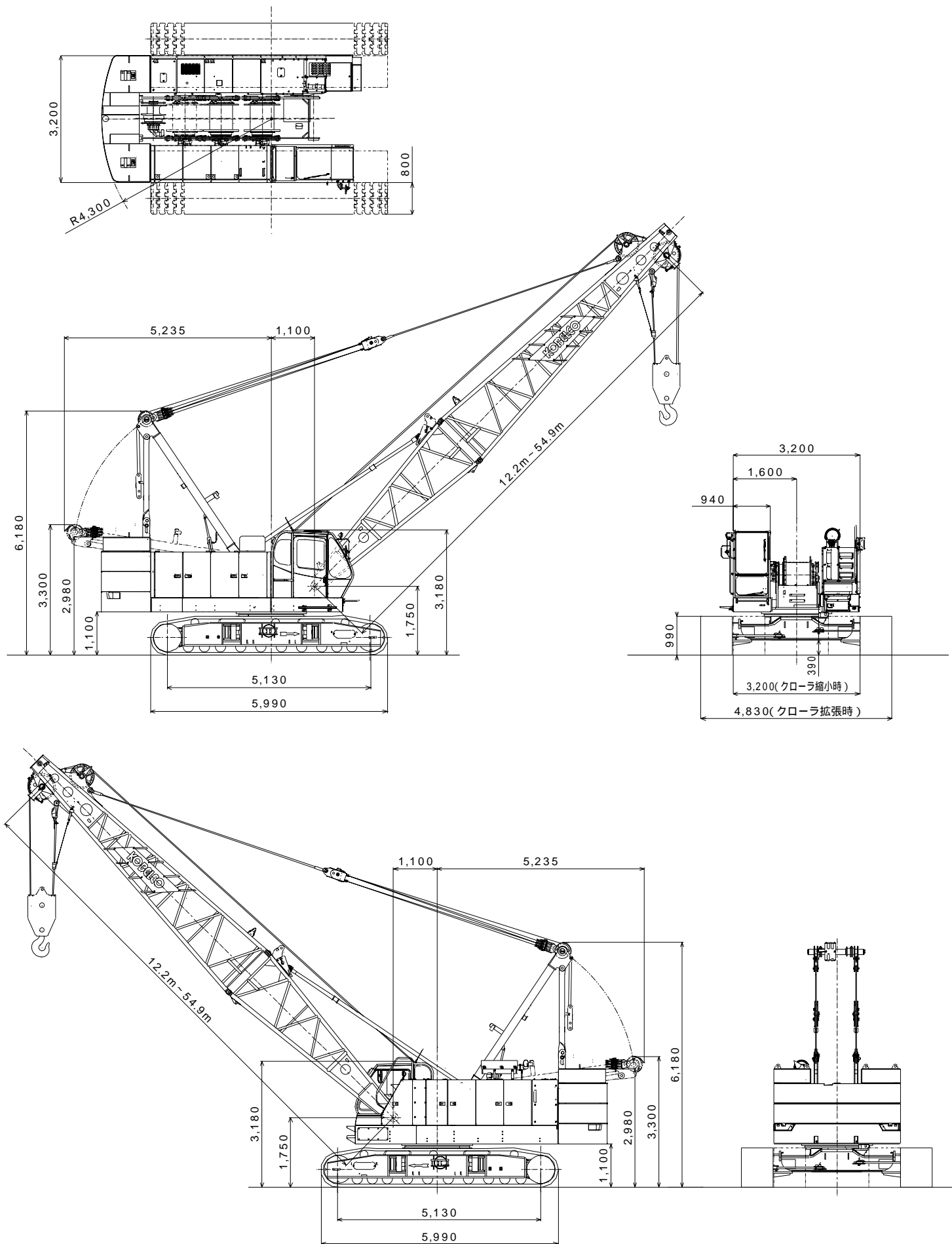
使用フック	L
80 tフック	3.8
50 tフック	3.6
32 tフック	3.5



使用フック	L'
11tボールフック	4.1
11t軽量フック	4.0

▶全体図(単位: mm)

縮尺: 約 1/125



▶ブーム構成

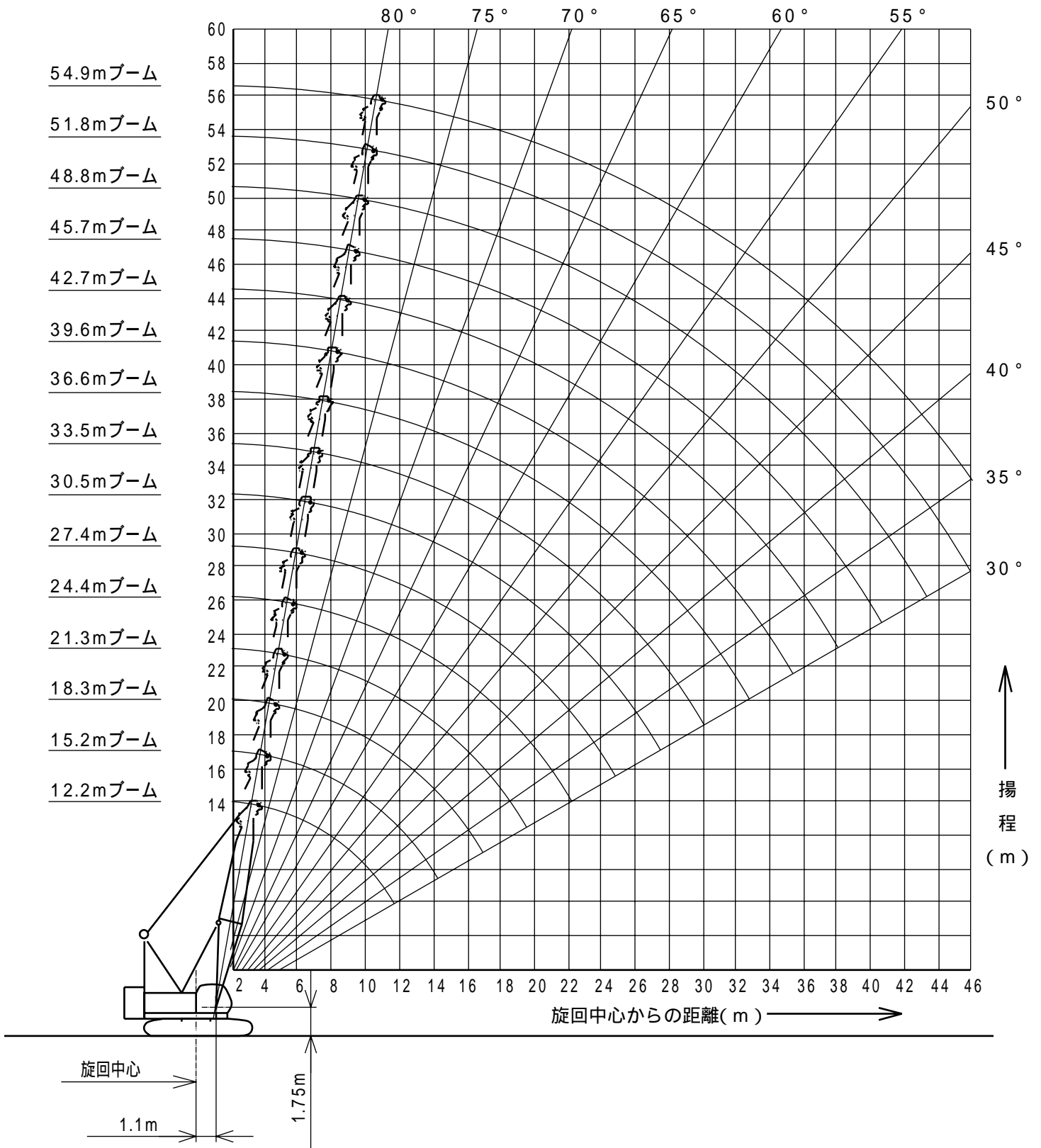
- 下記の場合は6.1mまたは9.1mラグ付中間ブームが1本必要です。
 - 1) 39.6m以上のブームで補助クレーンを使用せずに組立てる場合。
- 印は、これより短いブームの組立可能な構成を示します。
- 使用するガイラインの径は 30mmです。

中間ブームの種類		
記号	ブーム長さ	仕様
	3.0m	ラグ無
	6.1m	ラグ無
	9.1m	ラグ無
	6.1m	ラグ付
	9.1m	ラグ付

ブーム長さ m (ft.)	ブーム構成	
	(3.0m+6.1m+9.1m) 中間ブーム構成	
12.2 (40)		
15.2 (50)		
18.3 (60)		
21.3 (70)		
24.4 (80)		
27.4 (90)		
30.5 (100)		
33.5 (110)		
36.6 (120)		
39.6 (130)		
42.7 (140)		
45.7 (150)		
48.8 (160)		
51.8 (170)		
54.9 (180)		

▶作動範囲図

■主ブーム



▶ 定格総荷重

- 定格総荷重とは、水平堅土上における転倒荷重の78%以内で、フックブロック、玉掛用ワイヤロープ等のつり具の質量を含んだ値です。
- 作業半径とはクレーン旋回中心よりつり上荷重の重心までの水平距離を意味します。
- 実際につり上げ得る荷重は定格総荷重から（フック＋玉掛用ワイヤロープ等のつり具）の質量を差し引いた値になります。
- 定格総荷重をつる場合にも風の影響、地盤の状態、作業速度その他安全作業に有害な状況がある時はオペレータは荷重の軽減、作業速度を遅くするなど状況に応じた判断をする責任があります。
- 表中の空欄の個所では作業を行うことができません。
- クレーン作業中は必ずクローラを規定位置まで張り出し、ガントリを最高位置に立ててください。
- すべてのブーム長さにおける中間ブームの構成は取扱説明書の指示を厳守してください。
- 補助シーブを装着できる主ブーム長さは、12.2m～51.8mです。
- 巻上げロープ巻掛本数に対する最大巻上荷重とフックの質量は下表のとおりです。

フック呼称	80t	50t	32t	11t (ボールフック)	11t (軽量フック)
最大巻上荷重 (t)	1本掛	11	11	11	11
	2本掛	22	22	22	
	3本掛	33	33	32	
	4本掛	44	44		
	5本掛	55	50		
	6本掛	66			
	7本掛	77			
	8本掛	80			
フック質量	0.95t	0.70t	0.55t	0.30t	0.10t

△ 操作ミスなどによるつり荷の落下を防ぐため、クレーン作業では自由降下（フリーフォール）作業は行わないでください。

▶ 主ブーム定格総荷重表

(単位:t)

ブーム長さ 作業半径 (m)	12.2	15.2	18.3	21.3	24.4	27.4	30.5	33.5	36.6	39.6	42.7	45.7	48.8	51.8	54.9
3.7	80.0														
4.0	70.5	64.2/4.3m	57.2/4.8m												
5.0	56.5	56.4	56.3	51.2/5.3m	45.9/5.9m										
6.0	45.7	45.6	45.5	45.5	45.4	41.1/6.4m	36.5/6.9m								
7.0	36.3	36.2	36.1	36.1	36.0	35.9	35.8	32.4/7.5m							
8.0	30.0	29.9	29.8	29.7	29.6	29.6	29.4	29.4	29.3/8.0m	26.7/8.5m					
9.0	25.5	25.4	25.3	25.2	25.1	25.0	24.9	24.9	24.8	24.7	22.0/9.0m	19.9/9.6m			
10.0	22.2	22.0	21.9	21.9	21.7	21.7	21.5	21.5	21.4	21.3	21.2	18.7	17.7/10.1m	16.3/10.6m	13.2/11.2m
12.0	15.9/11.8m	17.3	17.2	17.1	17.0	16.9	16.8	16.7	16.6	16.5	16.5	16.4	16.2	13.5	13.2
14.0		14.1	14.1	14.0	13.8	13.8	13.6	13.6	13.4	13.3	13.3	13.2	13.1	12.9	12.8
16.0		13.0/14.5m	11.9	11.8	11.6	11.5	11.4	11.3	11.2	11.1	11.0	10.9	10.8	10.7	10.6
18.0			10.7/17.1m	10.1	9.9	9.9	9.7	9.7	9.5	9.4	9.3	9.2	9.1	9.0	8.9
20.0				9.0/19.8m	8.6	8.6	8.4	8.3	8.2	8.1	8.0	7.9	7.8	7.7	7.5
22.0					7.6	7.5	7.4	7.3	7.2	7.0	7.0	6.9	6.7	6.6	6.5
24.0					7.5/22.4m	6.7	6.5	6.5	6.3	6.2	6.1	6.0	5.9	5.8	5.6
26.0						6.3/25.0m	5.8	5.8	5.6	5.5	5.4	5.3	5.1	5.0	4.9
28.0							5.3/27.7m	5.2	5.0	4.9	4.8	4.7	4.5	4.4	4.3
30.0								4.7	4.5	4.4	4.3	4.2	4.0	3.9	3.8
32.0								4.6/30.3m	4.1	3.9	3.8	3.7	3.6	3.5	3.3
34.0									3.9/33.0m	3.6	3.5	3.3	3.2	3.1	2.9
36.0										3.3/35.6m	3.1	3.0	2.9	2.7	2.5
38.0											2.8	2.7	2.5	2.4	2.2
40.0											2.8/38.2m	2.4	2.2	2.1	1.9
42.0												2.3/40.9m	2.0	1.8	1.6
44.0													1.8/43.5m	1.5	1.3
46.0														1.3/46.0m	1.1/46.0m
ロープ掛数	8	6	6	5	5	4	4	3	3	3	2	2	2	2	2

表中の太線で囲まれた部分は、ブーム等の強度によって定められた値です。

▶補助シーブ定格総荷重表 (80tフック付き)

(単位:t)

ブーム長さ 作業 半径 (m)	12.2	15.2	18.3	21.3	24.4	27.4	30.5	33.5	36.6	39.6	42.7	45.7	48.8	51.8
4.0	11.0/4.2m	11.0/4.7m												
5.0	11.0	11.0	11.0/5.2m	11.0/5.7m										
6.0	11.0	11.0	11.0	11.0	11.0/6.3m	11.0/6.8m								
7.0	11.0	11.0	11.0	11.0	11.0	11.0	11.0/7.3m	11.0/7.8m						
8.0	11.0	11.0	11.0	11.0	11.0	11.0	11.0	11.0	11.0/8.4m	11.0/8.9m				
9.0	11.0	11.0	11.0	11.0	11.0	11.0	11.0	11.0	11.0	11.0	11.0/9.4m			
10.0	11.0	11.0	11.0	11.0	11.0	11.0	11.0	11.0	11.0	11.0	11.0	11.0/10.0m	11.0/10.5m	11.0/11.0m
12.0	11.0/12.7m	11.0	11.0	11.0	11.0	11.0	11.0	11.0	11.0	11.0	11.0	11.0	11.0	11.0
14.0		11.0	11.0	11.0	11.0	11.0	11.0	11.0	11.0	11.0	11.0	11.0	11.0	11.0
16.0		11.0/15.3m	10.7	10.6	10.5	10.4	10.3	10.2	10.1	10.0	9.9	9.8	9.6	9.5
18.0			9.1/18.0m	9.0	8.9	8.8	8.6	8.5	8.4	8.3	8.2	8.1	7.9	7.8
20.0				7.7	7.5	7.5	7.3	7.2	7.1	7.0	6.9	6.8	6.6	6.5
22.0				7.3/20.6m	6.5	6.4	6.3	6.2	6.0	5.9	5.8	5.7	5.6	5.5
24.0					5.9/23.2m	5.6	5.4	5.3	5.2	5.1	4.9	4.8	4.7	4.6
26.0						4.9/25.9m	4.7	4.6	4.5	4.4	4.2	4.1	4.0	3.9
28.0							4.1	4.0	3.9	3.8	3.6	3.5	3.4	3.3
30.0							4.0/28.5m	3.5	3.4	3.2	3.1	3.0	2.9	2.8
32.0								3.2/31.2m	2.9	2.8	2.7	2.6	2.4	2.3
34.0									2.5/33.8m	2.4	2.3	2.2	2.0	1.9
36.0										2.1	1.9	1.8	1.7	1.5
38.0										2.0/36.4m	1.6	1.5	1.3/38.0m	1.2/38.0m
40.0											1.4/39.1m	1.2/40.0m		

▶補助シーブ定格総荷重表 (50tフック付き)

(単位:t)

ブーム長さ 作業 半径 (m)	12.2	15.2	18.3	21.3	24.4	27.4	30.5	33.5	36.6	39.6	42.7	45.7	48.8	51.8
4.0	11.0/4.2m	11.0/4.7m												
5.0	11.0	11.0	11.0/5.2m	11.0/5.7m										
6.0	11.0	11.0	11.0	11.0	11.0/6.3m	11.0/6.8m								
7.0	11.0	11.0	11.0	11.0	11.0	11.0	11.0/7.3m	11.0/7.8m						
8.0	11.0	11.0	11.0	11.0	11.0	11.0	11.0	11.0	11.0/8.4m	11.0/8.9m				
9.0	11.0	11.0	11.0	11.0	11.0	11.0	11.0	11.0	11.0	11.0	11.0/9.4m			
10.0	11.0	11.0	11.0	11.0	11.0	11.0	11.0	11.0	11.0	11.0	11.0	11.0/10.0m	11.0/10.5m	11.0/11.0m
12.0	11.0/12.7m	11.0	11.0	11.0	11.0	11.0	11.0	11.0	11.0	11.0	11.0	11.0	11.0	11.0
14.0		11.0	11.0	11.0	11.0	11.0	11.0	11.0	11.0	11.0	11.0	11.0	11.0	11.0
16.0		11.0/15.3m	11.0	10.9	10.8	10.7	10.6	10.5	10.4	10.3	10.2	10.1	9.9	9.8
18.0			9.4/18.0m	9.3	9.2	9.1	8.9	8.8	8.7	8.6	8.5	8.4	8.2	8.1
20.0				8.0	7.8	7.8	7.6	7.5	7.4	7.3	7.2	7.1	6.9	6.8
22.0				7.6/20.6m	6.8	6.7	6.6	6.5	6.3	6.2	6.1	6.0	5.9	5.8
24.0					6.2/23.2m	5.9	5.7	5.6	5.5	5.4	5.2	5.1	5.0	4.9
26.0						5.2/25.9m	5.0	4.9	4.8	4.7	4.5	4.4	4.3	4.2
28.0							4.4	4.3	4.2	4.1	3.9	3.8	3.7	3.6
30.0							4.3/28.5m	3.8	3.7	3.5	3.4	3.3	3.2	3.1
32.0								3.5/31.2m	3.2	3.1	3.0	2.9	2.7	2.6
34.0									2.8/33.8m	2.7	2.6	2.5	2.3	2.2
36.0										2.4	2.2	2.1	2.0	1.8
38.0										2.3/36.4m	1.9	1.8	1.6	1.5
40.0											1.7/39.1m	1.5	1.3/40.0m	1.1/40.0m
42.0												1.2/41.7m		

▶補助シーブ定格総荷重表 (32tフック付き)

(単位:t)

ブーム長さ 作業 半径 (m)	12.2	15.2	18.3	21.3	24.4	27.4	30.5	33.5	36.6	39.6	42.7	45.7	48.8	51.8
4.0	11.0/4.2m	11.0/4.7m												
5.0	11.0	11.0	11.0/5.2m	11.0/5.7m										
6.0	11.0	11.0	11.0	11.0	11.0/6.3m	11.0/6.8m								
7.0	11.0	11.0	11.0	11.0	11.0	11.0	11.0/7.3m	11.0/7.8m						
8.0	11.0	11.0	11.0	11.0	11.0	11.0	11.0	11.0	11.0/8.4m	11.0/8.9m				
9.0	11.0	11.0	11.0	11.0	11.0	11.0	11.0	11.0	11.0	11.0	11.0/9.4m			
10.0	11.0	11.0	11.0	11.0	11.0	11.0	11.0	11.0	11.0	11.0	11.0	11.0/10.0m	11.0/10.5m	11.0/11.0m
12.0	11.0/12.7m	11.0	11.0	11.0	11.0	11.0	11.0	11.0	11.0	11.0	11.0	11.0	11.0	11.0
14.0		11.0	11.0	11.0	11.0	11.0	11.0	11.0	11.0	11.0	11.0	11.0	11.0	11.0
16.0		11.0/15.3m	11.0	11.0	10.9	10.8	10.7	10.6	10.5	10.4	10.3	10.2	10.0	9.9
18.0			9.5/18.0m	9.4	9.3	9.2	9.0	8.9	8.8	8.7	8.6	8.5	8.3	8.2
20.0				8.1	7.9	7.9	7.7	7.6	7.5	7.4	7.3	7.2	7.0	6.9
22.0				7.7/20.6m	6.9	6.8	6.7	6.6	6.4	6.3	6.2	6.1	6.0	5.9
24.0					6.3/23.2m	6.0	5.8	5.7	5.6	5.5	5.3	5.2	5.1	5.0
26.0						5.3/25.9m	5.1	5.0	4.9	4.8	4.6	4.5	4.4	4.3
28.0							4.5	4.4	4.3	4.2	4.0	3.9	3.8	3.7
30.0							4.4/28.5m	3.9	3.8	3.6	3.5	3.4	3.3	3.2
32.0								3.6/31.2m	3.3	3.2	3.1	3.0	2.8	2.7
34.0									2.9/33.8m	2.8	2.7	2.6	2.4	2.3
36.0										2.5	2.3	2.2	2.1	1.9
38.0										2.4/36.4m	2.0	1.9	1.7	1.6
40.0											1.8/39.1m	1.6	1.4	1.2/40.0m
42.0												1.3/41.7m	1.1/42.0m	

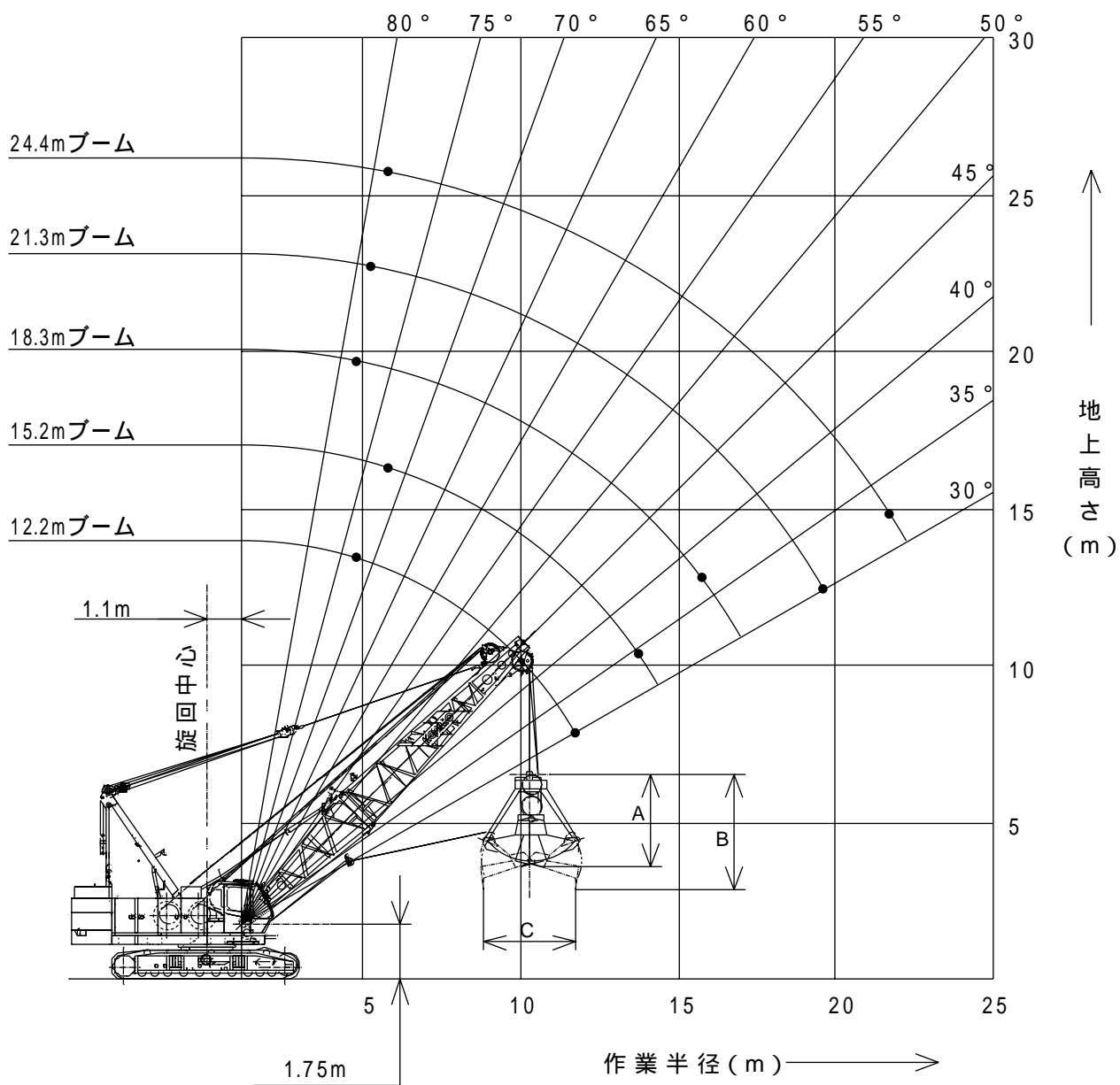
▶補助シーブ定格総荷重表 (主フックなし)

(単位:t)

ブーム長さ 作業 半径 (m)	12.2	15.2	18.3	21.3	24.4	27.4	30.5	33.5	36.6	39.6	42.7	45.7	48.8	51.8
4.0	11.0/4.2m	11.0/4.7m												
5.0	11.0	11.0	11.0/5.2m	11.0/5.7m										
6.0	11.0	11.0	11.0	11.0	11.0/6.3m	11.0/6.8m								
7.0	11.0	11.0	11.0	11.0	11.0	11.0	11.0/7.3m	11.0/7.8m						
8.0	11.0	11.0	11.0	11.0	11.0	11.0	11.0	11.0	11.0/8.4m	11.0/8.9m				
9.0	11.0	11.0	11.0	11.0	11.0	11.0	11.0	11.0	11.0	11.0	11.0/9.4m			
10.0	11.0	11.0	11.0	11.0	11.0	11.0	11.0	11.0	11.0	11.0	11.0	11.0/10.0m	11.0/10.5m	11.0/11.0m
12.0	11.0/12.7m	11.0	11.0	11.0	11.0	11.0	11.0	11.0	11.0	11.0	11.0	11.0	11.0	11.0
14.0		11.0	11.0	11.0	11.0	11.0	11.0	11.0	11.0	11.0	11.0	11.0	11.0	11.0
16.0		11.0/15.3m	11.0	11.0	11.0	11.0	11.0	11.0	11.0	11.0	10.9	10.8	10.6	10.5
18.0			10.1/18.0m	10.0	9.9	9.8	9.6	9.5	9.4	9.3	9.2	9.1	8.9	8.8
20.0				8.7	8.5	8.5	8.3	8.2	8.1	8.0	7.9	7.8	7.6	7.5
22.0				8.3/20.6m	7.5	7.4	7.3	7.2	7.0	6.9	6.8	6.7	6.6	6.5
24.0					6.9/23.2m	6.6	6.4	6.3	6.2	6.1	5.9	5.8	5.7	5.6
26.0						5.9/25.9m	5.7	5.6	5.5	5.4	5.2	5.1	5.0	4.9
28.0							5.1	5.0	4.9	4.8	4.6	4.5	4.4	4.3
30.0							5.0/28.5m	4.5	4.4	4.2	4.1	4.0	3.9	3.8
32.0								4.2/31.2m	3.9	3.8	3.7	3.6	3.4	3.3
34.0									3.5/33.8m	3.4	3.3	3.2	3.0	2.9
36.0										3.1	2.9	2.8	2.7	2.5
38.0										3.0/36.4m	2.6	2.5	2.3	2.2
40.0											2.4/39.1m	2.2	2.0	1.8
42.0												1.9/41.7m	1.7	1.5
44.0													1.4/44.0m	1.3
46.0														1.1/46.0m

▶ クラムセル

▶ 作動範囲図



▶ クラムセルバケット仕様 (参考)

バケット容量 (m^3)	バケット質量 (t)	バケット寸法 (m)			用途
		A	B	C	
1.6	3.2	3.3	3.6	3.0	積込
2.0	3.8	3.5	3.9	3.1	積込
1.25	3.6	2.9	3.7	3.0	掘削
1.6	4.6	3.2	4.0	3.2	掘削

▶ クラムセル

■ クラムセル定格総荷重表 (t)

掘削作業およびブームに横引き荷重が作用する荷役作業の場合					
ブーム長さ 作業 半径 (m)	12.2	15.2	18.3	21.3	24.4
5	7.5		7.5		
5.5	7.5		7.5	7.5	
6	7.5	7.5	7.5	7.5	7.4
7	7.5	7.5	7.5	7.5	7.4
8	7.5	7.5	7.5	7.5	7.4
9	7.5	7.5	7.5	7.5	7.4
10	7.5	7.5	7.5	7.5	7.1
12	7.5	7.5	7.5	7.2	6.8
14		7.5	7.5	7.0	6.5
16			7.5	6.8	6.2
18				6.5	5.9
20				6.2	5.6
22					5.3

ブームに横引き荷重が作用しない荷役作業の場合					
ブーム長さ 作業 半径 (m)	12.2	15.2	18.3	21.3	24.4
5	10.0		10.0		
5.5	10.0		10.0	10.0	
6	10.0	10.0	10.0	10.0	9.8
7	10.0	10.0	10.0	10.0	9.8
8	10.0	10.0	10.0	10.0	9.8
9	10.0	10.0	10.0	10.0	9.8
10	10.0	10.0	10.0	10.0	9.4
12	10.0	10.0	10.0	9.6	9.0
14		10.0	10.0	9.3	8.6
16			10.0	9.0	8.2
18				8.1	7.8
20				7.0	6.9
22					6.1

■ 注

1. バケットと掘削物(内容物)の合計質量が上記の定格総荷重を越えてはなりません。

計算例

$$\begin{aligned} & \text{クラムセル} \\ & (\text{バケット容量} \times \text{掘削物比重} + \text{バケット質量}) \times \text{合計質量} \\ & 2.0\text{m}^3 \times 1.8 + 3.8\text{t} = 7.4\text{t} \end{aligned}$$

2. 定格総荷重は安定度およびブーム強度から決まっています。旋回時にブームに横引き荷重が作用するような急加速、急減速は避けてください。特にブームの長い場合、御注意願います。

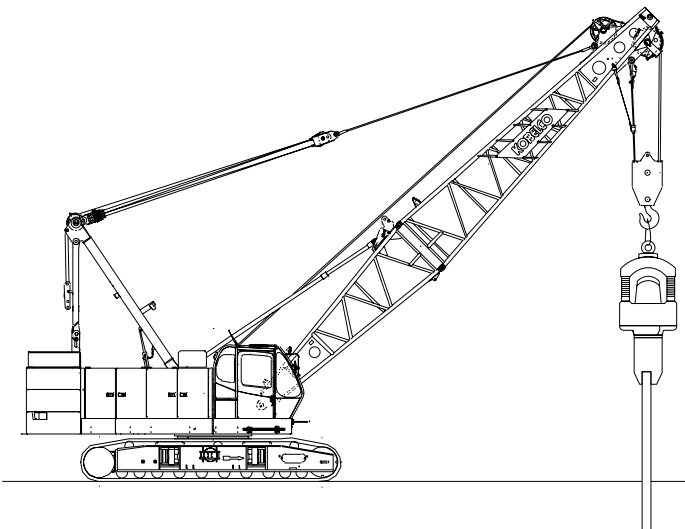
▶ バイプロ

■ 使用上の主な注意点

- ① バイプロハンマは必ず定格総荷重以内で使用して下さい。
 - 杭の打ち込み時：

$$\text{クレーンの定格総荷重} = \text{フック質量} + \text{杭質量} + \text{パイプロ質量}$$
 - 杭の引き抜き時：

$$\text{クレーンの定格総荷重} = \text{フック質量} + \text{杭質量} + \text{パイプロ質量} + \text{パイプロ起振力} \times \frac{1}{4}$$
- ② フックにパイプロハンマの起振力を直接伝えないように、必ずつりワイヤロープを使用して下さい。
- ③ フックとつりワイヤロープはパイプロハンマの起振力に見合ったものを使用して下さい。
- ④ パイプロハンマの緩衝ばねが密着しないようにフックの降下速度を調整して下さい。
- ⑤ パイプロハンマのみ、あるいは杭を空中でつり上げたまま運転しないでください。



▶標準装備品

上下部本体
カウンタウエイト
800mm幅シュー
150AHバッテリー
ガントリ起伏シリンダ
電動ハンドスロットル
ブーム速度可変コントローラ
主補速度可変コントローラ
運転席サイドデッキ
左ガード昇降ステップ
アンチスリップシート(ガード上面)
標準工具一式
前照灯×2
バックミラ - ×2
ドラムミラ - ×1
ワンウェイコイル
運転室
エアコン
ラゲッジボックス
カップキーバ
ラジオ(FM/AM)
灰皿
シガーライター
間欠式ワイパ&ウインドウオッシャ(天窓/前面/前面下窓)
サンバイザ
天井ブラインド

グリーンガラス
フロアマット:布製
ブレーキペダルカバー:ゴム製
靴置きトレイ
安全装置
過負荷防止装置(ブーム巻下緩停止機能付)
過負荷防止装置解除防止キー
液晶ディスプレイ
第2過巻防止装置(ブーム角度極限自動停止機能)
ブーム過巻自動停止装置
フック過巻自動停止装置
ブームバックストップ
乗降遮断式レバーロック
走行レバーロック
ケーブル式ドラムパウル(主巻/補巻/ブーム起伏)
中立時ネガブレーキ(主巻/補巻/ブーム起伏/走行)
ブレーキフェイルセーフ機構(主巻/補巻/ブーム起伏/走行)
サービスブレーキペダルロック(主巻/補巻)
中立ブレーキ解除防止キー(主巻/補巻)
エンジン停止時ブレーキ作動装置
油圧安全弁(主巻/補巻/ブーム起伏/走行)
ホーン
旋回ブレーキロック
旋回ロックピン
旋回フラッシュ/ブザー

▶オプション装備品

サードドラム:ワイヤロープ 26×145m、フリーフォール付
油圧式タグライン
パイプ用油圧源
7連バルブ
170AHバッテリー
フットアクセル: case1-右側、case2-左右両側
ブーム起伏ペダル: 右側
フック揚程・深度計(主巻/補巻)
キャブ天井ガード
サイドキャットウォーク
機械室上手すり(左、右)

右ガード梯子
定格総荷重表示看板: 下部ブーム腹面
後方確認カメラ(カラー)
主/補/ドラム監視カメラ(カラー)
過負荷外部表示灯: 3色灯(角型)
マルチボイスアラーム: 過巻/過負荷
外部音声アラーム: 走行/旋回
電動式燃料給油ポンプ
消火器
扇風機



感じています、新鮮!

小さな風。きっと最初はそこから始まる。
 その風が共鳴しあい大きなニーズに成長する。
 私たちは小さな風に耳を澄ます、感じとる。
 人にもっと優しい技術の道を切り拓くために。
 新しさと提案に満ちたマシンづくりを。
 新風を感じ、帆いっぱい捉え、また新たな旋風を呼ぶ。
 マシンと人間の新しい関係が生まれる。

“Feelin' Fresh”は、何よりお客様の現場を重視する
 「ユーザー現場主義」の姿勢を貫くことを誓う
 私達のコーポレート・メッセージです。

コベルコ建機ネットワーク

- コベルコ建機株式会社 営業部・営業グループ 〒104-8626 東京都品川区東五反田2-17-1 ☎03-5789-2121
 市川☎047-328-1400・東海☎052-603-1205・金沢☎076-237-8700・富山☎076-466-3900・尼崎☎06-6414-2103・大野城☎092-503-3329
- コベルコ建機東日本株式会社 〒989-2421 宮城県岩沼市下野郷字新田21(矢の目工業団地内) ☎0223-24-1141
 新分野営業グループ(仙台)☎0223-24-1482・新分野営業グループ(札幌)☎011-865-6331・札幌☎011-865-6331・帯広☎0155-41-6688・函館☎0138-49-3621
 青森☎017-728-8008・八戸☎0178-28-7331・盛岡☎0196-37-0444・秋田☎018-816-0318・仙台☎0223-24-2993・郡山☎0249-45-6639
- コベルコ建機関東株式会社 〒272-0002 千葉県市川市二俣新町17 ☎047-328-7111
 関東中古車センター☎047-327-5505・東京西☎042-376-7811・東京東☎047-328-2322・横浜☎045-521-1550・厚木☎046-247-2981・松本☎0263-48-2605
 長野☎026-284-7668・千葉☎043-485-5328・小見川☎0478-82-7171・茨城☎029-291-1161・岩槻☎048-794-3323・川越☎049-243-3434・宇都宮☎028-658-0611
 群馬☎0270-30-6151・新潟☎025-259-3711・下越☎0254-62-1338・佐渡☎0259-52-2221・長岡☎0258-28-4781・上越☎0255-39-2226
- コベルコ建機中部株式会社 〒476-0001 愛知県東海市南柴田町八の割138-18 ☎052-603-1201
 新分野グループ(東海)☎052-603-1205・名古屋☎052-603-3970・小牧☎0568-76-7851・岐阜☎058-387-4488・沼津☎0559-23-1211・金沢☎076-237-8700
 富山☎076-466-3900
- コベルコ建機西日本株式会社 〒660-0086 兵庫県尼崎市丸島町46-1 ☎06-6414-2100
 新分野グループ(尼崎)☎06-6414-2103・クレーン・新分野グループ(高松)☎087-815-3010・クレーン・新分野グループ(広島)☎082-810-3880
 関東中古車センター☎06-6414-2101・大阪北☎0726-30-4144・大阪南☎0725-22-3111・和歌山☎073-477-1211・神戸☎06-6414-2104・明石☎078-967-6232
 姫路☎0792-34-0806・京都☎075-341-0612・福知山☎0773-27-7290・高松☎087-874-4411・徳島☎088-698-9111・松山☎089-960-0500・高知☎0888-63-3000
 岡山☎086-274-1212・広島☎082-810-3770・三次☎0824-63-8160・福山☎084-981-2220・山口☎0834-22-7080・松江☎0852-21-6118・益田☎090-4804-2206
- コベルコ建機九州株式会社 〒816-0912 福岡県大野城市御笠川3-1-8 ☎092-503-4111
 福岡☎092-503-5233・大分☎097-567-1811・熊本☎096-389-2211・宮崎☎0985-24-2622・鹿児島☎099-269-8875・沖縄☎098-869-9115
- つり上げ荷重5t以上の移動式クレーン運転には「移動式クレーン運転士免許証」。クラムセル作業には「車両系建設機械(整地ほか)運転技能講習修了証」。基礎工事には「車両系建設機械(基礎用)運転技能講習修了証」がそれぞれ必要です。

コベルコ建機株式会社

東京本社 / 〒141-8626 東京都品川区東五反田2丁目17番1号 ☎03-5789-2111

オペレーター養成のご相談はコベルコ建機教室へ。

(移動式クレーン運転実技教室・車両系建設機械運転技能講習・大型特殊自動車運転講習・玉掛技能講習など)

明石教室センター	〒674-0063 明石市大久保町八木740	☎078-935-3831
市川教室センター	〒272-0002 市川市二俣新町17	☎047-327-2785
広島教室センター	〒731-3161 広島市安佐南区沼田町伴4348	☎082-848-0088
北海道教室センター	〒003-0026 札幌市白石区本通21-南1-67	☎011-862-3501
新潟教室センター	〒950-3134 新潟市新崎256-1	☎025-259-3121

お問い合わせは...