

BM900HD

型式名 BM900HD

基礎・土木工事専用ベースマシン

クローラクレーン

最大定格総荷重90t×3.7m

▶主要諸元	1
▶フロントアタッチメント装備品	1
▶フック巻上限界	1
▶全体図	2
▶ブーム構成	3
▶主ブーム作動範囲図	4
▶定格総荷重	5
▶主ブーム定格総荷重表	5
▶補助シーブ定格総荷重表（90tフック付き）.....	6
▶補助シーブ定格総荷重表（70tまたは50tフック付き）.....	6
▶補助シーブ定格総荷重表（35tフック付き）.....	7
▶補助シーブ定格総荷重表（主フックなし）.....	7
▶サードドラム定格総荷重	8
▶コラムセル	9
▶標準装備品・オプション装備品	10

■主要諸元 (型式 : BM900HD)

項目	仕様	クローラクレーン	
最大つり上げ能力	t×m	90×3.7	
基本ブーム長さ	m	12.2	
最大ブーム長さ	m	61.0 57.9 + 補助シーブ	
ロープ速度	主巻 巻上・巻下	m/min *100/50	
	補巻 巻上・巻下	m/min *100/50	
	サード(オプション) 巻上・巻下	m/min *90	
	ブーム 巻上・巻下	m/min *50	
回転速度	min ⁻¹ {rpm}	2.7 {2.7}	
走行速度	km/h	*1.5/1.0	
作業時質量(基本姿勢)[サード付]	t	90 [92]	
接地圧(基本姿勢)【サード付】	kPa(kgf/cm ²)	92 {0.94} [94{0.96}]	
登坂能力(tan)	% (度)	30 (16.7)	
定格ラインプル	kN(tf)	123 {12.5}	
エンジン	名称	三菱6D24-TCE1	
	定格出力	kW/min ⁻¹ {PS/rpm}	220/2,000{300/2,000}
ワイヤロープ	主巻	mm	28
	補巻	mm	28
	サード(オプション)	mm	26
	ブーム	mm	20

サードドラムはオプションです。

各ロープ速度はドラム1層目での値です。

* 印の速度は軽負荷の時の値であり、負荷により速度の変動があります。

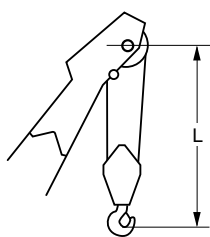
単位は国際単位系のS I単位で、{ }内は従来表示です。

■フロントアタッチメント 装備品

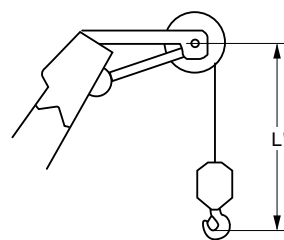
装 備 品	クローラクレーン
6.1 m上部ブーム	
6.1 m下部ブーム	
3.0 m中間ブーム	
6.1 m中間ブーム	
9.1 m中間ブーム	
90tフック(4枚シーブ)	選 択
70tフック(3枚シーブ)	
50tフック(3枚シーブ)	
35tフック(1枚シーブ)	
13.5tボールフック	
補助シーブ(シーブ1枚)	
バケット作業用補助シーブ(シーブ2枚)	
主巻ワイヤロープ(28×190m)	
補巻ワイヤロープ(28×125m)	
サードワイヤロープ(26×190m)	
ブーム起伏ワイヤロープ(20×130m)	
上部スプレッド自動格納装置	

印は標準仕様、 印はオプション設定を示します。

■フック巻上限界 (単位 : m)



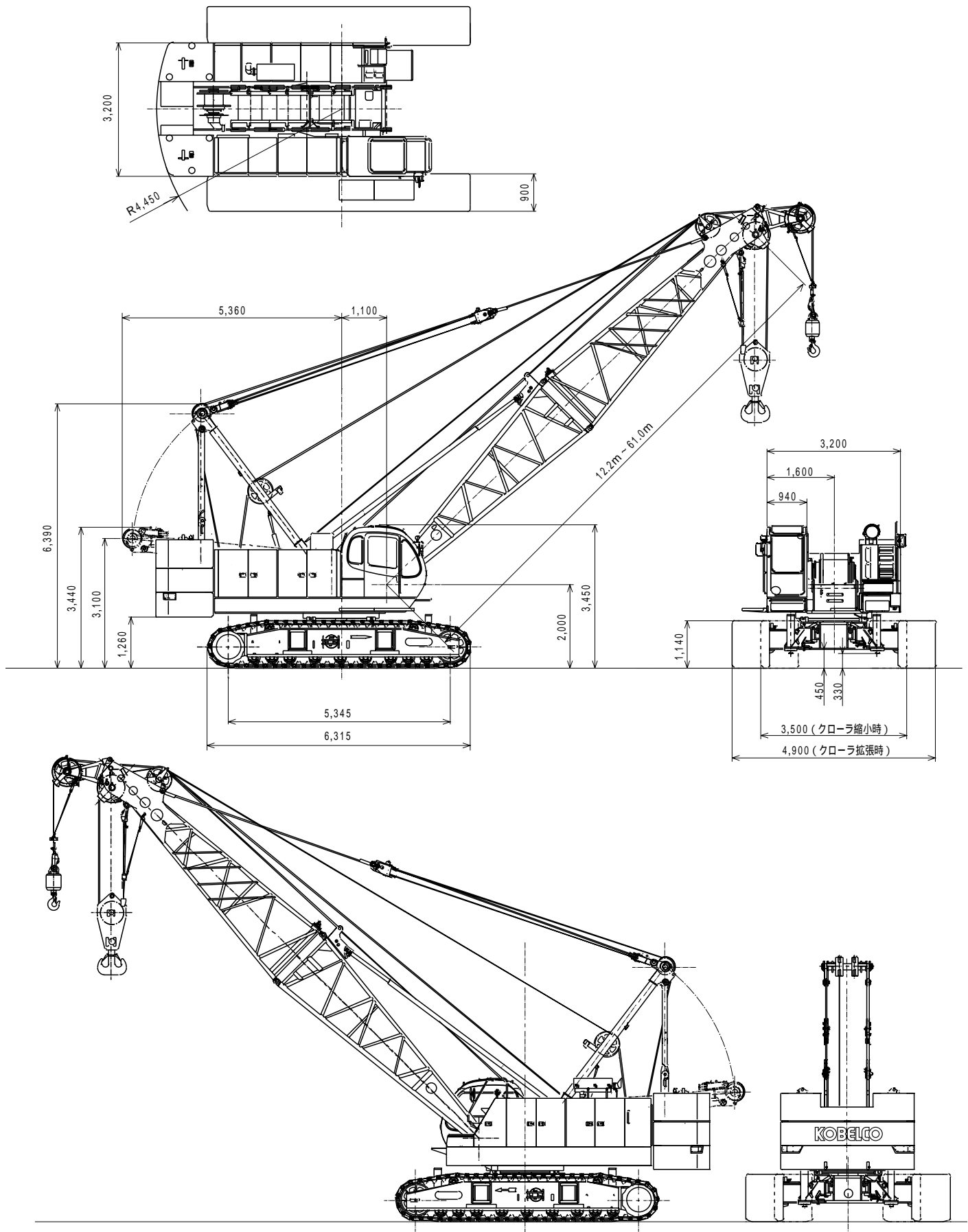
使用フック	L
90 tフック	4.1
70 tフック	4.0
50 tフック	3.9
35 tフック	3.8



使用フック	L'
13.5tボールフック	4.3

▶全体図(単位:mm) サードドラムはオプションです。

縮尺: 約 1/125



▶ブーム構成

印は、これより短いブームの組立可能な構成を示します。
使用するガイラインの径は、 32mmです。

中間ブームの種類		
記号	ブーム長さ	仕様
3.0	3.0m	ラグ無
6.1	6.1m	ラグ無
9.1	9.1m	ラグ無

ブーム長さ m (ft.)	ブーム構成		
	(3.0m+6.1m+9.1m) 中間ブーム構成		
12.2 (40)			
15.2 (50)			
18.3 (60)			
21.3 (70)			
24.4 (80)			
27.4 (90)			
30.5 (100)			
33.5 (110)			
36.6 (120)			
39.6 (130)			
42.7 (140)			
45.7 (150)			
48.8 (160)			
51.8 (170)			

▶ 定格総荷重

- 定格総荷重とは、水平堅土上における転倒荷重の78%以内で、フックブロック、玉掛用ワイヤロープ等のつり具の質量を含んだ値です。
- 作業半径とはクレーン旋回中心よりつり上荷重の重心までの水平距離を意味します。
- 実際につり上げ得る荷重は定格総荷重から（フック+玉掛用ワイヤロープ等のつり具）の質量を差し引いた値になります。
- 定格総荷重をつる場合にも風の影響、地盤の状態、作業速度その他安全作業に有害な状況がある時はオペレータは荷重の軽減、作業速度を遅くするなど状況に応じた判断をする責任があります。
- 表中の空欄の個所では作業を行うことができません。
- クレーン作業中は必ずクローラを規定位置まで張り出し、ガントリを最高位置に立ててください。
- すべてのブーム長さにおける中間ブームの構成は取扱説明書の指示を厳守してください。
- 補助シーブを装着できる主ブーム長さは、12.2m～57.9mです。
- 補助シーブのシーブ枚数は1枚/2枚装着の選択が出来ますが、クレーン作業時の同時操作は出来ません。

- 巻上げロープ巻掛本数に対する最大巻上荷重とフックの質量は下表のとおりです。

フック呼称	90t	70t	50t	35t	13.5t (ボールフック)
最大巻上荷重(t)	1本掛				13.5
	2本掛		25.0	25.0	25.0
	3本掛		37.5	37.5	35.0
	4本掛	50.0	50.0	50.0	
	5本掛	62.5	62.5		
	6本掛	75.0	70.0		
	7本掛	87.5			
	8本掛	90.0			
フック質量	1.30t	0.90t	0.85t	0.70t	0.45t

- △ 操作ミスなどによるつり荷の落下を防ぐため、クレーン作業では自由降下（フリーフォール）作業は行わないでください。

▶ 主ブーム定格総荷重表

(単位:t)

ブーム長さ 作業半径(m)	12.2	15.2	18.3	21.3	24.4	27.4	30.5	33.5	36.6	39.6	42.7	45.7	48.8	51.8	54.9	57.9	61.0
3.7	90.0																
4.0	84.0	81.0/4.2m	73.5/4.7m														
5.0	70.2	70.0	69.8	66.4/5.2m	57.9/5.8m												
6.0	55.1	55.0	54.9	54.8	54.7	51.0/6.3m	44.9/6.8m										
7.0	43.5	43.4	43.3	43.2	43.1	43.0	42.9	40.0/7.4m	36.0/7.9m								
8.0	35.9	35.7	35.6	35.5	35.4	35.3	35.2	35.1	35.0	32.6/8.4m	29.7/8.9m						
9.0	30.4	30.3	30.1	30.0	29.9	29.8	29.7	29.6	29.5	29.4	29.3	27.2/9.5m					
10.0	26.4	26.2	26.1	26.0	25.8	25.7	25.7	25.5	25.4	25.3	25.2	25.0	25.0	22.9/10.5m	20.8/11.1m	19.0/11.6m	
12.0	19.2/11.8m	20.6	20.4	20.3	20.2	20.0	20.0	19.8	19.7	19.6	19.5	19.3	19.3	19.2	19.0	18.9	17.2/12.1m
14.0		16.9	16.7	16.5	16.4	16.2	16.2	16.0	16.0	15.8	15.7	15.5	15.5	15.3	15.2	15.1	14.9
16.0		15.7/14.5m	14.0	13.9	13.7	13.6	13.5	13.3	13.3	13.1	13.0	12.8	12.8	12.6	12.5	12.4	12.2
18.0			12.9/17.1m	11.9	11.7	11.6	11.5	11.3	11.2	11.1	10.9	10.8	10.8	10.6	10.5	10.3	10.2
20.0				10.5/19.7m	10.2	10.0	10.0	9.8	9.7	9.6	9.4	9.2	9.2	9.0	8.9	8.8	8.6
22.0					8.9	8.8	8.7	8.5	8.4	8.3	8.1	8.0	8.0	7.8	7.6	7.5	7.3
24.0					8.8/22.4m	7.8	7.7	7.5	7.4	7.3	7.1	7.0	6.9	6.8	6.6	6.5	6.3
26.0						7.4/25.0m	6.9	6.7	6.6	6.5	6.3	6.1	6.1	5.9	5.8	5.6	5.5
28.0							6.3/27.7m	6.0	5.9	5.7	5.6	5.4	5.4	5.2	5.0	4.9	4.7
30.0								5.4	5.3	5.1	4.9	4.8	4.8	4.6	4.4	4.3	4.1
32.0								5.3/30.3m	4.8	4.6	4.4	4.3	4.2	4.0	3.9	3.8	3.6
34.0									4.5/32.9m	4.2	4.0	3.8	3.8	3.6	3.4	3.3	3.0
36.0										3.9/35.6m	3.6	3.4	3.4	3.2	3.0	2.8	2.5
38.0											3.2	3.1	3.0	2.8	2.6	2.4	2.1
40.0											3.2/38.2m	2.7	2.6	2.4	2.2	2.0	1.7
42.0												2.6/40.8m	2.3	2.0	1.8	1.6	1.5/41.3m
44.0													2.1/43.5m	1.7	1.5	1.5/42.6m	
46.0														1.5			

太線で囲まれた部分は、ブーム等の強度によって定められた値です。

▶補助シーブ定格総荷重表 (90t主フック装着)

(単位:t)

ブーム長さ 作業 半径 (m)	12.2	15.2	18.3	21.3	24.4	27.4	30.5	33.5	36.6	39.6	42.7	45.7	48.8	51.8	54.9	57.9
4.4	13.5															
5.0	13.5	13.5	13.5/5.5m													
6.0	13.5	13.5	13.5	13.5	13.5/6.5m											
7.0	13.5	13.5	13.5	13.5	13.5	13.5	13.5/7.6m									
8.0	13.5	13.5	13.5	13.5	13.5	13.5	13.5	13.5/8.1m	13.5/8.6m							
9.0	13.5	13.5	13.5	13.5	13.5	13.5	13.5	13.5	13.5	13.5/9.2m	13.5/9.7m					
10.0	13.5	13.5	13.5	13.5	13.5	13.5	13.5	13.5	13.5	13.5	13.5	13.5/10.2m	13.5/10.7m	13.5/11.3m	13.5/11.8m	
12.0	13.5	13.5	13.5	13.5	13.5	13.5	13.5	13.5	13.5	13.5	13.5	13.5	13.5	13.5	13.5	13.5/12.3m
14.0	13.5/12.8m	13.5	13.5	13.5	13.5	13.5	13.5	13.5	13.5	13.5	13.5	13.5	13.5	13.5	13.5	13.5
16.0		13.5/15.4m	12.7	12.6	12.4	12.3	12.2	12.0	11.9	11.8	11.6	11.5	11.4	11.2	11.1	11.0
18.0			10.7	10.6	10.4	10.3	10.2	10.0	9.9	9.8	9.6	9.5	9.4	9.2	9.1	9.0
20.0				9.0	8.8	8.7	8.6	8.4	8.3	8.2	8.0	7.9	7.8	7.6	7.5	7.4
22.0				8.5/20.7m	7.6	7.5	7.4	7.2	7.1	6.9	6.8	6.7	6.5	6.4	6.2	6.1
24.0					6.9/23.3m	6.5	6.3	6.2	6.0	5.9	5.8	5.6	5.5	5.3	5.2	5.1
26.0						5.6	5.5	5.3	5.2	5.1	4.9	4.8	4.6	4.5	4.3	4.2
28.0							4.8	4.6	4.5	4.4	4.2	4.1	3.9	3.8	3.6	3.5
30.0							4.6/28.6m	4.0	3.9	3.7	3.6	3.4	3.3	3.1	3.0	2.9
32.0								3.6/31.2m	3.3	3.2	3.0	2.9	2.8	2.6	2.5	2.3
34.0									2.9/33.9m	2.7	2.6	2.4	2.3	2.1	2.0	1.8
36.0										2.3	2.2	2.0	1.9	1.7	1.5	1.5/35.2m
38.0										2.2/36.5m	1.8	1.7	1.5	1.5/36.8m		
40.0											1.6/39.2m	1.5/39.0m				

太線で囲まれた部分は、ブーム等の強度によって定められた値です。

▶補助シーブ定格総荷重表 (70tまたは50t主フック装着)

(単位:t)

ブーム長さ 作業 半径 (m)	12.2	15.2	18.3	21.3	24.4	27.4	30.5	33.5	36.6	39.6	42.7	45.7	48.8	51.8	54.9	57.9
4.4	13.5															
5.0	13.5	13.5	13.5/5.5m													
6.0	13.5	13.5	13.5	13.5	13.5/6.5m											
7.0	13.5	13.5	13.5	13.5	13.5	13.5	13.5/7.6m									
8.0	13.5	13.5	13.5	13.5	13.5	13.5	13.5	13.5/8.1m	13.5/8.6m							
9.0	13.5	13.5	13.5	13.5	13.5	13.5	13.5	13.5	13.5	13.5/9.2m	13.5/9.7m					
10.0	13.5	13.5	13.5	13.5	13.5	13.5	13.5	13.5	13.5	13.5	13.5	13.5/10.2m	13.5/10.7m	13.5/11.3m	13.5/11.8m	
12.0	13.5	13.5	13.5	13.5	13.5	13.5	13.5	13.5	13.5	13.5	13.5	13.5	13.5	13.5	13.5	13.5/12.3m
14.0	13.5/12.8m	13.5	13.5	13.5	13.5	13.5	13.5	13.5	13.5	13.5	13.5	13.5	13.5	13.5	13.5	13.5
16.0		13.5/15.4m	13.1	13.0	12.8	12.7	12.6	12.4	12.3	12.2	12.0	11.9	11.8	11.6	11.5	11.4
18.0			11.1	11.0	10.8	10.7	10.6	10.4	10.3	10.2	10.0	9.9	9.8	9.6	9.5	9.4
20.0				9.4	9.2	9.1	9.0	8.8	8.7	8.6	8.4	8.3	8.2	8.0	7.9	7.8
22.0				8.9/20.7m	8.0	7.9	7.8	7.6	7.5	7.3	7.2	7.1	6.9	6.8	6.6	6.5
24.0					7.3/23.3m	6.9	6.7	6.6	6.4	6.3	6.2	6.0	5.9	5.7	5.6	5.5
26.0						6.0	5.9	5.7	5.6	5.5	5.3	5.2	5.0	4.9	4.7	4.6
28.0							5.2	5.0	4.9	4.8	4.6	4.5	4.3	4.2	4.0	3.9
30.0							5.0/28.6m	4.4	4.3	4.1	4.0	3.8	3.7	3.5	3.4	3.3
32.0								4.0/31.2m	3.7	3.6	3.4	3.3	3.2	3.0	2.9	2.7
34.0									3.3/33.9m	3.1	3.0	2.8	2.7	2.5	2.4	2.2
36.0										2.7	2.6	2.4	2.3	2.1	1.9	1.7
38.0										2.6/36.5m	2.2	2.1	1.9	1.6	1.5	1.5/37.0m
40.0											2.0/39.2m	1.7	1.5	1.5/38.6m		
42.0												1.5/41.3m				

太線で囲まれた部分は、ブーム等の強度によって定められた値です。

▶補助シーブ定格総荷重表 (35t主フック装着)

(単位:t)

作業半径(m) \ ブーム長さ(m)	12.2	15.2	18.3	21.3	24.4	27.4	30.5	33.5	36.6	39.6	42.7	45.7	48.8	51.8	54.9	57.9
4.4	13.5															
5.0	13.5	13.5	13.5/5.5m													
6.0	13.5	13.5	13.5	13.5	13.5/6.5m											
7.0	13.5	13.5	13.5	13.5	13.5	13.5	13.5/7.6m									
8.0	13.5	13.5	13.5	13.5	13.5	13.5	13.5	13.5/8.1m	13.5/8.6m							
9.0	13.5	13.5	13.5	13.5	13.5	13.5	13.5	13.5	13.5	13.5/9.2m	13.5/9.7m					
10.0	13.5	13.5	13.5	13.5	13.5	13.5	13.5	13.5	13.5	13.5	13.5	13.5/10.2m	13.5/10.7m	13.5/11.3m	13.5/11.8m	
12.0	13.5	13.5	13.5	13.5	13.5	13.5	13.5	13.5	13.5	13.5	13.5	13.5	13.5	13.5	13.5	13.5/12.3m
14.0	13.5/12.8m	13.5	13.5	13.5	13.5	13.5	13.5	13.5	13.5	13.5	13.5	13.5	13.5	13.5	13.5	13.5
16.0		13.5/15.4m	13.3	13.2	13.0	12.9	12.8	12.6	12.5	12.4	12.2	12.1	12.0	11.8	11.7	11.6
18.0			11.3	11.2	11.0	10.9	10.8	10.6	10.5	10.4	10.2	10.1	10.0	9.8	9.7	9.6
20.0				9.6	9.4	9.3	9.2	9.0	8.9	8.8	8.6	8.5	8.4	8.2	8.1	8.0
22.0				9.1/20.7m	8.2	8.1	8.0	7.8	7.7	7.5	7.4	7.3	7.1	7.0	6.8	6.7
24.0					7.5/23.3m	7.1	6.9	6.8	6.6	6.5	6.4	6.2	6.1	5.9	5.8	5.7
26.0						6.2	6.1	5.9	5.8	5.7	5.5	5.4	5.2	5.1	4.9	4.8
28.0							5.4	5.2	5.1	5.0	4.8	4.7	4.5	4.4	4.2	4.1
30.0							5.2/28.6m	4.6	4.5	4.3	4.2	4.0	3.9	3.7	3.6	3.5
32.0								4.2/31.2m	3.9	3.8	3.6	3.5	3.4	3.2	3.1	2.9
34.0									3.5/33.9m	3.3	3.2	3.0	2.9	2.7	2.6	2.4
36.0										2.9	2.8	2.6	2.5	2.3	2.1	1.9
38.0										2.8/36.5m	2.4	2.3	2.1	1.8	1.7	1.5
40.0											2.2/39.2m	1.9	1.7	1.5	1.5/39.0m	
42.0												1.6/41.8m	1.5/41.3m			

太線で囲まれた部分は、ブーム等の強度によって定められた値です。

▶補助シーブ定格総荷重表 (主フックなし)

(単位:t)

作業半径(m) \ ブーム長さ(m)	12.2	15.2	18.3	21.3	24.4	27.4	30.5	33.5	36.6	39.6	42.7	45.7	48.8	51.8	54.9	57.9
4.4	13.5															
5.0	13.5	13.5	13.5/5.5m													
6.0	13.5	13.5	13.5	13.5	13.5/6.5m											
7.0	13.5	13.5	13.5	13.5	13.5	13.5	13.5/7.6m									
8.0	13.5	13.5	13.5	13.5	13.5	13.5	13.5	13.5/8.1m	13.5/8.6m							
9.0	13.5	13.5	13.5	13.5	13.5	13.5	13.5	13.5	13.5	13.5/9.2m	13.5/9.7m					
10.0	13.5	13.5	13.5	13.5	13.5	13.5	13.5	13.5	13.5	13.5	13.5	13.5/10.2m	13.5/10.7m	13.5/11.3m	13.5/11.8m	
12.0	13.5	13.5	13.5	13.5	13.5	13.5	13.5	13.5	13.5	13.5	13.5	13.5	13.5	13.5	13.5	13.5/12.3m
14.0	13.5/12.8m	13.5	13.5	13.5	13.5	13.5	13.5	13.5	13.5	13.5	13.5	13.5	13.5	13.5	13.5	13.5
16.0		13.5/15.4m	13.5	13.5	13.5	13.5	13.5	13.3	13.2	13.1	12.9	12.8	12.7	12.5	12.4	12.3
18.0			12.0	11.9	11.7	11.6	11.5	11.3	11.2	11.1	10.9	10.8	10.7	10.5	10.4	10.3
20.0				10.3	10.1	10.0	9.9	9.7	9.6	9.5	9.3	9.2	9.1	8.9	8.8	8.7
22.0				9.8/20.7m	8.9	8.8	8.7	8.5	8.4	8.2	8.1	8.0	7.8	7.7	7.5	7.4
24.0					8.2/23.3m	7.8	7.6	7.5	7.3	7.2	7.1	6.9	6.8	6.6	6.5	6.4
26.0						6.9	6.8	6.6	6.5	6.4	6.2	6.1	5.9	5.8	5.6	5.5
28.0							6.1	5.9	5.8	5.7	5.5	5.4	5.2	5.1	4.9	4.8
30.0							5.9/28.6m	5.3	5.2	5.0	4.9	4.7	4.6	4.4	4.3	4.2
32.0								4.9/31.2m	4.6	4.5	4.3	4.2	4.1	3.9	3.8	3.6
34.0									4.2/33.9m	4.0	3.9	3.7	3.6	3.4	3.3	3.1
36.0										3.6	3.5	3.3	3.2	3.0	2.8	2.6
38.0										3.5/36.5m	3.1	3.0	2.8	2.5	2.4	2.2
40.0											2.9/39.2m	2.6	2.4	2.2	2.0	1.8
42.0												2.3/41.8m	2.1	1.8	1.6	1.5/41.5m
44.0													1.7	1.5	1.5/42.6m	
46.0													1.7/44.4m			

太線で囲まれた部分は、ブーム等の強度によって定められた値です。

▶ サードドラム定格総荷重 サードドラムはオプションです。

● 実際に吊り上げ得る荷重は、定格総荷重から（主フック + 玉掛用ワイヤロープ等のつり具）の質量を差し引いた値になります。

● 12.2m ~ 21.3mの長さのブームは、1本掛で使用できません。上記のブームの長さで吊り荷を1本掛で巻上げると、ブームが起き上がり後方に反転します。

● サードドラムロープ巻掛数に対する最大巻上荷重とフックの質量

フック呼称		50t	35t	13.5t (ボールフック)
最大巻上荷重 (t)	1本掛		11	11
	2本掛	22	22	
	3本掛	33	33	
	4本掛	44		
	5本掛	50		
フック質量		0.85t	0.70t	0.45t

● サードドラムロープ5本掛で主巻 / 補助それぞれ1本掛の作業を行う場合は、補助シーブを使用してください。

● ロープ仕込長さ 190mの場合

		ロープ掛数				
		1本掛	2本掛	3本掛	4本掛	5本掛
ブーム長さ (m)	12.2	×	×			
	15.2	×				
	18.3	×				
	21.3	×				
	24.4					
	27.4					
	30.5					
	33.5					
	36.6					
	39.6					
	42.7					

○ : 使用可
 × : 使用不可 (ブームの安定により制限)
 ○ : 使用不可 (ワイヤロープの長さにより制限)

▶ 主ブーム定格総荷重表 (サードドラム使用)

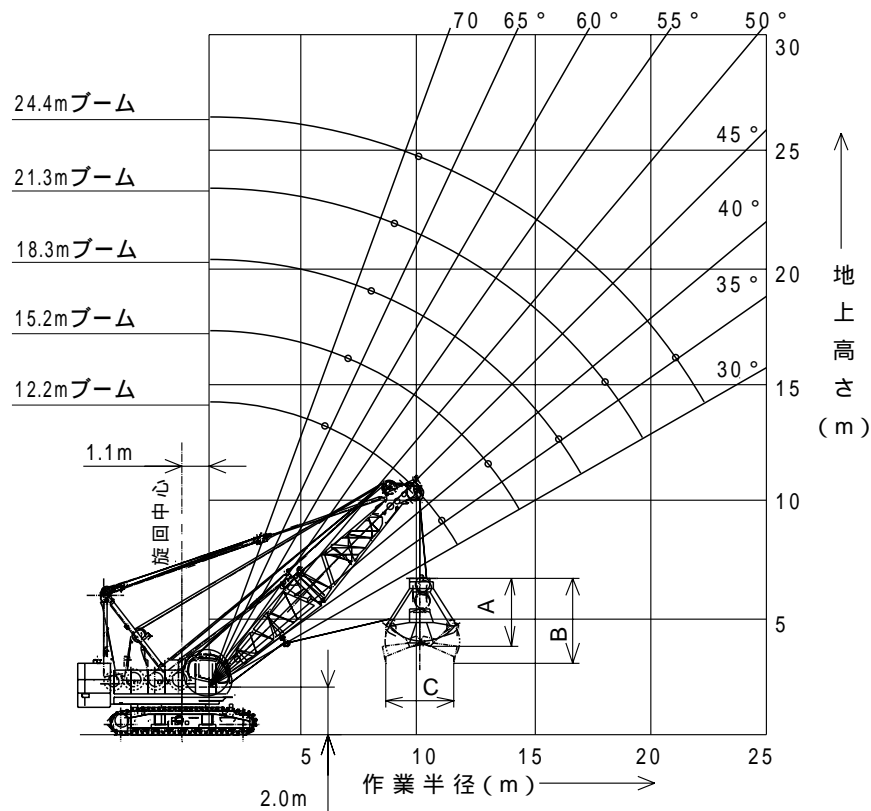
(単位:t)

ブーム長さ 作業 半径 (m)	12.2	15.2	18.3	21.3	24.4	27.4	30.5	33.5	36.6	39.6	42.7
3.7	50.0										
4.0	50.0	50.0/4.2m	50.0/4.7m								
5.0	50.0	50.0	50.0	50.0/5.2m	50.0/5.8m						
6.0	50.0	50.0	50.0	50.0	50.0	50.0/6.3m	44.9/6.8m				
7.0	43.5	43.4	43.3	43.2	43.1	43.0	42.9	40.0/7.4m	36.0/7.9m		
8.0	35.9	35.7	35.6	35.5	35.4	35.3	35.2	35.1	35.0	32.6/8.4m	29.7/8.9m
9.0	30.4	30.3	30.1	30.0	29.9	29.8	29.7	29.6	29.5	29.4	29.3
10.0	26.4	26.2	26.1	26.0	25.8	25.7	25.7	25.5	25.4	25.3	25.2
12.0	19.2/11.8m	20.6	20.4	20.3	20.2	20.0	20.0	19.8	19.7	19.6	19.5
14.0		16.9	16.7	16.5	16.4	16.2	16.2	16.0	16.0	15.8	15.7
16.0		15.7/14.5m	14.0	13.9	13.7	13.6	13.5	13.3	13.3	13.1	13.0
18.0			12.9/17.1m	11.9	11.7	11.6	11.5	11.3	11.2	11.1	10.9
20.0				10.5/19.7m	10.2	10.0	10.0	9.8	9.7	9.6	9.4
22.0					8.9	8.8	8.7	8.5	8.4	8.3	8.1
24.0					8.8/22.4m	7.8	7.7	7.5	7.4	7.3	7.1
26.0						7.4/25.0m	6.9	6.7	6.6	6.5	6.3
28.0							6.3/27.7m	6.0	5.9	5.7	5.6
30.0								5.4	5.3	5.1	4.9
32.0								5.3/30.3m	4.8	4.6	4.4
34.0									4.5/32.9m	4.2	4.0
36.0										3.9/35.6m	3.6
38.0											3.2
40.0											3.2/38.2m

太線で囲まれた部分は、ブーム等の強度によって定められた値です。

▶ クラムセル

■ 作業範囲図



■ クラムセル定格総荷重表 (t)

ブーム長さ 作業 半径(m)	12.2	15.2	18.3	21.3	24.4
6.0	12.5				
7.0	12.5	12.5			
8.0	12.5	12.5	12.5		
9.0	12.5	12.5	12.5	12.5	
10.0	12.5	12.5	12.5	12.5	11.6
11.0	12.5	12.5	12.5	12.5	11.3
12.0		12.5	12.5	12.3	11.0
13.0		12.3	11.9	11.6	10.8
14.0			11.1	10.9	10.5
15.0			10.2	10.2	10.2
16.0			9.2	9.5	9.6
17.0				8.8	9.0
18.0				8.0	8.4
19.0					7.8
20.0					7.3
21.0					6.7

■ クラムセルバケット仕様 (参考)

バケット容量 (m)	バケット質量 (t)	バケット寸法 (m)			用途
		A	B	C	
2.0	4.5	3.7	4.5	3.2	掘削
2.5	5.0	3.4	4.2	3.6	掘削
3.0	6.0	3.6	4.6	3.7	掘削

■ 注

1. バケットと掘削物(内容物)の合計質量がこの定格総荷重を越えてはなりません。

計算例

クラムセル

(バケット容量 × 掘削物比重 × バケット質量 × 合計質量)

$$3.0\text{m}^3 \times 1.8 + 6.0\text{t} = 11.4\text{t}$$

2. 定格総荷重は安定度およびブーム強度から決まっています。旋回時にブームに横引き荷重が作用するような急加速、急減速は避けてください。特にブームの長い場合、御注意願います。

▶標準装備品

上下部本体
カウンタウエイト 30.0t (10.0t + 10.0t + 10.0t)
トランスフリタ
900mm幅シュー
150AHバッテリー
ガントリ起伏シリンダ
電動ハンドスロットル
主補速度可変コントローラ
ブーム速度可変コントローラ
運転席サイドデッキ : 幅 500mm x 長さ 1,800mm
左ガード昇降ステップ
アンチスリップシート : ガード上面
標準工具一式
前照灯 x 2
バックミラ - x 2
ドラムミラ - x 1
ワンウェイコール
運転室
エアコン
ラゲッジボックス
カップキーパ
F M / A M ラジオ
灰皿
シガーライター
間欠式ワイパ&ウインドウウォッシャ : 天窓/前面/前面下窓
サンバイザ

天井ブラインド
グリーンガラス
フロアマット : 布製
ブレーキペダルカバー : ゴム製
靴置きトレイ
安全装置
過負荷防止装置 (ブーム巻下緩停止機能付)
過負荷防止装置解除防止キー
液晶ディスプレイ
第2過巻防止装置 (ブーム角度極限自動停止機能)
ブーム過巻自動停止装置
フック過巻自動停止装置
ブームバックストップ
乗降遮断式レバーロック
走行レバーロック
ケーブル式ドラムパウル : 主巻/補巻/ブーム起伏
中立時ネガブレーキ : 主巻/補巻/ブーム起伏/走行
ブレーキフェイルセーフ機構 : 主巻/補巻/ブーム起伏/走行
サービスブレーキペダルロック : 主巻/補巻
中立ブレーキ解除防止キー : 主巻/補巻
エンジン停止時ブレーキ作動装置
油圧安全弁 : 主巻/補巻/ブーム起伏/走行
ホーン
旋回ブレーキロック
旋回ロックピン
旋回フラッシュ/ブザー

▶オプション装備品

サードドラム : ワイヤロープ 26 x 190m、フリーフォール付
油圧式タグライン : ワイヤロープ 10 x 45m
170AHバッテリー
フットアクセル : case 1-右側、case 2-左右両側
ブーム起伏ペダル : 右側
サイドキャットウォーク(手すり付) : 幅 500mm x 長さ 2,780(右) / 4,365(左) mm
脱着式ガード上面手すり : 左右(右ガード昇降はしご付)
トラベルキット
電動式燃料給油ポンプ
消火器

後方確認カメラ : カラー
主/補ドラム監視カメラ : カラー
過負荷外部表示灯 : 3色灯 (丸型または角型)
マルチボイスアラーム : 過巻/過負荷
外部音声アラーム : 走行/旋回
定格総荷重表示板 : 下部ブーム腹面取付
上部ブーム腹面保護材
ブーム背面足場 : 鉄製またはアルミ製
キャブ上面プロテクタ