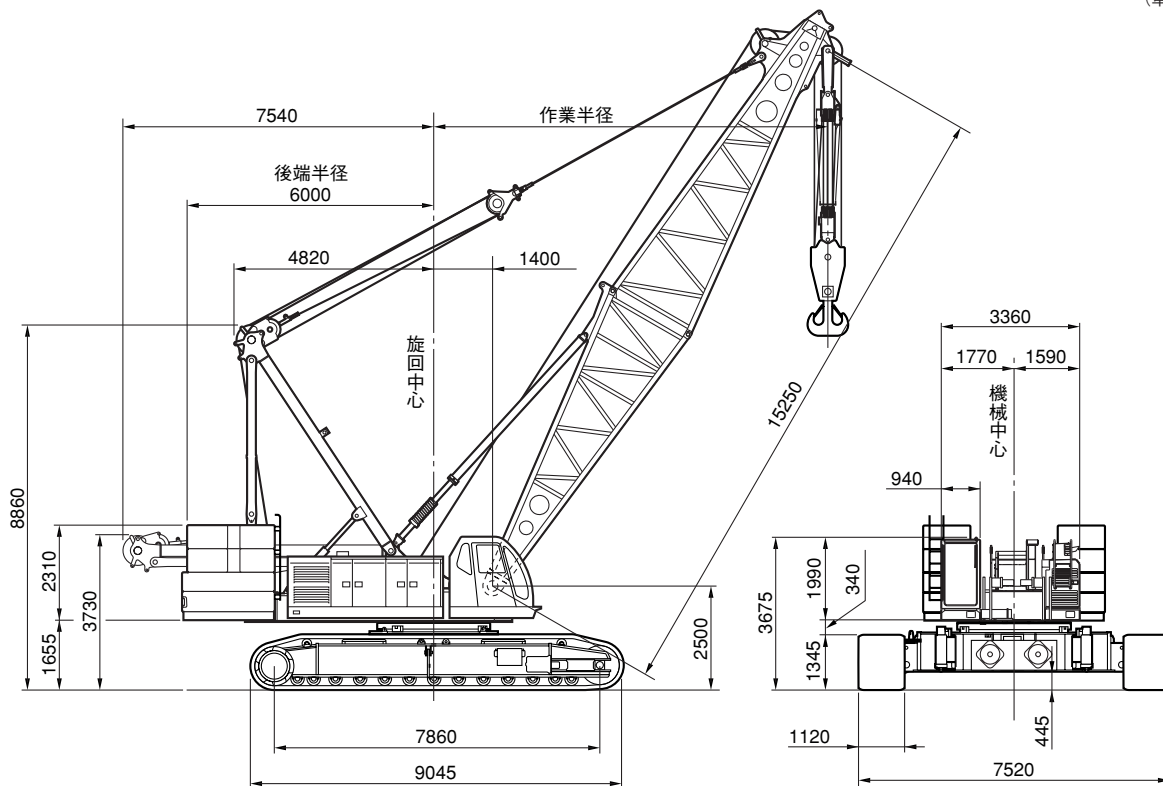


HSC PAx

SCX2000

■基本寸法図

(単位：mm)



■主要仕様

SCX2000全油圧式クローラークレーン

最大吊上げ能力	200 t×5.0m
基本ブーム長さ	15.25m
最長ブーム長さ	88.40m
補助ジブ長さ	12.20m～36.55m
ブーム+ジブ(最長)	73.15m+36.55m
フロント・リヤドラム巻上/下ロープ速度	120～2.0m/min
ブーム巻上/下ロープ速度	2×(24～1.0) m/min
旋回速度	1.7min ⁻¹
走行速度	1.2/0.8km/h
エンジン形式	三菱6D24-TL ディーゼルエンジン
定格出力	235kW/2000min ⁻¹
登坂能力	30% (17°)
平均接地圧 (基本ブーム、1120mmシュー付)	108kPa
作業時質量 (基本ブーム、1120mmシュー付)	約200 t

■フロント・リヤドラムロープ掛数と吊上荷重

(単位：t)

フックの種類	定格総荷重の最大値											
	16本掛	14本掛	12本掛	10本掛	8本掛	7本掛	6本掛	5本掛	4本掛	3本掛	2本掛	1本掛
200/125t	200.0	175.0	150.0	125.0	100.0	—	75.0	—	50.0	—	25.0	—
80 t	—	—	—	—	—	80.0	75.0	62.5	50.0	37.5	25.0	13.5
35/25t	—	—	—	—	—	—	—	—	—	—	35.0	25.0
13.5t	—	—	—	—	—	—	—	—	—	—	—	13.5

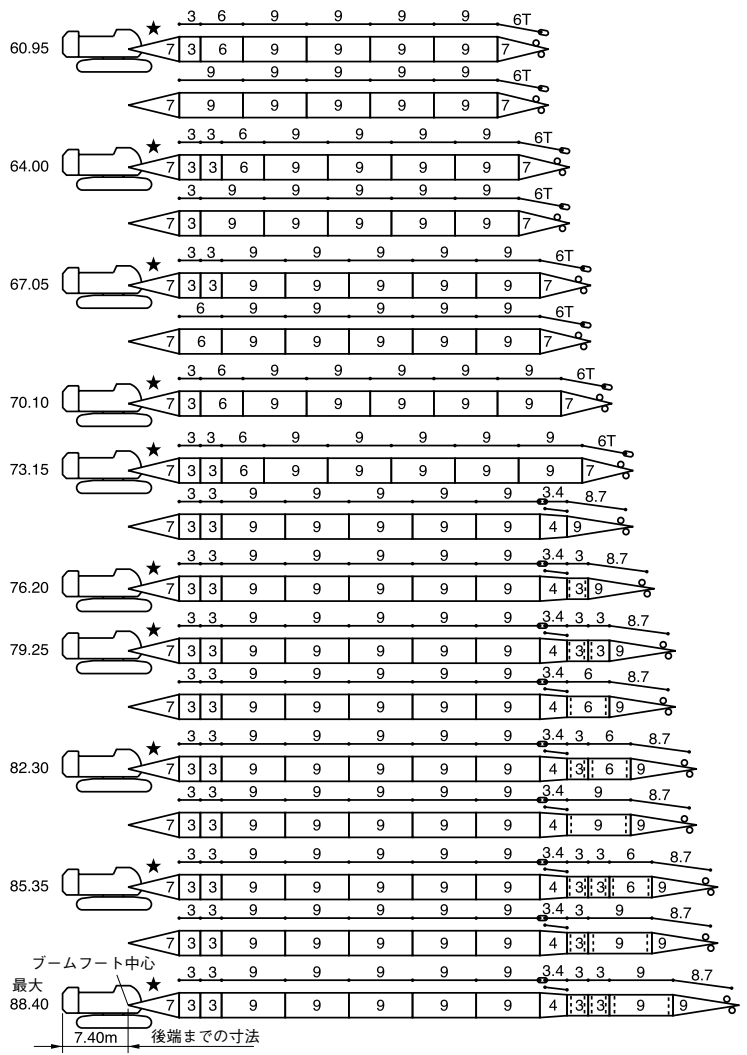
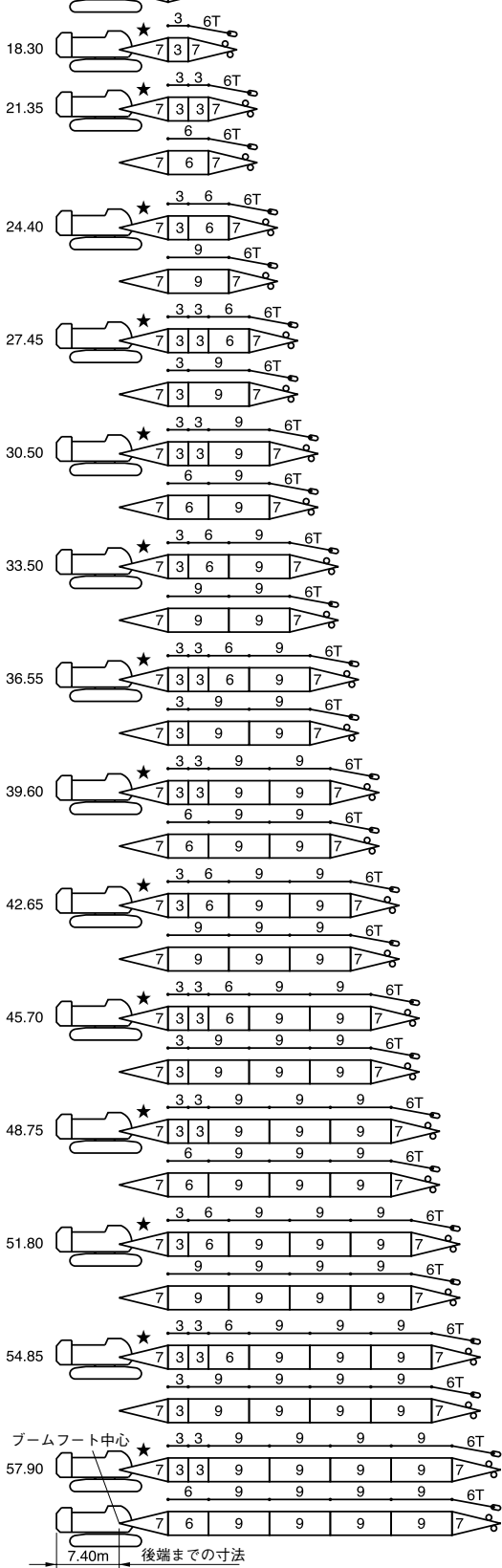
■フック質量

200/125t	3000/2500kg
80t	1400kg
35/25t	900kg
13.5t	600kg

ブーム支持ロープの構成

1 ブーム

[ブーム長さ(m)] ← ボトムブーム側 トップブーム側 →
 基本 15.25 ★ 6T ブーム支持ロープ径40mm
 7 7 ブーム支持用リンク



図示省略寸法

略記号	ブーム	ブーム支持ロープ
3	3.05 m	3.05 m
3.4	—	3.40 m
4	4.55 m	—
6	6.10 m	6.10 m
6T	—	6.00 m
7	7.60 m	—
8.7	—	8.70 m
9	9.15 m	9.15 m

ショートジブ取付け可能ブーム長さ

ブーム長さ(m)	ショートジブ取付け
15.25	○
18.30	○
21.35	○
24.40	○
27.45	○
30.50	○
33.50	○
36.55	○
39.60	○
42.65	○
45.70	○
48.75	○
51.80	○
54.85	○
57.90	○
60.95	○
64.00	○
67.05	○
70.10	○
73.15	○
76.20	○
79.25	○
82.30	○
85.35	○
88.40	×

(○：可 ×：不可)

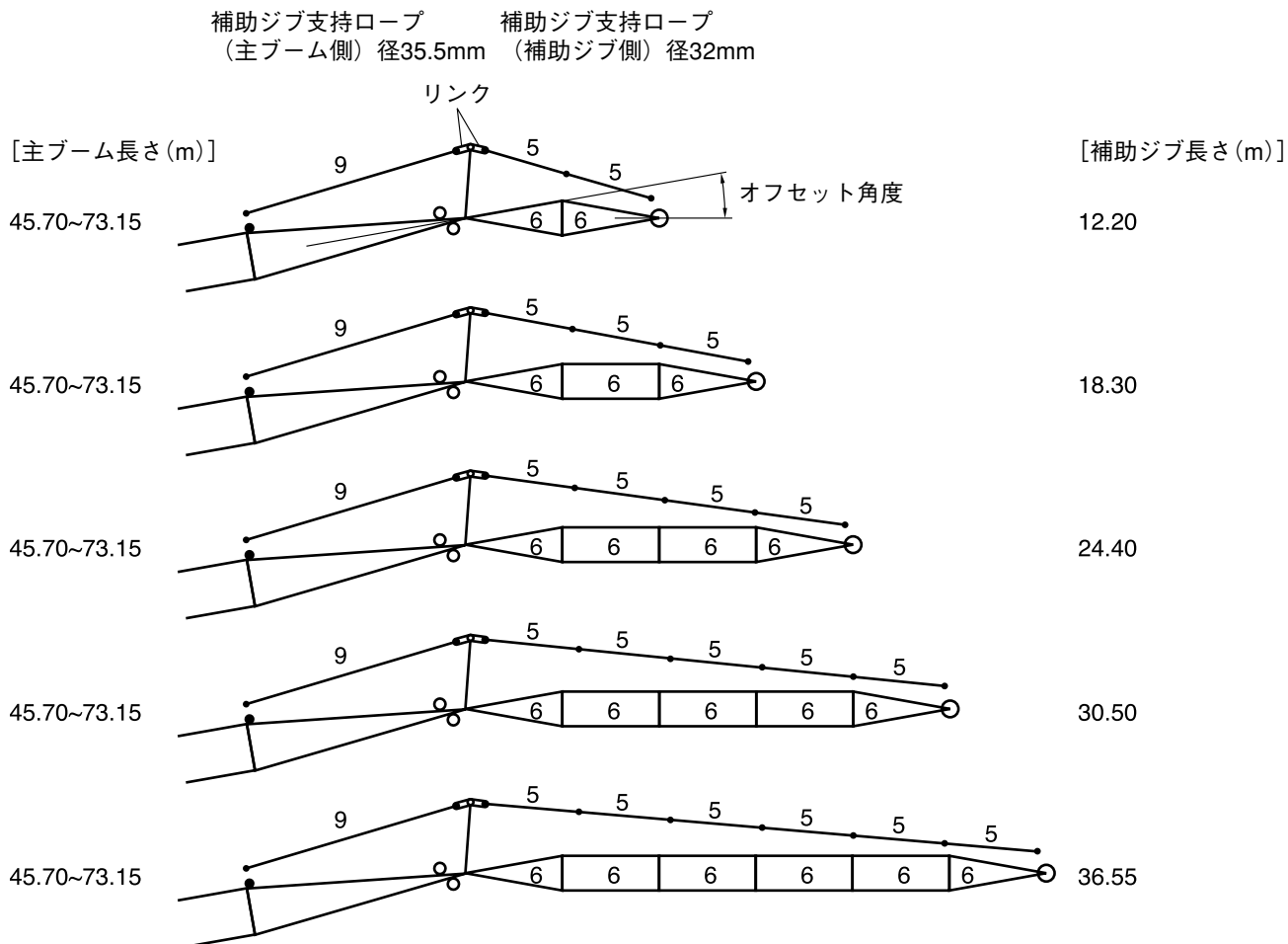
・ ★印の付いた構成は、そのアタッチメント長さで購入する場合の推奨ブーム構成を示します。

※76m以上のブーム構成にてご購入頂く際、70mブーム及び73mブーム+補助ジブの構成には、更に6mEXブームが一本必要です。仕様決定時、ご注意ください。

主ブーム・補助ジブおよび支持ロープの構成

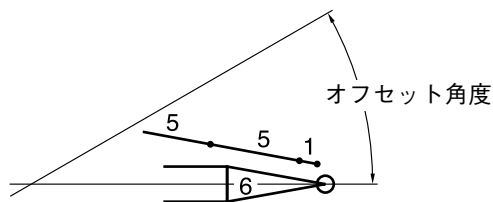
補助ジブ

1 オフセット角度10°



2 オフセット角度30°

オフセット角度30°の時は1.30m補助ジブ支持ロープを追加してください。



補助ジブ取付け可能主ブーム長さ(ヘビートップクレーン)

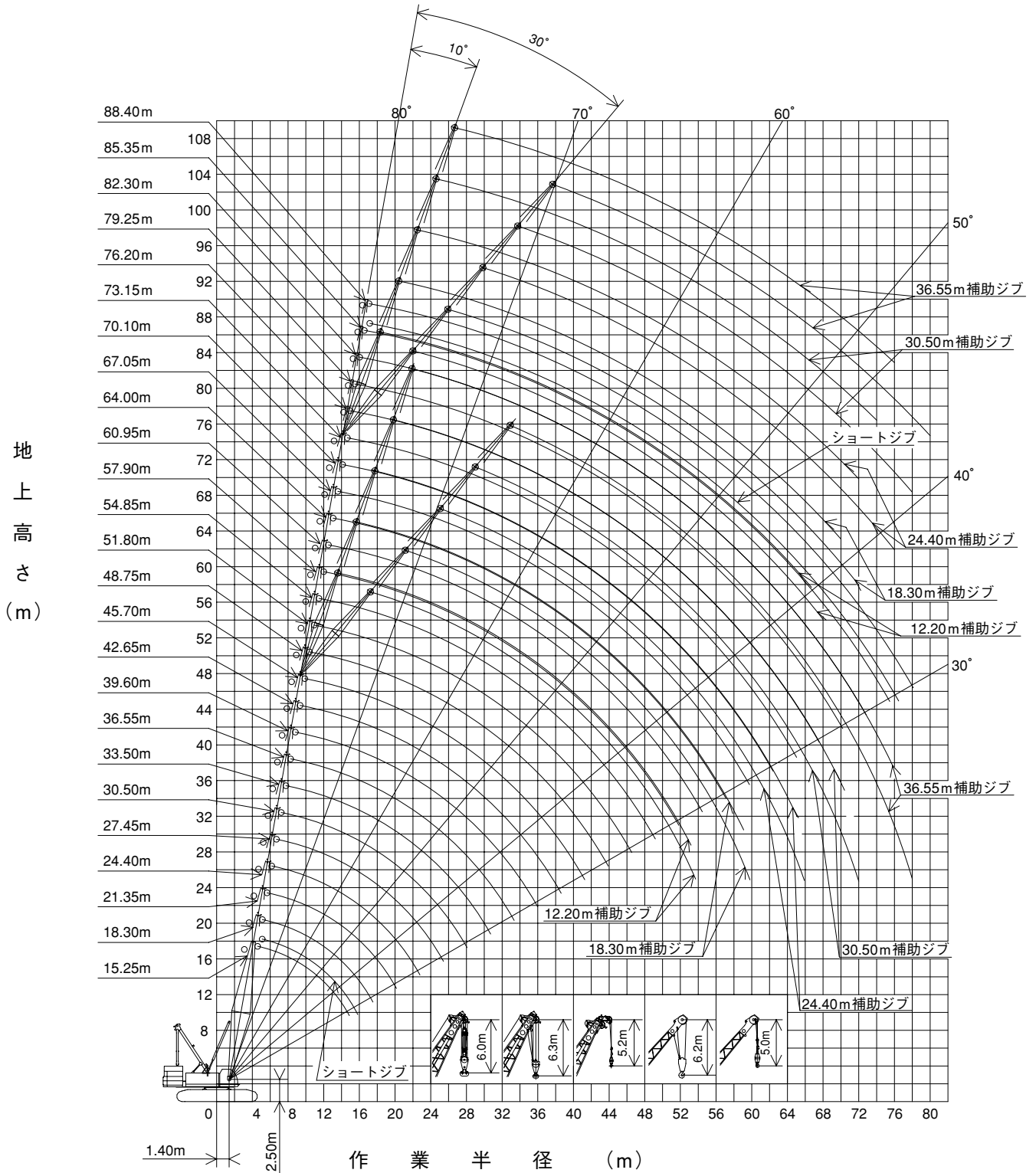
主ブーム長さ(m)	補助ジブ長さ(m)				
	オフセット角度10°/30°				
	12.20	18.30	24.40	30.50	36.55
15.25	×	×	×	×	×
18.30	×	×	×	×	×
21.35	×	×	×	×	×
24.40	×	×	×	×	×
27.45	×	×	×	×	×
30.50	×	×	×	×	×
33.50	×	×	×	×	×
36.55	×	×	×	×	×
39.60	×	×	×	×	×
42.65	×	×	×	×	×
45.70	○	○	○	○	○
48.75	○	○	○	○	○
51.80	○	○	○	○	○
54.85	○	○	○	○	○
57.90	○	○	○	○	○
60.95	○	○	○	○	○
64.00	○	○	○	○	○
67.05	○	○	○	○	○
70.10	○	○	○	○	○
73.15	○	○	○	○	○

(○:可 ×:不可)

図示省略寸法

使用箇所 略記号	補助ジブ長さ	補助ジブ支持ロープ (補助ジブ側) ロープ径32mm	補助ジブ支持ロープ (主ブーム側) ロープ径35.5mm
1	—	1.30 m	—
5	—	5.85 m	—
6	6.10 m	—	—
9	—	—	9.15 m

作業範囲図




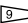
定格総荷重表

■主ブーム

(単位：t)

作業半径 (m)	主ブーム長さ (m)																				
	15.25	18.30	21.35	24.40	27.45	30.50	33.50	36.55	39.60	42.65	45.70	48.75	51.80	54.85	57.90	60.95	64.00	67.05	70.10	73.15	
4.0	200.0/4.6																				
5.0	200.0	192.1/5.2	175.0/5.7																		
6.0	184.7	183.2	175.0	150.0/6.2	150.0/6.8																
7.0	163.5	163.3	162.8	150.0	150.0	125.0/7.3	124.8/7.8														
8.0	143.8	143.6	143.1	142.8	142.5	125.0	124.1	100.0/8.3	100.0/8.9												
9.0	128.2	128.0	127.6	127.3	127.0	125.0	120.4	100.0	100.0	94.9/9.4	80.0/9.9										
10.0	115.6	115.4	115.0	114.7	114.4	114.7	114.4	100.0	100.0	93.5	80.0	75.0/10.5	72.6/11.0	67.0/11.5							
12.0	89.6	89.5	89.3	89.2	89.0	89.5	89.3	89.4	89.2	88.9	80.0	75.0	71.1	66.3	61.9	56.7/12.6	50.0/13.1	48.1/13.6			
14.0	71.9	72.0	71.8	71.7	71.4	71.9	71.7	71.7	71.5	71.2	71.1	71.1	68.4	63.8	59.4	55.3	50.0	47.8	44.3/14.2	37.5/14.7	
16.0	63.5/14.8	60.1	59.8	59.6	59.3	59.8	59.5	59.6	59.4	59.1	58.9	58.9	58.6	58.4	57.3	53.4	49.6	46.3	43.0	37.5	
18.0		53.3/17.5	51.0	50.8	50.5	51.0	50.7	50.7	50.5	50.2	50.1	50.0	49.7	49.5	49.5	49.2	48.0	44.8	41.6	37.5	
20.0			44.4	44.2	43.8	44.3	44.0	44.0	43.8	43.4	43.3	43.2	42.9	42.7	42.7	42.4	42.3	42.2	40.3	36.6	
22.0			44.1/20.1	38.9	38.6	39.0	38.7	38.7	38.5	38.1	38.0	37.9	37.6	37.4	37.3	37.0	37.0	36.8	36.5	34.0	
24.0				37.3/22.7	34.4	34.7	34.4	34.4	34.2	33.8	33.7	33.6	33.2	33.1	33.0	32.7	32.6	32.4	32.1	31.7	
26.0					31.9/25.4	31.3	30.9	30.9	30.6	30.3	30.1	30.0	29.7	29.5	29.4	29.1	29.1	28.9	28.5	28.5	
28.0						28.3	28.0	27.9	27.7	27.3	27.2	27.1	26.7	26.5	26.5	26.1	26.1	25.9	25.5	25.5	
30.0							25.5	25.4	25.2	24.8	24.6	24.5	24.2	24.0	23.9	23.6	23.5	23.3	23.0	23.0	
32.0							24.7/30.7	23.3	23.0	22.6	22.5	22.4	22.0	21.8	21.7	21.4	21.3	21.1	20.8	20.8	
34.0								22.0/33.3	21.2	20.8	20.6	20.5	20.1	19.9	19.8	19.5	19.4	19.2	18.9	18.8	
36.0									19.6/35.9	19.1	18.9	18.8	18.4	18.3	18.2	17.8	17.7	17.5	17.2	17.2	
38.0										17.7	17.5	17.4	17.0	16.8	16.7	16.3	16.3	16.0	15.7	15.7	
40.0										17.3/38.6	16.2	16.1	15.7	15.5	15.4	15.0	14.9	14.7	14.4	14.3	
42.0											15.5/41.2	14.9	14.5	14.3	14.2	13.8	13.8	13.5	13.2	13.1	
44.0												13.9/43.9	13.5	13.3	13.2	12.8	12.7	12.5	12.1	12.1	
46.0													12.5	12.3	12.2	11.8	11.7	11.5	11.2	11.1	
48.0													12.3/46.5	11.5	11.3	11.0	10.9	10.6	10.3	10.2	
50.0														11.1/49.1	10.6	10.2	10.1	9.8	9.5	9.4	
52.0															9.9/51.8	9.5	9.3	9.1	8.7	8.7	
54.0																8.8	8.7	8.4	8.0	7.9	
56.0																8.7/54.4	8.1	7.8	7.3	7.2	
58.0																	7.7/57.1	7.1	6.7	6.5	
60.0																		6.6/59.7	6.1	5.9	
62.0																			5.5	5.3	
64.0																			5.4/62.3	4.8	
66.0																				4.6/65.0	
ロープ掛数	16	16	14	12	12	10	10	8	8	8	7	6	6	6	5	5	4	4	4	3	

作業半径 (m)	主ブーム長さ (m)					
	73.15	76.20	79.25	82.30	85.35	88.40
14.0	37.5/14.5	34.5/15.0	32.7/15.5			
16.0	35.9	33.5	32.1	31.5/16.1	25.0/16.5	25.0/17.0
18.0	34.3	31.7	30.4	29.7	25.0	25.0
20.0	32.9	30.2	28.9	28.2	25.0	24.1
22.0	31.6	28.9	27.5	26.9	25.0	23.2
24.0	30.2	27.7	26.3	25.7	24.2	22.1
26.0	28.5	26.2	25.3	24.6	23.1	20.9
28.0	26.0	24.9	24.4	23.5	22.1	20.0
30.0	23.8	23.4	23.1	22.3	21.0	18.9
32.0	21.6	21.7	21.6	20.9	19.9	17.9
34.0	19.8	19.8	19.7	19.7	18.7	16.9
36.0	18.2	18.1	18.1	18.1	17.6	15.9
38.0	16.7	16.6	16.6	16.6	16.3	14.8
40.0	15.3	15.3	15.2	15.2	15.2	13.9
42.0	14.2	14.1	14.1	14.1	14.0	13.1
44.0	13.1	13.0	13.0	13.0	12.9	12.3
46.0	12.1	12.1	12.0	12.0	12.0	11.6
48.0	11.2	11.2	11.1	11.1	11.1	10.9
50.0	10.4	10.4	10.3	10.3	10.3	10.2
52.0	9.7	9.7	9.6	9.6	9.5	9.5
54.0	9.0	9.0	8.9	8.9	8.9	8.9
56.0	8.4	8.4	8.3	8.3	8.3	8.3
58.0	7.8	7.8	7.7	7.7	7.7	7.7
60.0	7.3	7.2	7.1	7.1	7.1	7.1
62.0	6.7	6.6	6.6	6.6	6.6	6.6
64.0	6.2	6.1	6.0	6.0	6.0	6.0
66.0	6.0/64.9	5.6	5.6	5.6	5.6	5.6
68.0		5.3/67.5	5.1	5.1	5.1	5.1
70.0			4.7	4.7	4.7	4.7
72.0			4.6/70.2	4.3	4.3	4.3
74.0				4.1/72.8	3.9	3.9
76.0					3.7/74.8	3.5
78.0						3.2/77.4
ロープ掛数	3	3	3	3	2	2

※ 上段の定格総荷重表はヘビートップブーム() 使用時
下段の定格総荷重表はライトトップブーム() 使用時を示します。

- 注 1. 定格総荷重は、水平堅土上における値で、転倒荷重の78%以内および移動式クレーン構造規格で定める前方安定度が1.15以上の両方を満足する値です。
2. ハッチングで示された定格総荷重は、構造物等の強度により制限される値です。
3. 実際に吊り上げ得る荷重は、定格総荷重からフック(注)、玉掛けロープ等の吊り具一切の質量を差し引いた値です。
(注) 主フック作業では「主フック」の質量を、補フック作業では「主フック+補フック」の質量を差し引きます。
4. 作業を行う場合は、必ずハイガントリにしてください。

定格総荷重表

■ ショートジブ

(単位：t)

作業半径 (m)	主ブーム長さ (m)																				
	15.25	18.30	21.35	24.40	27.45	30.50	33.50	36.55	39.60	42.65	45.70	48.75	51.80	54.85	57.90	60.95	64.00	67.05	70.10	73.15	
5.0	13.5/5.5																				
6.0	13.5	13.5	13.5/6.5																		
7.0	13.5	13.5	13.5	13.5/7.1	13.5/7.6																
8.0	13.5	13.5	13.5	13.5	13.5	13.5/8.1	13.5/8.7														
9.0	13.5	13.5	13.5	13.5	13.5	13.5	13.5	13.5/9.2	13.5/9.7												
10.0	13.5	13.5	13.5	13.5	13.5	13.5	13.5	13.5	13.5	13.5/10.2	13.5/10.8	13.5/11.3	13.5/11.8								
12.0	13.5	13.5	13.5	13.5	13.5	13.5	13.5	13.5	13.5	13.5	13.5	13.5	13.5	13.5/12.4	13.5/12.9	13.5/13.4	13.5/13.9				
14.0	13.5	13.5	13.5	13.5	13.5	13.5	13.5	13.5	13.5	13.5	13.5	13.5	13.5	13.5	13.5	13.5	13.5	13.5/14.5	13.5/15.0	13.5/15.5	
16.0	13.5	13.5	13.5	13.5	13.5	13.5	13.5	13.5	13.5	13.5	13.5	13.5	13.5	13.5	13.5	13.5	13.5	13.5	13.5	13.5	13.5
18.0	13.5/16.1	13.5	13.5	13.5	13.5	13.5	13.5	13.5	13.5	13.5	13.5	13.5	13.5	13.5	13.5	13.5	13.5	13.5	13.5	13.5	13.5
20.0		13.5/18.7	13.5	13.5	13.5	13.5	13.5	13.5	13.5	13.5	13.5	13.5	13.5	13.5	13.5	13.5	13.5	13.5	13.5	13.5	13.5
22.0			13.5/21.4	13.5	13.5	13.5	13.5	13.5	13.5	13.5	13.5	13.5	13.5	13.5	13.5	13.5	13.5	13.5	13.5	13.5	13.5
24.0				13.5	13.5	13.5	13.5	13.5	13.5	13.5	13.5	13.5	13.5	13.5	13.5	13.5	13.5	13.5	13.5	13.5	13.5
26.0					13.5	13.5	13.5	13.5	13.5	13.5	13.5	13.5	13.5	13.5	13.5	13.5	13.5	13.5	13.5	13.5	13.5
28.0					13.5/26.7	13.5	13.5	13.5	13.5	13.5	13.5	13.5	13.5	13.5	13.5	13.5	13.5	13.5	13.5	13.5	13.5
30.0						13.5/29.3	13.5	13.5	13.5	13.5	13.5	13.5	13.5	13.5	13.5	13.5	13.5	13.5	13.5	13.5	13.5
32.0							13.5/31.9	13.5	13.5	13.5	13.5	13.5	13.5	13.5	13.5	13.5	13.5	13.5	13.5	13.5	13.5
34.0								13.5	13.5	13.5	13.5	13.5	13.5	13.5	13.5	13.5	13.5	13.5	13.5	13.5	13.5
36.0								13.5/34.6	13.5	13.5	13.5	13.5	13.5	13.5	13.5	13.5	13.5	13.5	13.5	13.5	13.5
38.0									13.5/37.2	13.5	13.5	13.5	13.5	13.5	13.5	13.5	13.5	13.5	13.5	13.5	13.5
40.0										13.5/39.9	13.5	13.5	13.5	13.5	13.5	13.5	13.5	13.5	13.5	13.5	13.5
42.0											13.5	13.5	13.5	13.5	13.5	13.5	13.5	13.5	13.5	13.5	13.5
44.0											13.5/42.5	13.5	13.3	13.1	12.9	12.5	12.4	12.2	11.8	11.8	11.8
46.0												13.2/45.1	12.3	12.1	12.0	11.6	11.5	11.2	10.9	10.8	10.8
48.0													11.6/47.8	11.2	11.1	10.7	10.6	10.4	10.0	9.9	9.9
50.0														10.5	10.3	9.9	9.8	9.6	9.2	9.1	9.1
52.0														10.3/50.4	9.6	9.2	9.1	8.8	8.4	8.3	8.3
54.0															9.3/53.0	8.5	8.4	8.1	7.6	7.5	7.5
56.0																8.0/55.7	7.7	7.4	6.9	6.8	6.8
58.0																	7.1	6.8	6.3	6.1	6.1
60.0																	7.0/58.3	6.2	5.7	5.5	5.5
62.0																		5.9/61.0	5.1	5.0	5.0
64.0																			4.7/63.6	4.5	4.5
66.0																					4.0
68.0																					3.9/66.2
ロープ掛数	1	1	1	1	1	1	1	1	1	1	1	1	1	1	1	1	1	1	1	1	1

作業半径 (m)	主ブーム長さ (m)				
	73.15	76.20	79.25	82.30	85.35
14.0	13.5/15.4	13.5/15.9			
16.0	13.5	13.5	13.5/16.5	13.5/17.0	13.5/17.5
18.0	13.5	13.5	13.5	13.5	13.5
20.0	13.5	13.5	13.5	13.5	13.5
22.0	13.5	13.5	13.5	13.5	13.5
24.0	13.5	13.5	13.5	13.5	13.5
26.0	13.5	13.5	13.5	13.5	13.5
28.0	13.5	13.5	13.5	13.5	13.5
30.0	13.5	13.5	13.5	13.5	13.5
32.0	13.5	13.5	13.5	13.5	13.5
34.0	13.5	13.5	13.5	13.5	13.5
36.0	13.5	13.5	13.5	13.5	13.5
38.0	13.5	13.5	13.5	13.5	13.5
40.0	13.5	13.5	13.5	13.5	13.5
42.0	13.5	13.5	13.5	13.5	13.5
44.0	12.8	12.7	12.7	12.7	12.7
46.0	11.8	11.8	11.7	11.7	11.7
48.0	10.9	10.9	10.8	10.8	10.8
50.0	10.1	10.1	10.0	10.0	10.0
52.0	9.4	9.3	9.2	9.2	9.2
54.0	8.7	8.6	8.6	8.6	8.6
56.0	8.1	8.0	7.9	7.9	7.9
58.0	7.5	7.4	7.3	7.3	7.3
60.0	6.9	6.8	6.7	6.7	6.7
62.0	6.3	6.2	6.1	6.1	6.1
64.0	5.8	5.7	5.6	5.6	5.6
66.0	5.3	5.2	5.1	5.1	5.1
68.0	5.3/66.2	4.8	4.7	4.7	4.7
70.0		4.6/68.8	4.2	4.2	4.2
72.0			4.0/71.5	3.8	3.8
74.0				3.5	3.5
76.0				3.5/74.1	3.1
78.0					3.0/76.7
ロープ掛数	1	1	1	1	1

定格総荷重表

■ショートジブ付き主ブーム

(単位：t)

作業半径 (m)	主ブーム長さ (m)																			
	15.25	18.30	21.35	24.40	27.45	30.50	33.50	36.55	39.60	42.65	45.70	48.75	51.80	54.85	57.90	60.95	64.00	67.05	70.10	73.15
4.0	200.0/4.6																			
5.0	199.2	191.3/5.2	175.0/5.7																	
6.0	183.9	182.4	175.0	150.0/6.2	150.0/6.8															
7.0	162.6	162.4	162.0	150.0	150.0	125.0/7.3	124.2/7.8													
8.0	143.0	142.7	142.3	142.1	141.8	125.0	123.5	100.0/8.3	100.0/8.9											
9.0	127.4	127.2	126.8	126.6	126.3	125.0	119.8	100.0	100.0	94.2/9.4	80.0/9.9									
10.0	114.8	114.6	114.2	114.0	113.7	113.9	113.6	100.0	100.0	92.8	80.0	75.0/10.5	71.8/11.0	66.1/11.5						
12.0	88.8	88.6	88.5	88.4	88.3	88.6	88.4	88.4	88.2	88.0	80.0	75.0	70.3	65.6	60.9	55.9/12.6	50.0/13.1	47.2/13.6		
14.0	71.0	71.2	71.0	70.9	70.7	71.0	70.7	70.8	70.6	70.3	70.2	70.1	67.6	63.0	58.5	54.5	50.0	46.9	43.3/14.2	37.5/14.7
16.0	62.6/14.8	59.2	59.0	58.9	58.6	58.9	58.6	58.6	58.4	58.1	58.0	57.9	57.6	57.5	56.4	52.6	48.7	45.3	42.0	37.5
18.0		52.5/17.5	50.2	50.1	49.8	50.1	49.8	49.8	49.6	49.2	49.1	49.0	48.7	48.5	48.5	48.2	47.2	43.9	40.8	37.5
20.0			43.6	43.4	43.1	43.4	43.1	43.0	42.8	42.5	42.3	42.3	41.9	41.7	41.7	41.4	41.3	41.1	39.3	35.5
22.0			43.3/20.1	38.2	37.9	38.1	37.8	37.7	37.5	37.2	37.0	36.9	36.6	36.4	36.3	36.0	36.0	35.8	35.4	32.8
24.0			36.6/22.7	33.7	33.9	33.5	33.5	33.3	32.9	32.7	32.6	32.6	32.3	32.1	32.0	31.7	31.6	31.4	31.1	30.5
26.0				31.2/25.4	30.4	30.0	30.0	29.7	29.3	29.2	29.1	28.7	28.5	28.5	28.1	28.1	27.8	27.5	27.5	
28.0					27.5	27.1	27.0	26.8	26.4	26.2	26.1	25.8	25.6	25.5	25.1	25.1	24.9	24.5	24.5	
30.0						24.6	24.5	24.3	23.9	23.7	23.6	23.2	23.0	22.9	22.6	22.5	22.3	21.9	21.9	
32.0						23.9/30.7	22.4	22.1	21.7	21.6	21.4	21.1	20.9	20.8	20.4	20.3	20.1	19.8	19.7	
34.0							21.2/33.3	20.3	19.9	19.7	19.6	19.2	19.0	18.9	18.5	18.4	18.2	17.8	17.8	
36.0								18.8/35.9	18.3	18.0	17.9	17.5	17.3	17.2	16.8	16.8	16.5	16.2	16.1	
38.0									16.8	16.6	16.5	16.1	15.8	15.7	15.4	15.3	15.1	14.7	14.6	
40.0									16.4/38.6	15.3	15.2	14.8	14.6	14.4	14.0	14.0	13.7	13.4	13.3	
42.0										14.6/41.2	14.0	13.6	13.4	13.3	12.9	12.8	12.6	12.2	12.1	
44.0											13.1/43.9	12.6	12.4	12.2	11.8	11.7	11.5	11.1	11.1	
46.0												11.7	11.4	11.3	10.9	10.8	10.5	10.2	10.1	
48.0												11.4/46.5	10.6	10.4	10.0	9.9	9.7	9.3	9.2	
50.0													10.2/49.1	9.6	9.2	9.1	8.9	8.4	8.3	
52.0														9.0/51.8	8.5	8.4	8.1	7.6	7.5	
54.0															7.8	7.7	7.3	6.9	6.7	
56.0															7.7/54.4	7.0	6.7	6.2	6.0	
58.0																6.6/57.1	6.0	5.5	5.4	
60.0																	5.5/59.7	4.9	4.8	
62.0																		4.4	4.2	
64.0																		4.3/62.3	3.7	
66.0																				3.5/65.0
ロープ掛数	16	16	14	12	12	10	10	8	8	8	7	6	6	6	5	5	4	4	4	3

作業半径 (m)	主ブーム長さ (m)				
	73.15	76.20	79.25	82.30	85.35
14.0	37.5/14.5	34.5/15.0	32.7/15.5		
16.0	35.9	33.5	32.1	31.5/16.1	25.0/16.5
18.0	34.3	31.7	30.4	28.6	25.0
20.0	32.9	29.6	28.3	27.0	25.0
22.0	30.5	27.8	26.4	25.8	25.0
24.0	29.2	26.7	25.3	24.5	23.0
26.0	27.5	25.2	24.3	23.5	22.0
28.0	25.0	23.9	23.1	22.4	21.0
30.0	22.8	22.4	21.9	21.3	19.9
32.0	20.6	20.6	20.5	19.9	18.8
34.0	18.8	18.7	18.7	18.7	17.6
36.0	17.1	17.1	17.0	17.0	16.5
38.0	15.6	15.6	15.5	15.5	15.2
40.0	14.3	14.3	14.2	14.2	14.1
42.0	13.1	13.1	13.0	13.0	13.0
44.0	12.1	12.0	11.9	11.9	11.9
46.0	11.1	11.1	11.0	11.0	11.0
48.0	10.2	10.2	10.1	10.1	10.1
50.0	9.4	9.4	9.3	9.3	9.3
52.0	8.7	8.6	8.6	8.6	8.6
54.0	8.0	8.0	7.9	7.9	7.9
56.0	7.4	7.3	7.2	7.2	7.2
58.0	6.7	6.6	6.6	6.6	6.6
60.0	6.1	6.0	6.0	6.0	6.0
62.0	5.6	5.5	5.4	5.4	5.4
64.0	5.1	5.0	4.9	4.9	4.9
66.0	4.9/64.9	4.5	4.4	4.4	4.4
68.0		4.2/67.5	4.0	3.9	3.9
70.0			3.5	3.5	3.5
72.0			3.5/70.2	3.1	3.1
74.0				3.0/72.8	2.7
76.0					2.6/74.8
ロープ掛数	3	3	3	3	2

定格総荷重表

■補助ジブ

(単位：t)

主ブーム長さ (m) 補助ジブ長さ (m)	57.90													
	12.20				18.30				24.40		30.50		36.55	
	オフセット角度 (°)													
作業半径 (m)	10		30		10		30		10	30	10	30	10	30
	2本掛	1本掛	2本掛	1本掛	2本掛	1本掛	1本掛	1本掛						
16.0	25.0/16.3	13.5/16.6												
18.0	25.0	13.5	14.9/19.3	13.5/19.8	19.5/18.9	13.5/19.2								
20.0	25.0	13.5	14.7	13.5	19.2	13.5			12.9/21.3					
22.0	25.0	13.5	14.5	13.5	18.7	13.5	10.6/23.7	12.8			7.0/22.9			
24.0	24.8	13.5	14.3	13.5	18.3	13.5	10.5	12.6			6.9			4.9
26.0	24.0	13.5	14.0	13.5	17.8	13.5	10.3	12.4	8.6/27.2	6.8				4.8
28.0	23.2	13.5	13.8	13.5	17.4	13.5	10.2	12.2	8.5	6.7				4.7
30.0	22.4	13.5	13.5	13.5	16.9	13.5	10.0	12.0	8.4	6.6	5.4/30.3			4.6
32.0	21.1	13.5	13.3	13.3	16.5	13.5	9.8	11.9	8.2	6.5	5.3			4.6
34.0	19.2	13.5	13.0	13.0	16.0	13.5	9.6	11.7	8.1	6.4	5.3			4.5
36.0	17.6	13.5	12.8	12.8	15.6	13.5	9.4	11.5	8.0	6.3	5.2			4.4
38.0	16.1	13.5	12.5	12.5	15.1	13.5	9.3	11.3	7.8	6.2	5.1			4.4
40.0	14.8	13.5	12.3	12.3	14.7	13.5	9.1	11.1	7.7	6.1	5.1			4.3
42.0	13.6	13.5	12.1	12.1	14.1	13.5	8.9	10.9	7.6	6.0	5.0			4.2
44.0	12.6	12.6	11.8	11.8	13.0	13.0	8.7	10.8	7.4	5.9	5.0			4.2
46.0	11.6	11.6	11.6	11.6	12.0	12.0	8.5	10.6	7.3	5.8	4.9			4.1
48.0	10.7	10.7	11.0	11.0	11.2	11.2	8.4	10.4	7.2	5.7	4.9			4.0
50.0	9.9	9.9	10.2	10.2	10.4	10.4	8.2	10.2	7.0	5.6	4.8			4.0
52.0	9.2	9.2	9.4	9.4	9.6	9.6	8.0	10.0	6.9	5.4	4.8			3.9
54.0	8.5	8.5	8.7	8.7	8.9	8.9	7.8	9.5	6.8	5.3	4.7			3.8
56.0	7.9	7.9	8.0	8.0	8.3	8.3	7.6	8.8	6.6	5.2	4.7			3.8
58.0	7.3	7.3	7.4	7.4	7.7	7.7	7.5	8.2	6.5	5.1	4.6			3.7
60.0	6.7	6.7	6.8	6.8	7.2	7.2	7.3	7.7	6.4	5.0	4.6			3.6
62.0	6.1	6.1	6.2	6.2	6.6	6.6	7.1	7.2	6.2	4.9	4.5			3.6
64.0	5.9/63.0	5.9/63.7	5.8/63.5		5.8	6.0	6.0	6.5	6.7	6.1	4.8			3.5
66.0				5.8/64.3	5.5	5.5	5.9	6.1	6.0	4.7	4.4			3.4
68.0					5.0	5.0	5.4	5.6	5.8	4.6	4.3			3.4
70.0					4.9/68.9	4.9/69.6	4.9	5.2	5.5	4.5	4.3			3.3
72.0							4.8/70.4	4.7	5.0	4.4	4.2			3.2
74.0								4.3	4.5	4.3	4.2			3.2
76.0								4.0/75.4	4.0	4.2	4.1			3.1
78.0									3.9/76.5	3.8	4.1			3.0
80.0										3.5	3.7			3.0
82.0										3.3/80.9	3.3			2.9
84.0											3.2/82.5			2.8
86.0														2.7
88.0														2.6
90.0														2.5/88.5

主ブーム長さ (m) 補助ジブ長さ (m)	60.95													
	12.20				18.30				24.40		30.50		36.55	
	オフセット角度 (°)													
作業半径 (m)	10		30		10		30		10	30	10	30	10	30
	2本掛	1本掛	2本掛	1本掛	2本掛	1本掛	1本掛	1本掛						
16.0	25.0/16.9	13.5/17.1												
18.0	25.0	13.5	14.9/19.8		19.5/19.5	13.5/19.7								
20.0	25.0	13.5	14.8	13.5/20.3	19.3	13.5			12.9/21.8					
22.0	25.0	13.5	14.5	13.5	18.8	13.5			12.8		7.0/23.4			
24.0	24.4	13.5	14.2	13.5	18.3	13.5	10.6/24.3	12.7					4.9/24.5	
26.0	23.4	13.5	13.9	13.5	17.8	13.5	10.4	12.5	8.6/27.8	6.8				4.8
28.0	22.5	13.5	13.6	13.5	17.4	13.5	10.2	12.3	8.5	6.7				4.7
30.0	21.5	13.5	13.3	13.3	16.9	13.5	10.1	12.1	8.4	6.6	5.4/30.8			4.7
32.0	20.6	13.5	13.0	13.0	16.4	13.5	9.9	11.9	8.3	6.5	5.3			4.6
34.0	18.9	13.5	12.7	12.7	15.9	13.5	9.7	11.8	8.2	6.4	5.3			4.5
36.0	17.3	13.5	12.4	12.4	15.4	13.5	9.5	11.6	8.0	6.3	5.2			4.5
38.0	15.8	13.5	12.1	12.1	15.0	13.5	9.4	11.4	7.9	6.2	5.2			4.4
40.0	14.5	13.5	11.8	11.8	14.5	13.5	9.2	11.2	7.8	6.1	5.1			4.3
42.0	13.3	13.3	11.5	11.5	13.8	13.5	9.0	11.1	7.6	6.0	5.1			4.3
44.0	12.2	12.2	11.2	11.2	12.7	12.7	8.9	10.9	7.5	5.9	5.0			4.2
46.0	11.3	11.3	10.9	10.9	11.7	11.7	8.7	10.7	7.4	5.8	5.0			4.2
48.0	10.4	10.4	10.6	10.6	10.9	10.9	8.5	10.5	7.3	5.7	4.9			4.1
50.0	9.6	9.6	9.9	9.9	10.0	10.0	8.3	10.3	7.1	5.6	4.9			4.0
52.0	8.9	8.9	9.1	9.1	9.3	9.3	8.2	9.9	7.0	5.5	4.8			4.0
54.0	8.2	8.2	8.4	8.4	8.6	8.6	8.0	9.2	6.9	5.4	4.8			3.9
56.0	7.5	7.5	7.7	7.7	8.0	8.0	7.8	8.6	6.7	5.3	4.7			3.8
58.0	6.9	6.9	7.1	7.1	7.4	7.4	7.6	8.0	6.6	5.2	4.7			3.8
60.0	6.2	6.2	6.4	6.4	6.8	6.8	7.4	7.4	6.5	5.1	4.6			3.7
62.0	5.7	5.7	5.8	5.8	6.2	6.2	6.8	6.9	6.4	5.0	4.5			3.6
64.0	5.1	5.1	5.2	5.2	5.6	5.6	6.2	6.3	6.2	4.9	4.5			3.6
66.0	4.8/65.6	4.8	4.7	4.7	5.1	5.1	5.6	5.8	6.1	4.8	4.4			3.5
68.0		4.8/66.4	4.7/66.1	4.7/66.9	4.6	4.6	5.1	5.3	5.6	4.7	4.4			3.4
70.0					4.1	4.1	4.6	4.8	5.1	4.6	4.3			3.4
72.0					3.9/71.5	3.9	4.1	4.3	4.6	4.5	4.3			3.3
74.0						3.9/72.3	3.8/73.0	3.9	4.2	4.2	4.2			3.2
76.0								3.5	3.7	3.8	4.2			3.2
78.0								3.1	3.3	3.4	3.8			3.1
80.0									3.1/79.1	3.1	3.4			3.0
82.0										2.7	3.0			2.9
84.0										2.5/83.6	2.6			2.6
86.0											2.4/85.2			2.6
88.0														2.3

定格総荷重表

■補助ジブ

(単位：t)

主ブーム長さ (m)	70.10														
	12.20				18.30				24.40			30.50		36.55	
	オフセット角度 (°)				オフセット角度 (°)				オフセット角度 (°)			オフセット角度 (°)		オフセット角度 (°)	
補助ジブ長さ (m)	10		30		10		30	10		30	10	30	10	30	
作業半径 (m)	2本掛	1本掛	2本掛	1本掛	2本掛	1本掛	1本掛	1本掛	1本掛	1本掛	1本掛	1本掛	1本掛	1本掛	
18.0	22.6/18.5	13.5/18.7													
20.0	21.9	13.5	14.9/21.4	13.5/21.9	18.0/21.1	13.5/21.3									
22.0	21.2	13.5	14.7	13.5	17.6	13.5			12.9/23.4						
24.0	20.4	13.5	14.2	13.5	17.1	13.5	10.6/25.9	12.8			7.0/25.0				
26.0	19.7	13.5	13.7	13.5	16.5	13.5	10.5	12.6			6.9		4.9/26.1		
28.0	18.9	13.5	13.2	13.2	15.9	13.5	10.4	12.5	8.6/29.4	6.8			4.8		
30.0	18.2	13.5	12.7	12.7	15.4	13.5	10.2	12.3	8.5	6.7			4.7		
32.0	17.4	13.5	12.2	12.2	14.8	13.5	10.1	12.2	8.4	6.6	5.4/32.4		4.7		
34.0	16.7	13.5	11.7	11.7	14.2	13.5	9.9	12.0	8.3	6.5	5.3	4.6	3.1/35.0		
36.0	15.9	13.5	11.2	11.2	13.7	13.5	9.8	11.8	8.2	6.5	5.3	4.6	3.0		
38.0	15.1	13.5	10.7	10.7	13.1	13.1	9.6	11.7	8.1	6.4	5.2	4.5	3.0		
40.0	13.8	13.5	10.2	10.2	12.5	12.5	9.5	11.5	7.9	6.3	5.2	4.4	3.0		
42.0	12.6	12.6	9.7	9.7	11.9	11.9	9.3	11.4	7.8	6.2	5.1	4.4	3.0		
44.0	11.5	11.5	9.3	9.3	11.4	11.4	9.2	11.2	7.7	6.1	5.1	4.3	3.0		
46.0	10.5	10.5	8.8	8.8	10.8	10.8	9.0	11.0	7.6	6.0	5.0	4.3	3.0		
48.0	9.7	9.7	8.3	8.3	10.1	10.1	8.9	10.8	7.5	5.9	5.0	4.2	2.9		
50.0	8.9	8.9	7.8	7.8	9.3	9.3	8.7	10.0	7.4	5.8	4.9	4.1	2.9		
52.0	8.1	8.1	7.3	7.3	8.6	8.6	8.6	9.2	7.3	5.7	4.9	4.1	2.9		
54.0	7.3	7.3	6.8	6.8	7.8	7.8	8.4	8.5	7.1	5.6	4.9	4.0	2.9		
56.0	6.5	6.5	6.3	6.3	7.1	7.1	8.0	7.9	7.0	5.6	4.8	4.0	2.9		
58.0	5.9	5.9	5.8	5.8	6.4	6.4	7.3	7.2	6.9	5.5	4.8	3.9	2.9		
60.0	5.2	5.2	5.3	5.3	5.8	5.8	6.6	6.5	6.8	5.4	4.7	3.8	2.9		
62.0	4.7	4.7	4.8	4.8	5.2	5.2	6.0	5.9	6.6	5.3	4.7	3.8	2.8		
64.0	4.1	4.1	4.3	4.3	4.6	4.6	5.3	5.4	6.0	5.2	4.6	3.7	2.8		
66.0	3.6	3.6	3.8	3.8	4.1	4.1	4.8	4.8	5.4	5.1	4.6	3.7	2.8		
68.0	3.1	3.1	3.3	3.3	3.6	3.6	4.2	4.3	4.8	4.6	4.5	3.6	2.8		
70.0		2.9/68.7		3.1/68.8	3.2	3.2	3.7	3.8	4.3	4.1	4.5	3.5	2.8		
72.0						3.0/70.7	3.3	3.4	3.8	3.7	4.3	3.5	2.8		
74.0							2.8	3.0	3.4	3.3	3.8	3.4	2.7		
76.0									2.9	2.9	3.4	3.0	2.7		
78.0											3.0	2.7	2.7		
80.0											2.6		2.7		
82.0													2.6		

主ブーム長さ (m)	73.15														
	12.20				18.30				24.40			30.50		36.55	
	オフセット角度 (°)				オフセット角度 (°)				オフセット角度 (°)			オフセット角度 (°)		オフセット角度 (°)	
補助ジブ長さ (m)	10		30		10		30	10		30	10	30	10	30	
作業半径 (m)	2本掛	1本掛	2本掛	1本掛	2本掛	1本掛	1本掛	1本掛	1本掛	1本掛	1本掛	1本掛	1本掛	1本掛	
18.0	19.6/19.0	13.5/19.3													
20.0	19.2	13.5			17.7/21.6	13.5/21.9									
22.0	18.5	13.5	14.8	13.5/22.4	17.5	13.5									
24.0	17.9	13.5	14.3	13.5	16.9	13.5			12.9		7.0/25.5				
26.0	17.2	13.5	13.8	13.5	16.4	13.5	10.6/26.4	12.5			6.9		4.9/26.6		
28.0	16.6	13.5	13.3	13.3	15.8	13.5	10.4	12.1	8.6/29.9	6.8			4.8		
30.0	15.9	13.5	12.8	12.8	15.2	13.5	10.3	11.7	8.5	6.8			4.8		
32.0	15.3	13.5	12.3	12.3	14.7	13.5	10.1	11.3	8.4	6.7	5.4/32.9		4.7		
34.0	14.7	13.5	11.8	11.8	14.1	13.5	10.0	10.9	8.3	6.6	5.3	4.6	3.1/35.5		
36.0	14.0	13.5	11.3	11.3	13.5	13.5	9.8	10.5	8.2	6.5	5.3	4.6	3.0		
38.0	13.4	13.4	10.8	10.8	13.0	13.0	9.7	10.1	8.1	6.4	5.2	4.5	3.0		
40.0	12.7	12.7	10.3	10.3	12.4	12.4	9.6	9.7	8.0	6.3	5.2	4.5	3.0		
42.0	12.1	12.1	9.8	9.8	11.9	11.9	9.4	9.3	7.9	6.2	5.1	4.4	3.0		
44.0	11.3	11.3	9.3	9.3	11.3	11.3	9.3	8.9	7.8	6.1	5.1	4.4	3.0		
46.0	10.3	10.3	8.8	8.8	10.7	10.7	9.1	8.6	7.7	6.1	5.1	4.3	3.0		
48.0	9.5	9.5	8.3	8.3	9.9	9.9	9.0	8.2	7.6	6.0	5.0	4.2	3.0		
50.0	8.6	8.6	7.8	7.8	9.1	9.1	8.8	7.8	7.4	5.9	5.0	4.2	2.9		
52.0	7.8	7.8	7.3	7.3	8.4	8.4	8.7	7.4	7.3	5.8	4.9	4.1	2.9		
54.0	7.0	7.0	6.8	6.8	7.6	7.6	8.5	7.0	7.2	5.7	4.9	4.1	2.9		
56.0	6.3	6.3	6.3	6.3	6.8	6.8	7.8	6.6	7.1	5.6	4.8	4.0	2.9		
58.0	5.6	5.6	5.8	5.8	6.1	6.1	7.0	6.2	7.0	5.5	4.8	3.9	2.9		
60.0	5.0	5.0	5.2	5.2	5.5	5.5	6.4	5.8	6.9	5.4	4.7	3.9	2.9		
62.0	4.4	4.4	4.6	4.6	4.9	4.9	5.7	5.4	6.3	5.4	4.7	3.8	2.9		
64.0	3.8	3.8	4.1	4.1	4.3	4.3	5.1	5.0	5.7	5.3	4.7	3.8	2.8		
66.0	3.3	3.3	3.5	3.5	3.8	3.8	4.5	4.6	5.1	4.8	4.6	3.7	2.8		
68.0		3.1/66.6	3.0	3.0	3.3	3.3	4.0	4.0	4.6	4.3	4.6	3.7	2.8		
70.0			2.9/68.8	2.9	2.9	2.9	3.5	3.6	4.1	3.9	4.5	3.6	2.8		
72.0						2.8/70.7	3.0	3.1	3.6	3.4	4.1	3.5	2.8		
74.0									3.1	3.0	3.6	3.2	2.8		
76.0									2.7		3.2	2.8	2.7		
78.0											2.8		2.7		
80.0													2.7		

定格総荷重表

■補助ジブ付き主ブーム

(単位：t)

主ブーム長さ(m) 補助ジブ長さ(m)	45.70									
	12.20		18.30		24.40		30.50		36.55	
	オフセット角度(°)		オフセット角度(°)		オフセット角度(°)		オフセット角度(°)		オフセット角度(°)	
作業半径(m)	10	30	10	30	10	30	10	30	10	30
9.0	75.0/9.9	75.0/9.9	75.0/9.9	75.0/9.9	75.0/9.9	75.0/9.9	75.0/9.9	73.2/9.9	72.4/9.9	71.9/9.9
10.0	75.0	75.0	75.0	75.0	75.0	75.0	75.0	72.9	72.1	71.5
12.0	74.7	74.5	73.8	73.7	72.7	72.3	71.7	71.4	70.6	70.0
14.0	65.1	64.7	64.2	64.2	64.0	63.1	63.2	62.0	62.4	60.8
16.0	53.4	53.0	52.5	52.7	52.4	51.7	51.6	50.6	50.8	49.5
18.0	44.9	44.6	44.0	44.2	43.9	43.3	43.1	42.3	42.3	41.3
20.0	38.4	38.1	37.6	37.8	37.4	36.9	36.7	36.0	35.9	35.0
22.0	33.2	33.0	32.5	32.8	32.3	31.9	31.6	31.0	30.8	30.1
24.0	29.1	28.9	28.4	28.7	28.2	27.9	27.5	27.0	26.8	26.1
26.0	25.7	25.6	25.0	25.3	24.9	24.6	24.1	23.7	23.4	22.9
28.0	22.9	22.8	22.2	22.5	22.0	21.8	21.3	21.0	20.6	20.1
30.0	20.5	20.4	19.8	20.1	19.6	19.4	18.9	18.6	18.2	17.8
32.0	18.4	18.3	17.7	18.1	17.6	17.4	16.9	16.6	16.2	15.8
34.0	16.6	16.5	15.9	16.3	15.8	15.6	15.1	14.9	14.4	14.1
36.0	15.0	15.0	14.4	14.8	14.2	14.1	13.6	13.4	12.9	12.6
38.0	13.7	13.6	13.0	13.4	12.9	12.8	12.2	12.1	11.5	11.3
40.0	12.5	12.4	11.8	12.2	11.7	11.6	11.0	10.9	10.3	10.2
42.0	11.8/41.2	11.8/41.2	11.2/41.2	11.6/41.2	11.0/41.2	10.9/41.2	10.3/41.2	10.3/41.2	9.7/41.2	9.6/41.2

主ブーム長さ(m) 補助ジブ長さ(m)	48.75									
	12.20		18.30		24.40		30.50		36.55	
	オフセット角度(°)		オフセット角度(°)		オフセット角度(°)		オフセット角度(°)		オフセット角度(°)	
作業半径(m)	10	30	10	30	10	30	10	30	10	30
10.0	62.5/10.5	62.5/10.5	62.5/10.5	62.5/10.5	62.5/10.5	62.5/10.5	62.5/10.5	62.5/10.5	62.5/10.5	62.5/10.5
12.0	62.5	62.5	62.5	62.5	62.5	62.5	62.5	62.5	62.1	61.5
14.0	62.5	62.5	62.5	62.5	62.5	62.3	61.7	61.4	60.6	60.0
16.0	53.3	53.0	52.5	52.6	52.3	51.6	51.5	50.6	50.8	49.5
18.0	44.8	44.5	44.0	44.2	43.8	43.2	43.1	42.3	42.3	41.3
20.0	38.3	38.0	37.5	37.7	37.4	36.9	36.6	35.9	35.9	35.0
22.0	33.2	32.9	32.4	32.7	32.3	31.8	31.5	31.0	30.8	30.1
24.0	29.0	28.8	28.3	28.6	28.2	27.8	27.4	27.0	26.7	26.1
26.0	25.6	25.4	24.9	25.2	24.8	24.5	24.1	23.6	23.4	22.8
28.0	22.8	22.6	22.1	22.4	21.9	21.7	21.3	20.9	20.5	20.1
30.0	20.3	20.2	19.7	20.0	19.5	19.3	18.9	18.5	18.2	17.7
32.0	18.3	18.2	17.6	18.0	17.5	17.3	16.8	16.5	16.1	15.7
34.0	16.5	16.4	15.8	16.2	15.7	15.5	15.0	14.8	14.3	14.0
36.0	14.9	14.8	14.2	14.6	14.1	14.0	13.4	13.3	12.8	12.5
38.0	13.5	13.4	12.9	13.2	12.7	12.6	12.1	11.9	11.4	11.2
40.0	12.3	12.2	11.6	12.0	11.5	11.4	10.9	10.7	10.2	10.0
42.0	11.2	11.1	10.6	11.0	10.4	10.3	9.8	9.7	9.1	9.0
44.0	10.3/43.9	10.2/43.9	9.7/43.9	10.0/43.9	9.5/43.9	9.4/43.9	8.9/43.9	8.8/43.9	8.2/43.9	8.0/43.9

主ブーム長さ(m) 補助ジブ長さ(m)	51.80									
	12.20		18.30		24.40		30.50		36.55	
	オフセット角度(°)		オフセット角度(°)		オフセット角度(°)		オフセット角度(°)		オフセット角度(°)	
作業半径(m)	10	30	10	30	10	30	10	30	10	30
10.0	60.9/11.0	60.7/11.0	60.0/11.0	59.9/11.0	58.9/11.0	58.5/11.0	57.9/11.0	57.6/11.0	56.8/11.0	56.2/11.0
12.0	60.2	60.0	59.3	59.2	58.2	57.8	57.2	56.9	56.1	55.5
14.0	58.7	58.5	57.8	57.7	56.7	56.3	55.7	55.4	54.6	54.0
16.0	53.0	52.7	52.2	52.3	52.1	51.4	51.3	50.3	50.6	49.3
18.0	44.5	44.2	43.7	43.9	43.6	43.0	42.8	42.0	42.1	41.0
20.0	38.0	37.7	37.2	37.4	37.1	36.6	36.4	35.7	35.6	34.7
22.0	32.8	32.6	32.1	32.4	32.0	31.5	31.3	30.7	30.6	29.8
24.0	28.7	28.5	28.0	28.3	27.9	27.5	27.2	26.6	26.5	25.8
26.0	25.3	25.1	24.6	24.9	24.5	24.1	23.8	23.3	23.1	22.5
28.0	22.4	22.3	21.7	22.1	21.6	21.3	21.0	20.6	20.3	19.7
30.0	20.0	19.9	19.3	19.7	19.2	19.0	18.6	18.2	17.9	17.4
32.0	17.9	17.8	17.3	17.6	17.1	16.9	16.5	16.2	15.8	15.4
34.0	16.1	16.0	15.5	15.8	15.3	15.2	14.7	14.4	14.0	13.7
36.0	14.5	14.4	13.9	14.3	13.8	13.6	13.1	12.9	12.5	12.2
38.0	13.1	13.1	12.5	12.9	12.4	12.2	11.7	11.6	11.1	10.8
40.0	11.9	11.8	11.3	11.7	11.1	11.0	10.5	10.4	9.9	9.7
42.0	10.8	10.7	10.2	10.6	10.1	10.0	9.4	9.3	8.8	8.6
44.0	9.8	9.8	9.2	9.6	9.1	9.0	8.5	8.4	7.7	7.5
46.0	8.9	8.9	8.3	8.7	8.2	8.1	7.5	7.4	6.6	6.5
48.0	8.7/46.5	8.7/46.5	8.1/46.5	8.5/46.5	8.0/46.5	7.9/46.5	7.2/46.5	7.2/46.5	6.4/46.5	6.3/46.5

定格総荷重表

■補助ジブ付き主ブーム

(単位: t)

主ブーム長さ (m) 補助ジブ長さ (m)	54.85									
	12.20		18.30		24.40		30.50		36.55	
	オフセット角度 (°)		オフセット角度 (°)		オフセット角度 (°)		オフセット角度 (°)		オフセット角度 (°)	
作業半径 (m)	10	30	10	30	10	30	10	30	10	30
10.0	50.0/11.5	50.0/11.5	50.0/11.5	50.0/11.5	50.0/11.5	50.0/11.5	50.0/11.5	50.0/11.5	50.0/11.5	50.0/11.5
12.0	50.0	50.0	50.0	50.0	50.0	50.0	50.0	50.0	50.0	50.0
14.0	50.0	50.0	50.0	50.0	50.0	50.0	50.0	49.9	49.1	48.5
16.0	50.0	50.0	50.0	50.0	49.7	49.3	48.7	48.4	47.6	47.0
18.0	44.4	44.1	43.6	43.8	43.5	42.9	42.8	42.0	42.1	41.0
20.0	37.9	37.6	37.1	37.4	37.0	36.5	36.3	35.6	35.6	34.7
22.0	32.8	32.5	32.0	32.3	31.9	31.5	31.2	30.6	30.6	29.7
24.0	28.6	28.4	27.9	28.2	27.8	27.4	27.1	26.6	26.4	25.7
26.0	25.2	25.0	24.5	24.8	24.4	24.1	23.7	23.3	23.1	22.4
28.0	22.3	22.2	21.7	22.0	21.6	21.3	20.9	20.5	20.2	19.7
30.0	19.9	19.8	19.2	19.6	19.1	18.9	18.5	18.1	17.8	17.4
32.0	17.8	17.7	17.2	17.5	17.1	16.8	16.4	16.1	15.8	15.3
34.0	16.0	15.9	15.4	15.7	15.3	15.1	14.6	14.3	14.0	13.6
36.0	14.4	14.3	13.8	14.2	13.7	13.5	13.0	12.8	12.4	12.1
38.0	13.0	12.9	12.4	12.8	12.3	12.1	11.7	11.4	11.0	10.7
40.0	11.8	11.7	11.1	11.5	11.0	10.9	10.4	10.2	9.8	9.5
42.0	10.6	10.6	10.0	10.4	9.9	9.8	9.3	9.2	8.7	8.4
44.0	9.6	9.6	9.1	9.4	8.9	8.8	8.3	8.2	7.5	7.3
46.0	8.8	8.7	8.2	8.6	8.0	8.0	7.3	7.2	6.5	6.3
48.0	7.9	7.9	7.3	7.8	7.1	7.0	6.3	6.3	5.5	5.4
50.0	7.5/49.1	7.5/49.1	6.9/49.1	7.3/49.1	6.6/49.1	6.6/49.1	5.9/49.1	5.8/49.1	5.1/49.1	5.0/49.1

主ブーム長さ (m) 補助ジブ長さ (m)	57.90									
	12.20		18.30		24.40		30.50		36.55	
	オフセット角度 (°)		オフセット角度 (°)		オフセット角度 (°)		オフセット角度 (°)		オフセット角度 (°)	
作業半径 (m)	10	30	10	30	10	30	10	30	10	30
12.0	49.7	49.5	48.8	48.7	47.7	47.3	46.7	46.4	45.6	45.0
14.0	48.2	48.0	47.3	47.2	46.2	45.8	45.2	44.9	44.1	43.5
16.0	46.7	46.5	45.8	45.7	44.7	44.3	43.7	43.4	42.6	42.0
18.0	44.2	43.9	43.4	43.6	43.2	42.7	42.2	41.8	41.1	40.5
20.0	37.7	37.4	36.9	37.2	36.9	36.3	36.2	35.4	35.5	34.5
22.0	32.5	32.3	31.8	32.1	31.7	31.3	31.1	30.4	30.4	29.6
24.0	28.4	28.2	27.7	28.0	27.6	27.2	27.0	26.4	26.3	25.6
26.0	25.0	24.8	24.3	24.6	24.2	23.9	23.6	23.1	22.9	22.3
28.0	22.1	21.9	21.4	21.8	21.4	21.1	20.7	20.3	20.1	19.5
30.0	19.7	19.5	19.0	19.4	18.9	18.7	18.3	17.9	17.7	17.2
32.0	17.6	17.5	16.9	17.3	16.9	16.6	16.2	15.9	15.6	15.1
34.0	15.8	15.6	15.1	15.5	15.1	14.8	14.4	14.1	13.8	13.4
36.0	14.2	14.1	13.5	13.9	13.5	13.3	12.8	12.6	12.2	11.9
38.0	12.8	12.7	12.1	12.5	12.1	11.9	11.5	11.2	10.8	10.5
40.0	11.5	11.4	10.9	11.3	10.8	10.7	10.2	10.0	9.6	9.3
42.0	10.4	10.3	9.8	10.2	9.7	9.6	9.1	8.9	8.4	8.1
44.0	9.4	9.3	8.8	9.2	8.7	8.6	8.1	7.9	7.2	7.0
46.0	8.5	8.5	7.9	8.3	7.8	7.7	7.0	6.8	6.2	6.0
48.0	7.7	7.6	7.0	7.5	6.8	6.7	6.1	5.9	5.3	5.1
50.0	6.9	6.8	6.1	6.6	5.9	5.9	5.2	5.1	4.4	4.3
52.0	6.2/51.8	6.1/51.8	5.5/51.8	5.9/51.8	5.2/51.8	5.2/51.8	4.5/51.8	4.4/51.8		

主ブーム長さ (m) 補助ジブ長さ (m)	60.95									
	12.20		18.30		24.40		30.50		36.55	
	オフセット角度 (°)		オフセット角度 (°)		オフセット角度 (°)		オフセット角度 (°)		オフセット角度 (°)	
作業半径 (m)	10	30	10	30	10	30	10	30	10	30
12.0	45.1/12.6	44.9/12.6	44.2/12.6	44.1/12.6	43.1/12.6	42.7/12.6	42.1/12.6	41.8/12.6	41.0/12.6	40.4/12.6
14.0	44.1	43.9	43.2	43.1	42.1	41.7	41.1	40.8	40.0	39.4
16.0	42.6	42.4	41.7	41.6	40.6	40.2	39.6	39.3	38.5	37.9
18.0	41.1	40.9	40.2	40.1	39.1	38.7	38.1	37.8	37.0	36.4
20.0	37.4	37.1	36.6	36.9	36.6	36.0	35.9	35.2	35.2	34.3
22.0	32.2	32.0	31.5	31.8	31.4	31.0	30.8	30.1	30.1	29.3
24.0	28.1	27.8	27.4	27.7	27.3	26.9	26.7	26.1	26.0	25.3
26.0	24.6	24.4	24.0	24.3	23.9	23.5	23.3	22.8	22.6	22.0
28.0	21.8	21.6	21.1	21.4	21.1	20.7	20.4	20.0	19.8	19.2
30.0	19.3	19.2	18.7	19.0	18.6	18.3	18.0	17.6	17.4	16.8
32.0	17.2	17.1	16.6	17.0	16.5	16.3	15.9	15.6	15.3	14.8
34.0	15.4	15.3	14.8	15.2	14.7	14.5	14.1	13.8	13.5	13.1
36.0	13.8	13.7	13.2	13.6	13.1	12.9	12.5	12.3	11.9	11.5
38.0	12.4	12.3	11.8	12.2	11.7	11.6	11.1	10.9	10.5	10.2
40.0	11.2	11.1	10.6	10.9	10.5	10.3	9.9	9.7	9.3	8.9
42.0	10.0	10.0	9.4	9.8	9.4	9.2	8.8	8.5	8.0	7.7
44.0	9.0	9.0	8.4	8.8	8.4	8.2	7.6	7.4	6.8	6.5
46.0	8.1	8.1	7.5	7.9	7.3	7.2	6.5	6.4	5.8	5.5
48.0	7.2	7.2	6.5	7.0	6.3	6.2	5.6	5.4	4.8	4.6
50.0	6.4	6.3	5.6	6.1	5.5	5.4	4.7	4.6	4.0	
52.0	5.6	5.5	4.9	5.3	4.7	4.6	3.9			
54.0	4.8	4.8	4.2	4.6	4.0	3.9				
56.0	4.7/54.4	4.7/54.4	4.0/54.4	4.5/54.4	3.8/54.4	3.8/54.4				

定格総荷重表

■補助ジブ付き主ブーム

(単位：t)

主ブーム長さ (m) 補助ジブ長さ (m)	64.00									
	12.20		18.30		24.40		30.50		36.55	
	オフセット角度 (°)		オフセット角度 (°)		オフセット角度 (°)		オフセット角度 (°)		オフセット角度 (°)	
作業半径 (m)	10	30	10	30	10	30	10	30	10	30
12.0	40.7/13.1	40.5/13.1	39.8/13.1	39.7/13.1	38.7/13.1	38.3/13.1	37.7/13.1	37.4/13.1	36.6/13.1	36.0/13.1
14.0	40.1	39.9	39.2	39.1	38.1	37.7	37.1	36.8	36.0	35.4
16.0	38.6	38.4	37.7	37.6	36.6	36.2	35.6	35.3	34.5	33.9
18.0	37.1	36.9	36.2	36.1	35.1	34.7	34.1	33.8	33.0	32.4
20.0	35.6	35.4	34.7	34.6	33.6	33.2	32.6	32.3	31.5	30.9
22.0	32.0	31.8	31.3	31.6	31.3	30.8	30.6	30.0	30.0	29.1
24.0	27.9	27.6	27.2	27.5	27.1	26.7	26.5	25.9	25.8	25.1
26.0	24.4	24.2	23.8	24.1	23.7	23.3	23.1	22.6	22.4	21.8
28.0	21.6	21.4	20.9	21.2	20.9	20.5	20.2	19.8	19.6	19.0
30.0	19.1	19.0	18.5	18.8	18.4	18.1	17.8	17.4	17.2	16.7
32.0	17.0	16.9	16.4	16.7	16.3	16.1	15.7	15.4	15.1	14.6
34.0	15.2	15.1	14.6	14.9	14.5	14.3	13.9	13.6	13.3	12.9
36.0	13.6	13.5	13.0	13.4	12.9	12.7	12.3	12.0	11.7	11.3
38.0	12.2	12.1	11.6	12.0	11.5	11.3	10.9	10.7	10.3	10.0
40.0	10.9	10.8	10.3	10.7	10.3	10.1	9.7	9.5	9.0	8.6
42.0	9.8	9.7	9.2	9.6	9.2	9.0	8.5	8.3	7.7	7.4
44.0	8.8	8.7	8.2	8.6	8.1	7.9	7.3	7.1	6.6	6.3
46.0	7.9	7.8	7.2	7.6	7.0	6.9	6.3	6.1	5.5	5.2
48.0	6.9	6.9	6.2	6.7	6.1	5.9	5.3	5.1	4.5	4.3
50.0	6.0	6.0	5.3	5.8	5.2	5.1	4.4	4.3		
52.0	5.2	5.2	4.5	5.0	4.4	4.3				
54.0	4.5	4.5	3.8	4.3						
56.0	3.8	3.8		3.6						

主ブーム長さ (m) 補助ジブ長さ (m)	67.05									
	12.20		18.30		24.40		30.50		36.55	
	オフセット角度 (°)		オフセット角度 (°)		オフセット角度 (°)		オフセット角度 (°)		オフセット角度 (°)	
作業半径 (m)	10	30	10	30	10	30	10	30	10	30
12.0	37.4/13.6	37.2/13.6	36.5/13.6	36.4/13.6	35.4/13.6	35.0/13.6	34.4/13.6	34.1/13.6	33.3/13.6	32.7/13.6
14.0	37.1	36.9	36.2	36.1	35.1	34.7	34.1	33.8	33.0	32.4
16.0	35.6	35.4	34.7	34.6	33.6	33.2	32.6	32.3	31.5	30.9
18.0	34.1	33.9	33.2	33.1	32.1	31.7	31.1	30.8	30.0	29.4
20.0	32.6	32.4	31.7	31.6	30.6	30.2	29.6	29.3	28.5	27.9
22.0	31.1	30.9	30.2	30.1	29.1	28.7	28.1	27.8	27.0	26.4
24.0	27.8	27.6	27.1	27.4	27.1	26.7	26.5	25.9	25.5	24.9
26.0	24.4	24.2	23.7	24.0	23.7	23.3	23.1	22.5	22.4	21.7
28.0	21.5	21.3	20.8	21.2	20.8	20.5	20.2	19.7	19.6	19.0
30.0	19.0	18.9	18.4	18.8	18.4	18.1	17.8	17.4	17.2	16.6
32.0	16.9	16.8	16.3	16.7	16.3	16.0	15.7	15.3	15.1	14.6
34.0	15.1	15.0	14.5	14.9	14.5	14.2	13.9	13.5	13.3	12.8
36.0	13.5	13.4	12.9	13.3	12.9	12.6	12.3	12.0	11.7	11.3
38.0	12.1	12.0	11.5	11.9	11.5	11.3	10.9	10.6	10.3	9.9
40.0	10.8	10.7	10.2	10.6	10.2	10.0	9.6	9.4	8.9	8.5
42.0	9.7	9.6	9.1	9.5	9.1	8.9	8.4	8.1	7.6	7.3
44.0	8.7	8.6	8.1	8.5	7.9	7.8	7.2	7.0	6.4	6.1
46.0	7.7	7.6	7.0	7.5	6.9	6.7	6.1	5.9	5.4	5.1
48.0	6.7	6.7	6.0	6.5	5.9	5.8	5.2	5.0	4.4	4.2
50.0	5.9	5.8	5.1	5.6	5.0	4.9	4.3	4.1		
52.0	5.0	5.0	4.3	4.8	4.2	4.1				
54.0	4.3	4.2		4.1						
56.0	3.6	3.6								

主ブーム長さ (m) 補助ジブ長さ (m)	70.10									
	12.20		18.30		24.40		30.50		36.55	
	オフセット角度 (°)		オフセット角度 (°)		オフセット角度 (°)		オフセット角度 (°)		オフセット角度 (°)	
作業半径 (m)	10	30	10	30	10	30	10	30	10	30
14.0	34.4/14.2	34.2/14.2	33.5/14.2	33.4/14.2	32.4/14.2	32.0/14.2	31.4/14.2	31.1/14.2	30.3/14.2	29.7/14.2
16.0	33.1	32.9	32.2	32.1	31.1	30.7	30.1	29.8	29.0	28.4
18.0	31.6	31.4	30.7	30.6	29.6	29.2	28.6	28.3	27.5	26.9
20.0	30.1	29.9	29.2	29.1	28.1	27.7	27.1	26.8	26.0	25.4
22.0	28.6	28.4	27.7	27.6	26.6	26.2	25.6	25.3	24.5	23.9
24.0	27.1	26.9	26.2	26.1	25.1	24.7	24.1	23.8	23.0	22.4
26.0	24.0	23.8	23.4	23.7	23.4	23.0	22.6	22.2	21.5	20.9
28.0	21.2	21.0	20.5	20.8	20.5	20.1	19.9	19.4	19.3	18.7
30.0	18.7	18.5	18.1	18.4	18.1	17.7	17.5	17.0	16.9	16.3
32.0	16.6	16.4	16.0	16.3	16.0	15.7	15.4	15.0	14.8	14.3
34.0	14.8	14.6	14.1	14.5	14.1	13.9	13.5	13.2	13.0	12.5
36.0	13.2	13.0	12.5	12.9	12.5	12.3	12.0	11.6	11.4	10.9
38.0	11.7	11.6	11.1	11.5	11.1	10.9	10.5	10.3	10.0	9.5
40.0	10.5	10.4	9.9	10.3	9.9	9.7	9.3	9.0	8.5	8.1
42.0	9.3	9.2	8.8	9.2	8.7	8.5	8.0	7.7	7.2	6.8
44.0	8.3	8.2	7.6	8.1	7.5	7.3	6.8	6.5	6.0	5.7
46.0	7.2	7.1	6.5	7.0	6.4	6.2	5.7	5.5	5.0	4.6
48.0	6.3	6.2	5.5	6.0	5.4	5.3	4.7	4.5		
50.0	5.4	5.3	4.7	5.1	4.6	4.4				
52.0	4.6	4.5		4.3						
54.0	3.8									

定格総荷重表

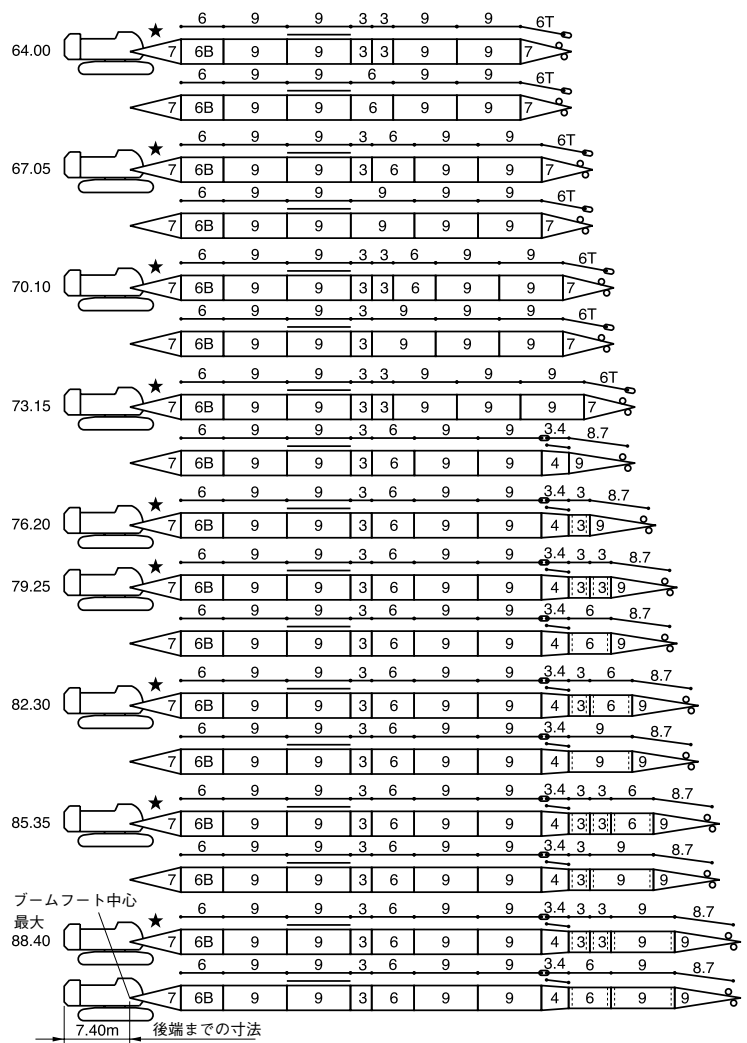
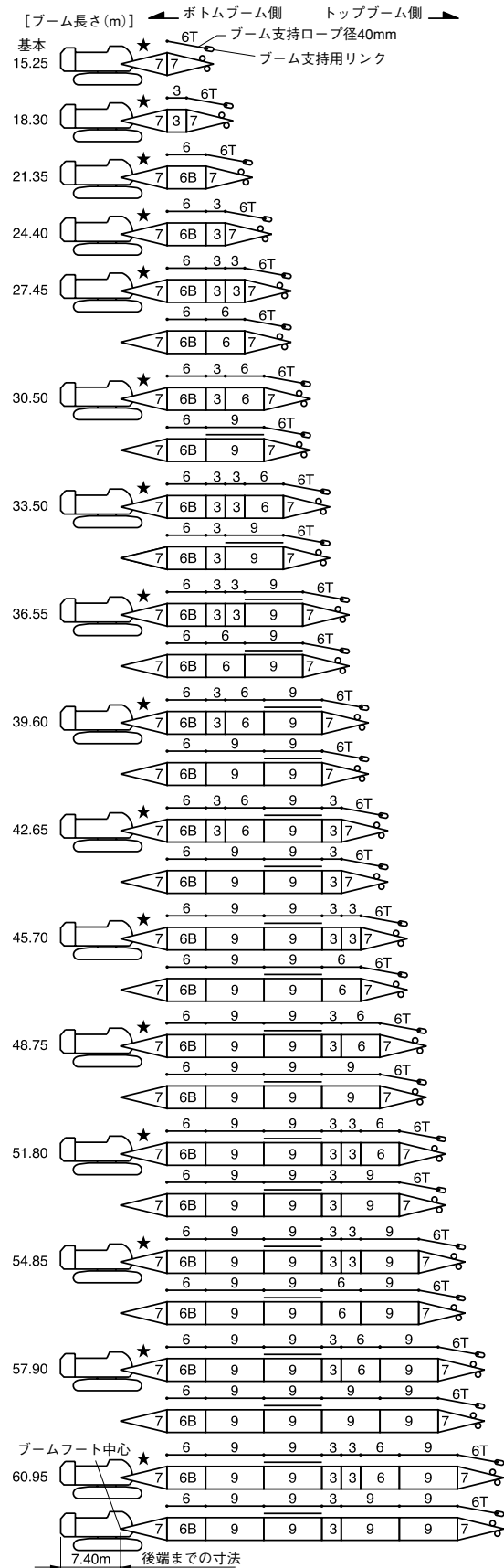
■補助ジブ付き主ブーム

(単位：t)

主ブーム長さ (m)	73.15											
	12.20		18.30		24.40		30.50		36.55			
	オフセット角度 (°)		オフセット角度 (°)		オフセット角度 (°)		オフセット角度 (°)		オフセット角度 (°)			
補助ジブ長さ (m)	10		30		10		30		10		30	
作業半径 (m)	32.0/14.7	31.8/14.7	31.1/14.7	31.0/14.7	30.0/14.7	29.6/14.7	29.0/14.7	28.7/14.7	27.9/14.7	27.3/14.7		
14.0	32.0/14.7	31.8/14.7	31.1/14.7	31.0/14.7	30.0/14.7	29.6/14.7	29.0/14.7	28.7/14.7	27.9/14.7	27.3/14.7		
16.0	31.1	30.9	30.2	30.1	29.1	28.7	28.1	27.8	27.0	26.4		
18.0	29.6	29.4	28.7	28.6	27.6	27.2	26.6	26.3	25.5	24.9		
20.0	28.1	27.9	27.2	27.1	26.1	25.7	25.1	24.8	24.0	23.4		
22.0	26.6	26.4	25.7	25.6	24.6	24.2	23.6	23.3	22.5	21.9		
24.0	25.1	24.9	24.2	24.1	23.1	22.7	22.1	21.8	21.0	20.4		
26.0	23.6	23.4	22.7	22.6	21.6	21.2	20.6	20.3	19.5	18.9		
28.0	20.9	20.7	20.3	20.6	20.1	19.7	19.1	18.8	18.0	17.4		
30.0	18.5	18.3	17.9	18.2	17.9	17.5	17.3	16.8	16.5	15.9		
32.0	16.4	16.2	15.8	16.1	15.8	15.5	15.2	14.8	14.6	14.1		
34.0	14.5	14.4	13.9	14.3	13.9	13.7	13.4	13.0	12.8	12.3		
36.0	12.9	12.8	12.3	12.7	12.3	12.1	11.8	11.4	11.2	10.7		
38.0	11.5	11.4	10.9	11.3	10.9	10.7	10.3	10.0	9.7	9.2		
40.0	10.2	10.1	9.7	10.1	9.7	9.5	9.0	8.7	8.3	7.8		
42.0	9.1	9.0	8.5	8.9	8.4	8.2	7.7	7.4	6.9	6.5		
44.0	8.0	7.9	7.3	7.8	7.2	7.0	6.5	6.2	5.8	5.4		
46.0	6.9	6.8	6.2	6.7	6.1	6.0	5.4	5.2	4.7	4.4		
48.0	6.0	5.9	5.2	5.7	5.1	5.0	4.5	4.2				
50.0	5.1	5.0	4.4	4.8	4.3	4.1						
52.0	4.2	4.2		4.0								

ブーム支持ロープの構成

1 ブーム



図示省略寸法

略記号	ブーム	ブーム支持ロープ
3	3.05 m	3.05 m
3.4	—	3.40m
4	4.55m	—
6	6.10 m	6.10 m
6B	6.10 m	—
6T	—	6.00 m
7	7.60m	—
8.7	—	8.70m
9	9.15 m	9.15 m

ショートジブ取付
可能ブーム長さ

ブーム長さ (m)	ショートジブ取付け
15.25	○
18.30	○
21.35	○
24.40	○
27.45	○
30.50	○
33.50	○
36.55	○
39.60	○
42.65	○
45.70	○
48.75	○
51.80	○
54.85	○
57.90	○
60.95	○
64.00	○
67.05	○
70.10	○
73.15	○
76.20	○
79.25	○
82.30	○
85.35	○
88.40	×

(○：可 ×：不可)

- 9印は、9.15m特殊中間ブームを示します。
- ★印の付いた構成は、そのアタッチメント長さで購入する場合の推奨ブーム構成を示します。

※76m以上ブーム構成にて、ご購入頂く際、70mブーム時には3mEXブームが更に一本必要です。また、73mブーム+補助ジブの構成には上記3mEXブームに加え、更に9mEXブームが一本必要です。仕様決定時、ご注意ください。

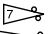

定格総荷重表

■主ブーム

(単位: t)

作業半径 (m)	主ブーム長さ (m)																			
	15.25	18.30	21.35	24.40	27.45	30.50	33.50	36.55	39.60	42.65	45.70	48.75	51.80	54.85	57.90	60.95	64.00	67.05	70.10	73.15
4.0	200.0/4.6																			
5.0	200.0	192.1/5.2	175.0/5.7																	
6.0	184.7	183.2	175.0	150.0/6.2	150.0/6.8															
7.0	163.5	163.3	162.8	150.0	150.0	125.0/7.3	124.8/7.8													
8.0	143.8	143.6	143.1	142.8	142.5	125.0	124.1	100.0/8.3	100.0/8.9											
9.0	128.2	128.0	127.6	127.3	127.0	125.0	120.4	100.0	100.0	94.9/9.4	80.0/9.9									
10.0	115.6	115.4	115.0	114.7	114.4	114.7	114.4	100.0	100.0	93.5	80.0	75.0/10.5	72.6/11.0	67.0/11.5						
12.0	89.6	89.5	89.3	89.2	89.0	89.5	89.3	89.4	89.2	88.9	80.0	75.0	71.1	66.3	61.9	56.7/12.6	50.0/13.1	48.1/13.6		
14.0	71.9	72.0	71.8	71.7	71.4	71.9	71.7	71.7	71.5	71.2	71.1	71.1	68.4	63.8	59.4	55.3	50.0	47.8	44.3/14.2	37.5/14.7
16.0	63.5/14.8	60.1	59.8	59.6	59.3	59.8	59.5	59.6	59.4	59.1	58.9	58.9	58.6	58.4	57.3	53.4	49.6	46.3	43.0	37.5
18.0		53.3/17.5	51.0	50.8	50.5	51.0	50.7	50.7	50.5	50.2	50.1	50.0	49.7	49.5	49.5	49.2	48.0	44.8	41.6	37.5
20.0			44.4	44.2	43.8	44.3	44.0	44.0	43.8	43.4	43.3	43.2	42.9	42.7	42.7	42.4	42.3	42.2	40.3	36.6
22.0			44.1/20.1	38.9	38.6	39.0	38.7	38.7	38.5	38.1	38.0	37.9	37.6	37.4	37.3	37.0	37.0	36.8	36.5	34.0
24.0				37.3/22.7	34.4	34.7	34.4	34.4	34.2	33.8	33.7	33.6	33.2	33.1	33.0	32.7	32.6	32.4	32.1	31.7
26.0					31.9/25.4	31.3	30.9	30.9	30.6	30.3	30.1	30.0	29.7	29.5	29.4	29.1	29.1	28.9	28.5	28.5
28.0						28.3	28.0	27.9	27.7	27.3	27.2	27.1	26.7	26.5	26.5	26.1	26.1	25.9	25.5	25.5
30.0							25.5	25.4	25.2	24.8	24.6	24.5	24.2	24.0	23.9	23.6	23.5	23.3	23.0	23.0
32.0							24.7/30.7	23.3	23.0	22.6	22.5	22.4	22.0	21.8	21.7	21.4	21.3	21.1	20.8	20.8
34.0								22.0/33.3	21.2	20.8	20.6	20.5	20.1	19.9	19.8	19.5	19.4	19.2	18.9	18.8
36.0									19.6/35.9	19.1	18.9	18.8	18.4	18.3	18.2	17.8	17.7	17.5	17.2	17.2
38.0										17.7	17.5	17.4	17.0	16.8	16.7	16.3	16.3	16.0	15.7	15.7
40.0										17.3/38.6	16.2	16.1	15.7	15.5	15.4	15.0	14.9	14.7	14.4	14.3
42.0											15.5/41.2	14.9	14.5	14.3	14.2	13.8	13.8	13.5	13.2	13.1
44.0												13.9/43.9	13.5	13.3	13.2	12.8	12.7	12.5	12.1	12.1
46.0													12.5	12.3	12.2	11.8	11.7	11.5	11.2	11.1
48.0													12.3/46.5	11.5	11.3	11.0	10.9	10.6	10.3	10.2
50.0														11.1/49.1	10.6	10.2	10.1	9.8	9.5	9.4
52.0															9.9/51.8	9.5	9.3	9.1	8.7	8.7
54.0																8.8	8.7	8.4	8.0	7.9
56.0																8.7/54.4	8.1	7.8	7.3	7.2
58.0																	7.7/57.1	7.1	6.7	6.5
60.0																		6.6/59.7	6.1	5.9
62.0																			5.5	5.3
64.0																			5.4/62.3	4.8
66.0																				4.6/65.0
ロープ掛数	16	16	14	12	12	10	10	8	8	8	7	6	6	6	5	5	4	4	4	3

作業半径 (m)	主ブーム長さ (m)					
	73.15	76.20	79.25	82.30	85.35	88.40
14.0	37.5/14.5	34.5/15.0	32.7/15.5			
16.0	35.9	33.5	32.1	31.5/16.1	25.0/16.5	25.0/17.0
18.0	34.3	31.7	30.4	29.7	25.0	25.0
20.0	32.9	30.2	28.9	28.2	25.0	24.1
22.0	31.6	28.9	27.5	26.9	25.0	23.2
24.0	30.2	27.7	26.3	25.7	24.2	22.1
26.0	28.5	26.2	25.3	24.6	23.1	20.9
28.0	26.0	24.9	24.4	23.5	22.1	20.0
30.0	23.8	23.4	23.1	22.3	21.0	18.9
32.0	21.6	21.7	21.6	20.9	19.9	17.9
34.0	19.8	19.8	19.7	19.7	18.7	16.9
36.0	18.2	18.1	18.1	18.1	17.6	15.9
38.0	16.7	16.6	16.6	16.6	16.3	14.8
40.0	15.3	15.3	15.2	15.2	15.2	13.9
42.0	14.2	14.1	14.1	14.1	14.0	13.1
44.0	13.1	13.0	13.0	13.0	12.9	12.3
46.0	12.1	12.1	12.0	12.0	12.0	11.6
48.0	11.2	11.2	11.1	11.1	11.1	10.9
50.0	10.4	10.4	10.3	10.3	10.3	10.2
52.0	9.7	9.7	9.6	9.6	9.5	9.5
54.0	9.0	9.0	8.9	8.9	8.9	8.9
56.0	8.4	8.4	8.3	8.3	8.3	8.3
58.0	7.8	7.8	7.7	7.7	7.7	7.7
60.0	7.3	7.2	7.1	7.1	7.1	7.1
62.0	6.7	6.6	6.6	6.6	6.6	6.6
64.0	6.2	6.1	6.0	6.0	6.0	6.0
66.0	6.0/64.9	5.6	5.6	5.6	5.6	5.6
68.0		5.3/67.5	5.1	5.1	5.1	5.1
70.0			4.7	4.7	4.7	4.7
72.0			4.6/70.2	4.3	4.3	4.3
74.0				4.1/72.8	3.9	3.9
76.0					3.7/74.8	3.5
78.0						3.2/77.4
ロープ掛数	3	3	3	3	2	2

※ 上段の定格総荷重表はヘビートップブーム() 使用時
 下段の定格総荷重表はライトトップブーム() 使用時を示します。

注 1. 定格総荷重は、水平堅土上における値で、転倒荷重の78%以内および移動式クレーン構造規格で定める前方安定度が、1.15以上の両方を満足する値です。
 2. ハッチングで示された定格総荷重は、構造物等の強度により制限される値です。
 3. 実際に吊り上げ得る荷重は、定格総荷重からフック(注)、玉掛けロープ等の吊り具一切の質量を差し引いた値です。
 (注) 主フック作業では「主フック」の質量を、補フック作業では「主フック+補フック」の質量を差し引きます。
 4. 作業を行う場合は、必ずハイガントリにしてください。

定格総荷重表

■ショートジブ

(単位：t)

作業半径 (m)	主ブーム長さ (m)																			
	15.25	18.30	21.35	24.40	27.45	30.50	33.50	36.55	39.60	42.65	45.70	48.75	51.80	54.85	57.90	60.95	64.00	67.05	70.10	73.15
5.0	13.5/5.5																			
6.0	13.5	13.5	13.5/6.5																	
7.0	13.5	13.5	13.5	13.5/7.1	13.5/7.6															
8.0	13.5	13.5	13.5	13.5	13.5	13.5/8.1	13.5/8.7													
9.0	13.5	13.5	13.5	13.5	13.5	13.5	13.5	13.5/9.2	13.5/9.7											
10.0	13.5	13.5	13.5	13.5	13.5	13.5	13.5	13.5	13.5	13.5/10.2	13.5/10.8	13.5/11.3	13.5/11.8							
12.0	13.5	13.5	13.5	13.5	13.5	13.5	13.5	13.5	13.5	13.5	13.5	13.5	13.5	13.5/12.4	13.5/12.9	13.5/13.4	13.5/13.9			
14.0	13.5	13.5	13.5	13.5	13.5	13.5	13.5	13.5	13.5	13.5	13.5	13.5	13.5	13.5	13.5	13.5	13.5/14.5	13.5/15.0	13.5/15.5	
16.0	13.5	13.5	13.5	13.5	13.5	13.5	13.5	13.5	13.5	13.5	13.5	13.5	13.5	13.5	13.5	13.5	13.5	13.5	13.5	13.5
18.0	13.5/16.1	13.5	13.5	13.5	13.5	13.5	13.5	13.5	13.5	13.5	13.5	13.5	13.5	13.5	13.5	13.5	13.5	13.5	13.5	13.5
20.0		13.5/18.7	13.5	13.5	13.5	13.5	13.5	13.5	13.5	13.5	13.5	13.5	13.5	13.5	13.5	13.5	13.5	13.5	13.5	13.5
22.0			13.5/21.4	13.5	13.5	13.5	13.5	13.5	13.5	13.5	13.5	13.5	13.5	13.5	13.5	13.5	13.5	13.5	13.5	13.5
24.0				13.5	13.5	13.5	13.5	13.5	13.5	13.5	13.5	13.5	13.5	13.5	13.5	13.5	13.5	13.5	13.5	13.5
26.0					13.5	13.5	13.5	13.5	13.5	13.5	13.5	13.5	13.5	13.5	13.5	13.5	13.5	13.5	13.5	13.5
28.0					13.5/26.7	13.5	13.5	13.5	13.5	13.5	13.5	13.5	13.5	13.5	13.5	13.5	13.5	13.5	13.5	13.5
30.0						13.5/29.3	13.5	13.5	13.5	13.5	13.5	13.5	13.5	13.5	13.5	13.5	13.5	13.5	13.5	13.5
32.0							13.5/31.9	13.5	13.5	13.5	13.5	13.5	13.5	13.5	13.5	13.5	13.5	13.5	13.5	13.5
34.0								13.5	13.5	13.5	13.5	13.5	13.5	13.5	13.5	13.5	13.5	13.5	13.5	13.5
36.0								13.5/34.6	13.5	13.5	13.5	13.5	13.5	13.5	13.5	13.5	13.5	13.5	13.5	13.5
38.0								13.5/37.2	13.5	13.5	13.5	13.5	13.5	13.5	13.5	13.5	13.5	13.5	13.5	13.5
40.0									13.5/39.9	13.5	13.5	13.5	13.5	13.5	13.5	13.5	13.5	13.5	13.5	13.5
42.0										13.5	13.5	13.5	13.5	13.5	13.5	13.5	13.5	13.3	12.9	12.9
44.0										13.5/42.5	13.5	13.3	13.1	12.9	12.5	12.4	12.2	11.8	11.8	11.8
46.0											13.2/45.1	12.3	12.1	12.0	11.6	11.5	11.2	10.9	10.8	10.8
48.0												11.6/47.8	11.2	11.1	10.7	10.6	10.4	10.0	9.9	9.9
50.0													10.5	10.3	9.9	9.8	9.6	9.2	9.1	9.1
52.0													10.3/50.4	9.6	9.2	9.1	8.8	8.4	8.3	8.3
54.0														9.3/53.0	8.5	8.4	8.1	7.6	7.5	7.5
56.0															8.0/55.7	7.7	7.4	6.9	6.8	6.8
58.0																7.1	6.8	6.3	6.1	6.1
60.0																7.0/58.3	6.2	5.7	5.5	5.5
62.0																	5.9/61.0	5.1	5.0	5.0
64.0																		4.7/63.6	4.5	4.5
66.0																			4.0	4.0
68.0																				3.9/66.2
ロープ掛数	1	1	1	1	1	1	1	1	1	1	1	1	1	1	1	1	1	1	1	1

作業半径 (m)	主ブーム長さ (m)				
	73.15	76.20	79.25	82.30	85.35
14.0	13.5/15.4	13.5/15.9			
16.0	13.5	13.5	13.5/16.5	13.5/17.0	13.5/17.5
18.0	13.5	13.5	13.5	13.5	13.5
20.0	13.5	13.5	13.5	13.5	13.5
22.0	13.5	13.5	13.5	13.5	13.5
24.0	13.5	13.5	13.5	13.5	13.5
26.0	13.5	13.5	13.5	13.5	13.5
28.0	13.5	13.5	13.5	13.5	13.5
30.0	13.5	13.5	13.5	13.5	13.5
32.0	13.5	13.5	13.5	13.5	13.5
34.0	13.5	13.5	13.5	13.5	13.5
36.0	13.5	13.5	13.5	13.5	13.5
38.0	13.5	13.5	13.5	13.5	13.5
40.0	13.5	13.5	13.5	13.5	13.5
42.0	13.5	13.5	13.5	13.5	13.5
44.0	12.8	12.7	12.7	12.7	12.7
46.0	11.8	11.8	11.7	11.7	11.7
48.0	10.9	10.9	10.8	10.8	10.8
50.0	10.1	10.1	10.0	10.0	10.0
52.0	9.4	9.3	9.2	9.2	9.2
54.0	8.7	8.6	8.6	8.6	8.6
56.0	8.1	8.0	7.9	7.9	7.9
58.0	7.5	7.4	7.3	7.3	7.3
60.0	6.9	6.8	6.7	6.7	6.7
62.0	6.3	6.2	6.1	6.1	6.1
64.0	5.8	5.7	5.6	5.6	5.6
66.0	5.3	5.2	5.1	5.1	5.1
68.0	5.3/66.2	4.8	4.7	4.7	4.7
70.0		4.6/68.8	4.2	4.2	4.2
72.0			4.0/71.5	3.8	3.8
74.0				3.5	3.5
76.0				3.5/74.1	3.1
78.0					3.0/76.7
ロープ掛数	1	1	1	1	1

定格総荷重表

■ ショートジブ付き主ブーム

(単位：t)

作業半径 (m)	主ブーム長さ (m)																			
	15.25	18.30	21.35	24.40	27.45	30.50	33.50	36.55	39.60	42.65	45.70	48.75	51.80	54.85	57.90	60.95	64.00	67.05	70.10	73.15
4.0	200.0/4.6																			
5.0	199.2	191.3/5.2	175.0/5.7																	
6.0	183.9	182.4	175.0	150.0/6.2	150.0/6.8															
7.0	162.6	162.4	162.0	150.0	150.0	125.0/7.3	124.2/7.8													
8.0	143.0	142.7	142.3	142.1	141.8	125.0	123.5	100.0/8.3	100.0/8.9											
9.0	127.4	127.2	126.8	126.6	126.3	125.0	119.8	100.0	100.0	94.2/9.4	80.0/9.9									
10.0	114.8	114.6	114.2	114.0	113.7	113.9	113.6	100.0	100.0	92.8	80.0	75.0/10.5	71.8/11.0	66.1/11.5						
12.0	88.8	88.6	88.5	88.4	88.3	88.6	88.4	88.4	88.2	88.0	80.0	75.0	70.3	65.6	60.9	55.9/12.6	50.0/13.1	47.2/13.6		
14.0	71.0	71.2	71.0	70.9	70.7	71.0	70.7	70.8	70.6	70.3	70.2	70.1	67.6	63.0	58.5	54.5	50.0	46.9	43.3/14.2	37.5/14.7
16.0	62.6/14.8	59.2	59.0	58.9	58.6	58.9	58.6	58.6	58.4	58.1	58.0	57.9	57.6	57.5	56.4	52.6	48.7	45.3	42.0	37.5
18.0		52.5/17.5	50.2	50.1	49.8	50.1	49.8	49.8	49.6	49.2	49.1	49.0	48.7	48.5	48.5	48.2	47.2	43.9	40.8	37.5
20.0			43.6	43.4	43.1	43.4	43.1	43.0	42.8	42.5	42.3	42.3	41.9	41.7	41.7	41.4	41.3	41.1	39.3	35.5
22.0			43.3/20.1	38.2	37.9	38.1	37.8	37.7	37.5	37.2	37.0	36.9	36.6	36.4	36.3	36.0	36.0	35.8	35.4	32.8
24.0				36.6/22.7	33.7	33.9	33.5	33.5	33.3	32.9	32.7	32.6	32.3	32.1	32.0	31.7	31.6	31.4	31.1	30.5
26.0					31.2/25.4	30.4	30.0	30.0	29.7	29.3	29.2	29.1	28.7	28.5	28.5	28.1	28.1	27.8	27.5	27.5
28.0						27.5	27.1	27.0	26.8	26.4	26.2	26.1	25.8	25.6	25.5	25.1	25.1	24.9	24.5	24.5
30.0							24.6	24.5	24.3	23.9	23.7	23.6	23.2	23.0	22.9	22.6	22.5	22.3	21.9	21.9
32.0							23.9/30.7	22.4	22.1	21.7	21.6	21.4	21.1	20.9	20.8	20.4	20.3	20.1	19.8	19.7
34.0								21.2/33.3	20.3	19.9	19.7	19.6	19.2	19.0	18.9	18.5	18.4	18.2	17.8	17.8
36.0									18.8/35.9	18.3	18.0	17.9	17.5	17.3	17.2	16.8	16.8	16.5	16.2	16.1
38.0										16.8	16.6	16.5	16.1	15.8	15.7	15.4	15.3	15.1	14.7	14.6
40.0										16.4/38.6	15.3	15.2	14.8	14.6	14.4	14.0	14.0	13.7	13.4	13.3
42.0											14.6/41.2	14.0	13.6	13.4	13.3	12.9	12.8	12.6	12.2	12.1
44.0												13.1/43.9	12.6	12.4	12.2	11.8	11.7	11.5	11.1	11.1
46.0													11.7	11.4	11.3	10.9	10.8	10.5	10.2	10.1
48.0													11.4/46.5	10.6	10.4	10.0	9.9	9.7	9.3	9.2
50.0														10.2/49.1	9.6	9.2	9.1	8.9	8.4	8.3
52.0															9.0/51.8	8.5	8.4	8.1	7.6	7.5
54.0																7.8	7.7	7.3	6.9	6.7
56.0																7.7/54.4	7.0	6.7	6.2	6.0
58.0																	6.6/57.1	6.0	5.5	5.4
60.0																		5.5/59.7	4.9	4.8
62.0																			4.4	4.2
64.0																			4.3/62.3	3.7
66.0																				3.5/65.0
ロープ掛数	16	16	14	12	12	10	10	8	8	8	7	6	6	6	5	5	4	4	4	3

作業半径 (m)	主ブーム長さ (m)				
	73.15	76.20	79.25	82.30	85.35
14.0	37.5/14.5	34.5/15.0	32.7/15.5		
16.0	35.9	33.5	32.1	31.5/16.1	25.0/16.5
18.0	34.3	31.7	30.4	28.6	25.0
20.0	32.9	29.6	28.3	27.0	25.0
22.0	30.5	27.8	26.4	25.8	25.0
24.0	29.2	26.7	25.3	24.5	23.0
26.0	27.5	25.2	24.3	23.5	22.0
28.0	25.0	23.9	23.1	22.4	21.0
30.0	22.8	22.4	21.9	21.3	19.9
32.0	20.6	20.6	20.5	19.9	18.8
34.0	18.8	18.7	18.7	18.7	17.6
36.0	17.1	17.1	17.0	17.0	16.5
38.0	15.6	15.6	15.5	15.5	15.2
40.0	14.3	14.3	14.2	14.2	14.1
42.0	13.1	13.1	13.0	13.0	13.0
44.0	12.1	12.0	11.9	11.9	11.9
46.0	11.1	11.1	11.0	11.0	11.0
48.0	10.2	10.2	10.1	10.1	10.1
50.0	9.4	9.4	9.3	9.3	9.3
52.0	8.7	8.6	8.6	8.6	8.6
54.0	8.0	8.0	7.9	7.9	7.9
56.0	7.4	7.3	7.2	7.2	7.2
58.0	6.7	6.6	6.6	6.6	6.6
60.0	6.1	6.0	6.0	6.0	6.0
62.0	5.6	5.5	5.4	5.4	5.4
64.0	5.1	5.0	4.9	4.9	4.9
66.0	4.9/64.9	4.5	4.4	4.4	4.4
68.0		4.2/67.5	4.0	3.9	3.9
70.0			3.5	3.5	3.5
72.0			3.5/70.2	3.1	3.1
74.0				3.0/72.8	2.7
76.0					2.6/74.8
ロープ掛数	3	3	3	3	2

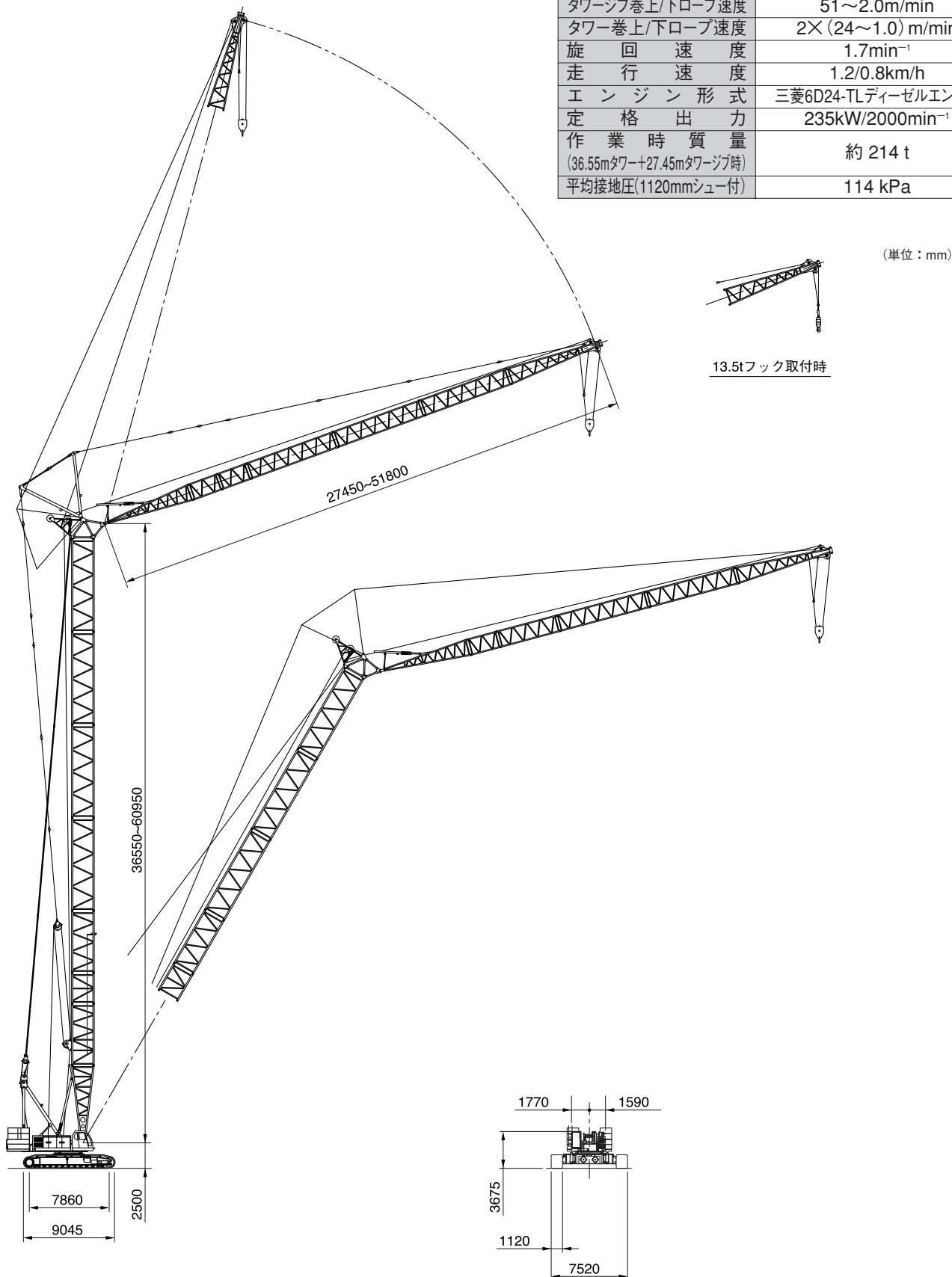
主要寸法全体図

■タワークレーン

■主要仕様

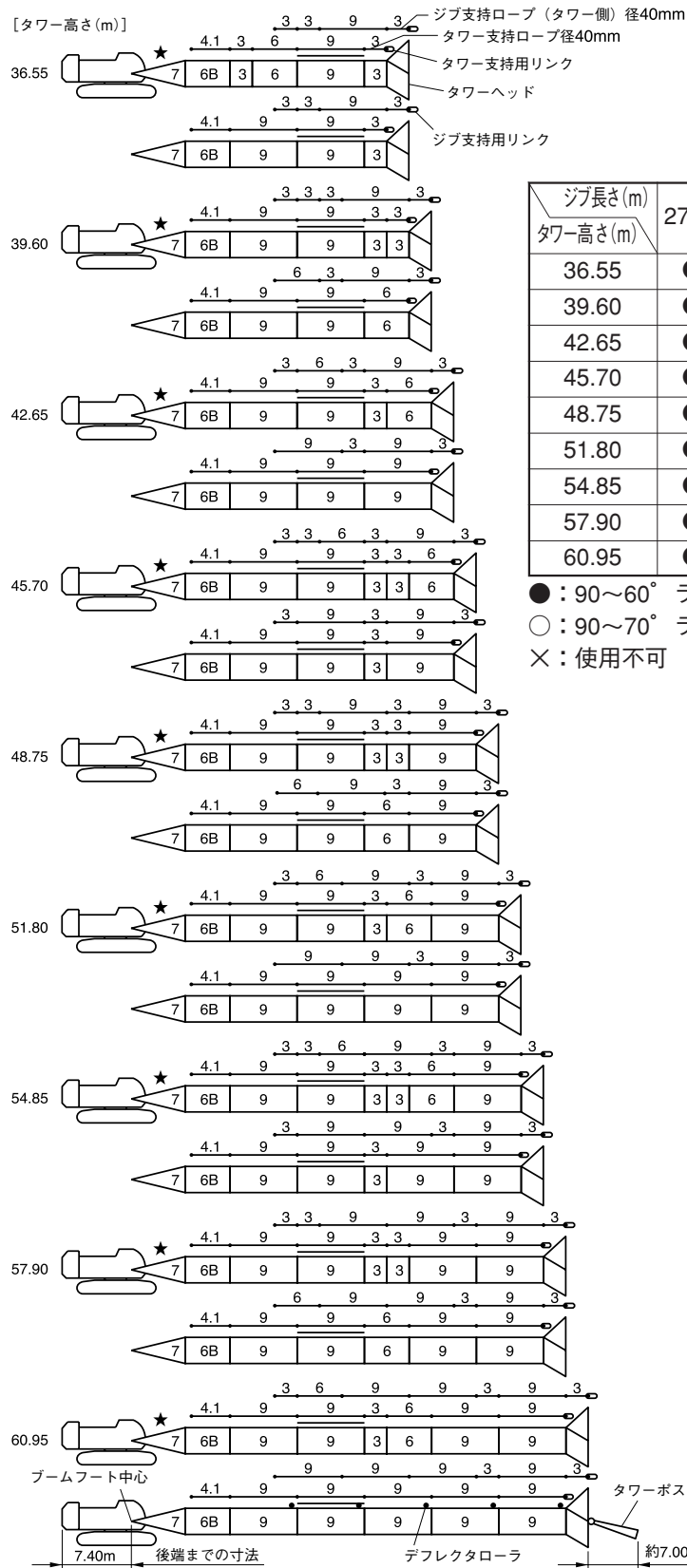
SCX2000全油圧式クローラクレーン(タワークレーン仕様)

最大吊上能力	25 t×14.0m
タワー高さ	36.55m~60.95m
タワージブ長さ	27.45m~51.80m
タワー+ジブ最長	60.95m+51.80m
フロントドラム巻上/下ロープ速度	120~2.0m/min
タワージブ巻上/下ロープ速度	51~2.0m/min
タワー巻上/下ロープ速度	2×(24~1.0) m/min
旋回速度	1.7min ⁻¹
走行速度	1.2/0.8km/h
エンジン形式	三菱6D24-TLディーゼルエンジン
定格出力	235kW/2000min ⁻¹
作業時質量 (36.55mタワー+27.45mタワージブ時)	約 214 t
平均接地圧(1120mmシュー付)	114 kPa



タワー・ジブおよび支持ロープの構成

1 タワーおよび支持ロープの構成



ジブ長さ(m) タワー高さ(m)	27.45	30.50	33.50	36.55	39.60	42.65	45.70	48.75	51.80
36.55	●	●	×	×	×	×	×	×	×
39.60	●	●	●	×	×	×	×	×	×
42.65	●	●	●	●	×	×	×	×	×
45.70	●	●	●	●	●	×	×	×	×
48.75	●	●	●	●	●	●	×	×	×
51.80	●	●	●	●	●	●	●	×	×
54.85	●	●	●	●	●	●	●	●	×
57.90	●	●	●	●	●	●	●	○	○
60.95	●	●	●	●	●	○	○	○	○

●：90～60° ラフィング可能
○：90～70° ラフィング可能
×：使用不可

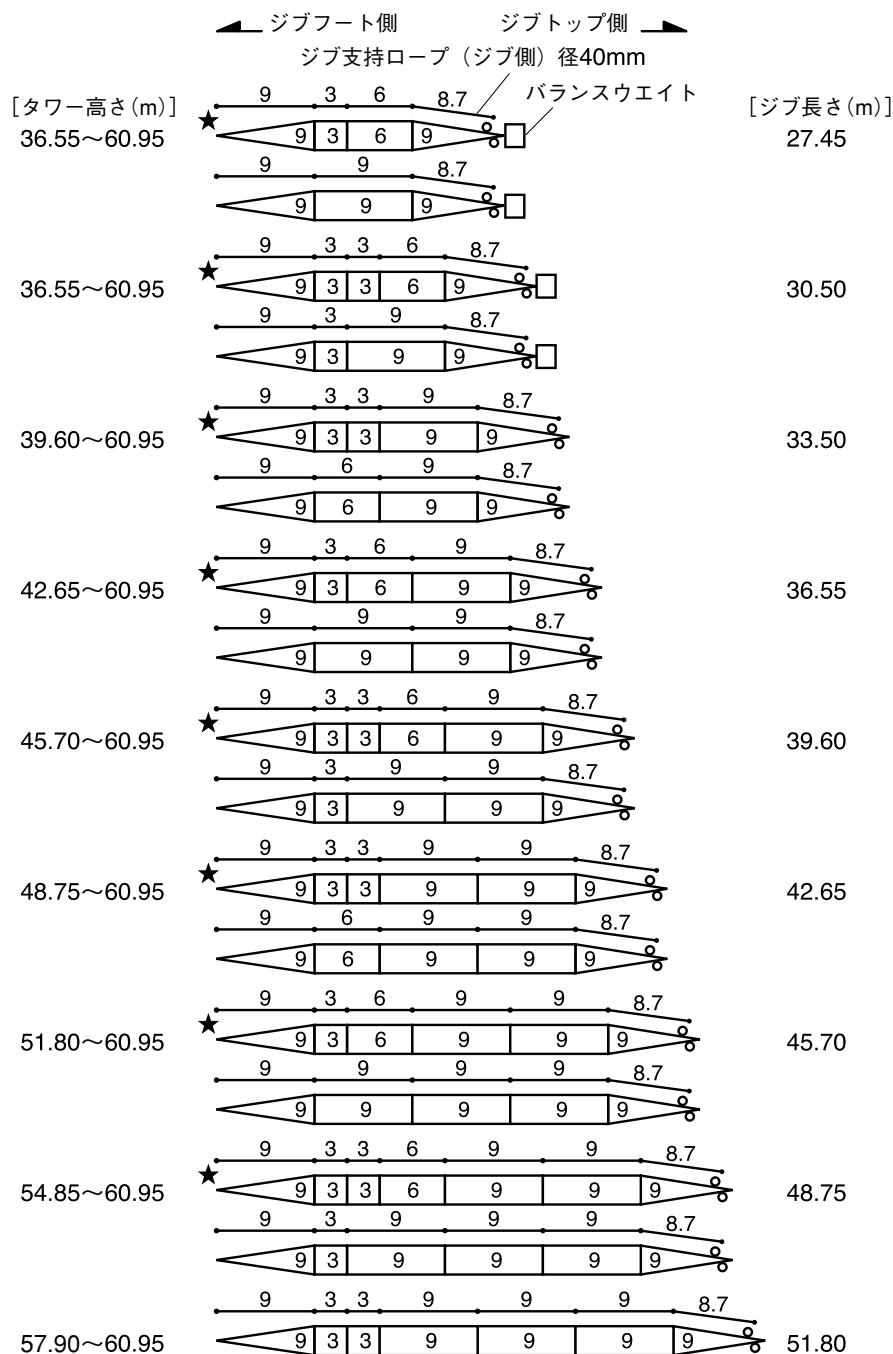
図示省略寸法

略記号	タワー ジブ	支持ロープ	
		タワー	ジブ
3	3.05 m	3.05 m	3.05 m
4.1	—	4.15m	—
6	6.10 m	6.10 m	6.10 m
8.7	—	—	8.70m
9	9.15 m	9.15 m	9.15 m

- 9印は、9.15m特殊中間ブームを示します。
- ★印の付いた構成は、そのアタッチメント長さで購入する場合の推奨ブーム構成を示します。

タワー・ジブおよび支持ロープの構成

2 ジブおよび支持ロープの構成

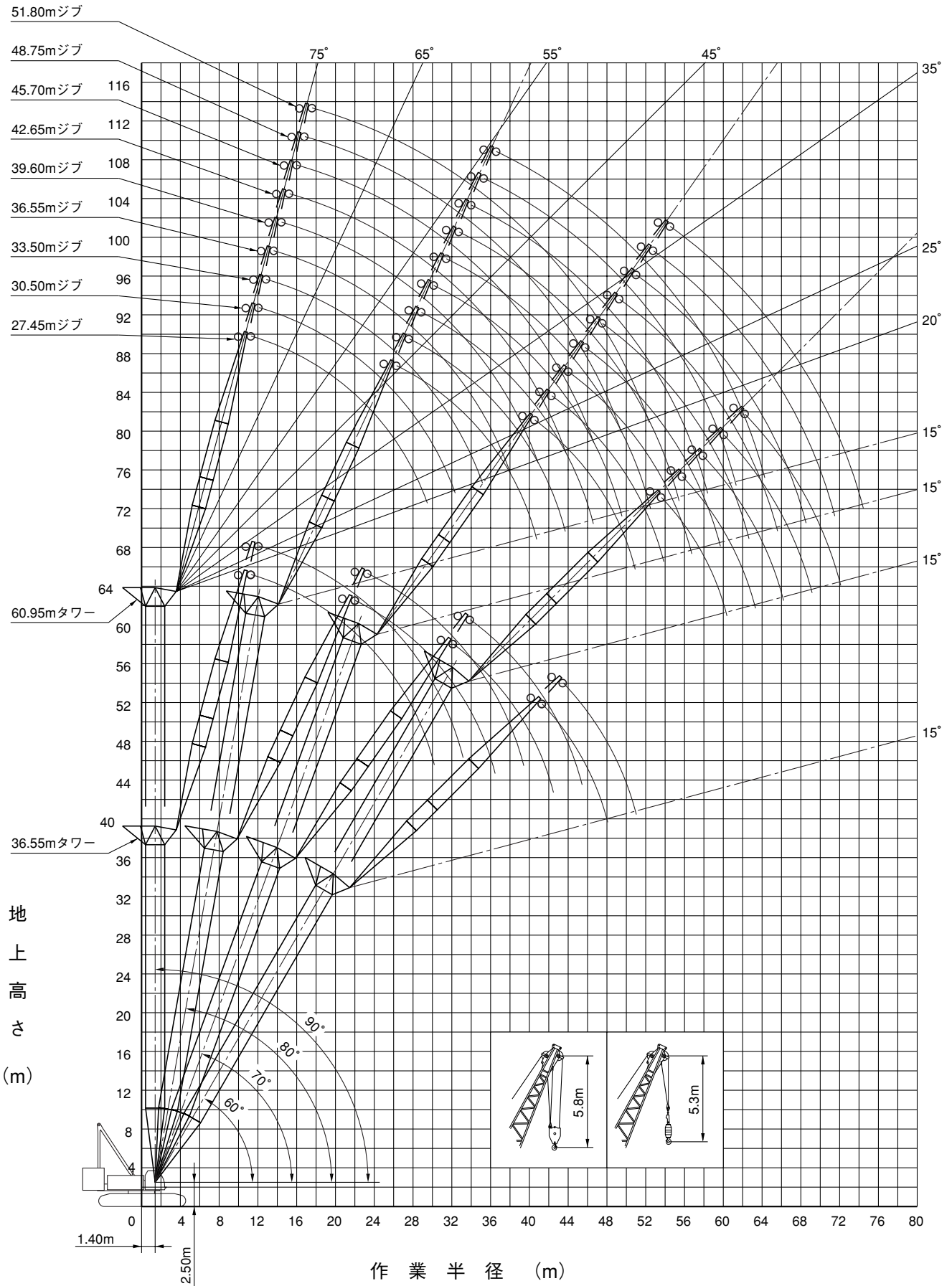


図示省略寸法

使用箇所 略記号	ジブ長さ	ジブ支持ロープ (ジブ側)
3	3.05 m	3.05 m
6	6.10 m	6.10 m
8.7	—	8.70 m
9	9.15 m	9.15 m

- ★印の付いた構成は、そのアタッチメント長さで購入する場合の推奨ブーム構成を示します。
- ジブ長さ27.45及び30.50(m)で作業を行う場合、バランスウエイトが必要です。

作業範囲図



定格総荷重表

■36.55mタワー

(単位：t)

作業半径 (m)	タワージブ長さ 27.45m								タワージブ長さ 30.50m							
	タワー角度 (°)								タワー角度 (°)							
	90		80		70		60		90		80		70		60	
	2本掛	1本掛	2本掛	1本掛	2本掛	1本掛	2本掛	1本掛	2本掛	1本掛	2本掛	1本掛	2本掛	1本掛	2本掛	1本掛
10.0	25.0/10.8	13.5/11.3							25.0/11.6							
12.0	25.0	13.5							25.0	13.5/12.1						
14.0	25.0	13.5							25.0	13.5						
16.0	25.0	13.5							25.0	13.5						
18.0	25.0	13.5							24.2	13.5						
20.0	24.1	13.5	23.4/21.5						23.3	13.5						
22.0	23.1	13.5	23.1	13.5/22.1					22.4	13.5	21.7/22.8	13.5/23.4				
24.0	20.5	13.5	20.5	13.5					20.7	13.5	20.7	13.5				
26.0	18.3	13.5	18.3	13.5					18.4	13.5	18.4	13.5				
28.0	15.7	13.5	16.5	13.5					16.6	13.5	16.6	13.5				
30.0	13.7/28.7	13.5/29.7	15.0	13.5	14.1/31.5				15.0	13.5	15.0	13.5				
32.0			13.8	13.5	13.8	13.5/32.3			12.0/31.6	12.0	13.7	13.5	13.0/33.3			
34.0			12.7	12.7	12.7	12.7				12.0/32.6	12.6	12.6	12.6	12.6		
36.0			11.9/35.7	11.8	11.8	11.8					11.7	11.7	11.7	11.7		
38.0				11.5/36.7	11.0	11.0					10.8	10.8	10.8	10.8		
40.0					10.3	10.3	10.0/40.7	9.8/41.5			10.6/38.6	10.2/39.6	10.1	10.1		
42.0					9.7/41.7	9.6	9.6	9.6					9.5	9.5	9.2/42.8	9.0/43.7
44.0						9.4/42.8	9.1	9.1					8.9	8.9	8.9	8.9
46.0							8.6	8.6					8.7/44.7	8.4/45.7	8.4	8.4
48.0							8.3/47.4	8.1							7.9	7.9
50.0								8.0/48.4							7.5	7.5
52.0															7.4/50.3	7.2/51.3

注 1. 定格総荷重は、水平堅土上における値で、転倒荷重の78%以内および移動式クレーン構造規格で定める前方安定度が1.15以上の両方を満足する値です。
 2. ハッチングで示された定格総荷重は、構造物等の強度により制限される値です。
 3. 実際に吊り上げ得る荷重は、定格総荷重からフック、玉掛けロープ等の吊り具一切の質量を差し引いた値です。
 4. 作業を行う場合は、必ずハイガントリにしてください。

定格総荷重表

■39.60mタワー

(単位：t)

作業半径 (m)	タワージブ長さ 27.45m タワー角度 (°)								タワージブ長さ 30.50m タワー角度 (°)							
	90		80		70		60		90		80		70		60	
	2本掛	1本掛	2本掛	1本掛	2本掛	1本掛	2本掛	1本掛	2本掛	1本掛	2本掛	1本掛	2本掛	1本掛	2本掛	1本掛
10.0	25.0/10.8	13.5/11.3							25.0/11.6							
12.0	25.0	13.5							25.0	13.5/12.1						
14.0	25.0	13.5							25.0	13.5						
16.0	25.0	13.5							25.0	13.5						
18.0	25.0	13.5							24.2	13.5						
20.0	24.1	13.5							23.3	13.5						
22.0	23.1	13.5	23.1	13.5/22.6					22.4	13.5	21.3/23.3	13.5/23.9				
24.0	20.5	13.5	20.5	13.5					20.7	13.5	20.7	13.5				
26.0	18.2	13.5	18.2	13.5					18.4	13.5	18.4	13.5				
28.0	16.0	13.5	16.4	13.5					16.5	13.5	16.5	13.5				
30.0	13.6/28.7	13.5/29.7	15.0	13.5					15.0	13.5	15.0	13.5				
32.0			13.7	13.5	13.4/32.6	13.0/33.3			11.8/31.6	11.8	13.7	13.5				
34.0			12.6	12.6	12.6	12.6			11.8/32.6	12.6	12.6	12.4/34.3	12.0/35.1			
36.0			11.7	11.7	11.7	11.7				11.6	11.6	11.6	11.6			
38.0			11.6/36.2	11.2/37.2	10.9	10.9				10.8	10.8	10.8	10.8			
40.0					10.2	10.2				10.3/39.2	10.0	10.0	10.0			
42.0					9.6	9.6	9.5/42.2	9.3/43.1			10.0/40.2	9.4	9.4			
44.0					9.4/42.8	9.1/43.8	9.0	9.0				8.8	8.8	8.7/44.4	8.5/45.2	
46.0							8.5	8.5				8.4/45.7	8.3	8.3	8.3	
48.0							8.1	8.1					8.1/46.7	7.8	7.8	
50.0							7.9/48.9	7.7/49.9						7.4	7.4	
52.0														7.1/51.8	7.0	
54.0															6.9/52.8	

作業半径 (m)	タワージブ長さ 33.50m タワー角度 (°)							
	90		80		70		60	
	2本掛	1本掛	2本掛	1本掛	2本掛	1本掛	2本掛	1本掛
12.0	25.0/12.4	13.5/12.9						
14.0	25.0	13.5						
16.0	24.2	13.5						
18.0	23.4	13.5						
20.0	22.6	13.5						
22.0	21.8	13.5						
24.0	21.0	13.5	20.2/24.6	13.5/25.2				
26.0	18.6	13.5	18.6	13.5				
28.0	16.7	13.5	16.7	13.5				
30.0	15.1	13.5	15.1	13.5				
32.0	13.8	13.5	13.8	13.5				
34.0	11.8	11.8	12.7	12.7				
36.0	10.8/34.4	10.8/35.4	11.7	11.7	11.7/36.1	11.4/36.8		
38.0			10.9	10.9	10.9	10.9		
40.0			10.1	10.1	10.1	10.1		
42.0			9.5	9.5	9.5	9.5		
44.0			9.4/42.1	9.1/43.1	8.9	8.9		
46.0					8.3	8.3	8.2/46.5	8.0/47.4
48.0					7.9	7.9	7.9	7.9
50.0					7.7/48.7	7.5/49.7	7.4	7.4
52.0							7.0	7.0
54.0							6.7	6.7
56.0							6.6/54.8	6.4/55.8

定格総荷重表

■42.65mタワー

(単位: t)

作業半径 (m)	タワージブ長さ 27.45m タワー角度 (°)								タワージブ長さ 30.50m タワー角度 (°)							
	90		80		70		60		90		80		70		60	
	2本掛	1本掛	2本掛	1本掛	2本掛	1本掛	2本掛	1本掛	2本掛	1本掛	2本掛	1本掛	2本掛	1本掛	2本掛	1本掛
10.0	25.0/10.8	13.5/11.3							25.0/11.6							
12.0	25.0	13.5							25.0	13.5/12.1						
14.0	25.0	13.5							25.0	13.5						
16.0	25.0	13.5							25.0	13.5						
18.0	25.0	13.5							24.2	13.5						
20.0	24.1	13.5							23.3	13.5						
22.0	23.1	13.5	22.4/22.5	13.5/23.2					22.4	13.5	20.8/23.8					
24.0	20.4	13.5	20.4	13.5					20.6	13.5	20.6	13.5/24.5				
26.0	18.2	13.5	18.2	13.5					18.3	13.5	18.3	13.5				
28.0	16.3	13.5	16.4	13.5					16.5	13.5	16.5	13.5				
30.0	13.7/28.7	13.5/29.7	14.9	13.5					14.9	13.5	14.9	13.5				
32.0			13.7	13.5	12.8/33.6				12.0/31.6	12.0	13.6	13.5				
34.0			12.6	12.6	12.6	12.4/34.4				12.0/32.6	12.5	12.5	11.8/35.4			
36.0			11.7	11.7	11.7	11.7					11.6	11.6	11.6	11.5/36.1		
38.0			11.4/36.7	10.9/37.8	10.9	10.9					10.7	10.7	10.7	10.7		
40.0					10.2	10.2					10.1/39.7	10.0	10.0	10.0		
42.0					9.5	9.5	9.1/43.7					9.8/40.7	9.4	9.4		
44.0					9.0/43.8	9.0	9.0	8.8/44.6					8.8	8.8	8.3/45.9	
46.0						8.8/44.8	8.5	8.5					8.3	8.3	8.3	8.1/46.7
48.0							8.0	8.0					8.1/46.8	7.8/47.8	7.8	7.8
50.0							7.6	7.6							7.4	7.4
52.0							7.5/50.4	7.4/51.4							7.0	7.0
54.0															6.7/53.4	6.6
56.0																6.6/54.4

作業半径 (m)	タワージブ長さ 33.50m タワー角度 (°)								タワージブ長さ 36.55m タワー角度 (°)							
	90		80		70		60		90		80		70		60	
	2本掛	1本掛	2本掛	1本掛	2本掛	1本掛	2本掛	1本掛	2本掛	1本掛	2本掛	1本掛	2本掛	1本掛	2本掛	1本掛
12.0	25.0/12.4	13.5/12.9							23.6/13.2	13.5/13.7						
14.0	25.0	13.5							23.3	13.5						
16.0	24.2	13.5							22.6	13.5						
18.0	23.4	13.5							21.9	13.5						
20.0	22.6	13.5							21.2	13.5						
22.0	21.8	13.5							20.5	13.5						
24.0	20.9	13.5	19.6/25.1	13.5/25.8					19.8	13.5						
26.0	18.6	13.5	18.6	13.5					18.6	13.5	18.2/26.4	13.5/27.0				
28.0	16.6	13.5	16.6	13.5					16.6	13.5	16.6	13.5				
30.0	15.1	13.5	15.1	13.5					15.0	13.5	15.0	13.5				
32.0	13.8	13.5	13.8	13.5					13.7	13.5	13.7	13.5				
34.0	12.0	12.0	12.6	12.6					12.5	12.5	12.5	12.5				
36.0	11.0/34.4	11.0/35.4	11.7	11.7	11.2/37.1	10.9/37.9			11.6	11.6	11.6	11.6				
38.0			10.8	10.8	10.8	10.8			9.7/37.3	9.7	10.7	10.7	10.3/38.9	10.1/39.6		
40.0			10.1	10.1	10.1	10.1				9.7/38.3	9.9	9.9	9.9	9.9		
42.0			9.4	9.4	9.4	9.4					9.3	9.3	9.3	9.3		
44.0			9.2/42.6	8.9/43.6	8.8	8.8					8.7	8.7	8.7	8.7		
46.0					8.3	8.3					8.2/45.6	8.1	8.1	8.1		
48.0					7.8	7.8	7.8	7.6/48.9				8.0/46.6	7.6	7.6		
50.0					7.5/49.7	7.4	7.4	7.4					7.2	7.2	7.2/50.2	7.0/51.0
52.0						7.2/50.7	7.0	7.0					6.8	6.8	6.8	6.8
54.0							6.6	6.6					6.7/52.7	6.5/53.7	6.4	6.4
56.0							6.3	6.3							6.1	6.1
58.0									6.3/56.3	6.1/57.3					5.8	5.8
60.0															5.6/59.2	5.5
62.0																5.5/60.3

定格総荷重表

■45.70mタワー

(単位：t)

作業半径 (m)	タワージブ長さ 27.45m タワー角度 (°)								タワージブ長さ 30.50m タワー角度 (°)							
	90		80		70		60		90		80		70		60	
	2本掛	1本掛	2本掛	1本掛	2本掛	1本掛	2本掛	1本掛	2本掛	1本掛	2本掛	1本掛	2本掛	1本掛	2本掛	1本掛
10.0	25.0/10.8	13.5/11.3							25.0/11.6							
12.0	25.0	13.5							25.0	13.5/12.1						
14.0	25.0	13.5							25.0	13.5						
16.0	25.0	13.5							25.0	13.5						
18.0	25.0	13.5							24.2	13.5						
20.0	24.1	13.5							23.3	13.5						
22.0	23.1	13.5							22.4	13.5						
24.0	20.4	13.5							20.6	13.5						
26.0	18.1	13.5							18.3	13.5						
28.0	16.3	13.5							16.4	13.5						
30.0	13.9/28.7	13.5/29.7							14.9	13.5						
32.0									12.2/31.6	12.2						
34.0										12.2/32.6						
36.0																
38.0																
40.0																
42.0																
44.0																
46.0																
48.0																
50.0																
52.0																
54.0																
56.0																

作業半径 (m)	タワージブ長さ 33.50m タワー角度 (°)								タワージブ長さ 36.55m タワー角度 (°)							
	90		80		70		60		90		80		70		60	
	2本掛	1本掛	2本掛	1本掛	2本掛	1本掛	2本掛	1本掛	2本掛	1本掛	2本掛	1本掛	2本掛	1本掛	2本掛	1本掛
12.0	25.0/12.4	13.5/12.9							23.4/13.2	13.5/13.7						
14.0	24.8	13.5							23.1	13.5						
16.0	24.0	13.5							22.4	13.5						
18.0	23.2	13.5							21.7	13.5						
20.0	22.4	13.5							21.0	13.5						
22.0	21.6	13.5							20.3	13.5						
24.0	20.8	13.5							19.6	13.5						
26.0	18.5	13.5							18.5	13.5						
28.0	16.6	13.5							16.6	13.5						
30.0	15.0	13.5							15.0	13.5						
32.0	13.7	13.5							13.6	13.5						
34.0	12.1	12.1							12.5	12.5						
36.0	11.1/34.4	11.1/35.4							11.5	11.5						
38.0																
40.0																
42.0																
44.0																
46.0																
48.0																
50.0																
52.0																
54.0																
56.0																
58.0																
60.0																
62.0																

作業半径 (m)	タワージブ長さ 39.60m タワー角度 (°)							
	90		80		70		60	
	2本掛	1本掛	2本掛	1本掛	2本掛	1本掛	2本掛	1本掛
14.0	21.6	13.5/14.5						
16.0	21.0	13.5						
18.0	20.4	13.5						
20.0	19.8	13.5						
22.0	19.2	13.5						
24.0	18.6	13.5						
26.0	18.0	13.5						
28.0	16.5	13.5						
30.0	14.9	13.5						
32.0	13.6	13.5						
34.0	12.4	12.4						
36.0	11.5	11.5						
38.0	10.6	10.6						
40.0	9.0	9.0						
42.0	8.8/40.2	8.8/41.2						
44.0								
46.0								
48.0								
50.0								
52.0								
54.0								
56.0								
58.0								
60.0								
62.0								
64.0								
66.0								

定格総荷重表

■48.75mタワー

(単位：t)

作業半径 (m)	タワージブ長さ 27.45m タワー角度 (°)								タワージブ長さ 30.50m タワー角度 (°)							
	90		80		70		60		90		80		70		60	
	2本掛	1本掛	2本掛	1本掛	2本掛	1本掛	2本掛	1本掛	2本掛	1本掛	2本掛	1本掛	2本掛	1本掛	2本掛	1本掛
10.0	25.0/10.8	13.5/11.3							25.0/11.6							
12.0	25.0	13.5							25.0	13.5/12.1						
14.0	25.0	13.5							25.0	13.5						
16.0	25.0	13.5							24.9	13.5						
18.0	25.0	13.5							24.0	13.5						
20.0	24.1	13.5							23.1	13.5						
22.0	23.1	13.5	20.9/23.6						22.2	13.5						
24.0	20.3	13.5	20.3	13.5/24.2					20.5	13.5	19.5/24.9	13.5/25.5				
26.0	18.1	13.5	18.1	13.5					18.2	13.5	18.2	13.5				
28.0	16.3	13.5	16.3	13.5					16.4	13.5	16.4	13.5				
30.0	14.1/28.7	13.5/29.7	14.8	13.5					14.8	13.5	14.8	13.5				
32.0			13.6	13.5					12.3/31.6	12.3	13.5	13.5				
34.0			12.5	12.5	11.7/35.7				12.3/32.6	12.4	12.4					
36.0			11.6	11.6	11.6	11.4/36.5				11.5	11.5	10.8/37.5				
38.0			10.8/37.8	10.8	10.8	10.8				10.6	10.6	10.6	10.6/38.2			
40.0				10.5/38.8	10.1	10.1				9.9	9.9	9.9	9.9			
42.0					9.4	9.4				9.7/40.7	9.3/41.8	9.3	9.3			
44.0					8.9	8.9						8.7	8.7			
46.0					8.4/45.9	8.4	8.2/46.8	8.0/47.6				8.2	8.2			
48.0						8.2/46.9	7.9	7.9				7.7	7.7	7.5/48.9	7.3/49.8	
50.0							7.5	7.5				7.5/48.9	7.3/49.9	7.3	7.3	
52.0							7.2	7.2						6.9	6.9	
54.0							6.9/53.5	6.8						6.5	6.5	
56.0								6.7/54.5						6.2	6.2	
58.0														6.2/56.4	6.0/57.4	

作業半径 (m)	タワージブ長さ 33.50m タワー角度 (°)								タワージブ長さ 36.55m タワー角度 (°)							
	90		80		70		60		90		80		70		60	
	2本掛	1本掛	2本掛	1本掛	2本掛	1本掛	2本掛	1本掛	2本掛	1本掛	2本掛	1本掛	2本掛	1本掛	2本掛	1本掛
12.0	24.9/12.4	13.5/12.9							23.2/13.2	13.5/13.7						
14.0	24.6	13.5							22.9	13.5						
16.0	23.8	13.5							22.2	13.5						
18.0	23.0	13.5							21.5	13.5						
20.0	22.2	13.5							20.8	13.5						
22.0	21.4	13.5							20.1	13.5						
24.0	20.6	13.5							19.4	13.5						
26.0	18.5	13.5	18.3/26.2	13.5/26.8					18.5	13.5	17.0/27.5					
28.0	16.5	13.5	16.5	13.5					16.5	13.5	16.5	13.5/28.1				
30.0	15.0	13.5	15.0	13.5					14.9	13.5	14.9	13.5				
32.0	13.7	13.5	13.7	13.5					13.6	13.5	13.6	13.5				
34.0	12.2	12.2	12.5	12.5					12.4	12.4	12.4	12.4				
36.0	11.2/34.4	11.2/35.4	11.6	11.6					11.5	11.5	11.5	11.5				
38.0			10.7	10.7	10.3/39.2				10.0/37.3	10.0	10.6	10.6				
40.0			10.0	10.0	10.0	10.0			10.0/38.3	9.8	9.8	9.5/41.0	9.3/41.7			
42.0			9.3	9.3	9.3	9.3				9.2	9.2	9.2	9.2			
44.0			8.8/43.7	8.7	8.7	8.7				8.6	8.6	8.6	8.6			
46.0				8.5/44.7	8.2	8.2				8.0	8.0	8.0	8.0			
48.0					7.7	7.7				7.9/46.6	7.6/47.6	7.5	7.5			
50.0					7.3	7.3	7.1/51.1	6.9/51.9				7.1	7.1			
52.0					6.9/51.8	6.9	6.9	6.9				6.7	6.7	6.5/53.2		
54.0						6.8/52.8	6.5	6.5				6.3	6.3	6.3	6.3/54.1	
56.0							6.2	6.2				6.2/54.7	6.0/55.8	6.0	6.0	
58.0							5.9	5.9						5.7	5.7	
60.0							5.7/59.3	5.6						5.4	5.4	
62.0								5.6/60.4						5.1	5.1	
64.0														5.1/62.3	5.0/63.3	

定格総荷重表

■48.75mタワー

(単位：t)

作業半径 (m)	タワージブ長さ 39.60m タワー角度 (°)								タワージブ長さ 42.65m タワー角度 (°)							
	90		80		70		60		90		80		70		60	
	2本掛	1本掛	2本掛	1本掛	2本掛	1本掛	2本掛	1本掛	2本掛	1本掛	2本掛	1本掛	2本掛	1本掛	2本掛	1本掛
14.0	21.4	13.5/14.5							19.6/14.8	13.5/15.3						
16.0	20.8	13.5							19.2	13.5						
18.0	20.2	13.5							18.7	13.5						
20.0	19.6	13.5							18.2	13.5						
22.0	19.0	13.5							17.7	13.5						
24.0	18.4	13.5							17.2	13.5						
26.0	17.8	13.5							16.6	13.5						
28.0	16.5	13.5	15.8/28.8	13.5/29.4					16.1	13.5						
30.0	14.9	13.5	14.9	13.5					14.6	13.5	14.6	13.5/30.7				
32.0	13.5	13.5	13.5	13.5					13.3	13.3	13.3	13.3				
34.0	12.4	12.4	12.4	12.4					12.2	12.2	12.2	12.2				
36.0	11.4	11.4	11.4	11.4					11.2	11.2	11.2	11.2				
38.0	10.5	10.5	10.5	10.5					10.3	10.3	10.3	10.3				
40.0	9.1	9.1	9.8	9.8					9.5	9.5	9.5	9.5				
42.0	8.8/40.2	8.8/41.2	9.1	9.1	8.9/42.7	8.7/43.4			8.8	8.8	8.8	8.8				
44.0			8.5	8.5	8.5	8.5			7.9/43.0	7.9	8.2	8.2	8.1/44.5	7.9/45.2		
46.0			8.0	8.0	8.0	8.0					7.7	7.7	7.7	7.7		
48.0			7.5	7.5	7.5	7.5					7.2	7.2	7.2	7.2		
50.0			7.1/49.6	7.0	7.0	7.0					6.7	6.7	6.7	6.7		
52.0				6.9/50.6	6.6	6.6					6.3	6.3	6.3	6.3		
54.0					6.3	6.3	6.0/55.4				6.2/52.5	6.0/53.5	5.9	5.9		
56.0					5.9	5.9	5.9	5.9/56.2					5.6	5.6	5.3/57.6	
58.0					5.7/57.7	5.6	5.6	5.6					5.3	5.3	5.3	5.2/58.4
60.0						5.5/58.7	5.3	5.3					5.0	5.0	5.0	5.0
62.0							5.1	5.1					4.9/60.6	4.8/61.6	4.7	4.7
64.0							4.8	4.8							4.5	4.5
66.0							4.7/65.2	4.6							4.2	4.2
68.0								4.6/66.2							4.0	4.0
70.0															4.0/68.2	3.9/69.2

定格総荷重表

■51.80mタワー

(単位：t)

作業半径 (m)	タワージブ長さ 27.45m タワー角度 (°)								タワージブ長さ 30.50m タワー角度 (°)							
	90		80		70		60		90		80		70		60	
	2本掛	1本掛	2本掛	1本掛	2本掛	1本掛	2本掛	1本掛	2本掛	1本掛	2本掛	1本掛	2本掛	1本掛	2本掛	1本掛
10.0	25.0/10.8	13.5/11.3							25.0/11.6							
12.0	25.0	13.5							25.0	13.5/12.1						
14.0	25.0	13.5							25.0	13.5						
16.0	25.0	13.5							24.7	13.5						
18.0	25.0	13.5							23.8	13.5						
20.0	24.1	13.5							22.9	13.5						
22.0	23.1	13.5							22.0	13.5						
24.0	20.3	13.5	20.2/24.1	13.5/24.8					20.5	13.5	18.9/25.4					
26.0	18.0	13.5	18.0	13.5					18.2	13.5	18.2	13.5/26.1				
28.0	16.2	13.5	16.2	13.5					16.3	13.5	16.3	13.5				
30.0	14.2/28.7	13.5/29.7	14.8	13.5					14.8	13.5	14.8	13.5				
32.0			13.5	13.5					12.4/31.6	12.4	13.5	13.5				
34.0			12.4	12.4						12.4/32.6	12.4	12.4				
36.0			11.5	11.5	11.2/36.8	10.9/37.5					11.4	11.4				
38.0			10.7	10.7	10.7	10.7					10.6	10.6	10.4/38.5	10.1/39.2		
40.0			10.6/38.3	10.3/39.3	10.0	10.0					9.8	9.8	9.8	9.8		
42.0					9.4	9.4					9.4/41.3	9.2	9.2	9.2	9.2	
44.0					8.8	8.8						9.1/42.3	8.6	8.6	8.6	
46.0					8.3	8.3							8.1	8.1		
48.0					8.1/47.0	7.9	7.8/48.3	7.7/49.1					7.6	7.6		
50.0							7.5	7.5					7.2/49.9	7.2	7.1/50.5	7.0/51.3
52.0							7.1	7.1						7.1/50.9	6.8	6.8
54.0							6.8	6.8							6.5	6.5
56.0							6.6/55.0	6.4							6.2	6.2
58.0															5.8/57.9	5.8
60.0																5.4/58.9

作業半径 (m)	タワージブ長さ 33.50m タワー角度 (°)								タワージブ長さ 36.55m タワー角度 (°)							
	90		80		70		60		90		80		70		60	
	2本掛	1本掛	2本掛	1本掛	2本掛	1本掛	2本掛	1本掛	2本掛	1本掛	2本掛	1本掛	2本掛	1本掛	2本掛	1本掛
12.0	24.9/12.4	13.5/12.9							23.0/13.2	13.5/13.7						
14.0	24.4	13.5							22.7	13.5						
16.0	23.6	13.5							22.0	13.5						
18.0	22.8	13.5							21.3	13.5						
20.0	22.0	13.5							20.6	13.5						
22.0	21.2	13.5							19.9	13.5						
24.0	20.4	13.5							19.2	13.5						
26.0	18.4	13.5	17.7/26.7	13.5/27.3					18.4	13.5						
28.0	16.5	13.5	16.5	13.5					16.5	13.5	16.5	13.5/28.6				
30.0	14.9	13.5	14.9	13.5					14.9	13.5	14.9	13.5				
32.0	13.6	13.5	13.6	13.5					13.5	13.5	13.5	13.5				
34.0	12.4	12.4	12.5	12.5					12.4	12.4	12.4	12.4				
36.0	11.3/34.4	11.3/35.4	11.5	11.5					11.4	11.4	11.4	11.4				
38.0			10.7	10.7					10.0/37.3	10.0	10.5	10.5				
40.0			9.9	9.9	9.8/40.2	9.6/41.0			10.0/38.3	9.8	9.8					
42.0			9.3	9.3	9.3	9.3				9.1	9.1	9.1	8.9/42.7			
44.0			8.7	8.7	8.7	8.7				8.5	8.5	8.5	8.5			
46.0			8.6/44.2	8.4/45.2	8.1	8.1				8.0	8.0	8.0	8.0			
48.0					7.7	7.7				7.7/47.2	7.5	7.5	7.5	7.5		
50.0					7.2	7.2					7.4/48.2	7.0	7.0			
52.0					6.8	6.8	6.7/52.6	6.6/53.5				6.6	6.6			
54.0					6.7/52.8	6.5/53.9	6.5	6.5				6.3	6.3	6.1/54.8	6.0/55.6	
56.0							6.2	6.2				6.0/55.8	5.9	5.9	5.9	
58.0							5.9	5.9					5.8/56.8	5.6	5.6	
60.0							5.6	5.6						5.3	5.3	
62.0							5.4/60.9	5.2/61.9						5.1	5.1	
64.0														4.9/63.8	4.8	
66.0															4.7/64.8	

定格総荷重表

■51.80mタワー

(単位：t)

作業半径 (m)	タワージブ長さ 39.60m タワー角度 (°)								タワージブ長さ 42.65m タワー角度 (°)							
	90		80		70		60		90		80		70		60	
	2本掛	1本掛	2本掛	1本掛	2本掛	1本掛	2本掛	1本掛	2本掛	1本掛	2本掛	1本掛	2本掛	1本掛	2本掛	1本掛
14.0	21.2	13.5/14.5							19.4/14.8	13.5/15.3						
16.0	20.6	13.5							19.0	13.5						
18.0	20.0	13.5							18.5	13.5						
20.0	19.4	13.5							18.0	13.5						
22.0	18.8	13.5							17.5	13.5						
24.0	18.2	13.5							17.0	13.5						
26.0	17.6	13.5							16.4	13.5						
28.0	16.4	13.5	15.4/29.3	13.5/29.9					15.9	13.5						
30.0	14.8	13.5	14.8	13.5					14.7	13.5	14.3/30.6	13.5/31.2				
32.0	13.5	13.5	13.5	13.5					13.4	13.4	13.4	13.4				
34.0	12.3	12.3	12.3	12.3					12.2	12.2	12.2	12.2				
36.0	11.4	11.4	11.4	11.4					11.2	11.2	11.2	11.2				
38.0	10.5	10.5	10.5	10.5					10.3	10.3	10.3	10.3				
40.0	9.2	9.2	9.7	9.7					9.6	9.6	9.6	9.6				
42.0	8.7/40.2	8.7/41.2	9.1	9.1	8.6/43.7				8.9	8.9	8.9	8.9				
44.0			8.5	8.5	8.5	8.3/44.5			8.0/43.0	8.0	8.3	8.3	7.9/45.5			
46.0			7.9	7.9	7.9	7.9					7.7	7.7	7.7	7.7/46.2		
48.0			7.4	7.4	7.4	7.4					7.2	7.2	7.2	7.2		
50.0			7.0	7.0	7.0	7.0					6.8	6.8	6.8	6.8		
52.0			7.0/50.1	6.8/51.1	6.6	6.6					6.4	6.4	6.4	6.4		
54.0					6.2	6.2					6.2/53.1	6.0	6.0	6.0		
56.0					5.9	5.9	5.7/56.9	5.6/57.8				6.0/54.1	5.6	5.6		
58.0					5.6	5.6							5.3	5.3	5.2/59.1	5.0/59.9
60.0					5.5/58.7	5.3/59.7	5.3	5.3					5.0	5.0	5.0	5.0
62.0							5.0	5.0					4.8/61.7	4.8	4.8	4.8
64.0							4.8	4.8						4.7/62.7	4.5	4.5
66.0							4.5	4.5							4.3	4.3
68.0							4.4/66.8	4.3/67.8							4.0	4.0
70.0															3.9/69.7	3.8
72.0																3.8/70.7

作業半径 (m)	タワージブ長さ 45.70m タワー角度 (°)							
	90		80		70		60	
	2本掛	1本掛	2本掛	1本掛	2本掛	1本掛	2本掛	1本掛
14.0	16.6/15.6							
16.0	16.5	13.5/16.1						
18.0	16.0	13.5						
20.0	15.6	13.5						
22.0	15.2	13.5						
24.0	14.7	13.5						
26.0	14.3	13.5						
28.0	13.8	13.5						
30.0	13.4	13.4	13.0/31.9					
32.0	13.0	13.0	13.0	12.8/32.5				
34.0	12.3	12.3	12.3	12.3				
36.0	11.2	11.2	11.2	11.2				
38.0	10.4	10.4	10.4	10.4				
40.0	9.6	9.6	9.6	9.6				
42.0	8.9	8.9	8.9	8.9				
44.0	8.3	8.3	8.3	8.3				
46.0	7.1/45.9	7.1	7.7	7.7	7.4/47.2			
48.0		7.1/46.9	7.2	7.2	7.2	7.2		
50.0			6.8	6.8	6.8	6.8		
52.0			6.4	6.4	6.4	6.4		
54.0			6.0	6.0	6.0	6.0		
56.0			5.6	5.6	5.6	5.6		
58.0				5.5/57.0	5.3	5.3		
60.0					5.0	5.0	4.8/61.2	
62.0					4.7	4.7	4.7	4.7/62.1
64.0					4.5	4.5	4.5	4.5
66.0					4.4/64.6	4.3/65.6	4.2	4.2
68.0							4.0	4.0
70.0							3.8	3.8
72.0							3.6	3.6
74.0							3.5/72.6	3.4/73.7

定格総荷重表

■54.85mタワー

(単位: t)

作業半径 (m)	タワージブ長さ 27.45m タワー角度 (°)								タワージブ長さ 30.50m タワー角度 (°)							
	90		80		70		60		90		80		70		60	
	2本掛	1本掛	2本掛	1本掛	2本掛	1本掛	2本掛	1本掛	2本掛	1本掛	2本掛	1本掛	2本掛	1本掛	2本掛	1本掛
10.0	25.0/10.8	13.5/11.3							25.0/11.6							
12.0	25.0	13.5							25.0	13.5/12.1						
14.0	25.0	13.5							25.0	13.5						
16.0	25.0	13.5							24.5	13.5						
18.0	24.9	13.5							23.6	13.5						
20.0	23.9	13.5							22.7	13.5						
22.0	22.9	13.5							21.8	13.5						
24.0	20.2	13.5	19.4/24.7	13.5/25.3					20.4	13.5						
26.0	18.0	13.5	18.0	13.5					18.1	13.5	18.1	13.5/26.6				
28.0	16.2	13.5	16.2	13.5					16.3	13.5	16.3	13.5				
30.0	14.3/28.7	13.5/29.7	14.7	13.5					14.7	13.5	14.7	13.5				
32.0			13.5	13.5					12.5/31.6	12.5	13.4	13.4				
34.0			12.4	12.4						12.5/32.6	12.3	12.3				
36.0			11.5	11.5	10.7/37.8						11.4	11.4				
38.0			10.7	10.7	10.7	10.5/38.5					10.5	10.5	10.0/39.5			
40.0			10.3/38.9	10.0/39.9	10.0	10.0					9.8	9.8	9.8	9.7/40.3		
42.0					9.3	9.3					9.2/41.8	9.2	9.2	9.2		
44.0					8.8	8.8						8.9/42.8	8.6	8.6		
46.0					8.3	8.3							8.1	8.1		
48.0					7.8	7.6/49.0	7.5/49.8						7.6	7.6		
50.0						7.4	7.3/50.7						7.2	7.2		
52.0						7.1	7.1						7.0/50.9	6.8	6.8	6.6/52.8
54.0						6.7	6.7								6.4	6.4
56.0						6.4	6.4								6.1	6.1
58.0								6.3/56.5	6.2/57.5						5.8	5.8
60.0															5.6/59.5	5.5
62.0																5.5/60.5

作業半径 (m)	タワージブ長さ 33.50m タワー角度 (°)								タワージブ長さ 36.55m タワー角度 (°)							
	90		80		70		60		90		80		70		60	
	2本掛	1本掛	2本掛	1本掛	2本掛	1本掛	2本掛	1本掛	2本掛	1本掛	2本掛	1本掛	2本掛	1本掛	2本掛	1本掛
12.0	24.8/12.4	13.5/12.9							22.8/13.2	13.5/13.7						
14.0	24.2	13.5							22.5	13.5						
16.0	23.4	13.5							21.8	13.5						
18.0	22.6	13.5							21.1	13.5						
20.0	21.8	13.5							20.4	13.5						
22.0	21.0	13.5							19.7	13.5						
24.0	20.2	13.5							19.0	13.5						
26.0	18.4	13.5	17.2/27.2	13.5/27.9					18.3	13.5						
28.0	16.4	13.5	16.4	13.5					16.4	13.5	16.0/28.5	13.5/29.2				
30.0	14.9	13.5	14.9	13.5					14.8	13.5	14.8	13.5				
32.0	13.6	13.5	13.6	13.5					13.5	13.5	13.5	13.5				
34.0	12.4	12.4	12.4	12.4					12.3	12.3	12.3	12.3				
36.0	11.4/34.4	11.7/35.4	11.5	11.5					11.4	11.4	11.4	11.4				
38.0			10.6	10.6					10.1/37.3	10.1	10.5	10.5				
40.0			9.9	9.9	9.4/41.3					10.1/38.3	9.7	9.7				
42.0			9.2	9.2	9.2	9.2					9.1	9.1	8.8/43.0	8.5/43.8		
44.0			8.6	8.6	8.6	8.6					8.5	8.5	8.5	8.5		
46.0			8.4/44.8	8.1/45.8	8.1	8.1					7.9	7.9	7.9	7.9		
48.0					7.6	7.6					7.5/47.7	7.4	7.4	7.4		
50.0					7.2	7.2						7.3/48.7	7.0	7.0		
52.0					6.8	6.8							6.6	6.6		
54.0					6.5/53.9	6.4	6.4/54.1	6.3/55.0					6.2	6.2		
56.0						6.3/54.9	6.1	6.1					5.9	5.9	5.8/56.3	5.7/57.1
58.0							5.8	5.8					5.8/56.8	5.6/57.8	5.6	5.6
60.0							5.5	5.5							5.3	5.3
62.0							5.3	5.3							5.0	5.0
64.0							5.2/62.4	5.1/63.4							4.8	4.8
66.0															4.6/65.3	4.5
68.0																4.5/66.4

定格総荷重表

■54.85mタワー

(単位：t)

作業半径 (m)	タワージブ長さ 39.60m タワー角度 (°)								タワージブ長さ 42.65m タワー角度 (°)							
	90		80		70		60		90		80		70		60	
	2本掛	1本掛	2本掛	1本掛	2本掛	1本掛	2本掛	1本掛	2本掛	1本掛	2本掛	1本掛	2本掛	1本掛	2本掛	1本掛
14.0	21.0	13.5/14.5							19.2/14.8	13.5/15.3						
16.0	20.4	13.5							18.8	13.5						
18.0	19.8	13.5							18.3	13.5						
20.0	19.2	13.5							17.8	13.5						
22.0	18.6	13.5							17.3	13.5						
24.0	18.0	13.5							16.8	13.5						
26.0	17.4	13.5							16.2	13.5						
28.0	16.4	13.5	14.9/29.8						15.7	13.5						
30.0	14.8	13.5	14.8	13.5/30.4					14.6	13.5	13.9/31.1	13.5/31.7				
32.0	13.4	13.4	13.4	13.4					13.3	13.3	13.3	13.3				
34.0	12.3	12.3	12.3	12.3					12.2	12.2	12.2	12.2				
36.0	11.3	11.3	11.3	11.3					11.2	11.2	11.2	11.2				
38.0	10.4	10.4	10.4	10.4					10.3	10.3	10.3	10.3				
40.0	9.3	9.3	9.7	9.7					9.5	9.5	9.5	9.5				
42.0	8.7/40.2	8.7/41.2	9.0	9.0					8.8	8.8	8.8	8.8				
44.0			8.4	8.4	8.2/44.8	8.0/45.5			8.1/43.0	8.1	8.2	8.2				
46.0			7.9	7.9	7.9	7.9				7.7	7.7	7.6/46.5	7.4/47.3			
48.0			7.4	7.4	7.4	7.4				7.2	7.2	7.2	7.2			
50.0			6.9	6.9	6.9	6.9				6.7	6.7	6.7	6.7			
52.0			6.8/50.6	6.6/51.7	6.5	6.5				6.3	6.3	6.3	6.3			
54.0					6.2	6.2				6.0/53.6	5.9	5.9	5.9			
56.0					5.8	5.8					5.8/54.6	5.6	5.6			
58.0					5.5	5.5	5.5/58.4	5.3/59.3				5.3	5.3			
60.0					5.3/59.8	5.2	5.2	5.2				5.0	5.0	4.9/60.6	4.8/61.4	
62.0						5.1/60.8	5.0	5.0				4.7	4.7	4.7	4.7	
64.0							4.7	4.7				4.6/62.7	4.5/63.7	4.5	4.5	
66.0							4.5	4.5						4.2	4.2	
68.0							4.3	4.3						4.0	4.0	
70.0							4.2/68.3	4.1/69.3						3.8	3.8	
72.0														3.7/71.2	3.6	
74.0															3.6/72.2	

作業半径 (m)	タワージブ長さ 45.70m タワー角度 (°)								タワージブ長さ 48.75m タワー角度 (°)							
	90		80		70		60		90		80		70		60	
	2本掛	1本掛	2本掛	1本掛	2本掛	1本掛	2本掛	1本掛	2本掛	1本掛	2本掛	1本掛	2本掛	1本掛	2本掛	1本掛
14.0	16.6/15.6								14.9/16.4	13.5/16.9						
16.0	16.5	13.5/16.1							14.5	13.5						
18.0	16.0	13.5							14.1	13.5						
20.0	15.6	13.5							13.7	13.5						
22.0	15.2	13.5							13.3	13.3						
24.0	14.7	13.5							12.8	12.8						
26.0	14.3	13.5							12.4	12.4						
28.0	13.8	13.5							12.0	12.0						
30.0	13.4	13.4							11.6	11.6	11.2/33.7					
32.0	13.0	13.0	12.8/32.4	12.6/33.0					11.2	11.2	11.2	11.1/34.3				
34.0	12.2	12.2	12.2	12.2					10.6	10.6	10.6	10.6				
36.0	11.2	11.2	11.2	11.2					9.8	9.8	9.8	9.8				
38.0	10.3	10.3	10.3	10.3					9.1	9.1	9.1	9.1				
40.0	9.5	9.5	9.5	9.5					8.5	8.5	8.5	8.5				
42.0	8.8	8.8	8.8	8.8					7.9	7.9	7.9	7.9				
44.0	8.2	8.2	8.2	8.2					7.4	7.4	7.4	7.4				
46.0	7.1/45.9	7.1	7.7	7.7					6.9	6.9	6.9	6.9				
48.0		7.1/46.9	7.2	7.2	7.1/48.3	6.9/49.0			6.4/48.7	6.4/49.7	6.5	6.5	6.5	6.3/50.8		
50.0			6.7	6.7	6.7	6.7					6.1	6.1	6.1	6.1		
52.0			6.3	6.3	6.3	6.3					5.8	5.8	5.8	5.8		
54.0			5.9	5.9	5.9	5.9					5.4	5.4	5.4	5.4		
56.0			5.6	5.6	5.6	5.6					5.1	5.1	5.1	5.1		
58.0			5.5/56.5	5.3/57.5	5.2	5.2					4.9/59.5	4.8	4.8	4.8		
60.0					4.9	4.9					4.8/60.5	4.6	4.6			
62.0					4.7	4.7	4.6/62.8	4.5/63.6				4.3	4.3	4.2/64.9	4.1/65.8	
64.0					4.4	4.4	4.4	4.4				4.1	4.1	4.1	4.1	
66.0					4.2/65.7	4.2	4.2	4.2				3.9	3.9	3.9	3.9	
68.0						4.1/66.7	3.9	3.9				3.8/68.6	3.7/69.6	3.7	3.7	
70.0							3.7	3.7						3.5	3.5	
72.0							3.5	3.5						3.3	3.3	
74.0							3.3	3.3						3.1	3.1	
76.0							3.3/74.2	3.2/75.2						3.0/77.1	3.0	
78.0																
80.0																2.8/78.1

定格総荷重表

■57.90mタワー

(単位: t)

作業半径 (m)	タワージブ長さ 27.45m タワー角度 (°)								タワージブ長さ 30.50m タワー角度 (°)							
	90		80		70		60		90		80		70		60	
	2本掛	1本掛	2本掛	1本掛	2本掛	1本掛	2本掛	1本掛	2本掛	1本掛	2本掛	1本掛	2本掛	1本掛	2本掛	1本掛
10.0	25.0/10.8	13.5/11.3							25.0/11.6							
12.0	25.0	13.5							25.0	13.5/12.1						
14.0	25.0	13.5							25.0	13.5						
16.0	25.0	13.5							24.3	13.5						
18.0	24.7	13.5							23.4	13.5						
20.0	23.7	13.5							22.5	13.5						
22.0	22.7	13.5							21.6	13.5						
24.0	20.2	13.5	18.8/25.2	13.5/25.8					20.4	13.5						
26.0	17.9	13.5	17.9	13.5					18.1	13.5	17.6/26.5	13.5/27.1				
28.0	16.1	13.5	16.1	13.5					16.2	13.5	16.2	13.5				
30.0	14.4/28.7	13.5/29.7	14.7	13.5					14.7	13.5	14.7	13.5				
32.0			13.4	13.4					12.6/31.6	12.6	13.4	13.4				
34.0			12.3	12.3						12.6/32.6	12.3	12.3				
36.0			11.4	11.4							11.3	11.3				
38.0			10.6	10.6	10.3/38.9	10.0/39.6					10.5	10.5				
40.0			10.1/39.4	9.9	9.9	9.9				9.7	9.7	9.6/40.6	9.3/41.3			
42.0				9.8/40.4	9.3	9.3				9.1	9.1	9.1	9.1			
44.0					8.7	8.7				9.0/42.3	8.7/43.3	8.5	8.5			
46.0					8.2	8.2						8.0	8.0			
48.0					7.8	7.8						7.5	7.5			
50.0					7.6/49.0	7.4	7.1/51.4					7.1	7.1			
52.0						7.4/50.1	7.0	7.0/52.2				6.7	6.7	6.5/53.5		
54.0							6.7	6.7					6.6/53.0	6.4	6.3/54.4	
56.0							6.3	6.3							6.1	6.1
58.0							6.1	6.1							5.8	5.8
60.0								5.9/59.0							5.5	5.5
62.0															5.4/61.0	5.2

作業半径 (m)	タワージブ長さ 33.50m タワー角度 (°)								タワージブ長さ 36.55m タワー角度 (°)							
	90		80		70		60		90		80		70		60	
	2本掛	1本掛	2本掛	1本掛	2本掛	1本掛	2本掛	1本掛	2本掛	1本掛	2本掛	1本掛	2本掛	1本掛	2本掛	1本掛
12.0	24.6/12.4	13.5/12.9							22.6/13.2	13.5/13.7						
14.0	24.0	13.5							22.3	13.5						
16.0	23.2	13.5							21.6	13.5						
18.0	22.4	13.5							20.9	13.5						
20.0	21.6	13.5							20.2	13.5						
22.0	20.8	13.5							19.5	13.5						
24.0	20.0	13.5							18.8	13.5						
26.0	18.3	13.5	16.6/27.8						18.1	13.5						
28.0	16.4	13.5	16.4	13.5/28.4					16.4	13.5	15.5/29.1	13.5/29.7				
30.0	14.8	13.5	14.8	13.5					14.8	13.5	14.8	13.5				
32.0	13.5	13.5	13.5	13.5					13.4	13.4	13.4	13.4				
34.0	12.4	12.4	12.4	12.4					12.3	12.3	12.3	12.3				
36.0	11.5/34.4	11.5/35.4	11.4	11.4					11.3	11.3	11.3	11.3				
38.0			10.6	10.6					10.2/37.3	10.2	10.4	10.4				
40.0			9.8	9.8						10.2/38.3	9.7	9.7				
42.0			9.2	9.2	9.1/42.3	8.8/43.1					9.0	9.0				
44.0			8.6	8.6	8.6	8.6					8.4	8.4	8.4/44.1	8.2/44.8		
46.0			8.2/45.3	8.0	8.0	8.0					7.9	7.9	7.9	7.9		
48.0				8.0/46.3	7.6	7.6					7.4	7.4	7.4	7.4		
50.0					7.1	7.1					7.3/48.2	7.1/49.2	6.9	6.9		
52.0					6.7	6.7							6.5	6.5		
54.0					6.4	6.4	6.1/55.7						6.2	6.2		
56.0					6.2/54.9	6.1/55.9	6.1	6.0/56.5					5.8	5.8	5.6/57.8	
58.0							5.8	5.8					5.5/57.9	5.5	5.5	5.4/58.7
60.0							5.5	5.5						5.4/58.9	5.2	5.2
62.0							5.2	5.2							5.0	5.0
64.0							5.0/63.9	5.0							4.7	4.7
66.0								4.9/64.9							4.5	4.5
68.0															4.4/66.9	4.3/67.9

定格総荷重表

■57.90mタワー

(単位：t)

作業半径 (m)	タワージブ長さ 39.60m タワー角度 (°)								タワージブ長さ 42.65m タワー角度 (°)							
	90		80		70		60		90		80		70		60	
	2本掛	1本掛	2本掛	1本掛	2本掛	1本掛	2本掛	1本掛	2本掛	1本掛	2本掛	1本掛	2本掛	1本掛	2本掛	1本掛
14.0	20.8	13.5/14.5							19.0/14.8	13.5/15.3						
16.0	20.2	13.5							18.6	13.5						
18.0	19.6	13.5							18.1	13.5						
20.0	19.0	13.5							17.6	13.5						
22.0	18.4	13.5							17.1	13.5						
24.0	17.8	13.5							16.6	13.5						
26.0	17.2	13.5							16.0	13.5						
28.0	16.3	13.5							15.5	13.5						
30.0	14.7	13.5	14.5/30.3	13.5/31.0					14.6	13.5	13.5/31.6					
32.0	13.4	13.4	13.4	13.4					13.3	13.3	13.3	13.1/32.3				
34.0	12.2	12.2	12.2	12.2					12.1	12.1	12.1	12.1				
36.0	11.3	11.3	11.3	11.3					11.1	11.1	11.1	11.1				
38.0	10.4	10.4	10.4	10.4					10.2	10.2	10.2	10.2				
40.0	9.4	9.4	9.6	9.6					9.5	9.5	9.5	9.5				
42.0	9.0/40.2	9.0/41.2	9.0	9.0					8.8	8.8	8.8	8.8				
44.0			8.4	8.4	7.9/45.8				8.2/43.0	8.2	8.2	8.2				
46.0			7.8	7.8	7.8	7.7/46.6				7.6	7.6	7.2/47.6				
48.0			7.3	7.3	7.3	7.3				7.1	7.1	7.1	7.1/48.3			
50.0			6.9	6.9	6.9	6.9				6.7	6.7	6.7	6.7			
52.0			6.7/51.2	6.5	6.5	6.5				6.3	6.3	6.3	6.3			
54.0				6.5/52.2	6.1	6.1				5.9	5.9	5.9	5.9			
56.0					5.8	5.8				5.9/54.1	5.7/55.1	5.5	5.5			
58.0					5.5	5.5						5.2	5.2			
60.0					5.2	5.2	5.2	5.1/60.8				4.9	4.9			
62.0					5.1/60.8	4.9/61.8	4.9	4.9				4.7	4.7	4.6/62.1	4.5/63.0	
64.0							4.7	4.7				4.4/63.8	4.4	4.4	4.4	4.4
66.0							4.4	4.4					4.3/64.8	4.2	4.2	4.2
68.0							4.2	4.2						3.9	3.9	3.9
70.0							4.0/69.8	4.0						3.7	3.7	3.7
72.0								3.9/70.8						3.5	3.5	3.5
74.0														3.5/72.8	3.4/73.8	3.4

作業半径 (m)	タワージブ長さ 45.70m タワー角度 (°)								タワージブ長さ 48.75m タワー角度 (°)							
	90		80		70		60		90		80		70			
	2本掛	1本掛	2本掛	1本掛	2本掛	1本掛	2本掛	1本掛	2本掛	1本掛	2本掛	1本掛	2本掛	1本掛		
14.0	16.6/15.6								14.9/16.4	13.5/16.9						
16.0	16.5	13.5/16.1							14.5	13.5						
18.0	16.0	13.5							14.1	13.5						
20.0	15.6	13.5							13.7	13.5						
22.0	15.2	13.5							13.3	13.3						
24.0	14.7	13.5							12.8	12.8						
26.0	14.3	13.5							12.4	12.4						
28.0	13.8	13.5							12.0	12.0						
30.0	13.4	13.4							11.6	11.6						
32.0	13.0	13.0	12.6/32.9	12.3/33.6					11.2	11.2	11.1/34.2	10.9/34.8				
34.0	12.2	12.2	12.2	12.2					10.5	10.5	10.5	10.5				
36.0	11.1	11.1	11.1	11.1					9.7	9.7	9.7	9.7				
38.0	10.3	10.3	10.3	10.3					9.0	9.0	9.0	9.0				
40.0	9.5	9.5	9.5	9.5					8.4	8.4	8.4	8.4				
42.0	8.8	8.8	8.8	8.8					7.9	7.9	7.9	7.9				
44.0	8.2	8.2	8.2	8.2					7.3	7.3	7.3	7.3				
46.0	7.2/45.9	7.2	7.6	7.6					6.9	6.9	6.9	6.9				
48.0		7.2/46.9	7.1	7.1	6.8/49.3				6.4/48.7	6.4/49.7	6.4	6.4	6.2/51.1	6.1/51.8		
50.0			6.7	6.7	6.7	6.6/50.1					6.1	6.1	6.1	6.1		
52.0			6.3	6.3	6.3	6.3					5.7	5.7	5.7	5.7		
54.0			5.9	5.9	5.9	5.9					5.4	5.4	5.4	5.4		
56.0			5.5	5.5	5.5	5.5					5.1	5.1	5.1	5.1		
58.0			5.3/57.1	5.2	5.2	5.2					4.8	4.8	4.8	4.8		
60.0				5.2/58.1	4.9	4.9					4.6/61.0	4.5	4.5	4.5	4.5	
62.0					4.6	4.6						4.3	4.3	4.3	4.3	
64.0					4.4	4.4	4.3/64.3	4.2/65.1				4.0	4.0	4.0	4.0	
66.0					4.1	4.1	4.1	4.1				3.8	3.8	3.8	3.8	
68.0					4.0/66.7	3.9/67.7	3.9	3.9				3.6/69.7	3.6	3.6	3.6	
70.0							3.7	3.7					3.5	3.5	3.5	
72.0							3.5	3.5					3.5/70.7	3.5	3.5	
74.0							3.3	3.3								
76.0							3.1/75.7	3.1								
78.0								3.1/76.7								

定格総荷重表

■57.90mタワー

(単位:t)

作業半径 (m)	タワージブ長さ 51.80m					
	タワー角度 (°)					
	90		80		70	
	2本掛	1本掛	2本掛	1本掛	2本掛	1本掛
16.0	13.6/17.1	13.5/17.6				
18.0	13.4	13.4				
20.0	13.0	13.0				
22.0	12.6	12.6				
24.0	12.2	12.2				
26.0	11.8	11.8				
28.0	11.4	11.4				
30.0	11.0	11.0				
32.0	10.6	10.6				
34.0	10.0	10.0	9.5/35.5			
36.0	9.3	9.3	9.3	9.3/36.1		
38.0	8.7	8.7	8.7	8.7		
40.0	8.1	8.1	8.1	8.1		
42.0	7.6	7.6	7.6	7.6		
44.0	7.1	7.1	7.1	7.1		
46.0	6.7	6.7	6.7	6.7		
48.0	6.3	6.3	6.3	6.3		
50.0	5.9	5.9	5.9	5.9		
52.0	5.6/51.6	5.6	5.6	5.6	5.4/52.8	5.3/53.6
54.0		5.5/52.6	5.2	5.2	5.2	5.2
56.0			5.0	5.0	5.0	5.0
58.0			4.7	4.7	4.7	4.7
60.0			4.4	4.4	4.4	4.4
62.0			4.2	4.2	4.2	4.2
64.0			4.1/62.9	4.0	4.0	4.0
66.0					3.8	3.8
68.0					3.6	3.6
70.0					3.4	3.4
72.0					3.2	3.2
74.0					3.2/72.6	3.1/73.6

定格総荷重表

■60.95mタワー

(単位：t)

作業半径 (m)	タワージブ長さ 27.45m タワー角度 (°)								タワージブ長さ 30.50m タワー角度 (°)							
	90		80		70		60		90		80		70		60	
	2本掛	1本掛	2本掛	1本掛	2本掛	1本掛	2本掛	1本掛	2本掛	1本掛	2本掛	1本掛	2本掛	1本掛	2本掛	1本掛
10.0	25.0/10.8	13.5/11.3							24.1/11.6							
12.0	25.0	13.5							23.9	13.5/12.1						
14.0	24.2	13.5							23.0	13.5						
16.0	23.2	13.5							22.1	13.5						
18.0	22.2	13.5							21.2	13.5						
20.0	21.2	13.5							20.3	13.5						
22.0	20.2	13.5							19.4	13.5						
24.0	19.2	13.5	18.1/25.7						18.5	13.5						
26.0	17.9	13.5	17.9	13.5/26.4					17.6	13.5	16.9/27.0	13.5/27.6				
28.0	16.1	13.5	16.1	13.5					16.2	13.5	16.2	13.5				
30.0	14.4/28.7	13.5/29.7	14.6	13.5					14.6	13.5	14.6	13.5				
32.0			13.4	13.4					12.6/31.6	12.6	13.3	13.3				
34.0			12.3	12.3						12.6/32.6	12.2	12.2				
36.0			11.4	11.4							11.3	11.3				
38.0			10.6	10.6	9.9/39.9						10.4	10.4				
40.0			9.9/39.9	9.9	9.9	9.7/40.6					9.7	9.7	9.2/41.6			
42.0				9.6/40.9	9.2	9.2					9.1	9.1	9.1	8.9/42.4		
44.0					8.7	8.7					8.8/42.9	8.5/43.9	8.5	8.5		
46.0					8.2	8.2							8.0	8.0		
48.0					7.7	7.7							7.5	7.5		
50.0					7.3	7.3							7.1	7.1		
52.0					7.3/50.1	7.1/51.1	6.8/52.9						6.7	6.7		
54.0							6.6	6.7/53.7					6.5/53.0	6.3	6.2/55.0	6.0/55.9
56.0							6.3	6.3							6.0	6.0
58.0							6.0	6.0							5.7	5.7
60.0							5.8/59.6	5.7							5.4	5.4
62.0								4.0/60.6							5.2	5.2
64.0															5.1/62.5	5.0/63.5

作業半径 (m)	タワージブ長さ 33.50m タワー角度 (°)								タワージブ長さ 36.55m タワー角度 (°)							
	90		80		70		60		90		80		70		60	
	2本掛	1本掛	2本掛	1本掛	2本掛	1本掛	2本掛	1本掛	2本掛	1本掛	2本掛	1本掛	2本掛	1本掛	2本掛	1本掛
12.0	22.3/12.4	13.5/12.9							20.6/13.2	13.5/13.7						
14.0	21.7	13.5							20.3	13.5						
16.0	20.9	13.5							19.6	13.5						
18.0	20.1	13.5							18.9	13.5						
20.0	19.3	13.5							18.2	13.5						
22.0	18.5	13.5							17.5	13.5						
24.0	17.7	13.5							16.8	13.5						
26.0	16.9	13.5							16.1	13.5						
28.0	16.1	13.5	15.9/28.3	13.5/28.9					15.4	13.5	14.8/29.6					
30.0	14.8	13.5	14.8	13.5					14.7	13.5	14.7	13.5/30.2				
32.0	13.5	13.5	13.5	13.5					13.4	13.4	13.4	13.4				
34.0	12.3	12.3	12.3	12.3					12.2	12.2	12.2	12.2				
36.0	11.6/34.4	11.6/35.4	11.4	11.4					11.3	11.3	11.3	11.3				
38.0			10.5	10.5					10.2/37.3	10.2	10.4	10.4				
40.0			9.8	9.8						10.2/38.3	9.6	9.6				
42.0			9.1	9.1	8.7/43.4						9.0	9.0				
44.0			8.5	8.5	8.5	8.5/44.1					8.4	8.4	8.1/45.1	7.9/45.9		
46.0			8.0/45.8	8.0	8.0	8.0					7.8	7.8	7.8	7.8		
48.0				7.8/46.8	7.5	7.5					7.3	7.3	7.3	7.3		
50.0					7.1	7.1					7.2/48.8	6.9/49.8	6.9	6.9		
52.0					6.7	6.7							6.5	6.5		
54.0					6.3	6.3							6.1	6.1		
56.0					6.0	6.0	5.8/57.2						5.8	5.8		
58.0						5.9/57.0	5.7	5.7					5.5	5.5	5.3/59.3	
60.0							5.4	5.4					5.4/58.9	5.2/59.9	5.2	5.2/60.2
62.0							5.2	5.2							4.9	4.9
64.0							4.9	4.9							4.7	4.7
66.0							4.8/65.4	4.7							4.4	4.4
68.0								4.6/66.5							4.2	4.2
70.0															4.2/68.4	4.1/69.4

定格総荷重表

■60.95mタワー

(単位：t)

作業半径 (m)	タワージブ長さ 39.60m タワー角度 (°)								タワージブ長さ 42.65m タワー角度 (°)					
	90		80		70		60		90		80		70	
	2本掛	1本掛	2本掛	1本掛	2本掛	1本掛	2本掛	1本掛	2本掛	1本掛	2本掛	1本掛	2本掛	1本掛
14.0	19.0	13.5/14.5							17.5/14.8	13.5/15.3				
16.0	18.4	13.5							17.1	13.5				
18.0	17.8	13.5							16.6	13.5				
20.0	17.2	13.5							16.1	13.5				
22.0	16.6	13.5							15.6	13.5				
24.0	16.0	13.5							15.1	13.5				
26.0	15.4	13.5							14.5	13.5				
28.0	14.8	13.5							14.0	13.5				
30.0	14.2	13.5	13.8/30.9	13.5/31.5					13.5	13.5				
32.0	13.3	13.3	13.3	13.3					13.0	13.0	12.9/32.2	12.6/32.8		
34.0	12.2	12.2	12.2	12.2					12.1	12.1	12.1	12.1		
36.0	11.2	11.2	11.2	11.2					11.1	11.1	11.1	11.1		
38.0	10.3	10.3	10.3	10.3					10.2	10.2	10.2	10.2		
40.0	9.4	9.4	9.6	9.6					9.4	9.4	9.4	9.4		
42.0	9.0/40.2	9.0/41.2	8.9	8.9					8.7	8.7	8.7	8.7		
44.0			8.3	8.3					8.2/43.0	8.1	8.1	8.1		
46.0			7.8	7.8	7.6/46.9	7.4/47.6					7.6	7.6		
48.0			7.3	7.3	7.3	7.3					7.1	7.1	6.9/48.6	6.8/49.4
50.0			6.8	6.8	6.8	6.8					6.6	6.6	6.6	6.6
52.0			6.5/51.7	6.4	6.4	6.4					6.2	6.2	6.2	6.2
54.0				6.3/52.7	6.1	6.1					5.8	5.8	5.8	5.8
56.0					5.7	5.7					5.7/54.6	5.6/55.7	5.5	5.5
58.0					5.4	5.4							5.2	5.2
60.0					5.1	5.1	4.9/61.5						4.9	4.9
62.0					4.9/61.9	4.9	4.9	4.8/62.3					4.6	4.6
64.0						4.7/62.9	4.6	4.6					4.4	4.4
66.0							4.4	4.4					4.3/64.8	4.1/65.8
68.0							4.2	4.2						
70.0							3.9	3.9						
72.0							3.8/71.3	3.8						
74.0								3.7/72.3						

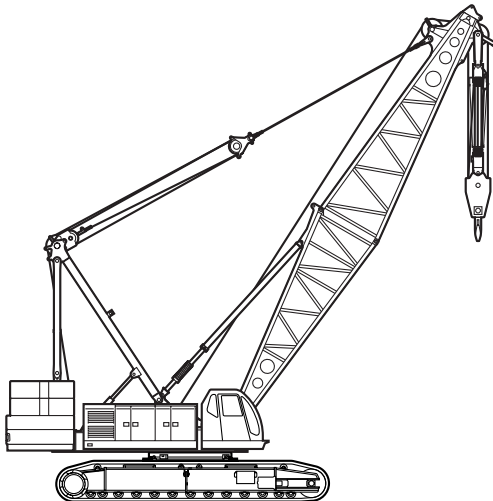
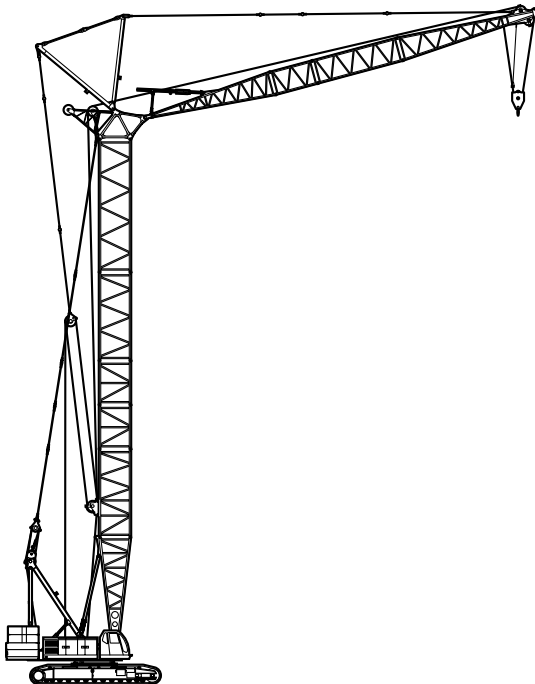
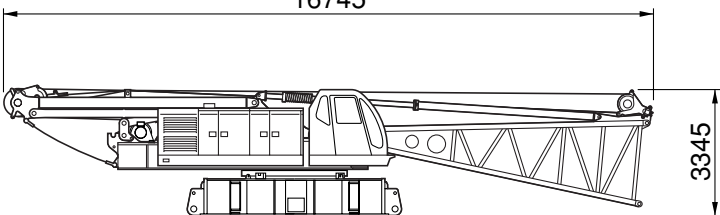
作業半径 (m)	タワージブ長さ 45.70m タワー角度 (°)						タワージブ長さ 48.75m タワー角度 (°)					
	90		80		70		90		80		70	
	2本掛	1本掛	2本掛	1本掛	2本掛	1本掛	2本掛	1本掛	2本掛	1本掛	2本掛	1本掛
14.0	16.1/15.6											
16.0	16.0	13.5/16.1					14.9/16.4	13.5/16.9				
18.0	15.5	13.5					14.5	13.5				
20.0	15.1	13.5					14.1	13.5				
22.0	14.7	13.5					13.7	13.5				
24.0	14.2	13.5					13.3	13.3				
26.0	13.8	13.5					12.8	12.8				
28.0	13.3	13.3					12.4	12.4				
30.0	12.9	12.9					12.0	12.0				
32.0	12.5	12.5	12.1/33.5				11.6	11.6				
34.0	12.0	12.0	12.0	12.0/34.1			11.2	11.2	10.9/34.7	10.7/35.4		
36.0	11.1	11.1	11.1	11.1			10.5	10.5	10.5	10.5		
38.0	10.2	10.2	10.2	10.2			9.7	9.7	9.7	9.7		
40.0	9.4	9.4	9.4	9.4			9.0	9.0	9.0	9.0		
42.0	8.7	8.7	8.7	8.7			8.4	8.4	8.4	8.4		
44.0	8.1	8.1	8.1	8.1			7.8	7.8	7.8	7.8		
46.0	7.3/45.9	7.3	7.6	7.6			7.3	7.3	7.3	7.3		
48.0		7.3/46.9	7.1	7.1			6.8	6.8	6.8	6.8		
50.0			6.6	6.6	6.5/50.4	6.4/51.1	6.5/48.7	6.5/49.7	6.4	6.4		
52.0			6.2	6.2	6.2	6.2			6.0	6.0	6.0/52.1	5.8/52.9
54.0			5.8	5.8	5.8	5.8			5.7	5.7	5.7	5.7
56.0			5.5	5.5	5.5	5.5			5.3	5.3	5.3	5.3
58.0			5.2/57.6	5.1	5.1	5.1			5.0	5.0	5.0	5.0
60.0				5.1/58.6	4.8	4.8			4.7	4.7	4.7	4.7
62.0					4.6	4.6			4.7/60.5	4.5/61.5	4.5	4.5
64.0					4.3	4.3					4.2	4.2
66.0					4.1	4.1					4.0	4.0
68.0					3.9/67.8	3.8					3.8	3.8
70.0						3.8/68.8					3.6	3.6
72.0											3.5/70.7	3.4/71.7

定格総荷重表

■60.95mタワー (単位：t)

作業半径 (m)	タワージブ長さ 51.80m					
	タワー角度 (°)					
	90		80		70	
	2本掛	1本掛	2本掛	1本掛	2本掛	1本掛
16.0	13.6/17.1	13.5/17.6				
18.0	13.4	13.4				
20.0	13.0	13.0				
22.0	12.6	12.6				
24.0	12.2	12.2				
26.0	11.8	11.8				
28.0	11.4	11.4				
30.0	11.0	11.0				
32.0	10.6	10.6				
34.0	10.0	10.0				
36.0	9.3	9.3	9.3	9.0/36.7		
38.0	8.6	8.6	8.6	8.6		
40.0	8.1	8.1	8.1	8.1		
42.0	7.5	7.5	7.5	7.5		
44.0	7.1	7.1	7.1	7.1		
46.0	6.6	6.6	6.6	6.6		
48.0	6.2	6.2	6.2	6.2		
50.0	5.9	5.9	5.9	5.9		
52.0	5.6/51.6	5.5	5.5	5.5	5.2/53.9	
54.0		5.4/52.6	5.2	5.2	5.2	5.1/54.6
56.0			4.9	4.9	4.9	4.9
58.0			4.6	4.6	4.6	4.6
60.0			4.4	4.4	4.4	4.4
62.0			4.1	4.1	4.1	4.1
64.0			4.0/63.5	3.9	3.9	3.9
66.0				3.9/64.5	3.7	3.7
68.0					3.5	3.5
70.0					3.3	3.3
72.0					3.2	3.2
74.0					3.0/73.6	3.0
76.0						2.9/74.7

移送・輸送時の質量と外形寸法

名称	外形寸法 (mm)	質量 (kg)
<p>作業姿勢 (基本ブーム)</p>		<p>200,000</p>
<p>作業姿勢 (36.55mタワー + 27.45mジブ)</p>		<p>214,000</p>
<p>本体 ボトムブーム ウインチ ガントリー ブライドル ジャッキシリンダ フロントロープ含</p>		<p>52,500 (54,300) 注1</p>

注1：()内数値はオプション、『バンド式ブレーキ&クラッチ付ウインチ』付の場合の質量です。

移送・輸送時の質量と外形寸法

名称	外形寸法 (mm)	質量 (kg)
本体 ウインチ ガントリ ブライドル ジャッキシリンダ フロントロープ含		48,900 (50,700) 注1
本体 ウインチ フロントロープ含		40,300 (42,100) 注1
本体 ウインチ無し		31,600
サイドフレーム		20,800×2個 (20,900)×2個 注2
ロワーウエイト		7,000×2個
ジャッキシリンダ		600×4個

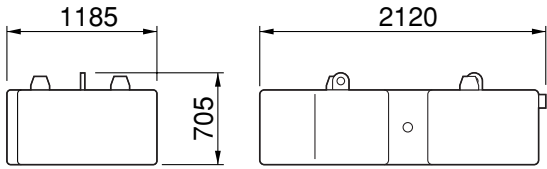
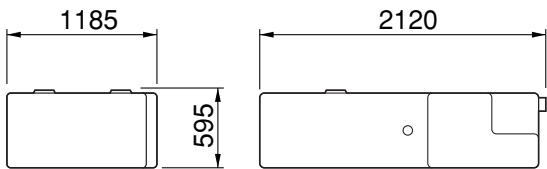
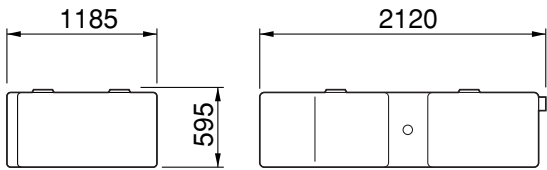
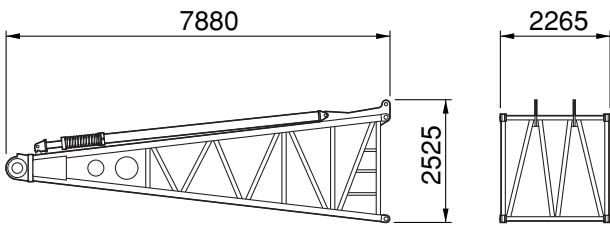
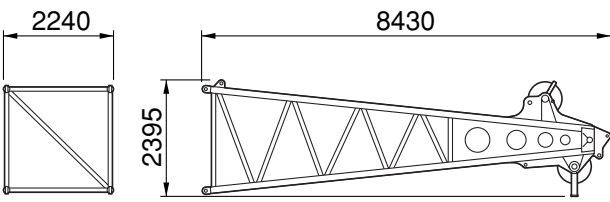
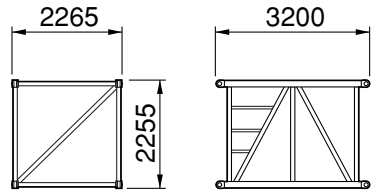
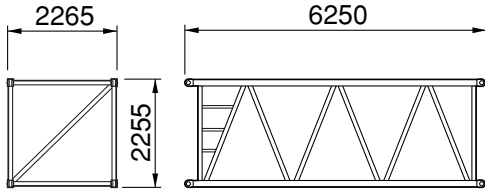
注1：()内数値はオプション、『バンド式ブレーキ&クラッチ付ウインチ』付の場合の質量です。

注2：()内数値はオプション、『シュー緊張装置 (油圧式)』付の場合の質量です。

移送・輸送時の質量と外形寸法

名称	外形寸法 (mm)	質量 (kg)
ガントリ ガントリ先端機構付		3,800
ベースウエイト		10,900
ウエイトA		10,900
ウエイトB		10,900
ウエイトC		10,800
ウエイトD		10,800
ウエイトE		8,500

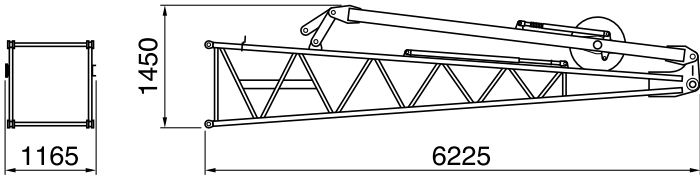
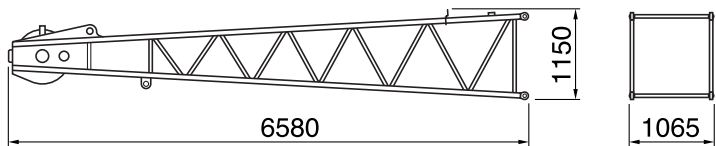
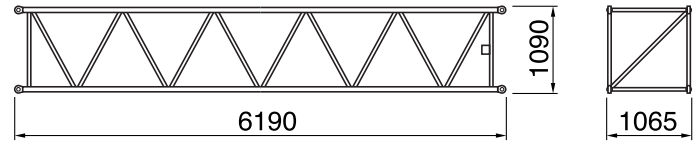
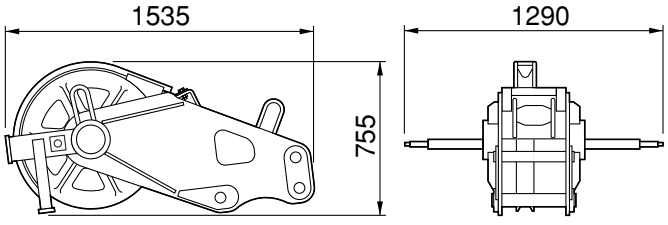
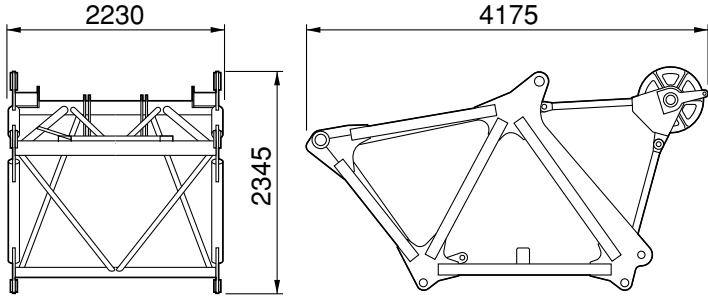
移送・輸送時の質量と外形寸法

名称	外形寸法 (mm)	質量 (kg)
ウエイトF		8,100
ウエイトG		7,900
ウエイトH		7,500
ボトムブーム バックストップ付		3,600
ヘビートップブーム ヘッド機構付		3,200
3.05mヘビー中間ブーム		1,000
6.10mヘビー中間ブーム		1,500

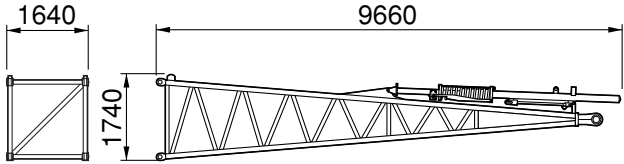
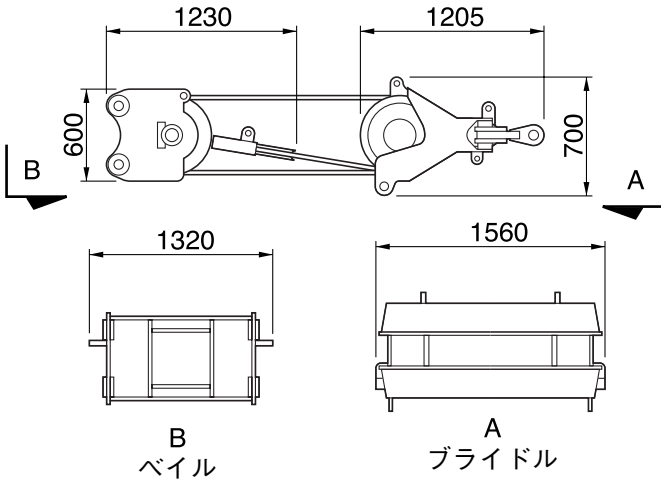
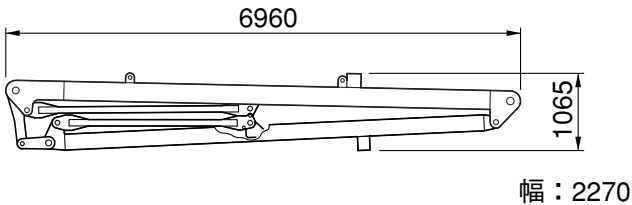
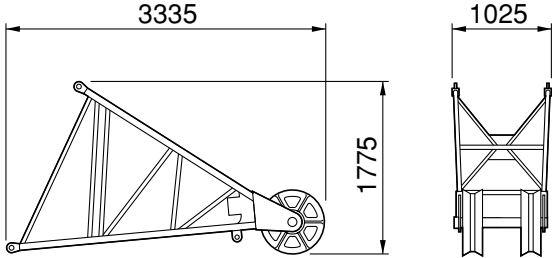
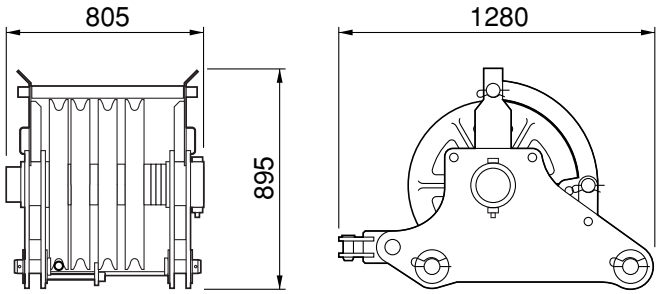
移送・輸送時の質量と外形寸法

名称	外形寸法 (mm)	質量 (kg)
6.10m特殊中間ブーム タワージブベイル 取付用		2,100
9.15mヘビー中間ブーム		2,100
4.55mテーパブーム		1,600
3.05mライト中間ブーム		400
6.10mライト中間ブーム		700
9.15mライト中間ブーム		900
ライトトップブーム ヘッド機構付		1,800

移送・輸送時の質量と外形寸法

名称	外形寸法 (mm)	質量 (kg)
ボトムジブ (ジブストラット付)		1,250
トップジブ		650
6.10m中間ジブ		400
ショートジブ		300
タワーヘッド		1,500

移送・輸送時の質量と外形寸法

名称	外形寸法 (mm)	質量 (kg)
タワージブボトム バックストップ付		2,100
ベイル ブライドル ブームホイストロープ		2,400
タワーポスト		1,600
ローラブラケット		400
タワージブベイル		600

移送・輸送時の質量と外形寸法

名称	外形寸法 (mm)	質量 (kg)
タワージブブライドル		500
ハンガ		600
200tフック		3,000
125tフック		2,500
80tフック		1,400
35tフック 又は 35/25tフック		900
13.5tフック		600

■標準装備品

本体

標準付属工具・工具箱
ワイパー（ウィンドウォシャ付き 前面&天窓）
前照灯
マイク&スピーカー
サイドミラー
ローワー昇降ステップ
スリング（組立・分解用）
ブームフートピン脱着シリンダ
ガントリ昇降シリンダ
フートスロットル
SCコントローラ
ローワージャッキアップ装置
旋回速度制御
キャブ横ステップ

室内

ラジオ（AM/FM時計付）
エアコン（ビルトインタイプ）
ロールブラインド（天窓）
サンバイザー
カップキーパー
フロアマット
灰皿・シガーライター
収納棚
ブックホルダー

安全装置

水準器（運転室内&ローワーフレーム）
負荷率&安全装置解除表示灯
旋回走行警報装置
ボイスアラーム
ゲートロック
ブーム第2過巻防止装置
個別操作レバーロック
サービスモニタ
非常停止スイッチ
緩停止システム
ドラムロック

■オプション

ドラムロープ押さえ（フロント、リヤ）
旋回走行音声警報装置
油圧タグライン
補助ウインチ
キャットウォーク
ブームスカイウォーク
電動燃料ポンプ
ブームトッププロテクター
シュー緊張装置（油圧式）
ストーンガード（オペレータキャブ）
風速計
航空障害灯
ドラムライト
消火器
作業灯（ハウス上）
ブーム吊りピース
ブームスタンション
揚程計
無線機
予備品
バンド式ブレーキ&クラッチ付ウインチ

日立住友重機械建機クレーン株式会社

本 社 東京都台東区上野7丁目12番14号 住友不動産上野ビル4号館
TEL.03-3845-1386 FAX.03-3845-1379
<http://www.hands-crane.com>

札幌支店 TEL.0133-64-0216 大阪支店 TEL.06-6555-8601
仙台支店 TEL.022-390-1080 新居浜営業所 TEL.0897-31-9525
東京支店 TEL.03-3845-1396 福岡支店 TEL.092-504-6288
新潟営業所 TEL.025-255-4118 広島営業所 TEL.082-941-5123
名古屋支店 TEL.0562-48-6575 海外営業部 TEL.03-3845-1387