

HITACHI SUMITOMO

# SCX400

---

HYDRAULIC CRAWLER CRANE

---

# Specifications

---

## 目次

### クローラクレーン仕様

- 寸法図 / 仕様 ..... 3
- 主ブーム定格総荷重表 ..... 4
- 作業範囲図 ..... 5

### クラムシェル仕様

- 寸法図 / 仕様 / クラムシェルバケット / 推奨作業範囲表 ... 6

### ドラグライン仕様

- 寸法図 / 仕様 / ドラグラインバケット / 推奨作業範囲表 ... 7

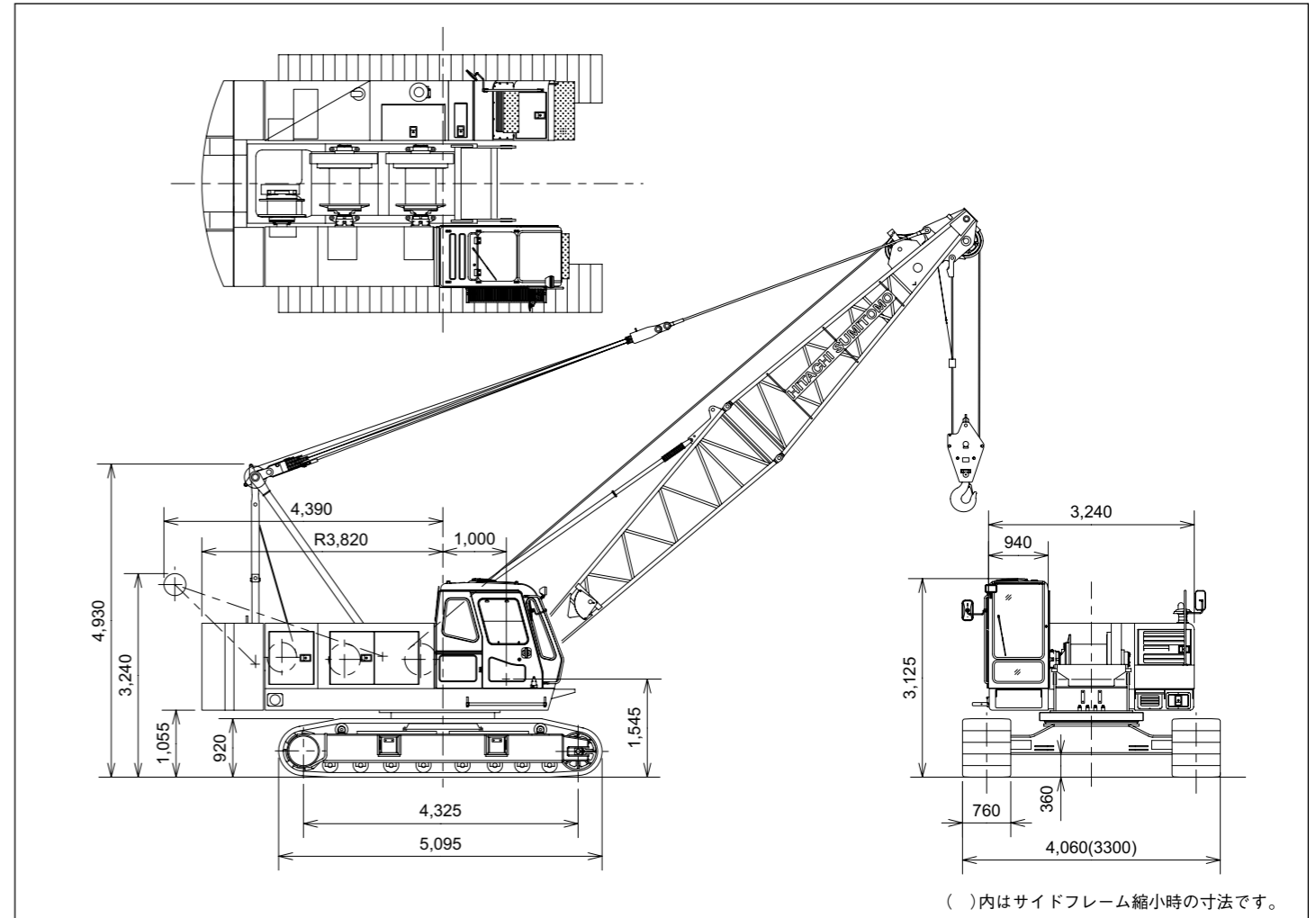
### テクニカルデータ

- クレーンブーム標準構成表 / クレーンジブ標準構成表
- 荷役用バケット / 分解輸送重量および概略寸法 ..... 8
- 装備品一覧 ..... 9
- 標準装備・オプション一覧 ..... 10

## 寸法図 / 仕様

### ■ 寸法図

単位: mm



( )内はサイドフレーム縮小時の寸法です。

### ■ 仕様

		クレーン仕様	
吊上げ荷重×作業半径	t×m	40×3.7	
基本ブーム長さ	m	10	
最長ブーム長さ	m	46	
クレーンジブ長さ	m	6~15	
ブーム+クレーンジブ付き最長	m	40+15	
ワイヤ ロープ 速度	主・補巻巻上	m/min	※74/37
	主・補巻巻下	m/min	74/37
	ブーム起伏巻上	m/min	※60
	ブーム起伏巻下	m/min	60
ワイヤロープ速度			ロープ径22 mm
ワイヤロープ速度			ロープ径16 mm
旋回速度	min <sup>-1</sup> (rpm)	3.7 (3.7)	
走行速度	km/h	※1.9	
登坂能力	% (度)	40 (22)	
接地圧	kPa (kgf/cm <sup>2</sup> )	59.8 (0.61)	
エンジン名称		いすゞ4HK1X	
定格出力	kW/min <sup>-1</sup> (ps/rpm)	147/2,100 (200/2,100) (ファン無し)	
全装備質量	t	42.8 (10 mブーム+40 tフック)	

※ 1. 本表の単位は、国際単位系によるSI単位表示です。( )内は、従来の単位表示と併記したものです。  
 2. ※印は負荷により速度が変化します。

定格総荷重表

■主ブーム定格総荷重表

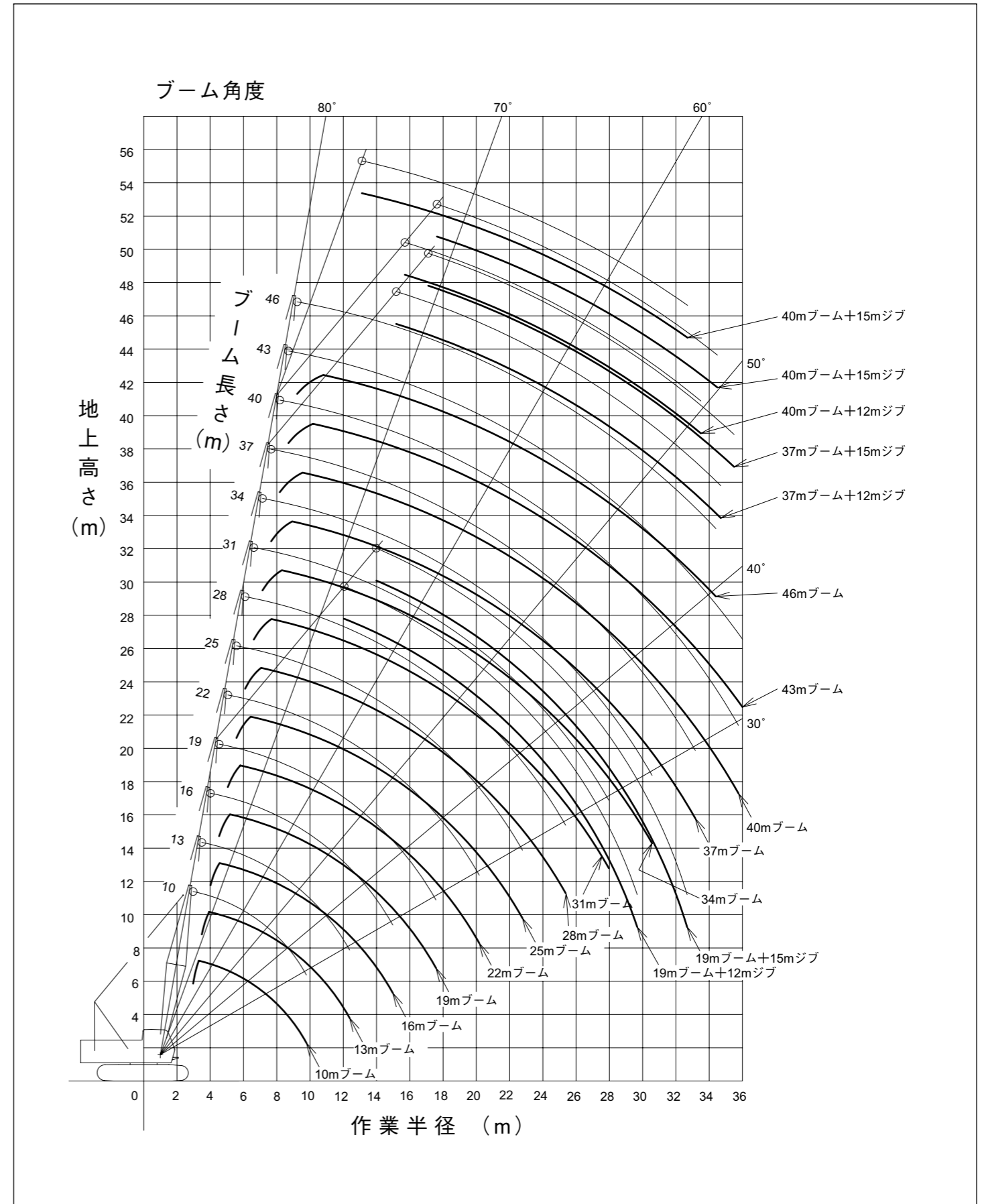
作業半径 (m)	ブーム長さ (m)												
	10	13	16	19	22	25	28	31	34	37	40	43	46
3.5	40.00												
3.7	40.00	40.00											
4.0	35.45	35.40	4.2 / 32.65										
4.5	29.45	29.35	29.30	4.7 / 27.35									
5.0	25.15	25.05	25.00	24.95	5.3 / 22.85								
5.5	21.90	21.80	21.75	21.70	21.65	5.8 / 20.00							
6.0	19.40	19.30	19.20	19.15	19.10	19.05	6.4 / 17.35	6.9 / 15.55					
7.0	15.70	15.65	15.55	15.50	15.45	15.35	15.30	15.25	7.5 / 13.75				
8.0	13.20	13.10	13.00	12.95	12.90	12.80	12.75	12.65	12.60	11.95	8.6 / 10.40		
9.0	11.35	11.25	11.10	11.05	11.00	10.95	10.85	10.80	10.70	10.70	10.25	9.1 / 9.05	9.7 / 7.80
10.0	9.7 / 10.30	9.80	9.70	9.65	9.55	9.50	9.45	9.35	9.25	9.25	9.15	8.80	7.75
12.0		7.80	7.65	7.60	7.55	7.45	7.40	7.30	7.20	7.20	7.10	7.00	6.90
14.0		12.3 / 7.55	6.30	6.20	6.15	6.05	6.00	5.90	5.80	5.80	5.70	5.60	5.50
16.0			14.9 / 5.80	5.25	5.15	5.05	5.00	4.90	4.80	4.75	4.70	4.60	4.50
18.0				17.5 / 4.65	4.40	4.30	4.20	4.15	4.05	4.00	3.90	3.85	3.75
20.0					3.80	3.70	3.65	3.55	3.45	3.40	3.30	3.20	3.15
22.0					20.1 / 3.80	3.25	3.15	3.05	2.95	2.90	2.85	2.75	2.65
24.0						22.7 / 3.10	2.75	2.70	2.55	2.55	2.45	2.35	2.20
26.0							25.3 / 2.55	2.35	2.25	2.20	2.10	1.95	1.85
28.0								27.9 / 2.10	1.95	1.90	1.75	1.65	1.55
30.0									1.70	1.65	1.50	1.40	1.25
32.0								30.5 / 1.65	1.40	1.25	1.15	1.05	
34.0									33.1 / 1.30	1.05	0.95	0.85	
36.0										35.7 / 0.90	0.80	0.80	34.5 / 0.80

- 注) 1. 上表に示す定格総荷重表は、水平堅土上の定置荷役における値で、転倒荷重の78%以内、および移動式クレーン構造規格で定める前方安定度1.15以上です。  
 2. 実際につり上げられる荷重は、上表の定格総荷重からフックなどのつり具一切の質量を差し引いた値です。  
 3. 作業半径とは、荷をつった状態での旋回中心からのつり荷の重心までの水平距離をいいます。  
 4. カウンタウエイトの質量は、12.5tです。  
 5. 作業を行うときは、必ずサイドフレームを規定位置まで拡張してください。  
 6. 巻上ロープ掛数と定格総荷重の最大値、主フックの質量は下表のとおりです。

フック容量 (t)	フック質量 (t)	定格総荷重の最大値 (t)					
		6本掛	5本掛	4本掛	3本掛	2本掛	1本掛
40.0	0.41	40.00	32.50	26.00	19.50	13.00	—
15.0	0.32			15.00	13.00	—	

7. 表中の○/○は、作業半径(m) / 定格総荷重(t)を示します。

作業範囲図

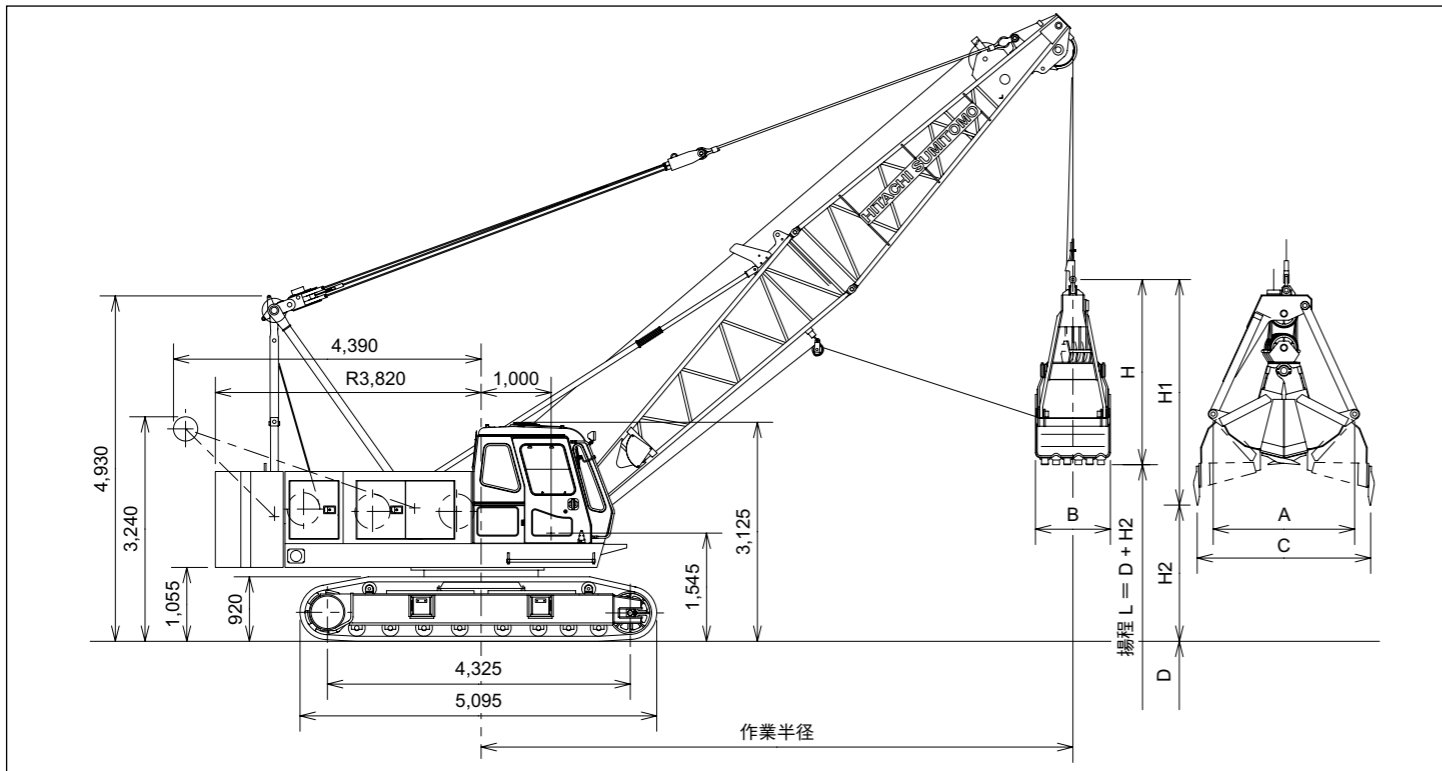


# クラムシェル仕様

# SCX400

## 寸法図 / 仕様

### ■寸法図



### ■仕様

		クラムシェル仕様	
バケット容量	m <sup>3</sup>	0.8/1.0/1.2	
ブーム長さ	m	10~19	
ワイヤロープ速度	巻上	m/min	※74/37
	開閉	m/min	※74/37
	ブーム起伏巻上	m/min	※60
	ブーム起伏巻下	m/min	60
旋回速度	min <sup>-1</sup> (rpm)	3.7 (3.7)	
走行速度	km/h	※1.9	
登坂能力	% (度)	40 (22)	
接地圧	kPa (kgf/cm <sup>2</sup> )	62.8 (0.64)	
全装備質量	t	45.1 (10mブーム+1.0m <sup>3</sup> バケット付き)	

※ 1. 本表の単位は、国際単位系による SI 単位表示です。( ) 内は、従来の単位表示と併記したものです。  
2. ※印は負荷により速度が変化します。

### ■クラムシェルバケット

容量 (m <sup>3</sup> )	質量 (t)	A (mm)	B (mm)	C (mm)	H (mm)	H1 (mm)
0.8	2.0	1,880	970	2,230	2,270	2,980
1.0	2.45	2,020	1,070	2,430	2,430	3,150
1.2 (ライトサービス)	2.4	2,000	1,160	2,650	2,600	3,240

### ■推奨作業範囲表

ブーム長さ	m	10				13				16				19				
		35	45	55	65	35	45	55	65	35	45	55	65	35	45	55	65	
ブーム角度	度	35	45	55	65	35	45	55	65	35	45	55	65	35	45	55	65	
作業半径	m	9.5	8.5	7.1	5.7	12.0	10.6	8.9	6.9	14.5	12.7	10.6	8.2	16.9	14.8	12.3	9.5	
定格総荷重	t	6.00	6.00	6.00	6.00	6.00	6.00	6.00	6.00	5.42	6.00	6.00	6.00	4.40	5.23	6.00	6.00	
最大掘削深さ D	m	36.0																
開口地上高 H2	0.8 m <sup>3</sup> バケット	m	2.0	3.3	4.5	5.4	3.7	5.5	7.0	8.1	5.4	7.6	9.4	10.8	7.1	9.7	11.9	13.6
	1.0 m <sup>3</sup> バケット	m	1.8	3.1	4.3	5.2	3.5	5.3	6.8	7.9	5.2	7.4	9.2	10.6	6.6	9.5	11.7	13.4
	1.2 m <sup>3</sup> バケット	m	1.6	2.9	4.1	5.0	3.3	5.1	6.6	7.7	5.0	7.2	9.0	10.4	6.7	9.3	11.5	13.2

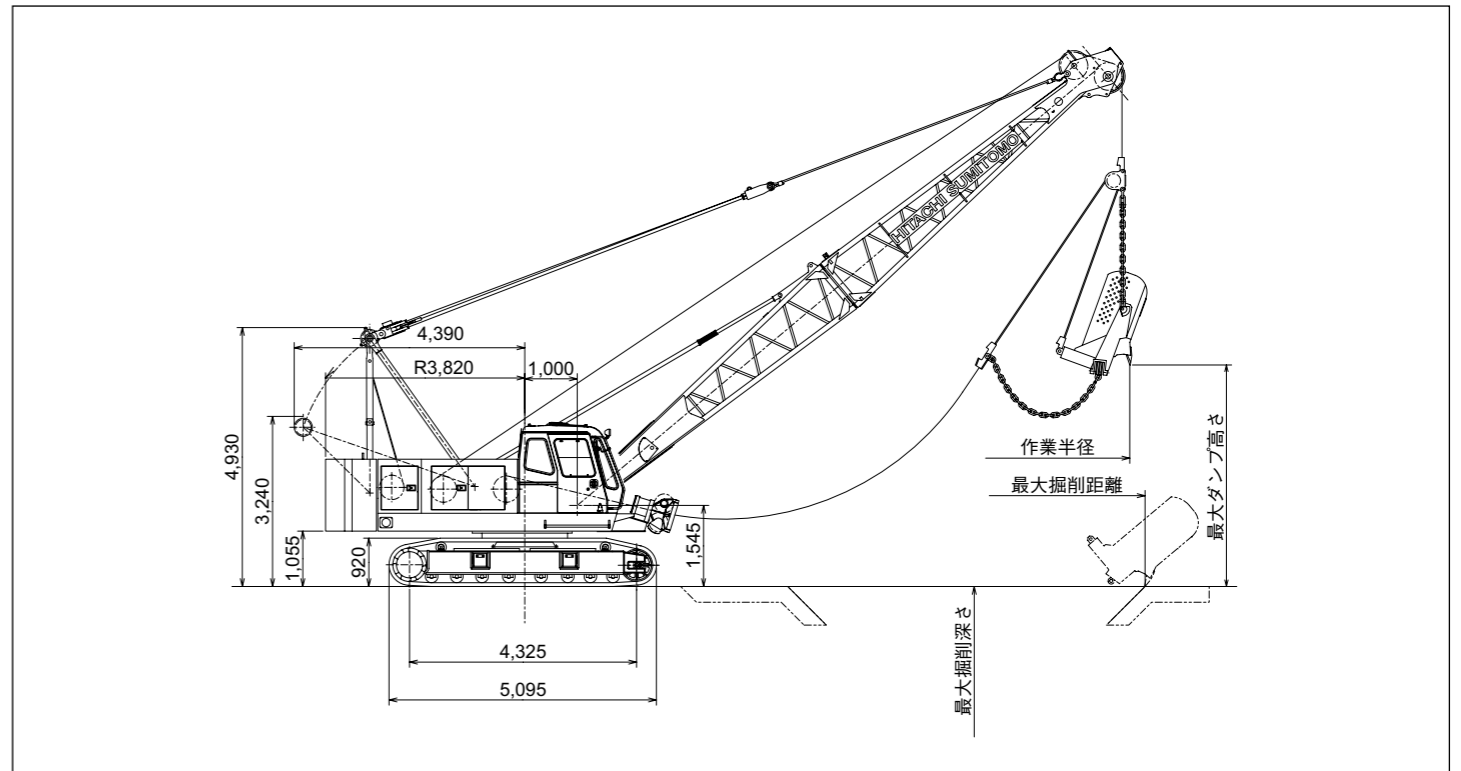
注) 1. クラムシェルの定格総荷重は、クレーンの90%以内の値です。  
2. 上表の定格総荷重は、次式による上限を示すものでこの値を超えないようにつかみ物に応じてバケットを選定してください。  
● 定格総荷重 = (バケット容量 m<sup>3</sup> × つかみ物比重 t/m<sup>3</sup>) + バケット質量  
3. 定格総荷重以内でもバケット質量が大きすぎるとブレーキが加熱し不具合を起こすことがあります。  
4. 作業半径とは、荷をついた状態での旋回中心から荷の重心までの水平距離です。  
5. バケット質量の最大は、2.45t です。  
6. カウンタウエイトは、12.5t です。  
7. 作業を行うときは必ずクローラを規定位置まで拡張してください。  
8. ブレーキ操作による自由降下揚程は作業条件 (バケット質量や作業サイクル) により異なりますが、10m 以内を目安にしてください。

# ドラグライン仕様

# SCX400

## 寸法図 / 仕様

### ■寸法図



### ■仕様

		ドラグライン仕様	
バケット容量	m <sup>3</sup>	1.15	
ブーム長さ	m	13~22 (アングルブーム)	
ワイヤロープ速度	主・補巻巻上	m/min	※74/37
	主・補巻巻下	m/min	※74/37
	ブーム起伏巻上	m/min	※60
	ブーム起伏巻下	m/min	60
旋回速度	min <sup>-1</sup> (rpm)	3.7 (3.7)	
走行速度	km/h	※1.9	
登坂能力 (13 m ブーム、1.2m <sup>3</sup> バケット付き)	% (度)	40 (22)	
接地圧 (13 m ブーム、1.2m <sup>3</sup> バケット付き) kPa (kgf/cm <sup>2</sup> )		62.5 (0.64)	
全装備質量 (13 m ブーム、1.15 m <sup>3</sup> バケット付き)	t	44.9	

※ 1. 本表の単位は、国際単位系による SI 単位表示です。( ) 内は、従来の単位表示と併記したものです。  
2. ※印は負荷により速度が変化します。

### ■ドラグラインバケット (参考値)

容量 (m <sup>3</sup> )	質量 (t)	用途
1.15	1.28	中作業

### ■推奨作業範囲表

ブーム長さ	m	13			16			19			22		
		30	40	50	30	40	50	40	50	50	40	50	50
ブーム角度	度	30	40	50	30	40	50	40	50	50	40	50	50
作業半径	m	12.6	11.3	9.8	15.2	13.6	11.7	15.9	13.6	15.5	15.5	13.6	15.5
定格総荷重	t	4.65	5.40	6.00	3.40	4.00	5.00	3.00	3.90	3.05	3.05	3.90	3.05
最大掘削半径	m	16.1	15.7	14.9	19.4	18.8	17.8	22.0	20.8	23.6	23.6	20.8	23.6
最大掘削深さ	m	8.4	8.1	7.5	10.9	10.5	9.7	12.8	11.9	14.0	14.0	11.9	14.0
最大ダンブ高さ (1.2 m <sup>3</sup> バケット付き)	m	2.1	4.0	5.6	3.6	5.9	7.9	7.8	10.2	12.5	12.5	10.2	12.5

注) 1. 作業現場の状況により、適切なバケットサイズを選定してください。上表のバケット容量と質量は仕様を目安で参考値です。  
2. 上表の定格総荷重は、次式による上限を示すものでこの値を超えないようにつかみ物に応じてバケットを選定してください。  
● 定格総荷重 = (バケット容量 m<sup>3</sup> × つかみ物比重 t/m<sup>3</sup>) + バケット質量  
この値を超えないようにつかみ物に応じてバケットを選定してください。  
3. 最大作業半径/深さは掘削状況や運転方法等により変わります。  
4. カウンタウエイトは、12.5t です。  
5. 作業を行うときは必ずクローラを拡張してください。

## ■クレーンブーム標準構成表

構成要素	ブーム長さ(m)	10	13	16	19	22	25	28	31	34	37	40	43	46
下ブーム	5.5 m	1	1	1	1	1	1	1	1	1	1	1	1	1
上ブーム	4.5 m	1	1	1	1	1	1	1	1	1	1	1	1	1
3mエクステンションブーム	—	1	2	1	2	1	2	1	2	1	2	1	2	1
6mエクステンションブーム	—	—	—	1	1	2	2	3	3	4	4	5	5	5
ジブを装着できるブーム		ジブ長さ 6.10 m、9.15 m、12.2 m、15.25 m												
補助ジブを装着できるブーム		←												

## ■荷役用バケット

名 称	容量 (m³)	自重 (t)	用 途
グラブバケット	1.6	約2.1	砂利荷役用
グラブバケット	3.0	約2.5	石灰積込用
ポリッパバケット	0.7	約2.3	岩石積込用

注) 荷役用バケットを使用する際は、製造検査が必要です。

## ■分解輸送重量および概略寸法

主要部品名	重量 (t)	長さ×幅×高さ (m)	備 考
本 体	29.10	11.0 × 3.30 × 3.24	下ブーム付き、カウンタウエイトは除く
	27.70	6.90 × 3.30 × 3.24	下ブーム、ロープ類、カウンタウエイトは除く
カウンタウエイト	5.20	3.24 × 1.51 × 0.50	アウター
カウンタウエイト	7.30	3.24 × 1.49 × 0.47	インナー
下ブーム	0.68	5.65 × 1.23 × 1.41	
上ブーム	0.82	4.90 × 1.23 × 1.30	ペンダントロープ付き
3 m エクステンションブーム	0.24	3.10 × 1.23 × 1.30	ペンダントロープ付き
6 m エクステンションブーム	0.42	6.10 × 1.23 × 1.30	ペンダントロープ付き
ブライドル	0.25	1.46 × 0.61 × 0.28	
上ジブ	0.17	3.30 × 0.60 × 0.54	
下ジブ	0.15	3.20 × 0.60 × 0.54	
3.0 m エクステンションブーム	0.08	3.06 × 0.60 × 0.59	
ジブマスト	0.19	3.10 × 0.72 × 0.62	
40 t フック	0.41	1.59 × 0.62 × 0.29	
15 t フック	0.32	1.36 × 0.62 × 0.29	
6.5 t フック	0.18	0.99 × 0.25 × 0.25	

本機の上まわりをトレーラなどに搭載して輸送する場合は、関係官庁（警察署・国道工事事務所など）の通行許可が必要です。また、輸送時の重量と寸法については、関係法規（道路交通法・道路運送車両法・道路法）にしたがい、事前にご確認ください。

## ■クレーンジブ標準構成表

構成要素	ブーム長さ(m)	6.0	9.0	12.0	15.0
下ブーム	5.5 m	1	1	1	1
上ブーム	4.5 m	1	1	1	1
3mエクステンションブーム	—	1	2	3	3

## 装備品一覧

### 標準装備品

#### 〈本体標準装備品〉

##### 下部走行体

- 760 mm 一体シュー
- リトラクト装置
- ロア昇降ステップ

##### 上部旋回体

- キャブ昇降ステップ
- アンダーカバー(ベッド下面)
- 前照灯(2灯)
- アクセルグリップ
- アクセルペダル
- バックミラー(左右)
- ドラムミラー
- 電動燃料ポンプ
- A フレーム(ステップ付)
- 集中給脂装置(旋回輪用)
- 微速制御装置

#### キャブ

- エアコン(デフロスタ無し)
- サンバイザ
- サンシェード
- ウィンドウォシャー付ワイパ(前窓、天窓)
- AM / FM ラジオ(時計付)
- 室内灯
- シガレットライター
- 灰皿
- フロアマット
- 電動式チルトスタンド

#### 安全装置

- モーメントリミッター
- ロックレバー
- 個別レバーロック(巻上、起伏、走行)
- ドラムロック(フロント、リヤ、起伏)
- 旋回ロック
- 旋回警報装置
- 自動スローダウン(緩停止)
- 第2過巻防止装置
- ボイスアラーム
- モニターパネル(機械監視)
- プレーキモード切替スイッチ
- プレーキ掛け忘れ防止装置

#### その他

- 標準付属工具
- 標準予備品

#### 〈フロント別標準装備品〉

##### クレーン仕様

- 10 m 基本ブーム(下; 5 m、上; 5 m)
- バックストップ
- ブーム角度計
- 40 t フック
- 主巻ロープ(XP ロープφ 22 mm × 160 m)
- ブーム起伏ロープ(XP φ 16 mm × 135 m)
- モーメントリミッター
- 過巻防止装置(主巻フック、ブーム起伏、第2過巻)

##### 荷役バケット仕様

- 10 m 基本ブーム [下; 5 m、上; 5 m、広角シーブ(ブームポイント2車付き)]
  - バックストップ
  - ブーム角度計
  - 開閉・支持ロープ外れ防止装置(パイプブーム用)
  - 開閉ロープ(XP ロープφ 22 mm × 67 m)\*
  - 支持ロープ(XP ロープφ 22 mm × 60 m)\*
  - ブーム起伏ロープ(XP φ 16 mm × 135 m)
  - 油圧タグライン(φ 10 mm × 45 m ロープ付き)
  - モーメントリミッター
  - 過巻防止装置(バケット、ブーム起伏)
- \* 開閉・支持ロープ長さは、ブーム長さ 19 m、掘削深さ 12 m を基準としています。

##### クラムシェル仕様

- 10 m 基本ブーム(下; 5 m、上; 5 m)
  - バックストップ
  - ブーム角度計
  - 開閉・支持ロープ外れ防止装置(パイプブーム用)
  - 開閉ロープ(ファイラーφ 22 mm × 67 m)\*
  - 支持ロープ(ファイラーφ 22 mm × 60 m)\*
  - ブーム起伏ロープ(XP φ 16 mm × 135 m)
  - 油圧タグライン(φ 10 mm × 45 m ロープ付き)
- \* 開閉・支持ロープ長さは、ブーム長さ 19 m、掘削深さ 12 m を基準としています。

##### ドラグライン仕様

- 13 m アンクルブーム [下; 6.5 m、上; 6.5 m、広角シーブ(ブームポイント1車付き)]
  - バックストップ
  - ブーム角度計
  - 主巻(ドラグ)ドラム(スパイラル溝付き)
  - 補巻(巻上)ドラム(スパイラル溝付き)
  - 巻上ロープ(XP ロープφ 22 mm × 50 m)\*
  - ドラグロープ(XP ロープφ 22 mm × 34 m)\*
  - ブーム起伏ロープ(XP φ 16 mm × 150 m)
  - フェアリーード(泥よけカバー付き)
- \* 巻上・ドラグロープ長さは、ブーム長さ 19 m を基準としています。

装備品一覧

標準装備品・オプション一覧

○：標準装備 ●：オプション

項	目	クレーン仕様	荷役バケット仕様	クラムシェル仕様	ドラグライン仕様
上部旋回体	ドラムロープ押え(フロントドラム)	●	●	●	●
	ドラムロープ押え(リヤドラム)	●	●	●	●
	サイドウォーク(折畳式・左右)	●	●	●	●
	ハウス上面手摺(サイドウォーク用)	●	●	●	●
	アングルブーム (ボルトジョイント、クレーンジブ、補助ジブ装着不可)	—	—	—	●
	スパイラル溝ドラム(フロント・リヤドラム)	—	●	●	○
	フェアリード	—	—	—	○
	起伏微速制御装置	●	●	●	●
	キャブ	マイク&スピーカー	●	●	●
	水準器(運転室内)	●	●	●	●
	消火器(ABC4号)	●	●	●	●
	扇風機	●	●	●	●
	主・補巻レバー、ブレーキペダル入替え	●	●	●	●
安全装備品	M/L 外部表示灯	●	●	—	—
	風速計	●	●	—	—
	航空障害灯(不動光)	●	—	—	—
	無線通話装置(1対2)	●	●	●	●
	ドラム&後方監視カメラ(カメラ2台)	●	●	●	●
	天窓ガード	●	●	●	●
	前照灯(左前)	●	●	●	●
ワイヤロープ	フロントドラム(φ22)	XP IWRC6XWS (31)	○	●	●
		モノロープ EP 3XF (40)	●	—	—
		P-S (19) + 39 XP-7	●	—	—
		IWRC 6XFi (25)	—	○	○
		IWRC 6XFi (29)	—	●	●
	リヤドラム(φ22)	XP IWRC6XWS (31)	●	●	●
		モノロープ EP 3XF (40)	●	—	—
		P-S (19) + 39 XP-7	●	—	—
		IWRC 6XFi (25)	—	○	○
		IWRC 6XFi (29)	—	●	●
エクステンション ブームフック類	15tフック(3本掛)	●	—	—	—
	6.5tフック(1本掛)	● <sup>※1</sup>	—	—	—
	軽量型6.5tフック(1本掛)	●	—	—	—
	エクステンションブーム3m	●	●	●	—
	エクステンションブーム6m	●	●	●	—
	エクステンションアングルブーム3m	—	—	—	●
	エクステンションアングルブーム3m	—	—	—	●

装備品一覧

標準装備品・オプション一覧

項	目	クレーン仕様	荷役バケット仕様	クラムシェル仕様	ドラグライン仕様
共通用品	スカイウォーク(スタンション付)	●	—	—	—
	上ブーム下面バッファ(プロテクタ)	●	—	—	—
	荷重表銘板(ホワイトボード、下ブーム取付)	●	—	—	—
	差し込み式社名銘板(本体両側面)	●	●	●	●
	ドラムミラー(リヤのみ)	●	●	●	●
	ドラムライト	●	●	●	●
	油圧タグライン(Fiロープφ10mm×45m付き)	—	○ <sup>※2</sup>	○ <sup>※2</sup>	—
	燃料追加フィルタ(トリプルフィルタ)	●	●	●	●
	エアクリーナ追加エレメント(Wエレメント)	●	●	●	●
	追加予備品(作動油フィルタ)	●	●	●	●
	追加工具(大型ハンマ、クローバー、タガネ)	●	●	●	●

※1 広角、焼入シープ、回り止め付き  
 ※2 最大ラインプル：885 N (90 kg)

- カタログに掲載した内容は、予告なく変更することがあります。
- 本機の使用にあたっては取扱説明書を必ずお読み下さい。
- 機械を離れるときは、必ず作業装置を接地させるなどして、安全に心掛けて下さい。
- つり上げ荷重5トン以上の移動式クレーンの運転には「移動式クレーン運転免許証」が必要です。  
また、クレーン以外で使用する際は、該当する運転資格または講習等の終了証の取得者に限ります。

お問い合わせは…

## 日立住友重機械建機クレーン株式会社

本社：東京都台東区東上野6丁目9番3号 住友不動産上野ビル8号館  
Tel:03-3845-1396 Fax:03-3845-1394 <http://www.hsc-crane.com>