

HITACHI SUMITOMO

SCX800HD₋₂

HYDRAULIC CRAWLER CRANE

Specifications

目次

クレーン仕様

- 寸法図／仕様 3
- ブームおよびジブの標準構成表 4
- 作業範囲図 7
- 定格総荷重表
 - 主ブーム 8
 - ショートジブ 9
 - ショートジブ付き主ブーム 10
 - クレーンジブ 11
 - クレーンジブ付き主ブーム 13

クラムシェル仕様

- 寸法図／仕様
 - 寸法図、仕様、バケット、作業範囲、定格総荷重表 15

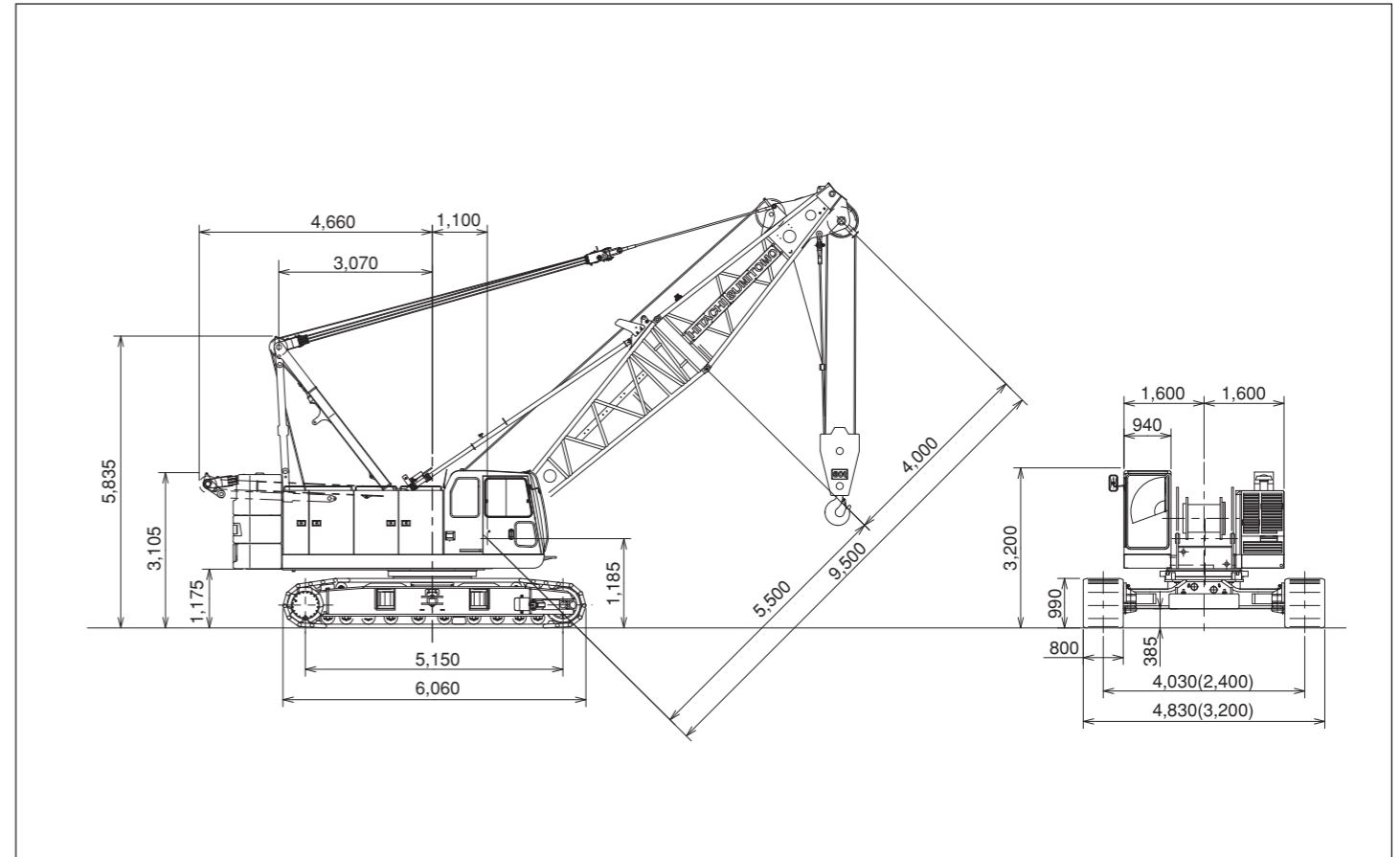
テクニカルデータ

- 移送・輸送時の質量と外形寸法 17
- 装備品一覧
 - 標準装備品 20
 - 標準装備・オプション一覧 21

寸法図 / 仕様

■ 寸法図

単位：mm



■ 仕様

		クレーン仕様
最大つり上げ荷重×作業半径	t×m	80×3.4
基本ブーム長さ	m	9.5
最長ブーム長さ	m	54.5
最短クレーンジブ長さ	m	9.0
最長クレーンジブ長さ	m	18.0
ブーム+クレーンジブ最長	m	42.5+18/45.5+90
巻上/巻下ロープ速度*	m/min	110/110
ブーム起伏ロープ速度*	m/min	68
旋回速度	min ⁻¹ (rpm)	5.1
走行速度 高速/低速	km/h	1.8/1.3
登坂能力	% (度)	30 (17)
エンジン名称		いすゞ6HK1X
定格出力	kW/min ⁻¹ (ps/rpm)	212/2,000 (288/2,000)
接地圧	kPa(kg/cm ²)	91 (0.93) (基本ブーム 80tフック付)
全装備質量	t	76.3 (基本ブーム 80tフック付)

<注> ●*印は負荷により速度変化します。
●単位は、国際単位系 (SI) による表示です。() 内は、従来の単位表示を参考値として併記しました。

フロント・リア・第3ドラムロープ掛数とつり上荷重

フック容量 (t)	フック質量 (t)	定格総荷重の最大値 (t)							
		8本掛	7本掛	6本掛	5本掛	4本掛	3本掛	2本掛	1本掛
80	1.05	80.0	77.0	66.0	55.0	44.0	—	—	—
50	0.90	—	—	—	50.0	44.0	—	—	—
30	0.73	—	—	—	—	—	30.0	22.0	—
11	0.37	—	—	—	—	—	—	—	11.0

フック質量

80 t	1,050 kg
50 t	900 kg
30 t	730 kg
11 t	370 kg

ブームおよびジブの標準構成表

■ブーム (9 mエクステンションブーム不使用時)

ブーム長さ (m)	ブーム構成	ブーム長さ (m)	ブーム構成
9.5		33.5	★
12.5		36.5	
15.5	★ 	39.5	★
18.5		42.5	
21.5	★ 	45.5	★
24.5		48.5	
27.5	★ 	51.5	★
30.5		54.5	

★印の付いた構成は、そのアタッチメント長さで購入する場合の推奨ブーム構成を示します。

ブームおよびジブの標準構成表

■ブーム (9 mエクステンションブーム使用時)

ブーム長さ (m)	ブーム構成	ブーム長さ (m)	ブーム構成
9.5		33.5	★
12.5		36.5	★
15.5	★ 	39.5	★
18.5	★ 	42.5	★
21.5	★ 	45.5	★
24.5	★ 	48.5	★
27.5	★ 	51.5	★
30.5	★ 	54.5	

★印の付いた構成は、そのアタッチメント長さで購入する場合の推奨ブーム構成を示します。

■クレーンジブ (オフセット角10° および30°)

ジブ長さ (m)	ジブ構成
9.0	
13.5	
18.0	

■クレーンジブ取付け可能ブーム長さ (オフセット角10° および30°)

ブーム長さ (m)	9.5	12.5	15.5	18.5	21.5	24.5	27.5	30.5	33.5	36.5	39.5	42.5	45.5	48.5	51.5	54.5
ジブ長さ (m) 9.0	×	×	×	×	×	×	○	○	○	○	○	○	○	×	×	×
ジブ長さ (m) 13.5	×	×	×	×	×	×	○	○	○	○	○	○	○	×	×	×
ジブ長さ (m) 18.0	×	×	×	×	×	×	○	○	○	○	○	○	○	×	×	×

注) ジブを取り付ける場合、上ブームの次に取り付けるエクステンションブームは6 m(B)または9 m(B)を使用してください。(○:可 ×:不可)

■ショートジブ取付け可能ブーム長さ

ブーム長さ (m)	9.5	12.5	15.5	18.5	21.5	24.5	27.5	30.5	33.5	36.5	39.5	42.5	45.5	48.5	51.5	54.5
ショートジブ取付	×	○	○	○	○	○	○	○	○	○	○	○	○	○	○	×

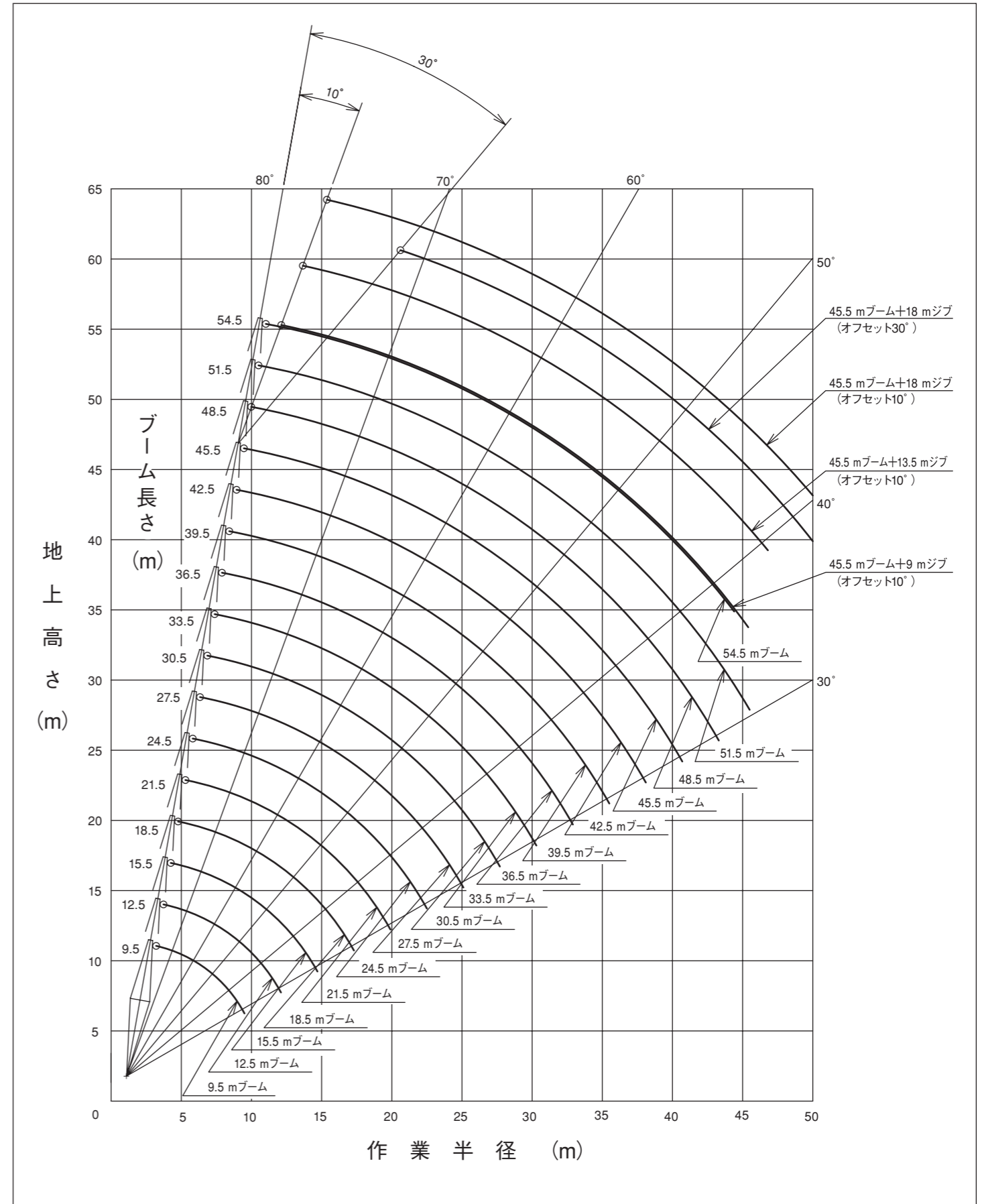
(○:可 ×:不可)

■図示省略寸法

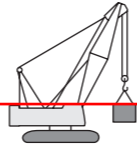
使用箇所 略記号	ブーム長さ (m)
3	3.0
4	4.0
5.5	5.5
6	6.0
6B	ジブヘンダントロープ取付用ラグ付 6.0
9	9.0
9B	ジブヘンダントロープ取付用ラグ付 9.0

使用箇所 略記号	クレーンジブ 長さ (m)
4.5	4.5

作業範囲図



定格総荷重表



■主ブーム

作業半径 (m)	ブーム長さ (m)															
	9.5	12.5	15.5	18.5	21.5	24.5	27.5	30.5	33.5	36.5	39.5	42.5	45.5	48.5	51.5	54.5
3.4	80.00	70.60 / 3.9														
3.5	76.50															
4.0	70.00	69.50														
4.5	62.30	62.15	62.00													
5.0	56.30	56.15	56.00	54.20	46.25 / 5.6											
5.5	51.35	51.20	50.90	48.50	5.6	40.00 / 6.1	39.10 / 6.7									
6.0	46.40	46.30	45.85	43.85	42.00		35.05 / 7.2	30.00 / 7.8								
7.0	36.80	36.80	36.80	36.75	36.70	36.65	36.60		28.40 / 8.3	26.05 / 8.8						
8.0	30.40	30.40	30.35	30.30	30.25	30.15	30.15	30.05	30.00		22.00 / 9.4	20.40 / 9.9				
9.0	25.85	25.80	25.75	25.70	25.60	25.55	25.50	25.40	25.30	25.20		17.50 / 10.5	14.75 / 11.0	12.40 / 11.6		
10.0	24.05 / 9.5	22.35	22.30	22.25	22.15	22.10	22.05	21.95	21.90	21.85	21.75	21.65	20.35			
12.0		17.60	17.50	17.45	17.35	17.25	17.20	17.10	17.05	17.00	16.85	16.75	16.75	16.65	14.35	12.25
14.0		17.40 / 12.1	14.30	14.25	14.10	14.05	14.00	13.85	13.85	13.75	13.65	13.50	13.50	13.40	13.30	11.55
16.0			13.40 / 14.7	11.95	11.85	11.75	11.70	11.55	11.50	11.45	11.30	11.20	11.20	11.10	11.00	10.85
18.0				10.80 / 17.3	10.10	10.05	9.95	9.85	9.80	9.70	9.60	9.45	9.45	9.35	9.25	9.15
20.0					8.85 / 19.9	8.70	8.65	8.50	8.45	8.35	8.25	8.10	8.10	8.00	7.90	7.75
22.0						7.65	7.55	7.45	7.40	7.30	7.15	7.05	7.00	6.90	6.80	6.70
24.0							7.40 / 22.5	6.70	6.55	6.50	6.40	6.30	6.15	6.10	6.05	5.90
26.0								6.30 / 25.1	5.85	5.80	5.70	5.55	5.45	5.40	5.30	5.20
28.0									5.35 / 27.7	5.15	5.05	4.95	4.80	4.75	4.65	4.55
30.0										4.65	4.55	4.40	4.30	4.25	4.15	4.05
32.0										4.55 / 30.3	4.10	3.95	3.85	3.75	3.70	3.55
34.0											3.90 / 32.9	3.55	3.45	3.35	3.30	3.15
36.0												3.30 / 35.5	3.10	3.00	2.90	2.75
38.0													2.80	2.70	2.55	2.40
40.0														2.80 / 38.1	2.35	2.25
42.0															2.25 / 40.7	1.95
44.0																1.80 / 43.3
46.0																1.35 / 45.9
48.0																1.30 / 44.5

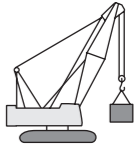
注) 1. 上表に示す定格総荷重は、水平堅土上の定置荷役における値で、転倒荷重の78%以内および移動式クレーン構造規格で定める前方安定度 1.15 以上です。

2. 実際につり上げられる荷重は、上表の定格総荷重からフックなどのつり具一切の質量を差し引いた値です。
3. □(ハッチング)内の値は強度に基づいています。
4. 作業半径とは、荷をつった状態での旋回中心からつり荷の重心までの水平距離です。
5. カウンタウエイトは標準仕様(28.2 t)、ロワーウエイトは 4.05 t です。

6. 作業を行うときは、必ずサイドフレームを規定位置まで拡張してください。
7. 巻上ロープ掛数と定格総荷重の最大値、フックの質量は下表のとおりです。

フック容量 (t)	フック質量 (t)	定格総荷重の最大値 (t)							
		8本掛	7本掛	6本掛	5本掛	4本掛	3本掛	2本掛	1本掛
80	1.05	80.0	77.0	66.0	55.0	44.0	—	—	—
50	0.90	—	—	—	50.0	44.0	—	—	—
30	0.73	—	—	—	—	—	30.0	22.0	—
11	0.37	—	—	—	—	—	—	—	11.0

定格総荷重表



■ショートジブ

作業半径 (m)	ブーム長さ (m)														
	9.5	12.5	15.5	18.5	21.5	24.5	27.5	30.5	33.5	36.5	39.5	42.5	45.5	48.5	
4.3	11.00	11.00 / 4.9													
4.5	11.00		11.00 / 5.4												
5.0	11.00	11.00													
5.5	11.00	11.00	11.00		11.00 / 6.5										
6.0	11.00	11.00	11.00	11.00	11.00	11.00 / 7.1	11.00 / 7.6								
7.0	11.00	11.00	11.00	11.00	11.00	11.00	11.00	11.00 / 8.2	11.00 / 8.7						
8.0	11.00	11.00	11.00	11.00	11.00	11.00	11.00	11.00	11.00	11.00 / 9.3	11.00 / 9.8				
9.0	11.00	11.00	11.00	11.00	11.00	11.00	11.00	11.00	11.00	11.00	11.00	11.00 / 10.3	11.00 / 10.9	9.95 / 11.4	
10.0	11.00	11.00	11.00	11.00	11.00	11.00	11.00	11.00	11.00	11.00	11.00	11.00	11.00	9.85	
12.0	11.00 / 10.8	11.00	11.00	11.00	11.00	11.00	11.00	11.00	11.00	11.00	11.00	11.00	11.00	9.55	
14.0		11.00 / 13.4	11.00	11.00	11.00	11.00	11.00	11.00	11.00	11.00	11.00	11.00	11.00	9.20	
16.0			11.00	11.00	11.00	11.00	11.00	11.00	11.00	11.00	11.00	11.00	11.00	8.90	
18.0				10.05	9.90	9.80	9.75	9.60	9.55	9.45	9.30	9.20	9.15	8.80	
20.0				9.60 / 18.6	8.55	8.45	8.40	8.25	8.20	8.10	7.95	7.85	7.80	7.70	
22.0					7.90 / 21.2	7.40	7.30	7.15	7.10	7.00	6.85	6.75	6.70	6.60	
24.0						6.60 / 23.8	6.45	6.30	6.20	6.10	6.00	5.85	5.80	5.70	
26.0							5.70	5.55	5.50	5.40	5.25	5.15	5.05	4.95	
28.0								5.60 / 26.4	4.95	4.85	4.75	4.60	4.50	4.45	
30.0									4.70 / 29.0	4.35	4.25	4.10	3.95	3.90	
32.0										4.00 / 31.6	3.80	3.65	3.50	3.45	
34.0											3.40	3.25	3.10	3.00	
36.0												3.35 / 34.2	2.90	2.70	
38.0													2.75 / 36.8	2.35	
40.0														2.15 / 39.4	
42.0														1.95	
44.0														1.65	
46.0														1.30 / 43.6	

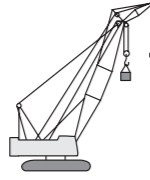
注) 1. 上表に示す定格総荷重は、水平堅土上の定置荷役における値で、転倒荷重の78%以内および移動式クレーン構造規格で定める前方安定度 1.15 以上です。

2. 実際につり上げられる荷重は、上表の定格総荷重からフックなどのつり具一切の質量を差し引いた値です。
3. □(ハッチング)内の値は強度に基づいています。
4. 作業半径とは、荷をつった状態での旋回中心からつり荷の重心までの水平距離です。
5. カウンタウエイトは標準仕様(28.2 t)、ロワーウエイトは 4.05 t です。

6. 作業を行うときは、必ずサイドフレームを規定位置まで拡張してください。
7. 巻上ロープ掛数と定格総荷重の最大値、フックの質量は下表のとおりです。

フック容量 (t)	フック質量 (t)	定格総荷重の最大値 (t)							
		8本掛	7本掛	6本掛	5本掛	4本掛	3本掛	2本掛	1本掛
80	1.05	80.0	77.0	66.0	55.0	44.0	—	—	—
50	0.90	—	—	—	50.0	44.0	—	—	—
30	0.73	—	—	—	—	—	30.0	22.0	—
11	0.37	—	—	—	—	—	—	—	11.0

定格総荷重表



■ クレーンジブ付き主ブーム 単位：t

ブーム長さ (m)	45.5	
ジブ長さ (m)	9.0	
作業半径 (m)	オフセット角度 (°)	
	10	30
9.9	18.55	18.40
10.0	18.45	18.35
12.0	15.85	15.70
14.0	12.60	12.45
16.0	10.30	10.20
18.0	8.55	8.45
20.0	7.20	7.10
22.0	6.10	6.05
24.0	5.25	5.20
26.0	4.50	4.45
28.0	3.80	3.75
30.0	3.20	3.15
32.0	2.65	2.60
34.0	2.20	2.20
36.0	1.80	1.80
38.0	1.45	1.45
40.0	1.30 / 39.0	1.30 / 39.0
42.0		

注) 1. 上表に示す定格総荷重は、水平堅土上の定置荷役における値で、転倒荷重の78%以内および移動式クレーン構造規格で定める前方安定度 1.15 以上です。

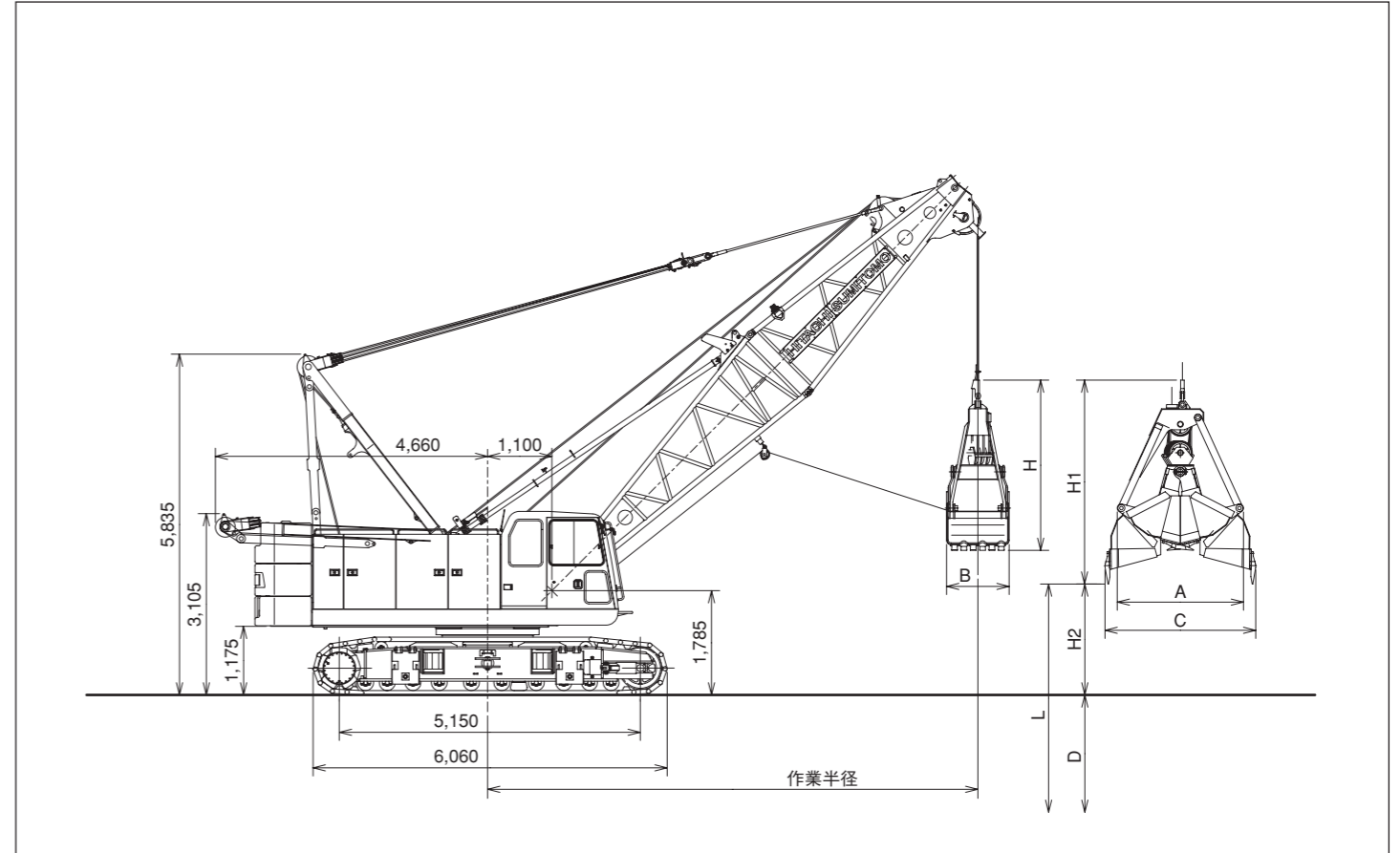
2. 実際につり上げられる荷重は、上表の定格総荷重からフックなどのつり具一切の質量を差し引いた値です。
3. □(ハッチング)内の値は強度に基づいています。
4. 作業半径とは、荷をついた状態での旋回中心からつり荷の重心までの水平距離です。
5. カウンタウエイトは標準仕様(28.2 t)、ロワーウエイトは 4.05 t です。
6. 作業を行うときは、必ずサイドフレームを規定位置まで拡張してください。
7. 巻上ロープ掛数と定格総荷重の最大値、フックの質量は下表のとおりです。

フック容量 (t)	フック質量 (t)	定格総荷重の最大値 (t)								
		8本掛	7本掛	6本掛	5本掛	4本掛	3本掛	2本掛	1本掛	
80	1.05	80.0	77.0	66.0	55.0	44.0	—	—	—	
50	0.90	—	—	—	50.0	44.0	—	—	—	
30	0.73	—	—	—	—	—	30.0	22.0	—	
11	0.37	—	—	—	—	—	—	—	11.0	

クラムシェル仕様

寸法図 / 仕様

■ 寸法図



■ 仕様

クラムシェル仕様	
バケット容量	m ³ 2.5
許容グロス質量	t 10
ブーム長さ	m 9.5 ~ 21.5
最大掘削深さ	m 36
支持ロープ速度 *	m/min 110
開閉ロープ速度 *	m/min 110
ブーム起伏ロープ巻上速度 *	m/min 68
ブーム起伏ロープ巻下速度	m/min 70
接地圧	kPa(kg/cm ²) 96(0.98) (基本ブーム 2.5m ³ バケット付)
全装備質量	t 約 81 (基本ブーム 1.2m ³ バケット付)

<注> ● *印は負荷により速度変化します。
● 単位は、国際単位系(SI)による表示です。()内は、従来の単位表示を参考値として併記しました。
● 他の仕様は、クレーン仕様と同じです。

■ バケット

容量 (m ³)	質量 (t)	A (mm)	B (mm)	C (mm)	H (mm)	H1 (mm)
2.5	5.5	2,880	1,400	3,450	4,180	5,130

■ 作業範囲図

ブーム長さ	9.5				12.5				15.5				18.5				21.5			
ブーム角度	39	45	55	65	35	45	55	65	35	45	55	65	35	45	55	65	35	45	55	65
作業半径	9.1	8.5	7.2	5.9	11.8	10.6	9.0	7.1	14.3	12.7	10.7	8.3	16.7	14.8	12.4	9.6	19.2	16.9	14.1	11.0
許容グロス質量	10	10	10	10	10	10	10	10	10	10	10	10	10	10	10	10	8.6	9.75	10	10
揚程 L (D+H2)	36.0	36.8	37.9	38.8	37.2	38.9	40.4	41.6	38.9	41.1	42.9	44.3	40.6	43.2	45.3	47.0	42.4	45.3	47.8	49.7
最大掘削深さ D	36																			
開口地上高 H2	0.0	0.8	1.9	2.8	1.2	2.9	4.4	5.6	2.9	5.1	6.9	8.3	4.6	7.2	9.3	11.0	6.4	9.3	11.8	13.7

■ 定格総荷重表

作業半径 (m)	ブーム長さ (m)				
	9.5	12.5	15.5	18.5	21.5
5.9	10.00				
6.0	10.00				
7.0	10.00	10.00 / 7.1			
8.0	10.00	10.00	10.00 / 8.3		
9.0	10.00	10.00	10.00	10.00 / 9.6	
10.0	10.00 / 9.1	10.0	10.00	10.00	10.00 / 11.0
12.0		10.00 / 11.8	10.00	10.00	10.00
14.0			10.00	10.00	10.00
16.0			10.00 / 14.3	10.00	10.00
18.0				10.00 / 16.7	9.45
19.2					8.65

1. 作業半径は負荷時における旋回中心からつかみ物を含むバケットの重心までの水平距離です。
2. クラムシェル作業の定格総荷重は、転倒荷重の70%以内です。
3. 定格総荷重は次式による上限を示すもので、この値を超えないようにつかみ物に応じてバケットを選定してください。
定格総荷重 = バケット容量 (m³) × つかみ物密度 (t/m³) + バケット質量 (t)
4. つかみ物の種類により容積の異なるバケットを使用する場合でも上表の定格総荷重を超えてはなりません。
5. カウンタウエイトは標準仕様(28.2 t)、ロワーウエイトは 4.05 t です。
6. 作業を行うときは、必ずサイドフレームを規定位置まで拡張してください。

移送・輸送時の質量と外形寸法

本体	個数	外形寸法 (mm)	質量 (kg)
作業姿勢 (基本ブーム 80tフック)	1		約 76,300
本体 (下ブーム付き フロントドラムワイヤロープ付き ブーム起伏ワイヤロープ付き クローラ付き ロアウエイト付き)	1		45,400

移送・輸送時の質量と外形寸法

本体	個数	外形寸法 (mm)	質量 (kg)
本体 (フロントドラムワイヤロープ付き ブーム起伏ワイヤロープ付き クローラ付き ロアウエイト付き)	1		43,900
本体 (下ブーム付き フロントドラムワイヤロープ付き ブーム起伏ワイヤロープ付き)	1		26,000
本体 (フロントドラムワイヤロープ付き ブーム起伏ワイヤロープ付き)	1		24,500

移送・輸送時の質量と外形寸法

名称	個数	外形寸法 (mm)	質量 (kg)	名称	個数	外形寸法 (mm)	質量 (kg)
クローラ (ASS'Y)	2 (1台分)		7,650×2	下ブーム バックストップ付き	1		1,230
カウンタウエイト (A)	1		9,200	上ブーム ペンダントロープ付き	1		1,340
カウンタウエイト (B)	1		9,100	3 m エクステンションブーム ペンダントロープ無し	1		325
カウンタウエイト (C)	2		9,900	6 m エクステンションブーム ペンダントロープ無し	1		545
ブライドル	1		285				

移送・輸送時の質量と外形寸法

名称	個数	外形寸法 (mm)	質量 (kg)	名称	個数	外形寸法 (mm)	質量 (kg)
9 m エクステンションブーム ペンダントロープ無し	1		750	ショートジブ	1		370
9 m (B) エクステンションブーム ペンダントロープ無し	1		755	80 tフック	1		1,050
クレーンジブ下 ジブマスト付き	1		490	50 tフック	1		900
クレーンジブ上	1		270	30 tフック	1		730
4.5 mエクステンション クレーンジブ	1		140	11 tフック	1		370

装備品一覧

標準装備品

〈本体標準装備品〉

下部走行体	
● 800 mm 一体シュー	● ロア昇降ステップ
● リトラクト装置	

上部旋回体	
● キャブ昇降ステップ	● 集中給脂装置
● ハウス上面手すり (サイドステップ用)	● (Aフレームアクスル、旋回輪用)
● アンダーカバー(ベッド下面)	● ドラム回転感知装置 (フロント、リヤ)
● 前照灯(2灯)	● 速度制御ダイヤル(起伏、旋回)
● バックミラー(左右)	● アームチェアレバー
● Aフレーム昇降シリンダ	● ドラムフランジカバー

キャブ	
● エアコン(デフロスタ無し)	● 室内灯
● サンバイザ	● カップホルダ
● サンシェード	● シガレットライター
● ウインドウォッシャー付ワイパ (前窓、天窓)	● 灰皿
● マイク&スピーカ	● 24 V 電源
● AM/FM ラジオ(時計付)	● フロアマット
	● 水準器(運転室内)

安全装置	
● モーメントリミッタ※	● 第2 過巻防止装置
● M/L 外部表示灯※	● モニターパネル
● ロックレバー	● ブレーキモード切替えスイッチ
● 個別レバーロック(巻上、起伏、走行)	● ブレーキ掛け忘れ防止装置
● オートドラムロック(起伏)	● エンジン非常停止スイッチ (運転室内)
● ドラムロック(フロント、リヤ)	● 揚程計
● 旋回ロック	
● 旋回警報装置(ブザー)	
● 自動スローダウン(緩停止)	

※クラムシェル仕様時はモーメントリミッタ停止機能を装備しません。

その他	
● 標準付属工具	
● 標準予備品	

〈フロントアタッチメント標準装備品〉

クレーン仕様	
● 9.5 m 基本ブーム (下ブーム:5.5 m、上ブーム:4 m)	● フロントドラムロープ
● バックストップ	● ブーム起伏ロープ
● ブーム角度計	● 過負荷防止装置
● 80 t フック(4 車)	● 過巻防止装置 (フック、ブーム起伏、 ブーム起上第2)

クラムシェル仕様	
● 9.5 m 基本ブーム (下ブーム:5.5 m、上ブーム:4 m)	● 開閉ロープ (φ 26 mm × 69 m ※)
● バックストップ	● 支持ロープ (φ 26 mm × 62 m ※)
● ブーム角度計	● ブーム起伏ロープ
● 開閉・支持ロープ外れ防止装置	● 油圧タグライン (φ 10 mm × 45 m ロープ付き)

※開閉、支持ロープ長さは 18.5m ブーム、掘削 12m を基準としています。

装備品一覧

標準装備品・オプション一覧

○：標準装備 ●：オプション

項	目	クレーン仕様	クラムシェル仕様	
下部旋回体	シュー緊張装置(油圧式)	●	●	
	ロアジャッキアップ装置本体配管	●	●	
	ロアジャッキアップ装置(本体配管除く)	●	●	
上部旋回体	ドラムロープ押さえ(フロントドラム)	●	●	
	ドラムロープ押さえ(リヤドラム)	●	●	
	サイドウォーク(折畳式・左右)	●	●	
	電動燃料ポンプ	●	●	
キャブ	カウンタウエイト自力脱着装置	●	●	
	アクセルペダル(右側)	●	●	
	消火器(ABC4 号)	●	●	
	扇風機	●	●	
安全装備	主補巻レバー、ブレーキペダル入替え	●	●	
	モーメントリミッタモード切替装置(右ハウス内)	●	○	
	風速計	●	—	
	航空障害灯(不動光)	●	—	
	無線式通話装置(1 対 2)	●	●	
	ドラム&後方監視カメラ(カメラ 3 台)	●	●	
	天窓ガード	●	●	
クレーンフロントアタッチメント	9 m クレーンジブ [専用部品一式] (フック、ロープ除く)	●	—	
	ショートジブ [ショートジブ、フック過巻防止装置含む] (フック、ロープ除く)	●	—	
フック・ブーム類	50 t フック(2 車)	●	—	
	30 t フック(1 車)	●	—	
	11 t フック	●	—	
	3 m エクステンションブーム	●	●	
	6 m エクステンションブーム	●	●	
	9 m エクステンションブーム	●	●	
	6 m エクステンションブーム(B) クレーンジブ取付け用	●	—	
9 m エクステンションブーム(B) クレーンジブ取付け用	●	—		
ワイヤーロープ	4.5 m エクステンションクレーンジブ	●	—	
	フロントドラム(φ26)	モノロープ EP 3XF (40)	○	●※1
		P-S (19)+39 XP-7 (異形線)	●	●※1
		IWRC6XF1 (25)	●	○※1
	リヤドラム(φ26)	モノロープ EP 3XF (40)	●	●※2
		P-S (19)+39 XP-7 (異形線)	●	●※2
IWRC6XF1 (25)		●	○※2	

装備品一覧

標準装備品・オプション一覧

	項目	クレーン仕様	クラムシェル仕様
共通用品	スカイウォーク(スタンション付:9mのみ2本)	●	—
	荷重表銘板(ホワイトボード、下ブーム取付)	●	—
	差込式社名銘板(本体両側面)	●	●
	ブーム社銘柄板(上ブーム、タワー上両側面)	●	●
	上ブーム下面バッファ(プロテクタ)	●	●
	油圧タグライン※ ³	●	○
	リーピングウインチ※ ³	●	—
	リーピングウインチ兼用油圧タグライン※ ³	●	—
	ドラムライト	●	●
	ドラムミラー	●	●
	分解組立用玉掛ワイヤ(カウンタウエイト、サイドフレーム用)	●	●
	分割式ロープガイド	●	●
	燃料追加フィルター(トリプルフィルタ)	●	●
	エアクリーナー追加エレメント(Wエレメント)	●	●
	ブーム吊ピース	●	●

- ※1 開閉ロープ。
- ※2 支持ロープ。
- ※3 リーピングウインチ単品と油圧タグライン単品の同時取付けは都度問合せ願います。
 ① 油圧タグライン単品(ラインプル:2.9kw(300kgf))
 ② リーピングウインチ単品(ラインプル:11.8kw(1,200kgf))
 ③ リーピングウインチ兼用油圧タグライン(ラインプル:リーピング時2.9kw(300kgf)/タグライン時1.5kw(150kgf))



- カタログに掲載した内容は、予告なく変更することがあります。
- 本機の使用にあたっては取扱説明書を必ずお読み下さい。
- 機械を離れるときは、必ず作業装置を接地させるなどして、安全に心掛けて下さい。
- つり上げ荷重5トン以上の移動式クレーンの運転には「移動式クレーン運転免許証」が必要です。
また、クレーン以外で使用する際は、該当する運転資格または講習等の終了証の取得者に限ります。

お問い合わせは…

日立住友重機械建機クレーン株式会社

本社：東京都台東区東上野6丁目9番3号 住友不動産上野ビル8号館
Tel:03-3845-1396 Fax:03-3845-1394 <http://www.hsc-crane.com>