



SCX900

HYDRAULIC CRAWLER CRANE

Specifications

仕 様

HITACHI SUMITOMO

SCX900

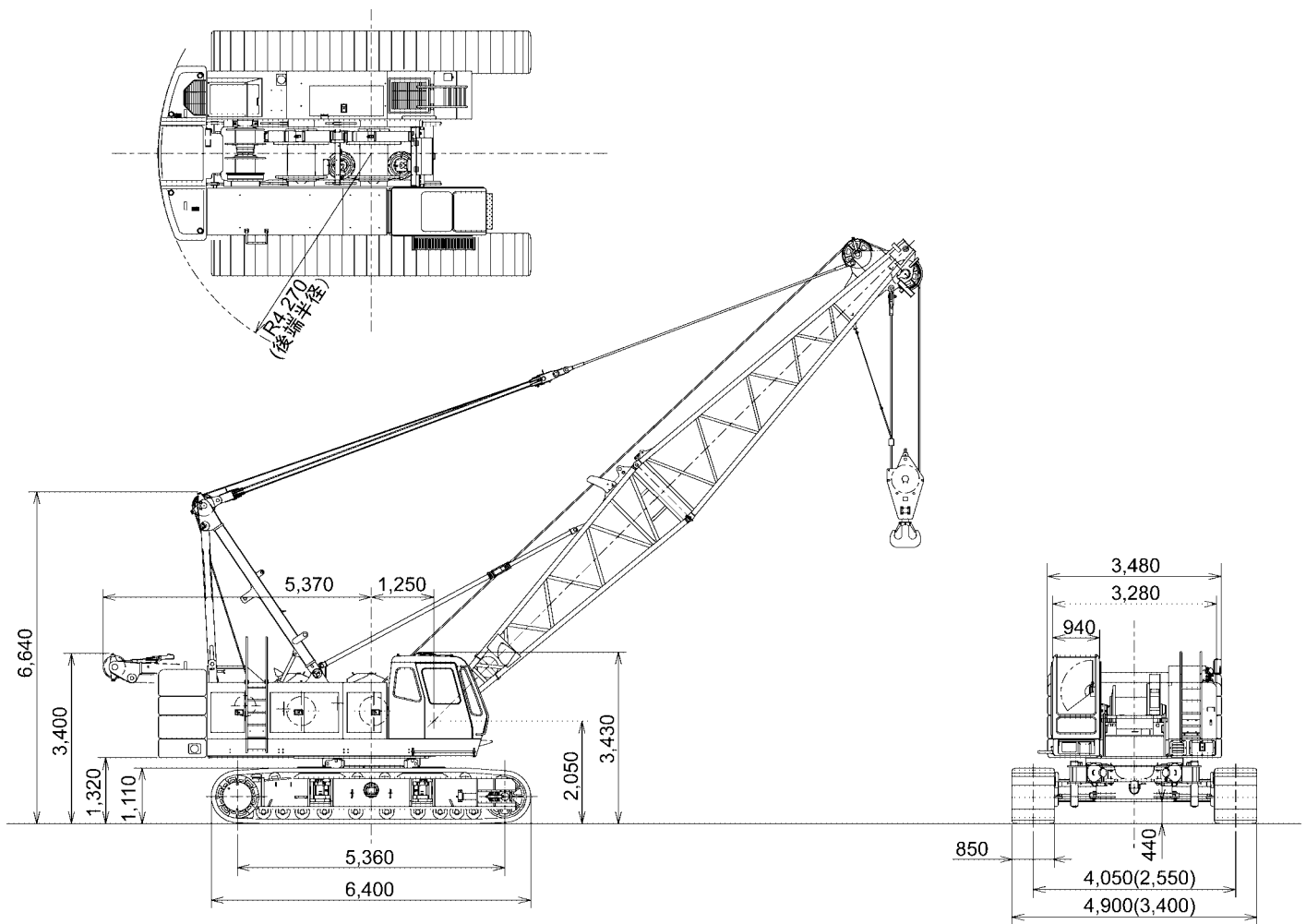
HYDRAULIC CRAWLER CRANE



クローラクレーン	寸法図 仕様	3
	作業範囲図	4
	主ブーム定格総荷重表	5
	補助ジブ定格総荷重表	6
	補助ジブ付き主ブーム定格総荷重表	7
	ジブ定格総荷重表	8
	ジブ付き主ブーム定格総荷重表	10
	クレーンブーム標準構成表 クレーンジブ標準構成表 分解輸送質量および概略寸法(クレーンフロント)	12
フルラフティング タワークレーン	寸法図 タワー ジブ構成 仕様	13
	27 mタワークレーン定格総荷重表 作業範囲図	14
	30 mタワークレーン定格総荷重表 作業範囲図	15
	33 mタワークレーン定格総荷重表 作業範囲図	16
	36 mタワークレーン定格総荷重表 作業範囲図	17
	39 mタワークレーン定格総荷重表 作業範囲図	18
	42 mタワークレーン定格総荷重表 作業範囲図	20
	45 mタワークレーン定格総荷重表 作業範囲図	22
	タワー標準構成表 タワージブ標準構成表 分解輸送質量および概略寸法	24
コラムシェル	寸法図 仕様 コラムシェルバケット 推奨作業範囲図	25
テクニカルデータ	装備品一覧	26
	基本装備 オプション一覧	27

寸法図

単位:mm



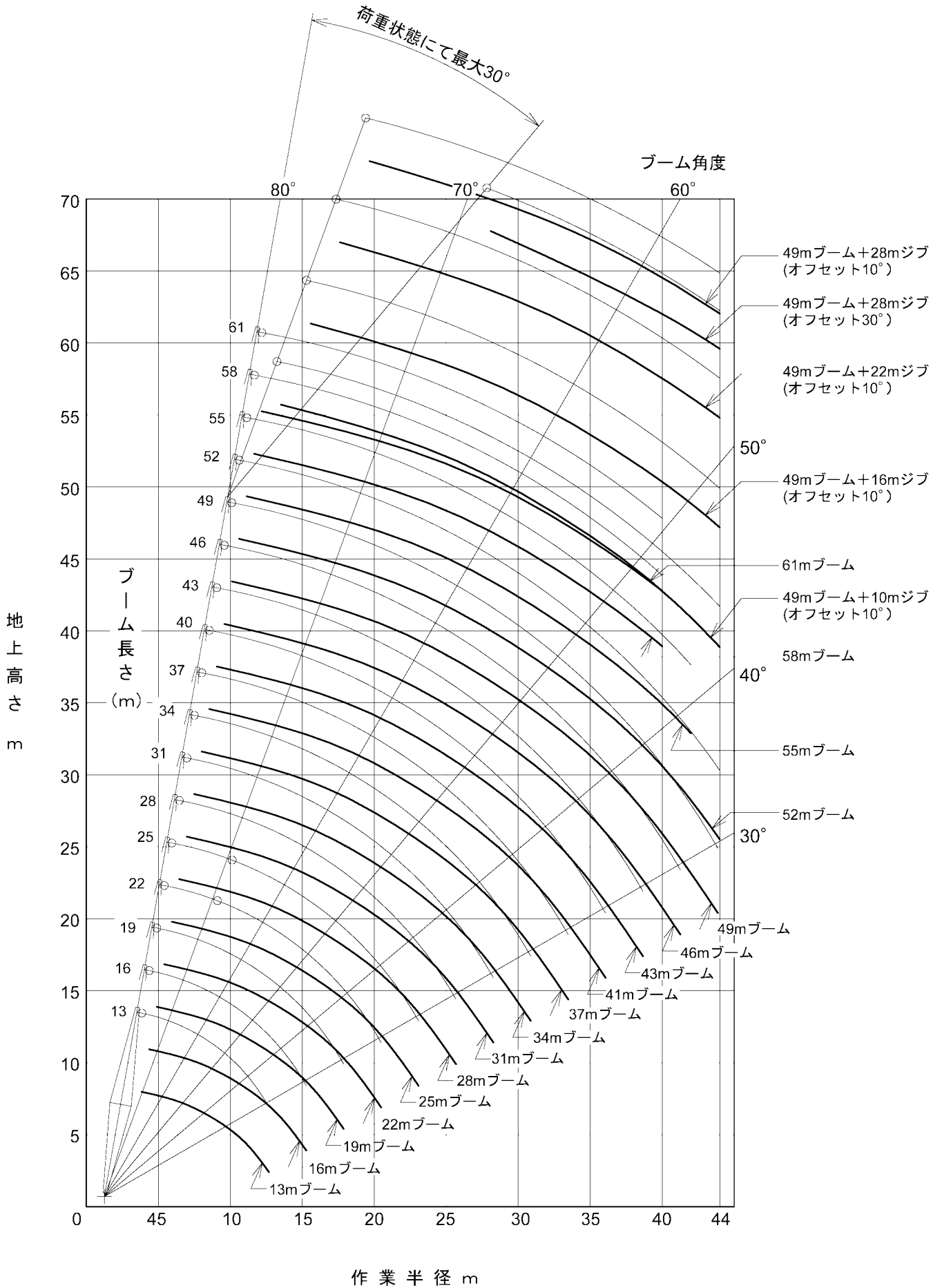
()内寸法はサイドフレーム縮小時の寸法を示す。

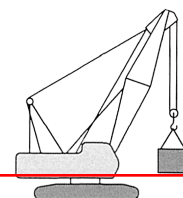
仕様

つり上げ荷重 × 作業半径	t × m	90 × 4.0
基本ブーム長さ	m	13
最長ブーム長さ	m	61
ジブブーム長さ	m	28
ブーム + ジブブーム最長	m	49 + 28
主巻ロープ巻上 / 巻下速度	m/min	*105/60/30
補巻ロープ巻上 / 巻下速度	m/min	*105/60/30
起伏ロープ速度	m/min	*55
旋回速度	min ⁻¹ (rpm)	2.7
走行速度 高速 / 低速	km/h	1.6/1.1
登坂能力	%(度)	30(16)
エンジン 名称	三菱自動車工業 6D24-T	
定格出力	kW/min ⁻¹ (PS/rpm)	184/2000(250/2000)
接地圧	kPa(kgf/cm ²)	88.1(0.90)
全装備質量	t	87.5(ブーム長さ13m、90tフック付き時)

<注> 1.単位は、国際単位系(SI)による表示です。()内は、従来の単位表示を参考値として併記しました。
2.*負荷により速度変化します。

作業範囲図





単位: t

主ブーム定格総荷重表

作業半径 (m)	ブーム長さ(m)								
	13	16	19	22	25	28	31	34	37
4.0	90.00								
4.5	80.50	4.6×78.45							
5.0	70.80	70.60	5.1×68.25						
5.5	60.85	60.65	60.55	5.7×57.25					
6.0	53.35	53.10	53.00	52.95	6.2×50.30				
6.5	47.40	47.20	47.05	47.00	46.90	6.7×44.00			
7.0	42.65	42.40	42.25	42.20	42.10	42.05	7.3×39.45	7.8×35.75	
8.0	35.45	35.20	35.05	35.00	34.85	34.80	34.65	34.50	8.4×32.15
9.0	30.25	30.00	29.85	29.75	29.65	29.55	29.40	29.30	29.25
10.0	26.35	26.05	25.90	25.85	25.70	25.65	25.45	25.35	25.25
12.0	20.60	20.55	20.35	20.30	20.15	20.05	19.90	19.75	19.70
14.0	12.6×18.40	16.85	16.65	16.55	16.40	16.35	16.15	16.05	15.95
16.0		15.2×14.90	14.05	13.90	13.75	13.70	13.50	13.35	13.30
18.0			17.8×12.25	11.95	11.80	11.70	11.50	11.35	11.30
20.0				10.40	10.25	10.15	9.95	9.80	9.70
22.0				20.4×10.15	9.00	8.90	8.70	8.55	8.45
24.0					23.0×8.50	7.90	7.70	7.55	7.45
26.0						25.6×7.20	6.85	6.70	6.60
28.0							6.15	6.00	5.90
30.0							28.2×6.10	5.40	5.25
32.0								30.8×5.20	4.75
33.4									4.45

作業半径 (m)	ブーム長さ(m)							
	40	43	46	49	52	55	58	61
8.9	29.50							
9.0	29.05	9.5×26.85						
10.0	25.10	25.00	24.85	10.6×22.00	11.1×21.25	11.7×19.60		
12.0	19.55	19.40	19.25	19.20	19.05	18.90	12.2×17.30	12.8×15.00
14.0	15.80	15.65	15.50	15.45	15.30	15.15	15.00	14.50
16.0	13.10	12.95	12.85	12.75	12.60	12.45	12.30	12.15
18.0	11.10	10.95	10.80	10.75	10.60	10.45	10.30	10.10
20.0	9.55	9.40	9.25	9.15	9.05	8.90	8.70	8.55
22.0	8.30	8.15	8.00	7.90	7.75	7.60	7.45	7.30
24.0	7.25	7.10	6.95	6.90	6.75	6.60	6.40	6.25
26.0	6.40	6.25	6.10	6.00	5.90	5.75	5.55	5.35
28.0	5.70	5.55	5.40	5.30	5.15	4.95	4.75	4.50
30.0	5.10	4.95	4.80	4.65	4.45	4.25	4.05	3.80
32.0	4.55	4.40	4.20	4.05	3.85	3.65	3.45	3.20
34.0	4.10	3.90	3.70	3.55	3.35	3.15	2.90	2.70
36.0	3.65	3.45	3.25	3.05	2.90	2.70	2.45	2.25
38.0		3.05	2.85	2.65	2.50	2.30	2.05	1.80
40.0		38.6×2.95	2.50	2.30	2.10	1.90	1.70	39.7×1.50
42.0			41.2×2.30	2.00	1.80	1.60	41.1×1.50	
44.0				43.8×1.75	1.50	42.6×1.50		

- <注> 1. 上表に示す定格総荷重は、水平堅土上の定置荷役における値で、転倒荷重の78%以内、および移動式クレーン構造規格で定める前方安定度1.15以上です。
 2. 実際につり上げられる荷重は、上表の定格総荷重からフックなどのつり具一切の質量を差し引いた値です。
 3. 作業半径とは、荷をつった状態での旋回中心からつり荷の重心までの水平距離です。
 4. 表中の × は、作業半径 m × 定格総荷重 t を示します。
 5. カウンタウエイトの質量は、30.4t です。
 6. 作業を行うときは、必ずサイドフレームを規定位置まで拡張してください。
 7. 巻上ロープ掛数と定格総荷重の最大値、フックの質量は下表のとおりです。

フック容量 (t)	フック質量 (t)	定格総荷重の最大値(t)							
		8本掛	7本掛	6本掛	5本掛	4本掛	3本掛	2本掛	1本掛
90	0.97	90	77	66	55	44	-	-	-
45	0.62	-	-	-	-	44	33	22	-
22	0.60	-	-	-	-	-	-	22	-



単位: t

補助ジブ定格総荷重表

作業半径 (m)	ブーム長さ(m)							
	13	16	19	22	25	28	31	34
4.8	11.00							
5.0	11.00	5.3×11.00						
5.5	11.00	11.00	5.9×11.00					
6.0	11.00	11.00	11.00	6.4×11.00				
6.5	11.00	11.00	11.00	11.00				
7.0	11.00	11.00	11.00	11.00	11.00	7.5×11.00		
8.0	11.00	11.00	11.00	11.00	11.00	11.00	11.00	8.6×11.00
9.0	11.00	11.00	11.00	11.00	11.00	11.00	11.00	11.00
10.0	11.00	11.00	11.00	11.00	11.00	11.00	11.00	11.00
12.0	11.00	11.00	11.00	11.00	11.00	11.00	11.00	11.00
14.0	11.00	11.00	11.00	11.00	11.00	11.00	11.00	11.00
16.0		11.00	11.00	11.00	11.00	11.00	11.00	11.00
18.0		16.6×11.00	11.00	11.00	11.00	11.00	11.00	11.00
20.0			19.2×10.95	10.25	10.05	9.95	9.75	9.60
22.0				21.8×9.15	8.80	8.70	8.50	8.35
24.0					7.80	7.70	7.50	7.30
26.0					24.4×7.65	6.85	6.65	6.45
28.0						27.0×6.50	5.95	5.75
30.0							29.6×5.45	5.15
32.0								4.65
32.2								4.60

作業半径 (m)	ブーム長さ(m)						
	37	40	43	46	49	52	55
9.1	11.00	9.7×11.00					
10.0	11.00	11.00	10.2×11.00	10.8×11.00	11.3×11.00	11.9×11.00	
12.0	11.00	11.00	11.00	11.00	11.00	11.00	12.4×11.00
14.0	11.00	11.00	11.00	11.00	11.00	11.00	11.00
16.0	11.00	11.00	11.00	11.00	11.00	11.00	11.00
18.0	11.00	10.90	10.75	10.60	10.50	10.35	10.20
20.0	9.50	9.30	9.15	9.00	8.95	8.80	8.65
22.0	8.25	8.05	7.90	7.75	7.65	7.50	7.35
24.0	7.20	7.05	6.90	6.70	6.65	6.45	6.30
26.0	6.35	6.20	6.00	5.85	5.75	5.60	5.45
28.0	5.65	5.45	5.30	5.15	5.00	4.80	4.60
30.0	5.05	4.85	4.65	4.45	4.30	4.10	3.90
32.0	4.50	4.30	4.05	3.85	3.70	3.50	3.30
34.0	4.00	3.75	3.55	3.35	3.20	3.00	2.80
36.0	34.8×3.85	3.30	3.10	2.90	2.75	2.55	2.30
38.0		37.4×3.05	2.70	2.50	2.30	2.10	1.90
40.0			2.35	2.15	1.95	1.75	1.55
42.0				1.85	1.65	41.6×1.50	40.2×1.50
42.6				1.75			

- <注> 1. 上表に示す定格総荷重は、水平堅土上の定置荷役における値で、転倒荷重の78%以内、および移動式クレーン構造規格で定める前方安定度1.15以上です。
 2. 実際につり上げられる荷重は、上表の定格総荷重から「主フック+補フック」などのつり具一切の質量を差し引いた値です。
 3. 作業半径とは、荷をつった状態での旋回中心からつり荷の重心までの水平距離です。
 4. 表中の × は、作業半径 m × 定格総荷重 t を示します。
 5. カウンタウエイトの質量は、30.4t です。
 6. 作業を行なうときは、必ずサイドフレームを規定位置まで拡張してください。
 7. フックの質量は下表のとおりです。

	フック容量(t)	フック質量(t)
主フック	90	0.97
	45	0.62
	22	0.60
補フック	11	0.37



単位: t

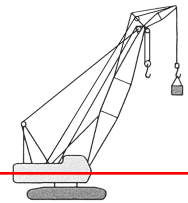
補助ジブ付き主ブーム定格総荷重表

作業半径 (m)	ブーム長さ(m)							
	13	16	19	22	25	28	31	34
4.0	89.65							
4.5	80.15	4.6×78.10						
5.0	70.40	70.20	5.1×67.90					
5.5	60.50	60.25	60.15	5.7×56.85				
6.0	52.95	52.70	52.60	52.55	6.2×49.90			
6.5	47.05	46.80	46.65	46.60	46.50	6.7×44.00		
7.0	42.25	42.00	41.90	41.80	41.70	41.65	7.3×39.00	7.8×35.35
8.0	35.05	34.80	34.65	34.60	34.45	34.40	34.20	34.10
9.0	29.90	29.60	29.45	29.40	29.25	29.20	29.00	28.85
10.0	25.95	25.70	25.55	25.45	25.30	25.25	25.05	24.90
12.0	20.10	20.15	20.00	19.90	19.75	19.65	19.50	19.35
14.0	12.6×17.95	16.50	16.30	16.20	16.05	15.95	15.75	15.60
16.0		15.2×14.40	13.70	13.55	13.40	13.30	13.10	12.95
18.0			17.8×11.85	11.60	11.40	11.30	11.10	10.95
20.0				10.05	9.85	9.75	9.55	9.40
22.0				20.4×9.80	8.65	8.50	8.30	8.15
24.0					23.0×8.15	7.55	7.30	7.15
26.0						25.6×6.85	6.50	6.30
28.0							5.80	5.60
30.0							28.2×5.75	5.00
30.8								4.80

作業半径 (m)	ブーム長さ(m)						
	37	40	43	46	49	52	55
8.4	31.75	8.9×29.10					
9.0	28.80	28.65	9.5×26.40				
10.0	24.85	24.70	24.55	24.40	10.6×22.00	11.1×20.80	11.7×19.15
12.0	19.30	19.10	18.95	18.80	18.75	18.60	18.45
14.0	15.55	15.35	15.20	15.05	15.00	14.85	14.70
16.0	12.90	12.70	12.55	12.40	12.30	12.15	12.00
18.0	10.85	10.70	10.55	10.35	10.30	10.15	10.00
20.0	9.30	9.10	8.95	8.80	8.70	8.55	8.40
22.0	8.05	7.85	7.70	7.55	7.45	7.30	7.15
24.0	7.05	6.85	6.70	6.55	6.45	6.30	6.15
26.0	6.20	6.00	5.85	5.70	5.60	5.45	5.25
28.0	5.50	5.30	5.15	4.95	4.85	4.70	4.55
30.0	4.90	4.70	4.55	4.35	4.25	4.10	3.95
32.0	4.40	4.15	4.00	3.85	3.70	3.55	3.35
34.0	33.4×4.00	3.70	3.55	3.35	3.25	3.05	2.80
36.0		3.20	3.15	2.95	2.75	2.55	2.35
38.0			2.65	2.55	2.35	2.15	1.95
40.0			38.6×2.50	2.15	2.00	1.75	1.55
42.0				41.2×1.85	1.65	41.6×1.50	40.3×1.50
42.6					1.50		

- <注> 1. 上表に示す定格総荷重は、水平堅土上の定置荷役における値で、転倒荷重の78%以内、および移動式クレーン構造規格で定める前方安定度1.15以上です。
 2. 実際につり上げられる荷重は、上表の定格総荷重から「主フック+補フック」などのつり具一切の質量を差し引いた値です。
 補フック：フック容量11t、フック質量0.37t
 3. 作業半径とは、荷をついた状態での旋回中心からつり荷の重心までの水平距離です。
 4. 表中の × は、作業半径 m × 定格総荷重 t を示します。
 5. カウンタウエイトの質量は、30.4t です。
 6. 作業を行なうときは、必ずサイドフレームを規定位置まで拡張してください。
 7. 巻上ロープ掛数と定格総荷重の最大値、フックの質量は下表のとおりです。

主フック容量 (t)	主フック質量 (t)	定格総荷重の最大値(t)							
		8本掛	7本掛	6本掛	5本掛	4本掛	3本掛	2本掛	1本掛
90	0.97	90	77	66	55	44	33	22	-
45	0.62	-	-	-	-	44	33	22	-
22	0.60	-	-	-	-	-	-	22	-



ジブ定格総荷重表

単位: t

ジブ長さ(m) オフセット角度 作業半径(m)	34								37							
	10		16		22		28		10		16		22		28	
	10°	30°	10°	30°	10°	30°	10°	30°	10°	30°	10°	30°	10°	30°	10°	30°
11.3	11.00									11.9x11.00						
12.0	11.00		13.4x11.00							11.00						
14.0	11.00	14.3x11.00	11.00		15.5x9.20					11.00	14.9x10.95	11.00				
16.0	11.00	10.60	11.00		9.05			17.6x5.05		11.00	10.70	11.00		16.1x9.15		
18.0	11.00	10.20	11.00	18.2x8.55	8.65			5.00		11.00	10.30	11.00	18.8x8.55	8.80		18.2x5.00
20.0	9.95	9.80	10.20	8.20	8.30			4.70		9.85	9.95	10.10	8.30	8.40		4.80
22.0	8.65	8.95	8.90	7.80	7.95	22.1x6.25	4.50			8.55	8.90	8.80	7.90	8.05	22.7x6.20	4.55
24.0	7.60	7.90	7.85	7.45	7.65	5.90	4.30			7.50	7.80	7.70	7.60	7.75	6.00	4.35
26.0	6.70	6.95	6.95	7.15	7.10	5.60	4.10	3.25		6.60	6.90	6.85	7.25	7.00	5.70	4.15
28.0	6.00	6.20	6.20	6.55	6.35	5.35	3.90	3.15	5.85	6.10	6.10	6.45	6.25	5.45	4.00	3.20
30.0	5.35	5.50	5.55	5.85	5.70	5.10	3.75	3.05	5.25	5.45	5.45	5.80	5.60	5.20	3.85	3.10
32.0	4.80	4.95	5.00	5.25	5.15	4.90	3.60	3.00	4.70	4.85	4.90	5.20	5.00	5.00	3.70	3.00
34.0	4.35	4.45	4.50	4.75	4.65	4.70	3.45	2.90	4.20	4.35	4.40	4.65	4.55	4.80	3.55	2.95
36.0	3.90	4.00	4.10	4.30	4.20	4.50	3.35	2.85	3.80	3.90	3.95	4.20	4.10	4.45	3.45	2.85
38.0	3.55	3.60	3.70	3.90	3.80	4.10	3.25	2.75	3.40	3.50	3.60	3.80	3.70	4.05	3.30	2.80
40.0	3.25	3.25	3.35	3.50	3.50	3.75	3.15	2.70	3.10	3.15	3.25	3.40	3.35	3.65	3.20	2.75
42.0	40.6x3.05	41.2x3.00	3.05	3.20	3.15	3.40	3.05	2.65	2.80	2.85	2.95	3.10	3.05	3.30	3.10	2.70
44.0			2.80	2.90	2.90	3.10	2.95	2.60	43.2x2.50	43.8x2.40	2.65	2.80	2.75	3.00	2.85	2.65
46.0			2.45	2.60	2.65	2.80	2.70	2.55			2.40	2.50	2.50	2.70	2.60	2.60
48.0			46.3x2.35	47.2x2.30	2.40	2.55	2.50	2.55			2.10	2.25	2.30	2.45	2.35	2.55
50.0					2.20	2.30	2.25	2.45			48.9x1.90	49.8x1.85	2.05	2.20	2.15	2.40
52.0					51.9x1.80	2.05	2.05	2.25						1.80	1.95	1.90
54.0						53.2x1.75	1.85	2.05						1.50	1.70	1.70
56.0							1.60	1.80						55.0x1.50	1.50	1.70
58.0							56.5x1.50	1.55								1.50
58.2								1.50								

ジブ長さ(m) オフセット角度 作業半径(m)	40								43							
	10		16		22		28		10		16		22		28	
	10°	30°	10°	30°	10°	30°	10°	30°	10°	30°	10°	30°	10°	30°	10°	30°
12.4	11.00									13.0x11.00						
14.0	11.00	15.4x10.95	14.5x11.00							11.00		15.1x11.00				
16.0	11.00	10.85	11.00			16.6x9.15				11.00	10.95	11.00		17.2x9.15		
18.0	11.00	10.45	11.00	19.3x8.50	8.90			18.7x5.00		11.00	10.55	11.00	19.9x8.50	9.00		19.3x5.00
20.0	9.65	10.10	9.95	8.40	8.55			4.85		9.50	10.00	9.80	8.50	8.65		4.90
22.0	8.35	8.75	8.65	8.05	8.20	23.2x6.20	4.65			8.20	8.65	8.50	8.15	8.30	23.8x6.20	4.70
24.0	7.30	7.65	7.55	7.70	7.75	6.10	4.45			7.15	7.50	7.40	7.80	7.60	6.15	4.50
26.0	6.45	6.70	6.65	7.15	6.85	5.80	4.25	27.1x3.25		6.30	6.60	6.50	7.05	6.70	5.90	4.30
28.0	5.70	5.95	5.90	6.35	6.10	5.55	4.05	3.20	5.55	5.80	5.75	6.20	5.95	5.60	4.15	3.20
30.0	5.05	5.25	5.25	5.65	5.40	5.30	3.90	3.10	4.90	5.15	5.10	5.50	5.30	5.40	4.00	3.15
32.0	4.50	4.70	4.70	5.05	4.85	5.10	3.75	3.05	4.35	4.55	4.55	4.90	4.70	5.20	3.85	3.05
34.0	4.00	4.20	4.20	4.50	4.35	4.80	3.65	2.95	3.85	4.05	4.05	4.40	4.20	4.70	3.70	2.95
36.0	3.60	3.75	3.80	4.05	3.90	4.30	3.50	2.90	3.45	3.60	3.60	3.90	3.75	4.20	3.55	2.90
38.0	3.25	3.35	3.40	3.65	3.55	3.90	3.40	2.80	3.05	3.20	3.25	3.50	3.40	3.80	3.45	2.85
40.0	2.90	3.00	3.05	3.25	3.20	3.50	3.30	2.75	2.70	2.85	2.90	3.15	3.05	3.40	3.15	2.80
42.0	2.60	2.65	2.75	2.95	2.90	3.15	2.95	2.70	2.35	2.50	2.60	2.80	2.70	3.05	2.80	2.75
44.0	2.25	2.35	2.45	2.65	2.60	2.85	2.70	2.65	2.05	2.15	2.25	2.50	2.45	2.75	2.55	2.70
46.0	45.8x1.85	1.90	2.20	2.35	2.35	2.55	2.45	2.60	1.80	1.85	1.95	2.15	2.15	2.45	2.25	2.65
48.0		46.4x1.80	1.90	2.05	2.05	2.30	2.15	2.50	47.5x1.50	1.50	1.70	1.90	1.85	2.15	2.00	2.35
50.0			1.65	1.80	1.80	2.05	1.90	2.25			49.6x1.50	1.60	1.60	1.90	1.70	2.10
52.0			50.7x1.50	51.5x1.50	1.60	1.80	1.70	2.00				50.8x1.50	51.0x1.50	1.60	1.50	1.85
54.0					53.0x1.50	1.55	1.50	1.75						53.0x1.50		1.60
56.0						54.4x1.50	55.3x1.50	1.50								54.8x1.50

注記は9ページと同じになります。

ブーム長さ(m)	46								49							
	10		16		22		28		10		16		22		28	
ジブ長さ(m)																
オフセット角度	10°	30°	10°	30°	10°	30°	10°	30°	10°	30°	10°	30°	10°	30°	10°	30°
作業半径(m)																
13.5	11.00															
14.0	11.00		15.6x11.00						14.1x11.00							
16.0	11.00	16.5x10.95	11.00		17.7x9.15				11.00	17.1x10.95	16.2x11.00					
18.0	11.00	10.65	11.00		9.10		19.8x5.00		10.90	10.75	11.00		18.3x9.15			
20.0	9.35	9.85	9.65	20.4x8.50	8.75		4.95		9.25	9.80	9.55	21.0x8.20	8.85		20.4x5.00	
22.0	8.05	8.50	8.35	8.20	8.40		4.75		7.95	8.45	8.25	8.00	8.45		4.80	
24.0	7.00	7.40	7.25	7.90	7.45	24.3x6.20	4.55		6.90	7.30	7.15	7.65	7.35	24.9x6.15	4.60	
26.0	6.10	6.45	6.35	6.90	6.55	5.95	4.35		6.00	6.40	6.25	6.85	6.45	6.00	4.45	
28.0	5.35	5.65	5.60	6.10	5.80	5.70	4.20	28.2x3.20	5.25	5.60	5.50	6.05	5.70	5.75	4.25	28.8x3.20
30.0	4.75	5.00	4.95	5.40	5.15	5.45	4.05	3.15	4.65	4.90	4.85	5.35	5.05	5.50	4.10	3.15
32.0	4.20	4.40	4.40	4.80	4.55	5.15	3.90	3.05	4.05	4.30	4.30	4.70	4.45	5.05	3.95	3.10
34.0	3.70	3.90	3.90	4.25	4.05	4.60	3.75	3.00	3.60	3.80	3.80	4.20	3.95	4.50	3.85	3.00
36.0	3.25	3.45	3.45	3.80	3.60	4.10	3.65	2.95	3.15	3.35	3.35	3.70	3.50	4.00	3.65	2.95
38.0	2.90	3.05	3.10	3.40	3.25	3.65	3.35	2.85	2.75	2.95	2.95	3.30	3.10	3.60	3.25	2.90
40.0	2.50	2.65	2.75	3.00	2.90	3.25	3.00	2.80	2.35	2.55	2.60	2.90	2.75	3.20	2.90	2.85
42.0	2.15	2.30	2.40	2.65	2.55	2.90	2.70	2.75	2.00	2.15	2.20	2.55	2.40	2.85	2.55	2.75
44.0	1.85	1.95	2.05	2.30	2.25	2.60	2.35	2.70	1.65	1.80	1.90	2.20	2.05	2.50	2.20	2.70
46.0	1.55	1.65	1.75	2.00	1.95	2.30	2.05	2.55	45.2x1.50	1.50	1.60	1.85	1.75	2.20	1.90	2.45
48.0	46.4x1.50	47.2x1.50	1.50	1.70	1.65	2.00	1.80	2.25			46.8x1.50	1.55	1.50	1.85	1.65	2.15
50.0				49.6x1.50	49.2x1.50	1.70	1.55	1.95				48.4x1.50		1.60	49.0x1.50	1.85
52.0						51.6x1.50	50.4x1.50	1.70						50.6x1.50		1.55
53.6								1.50								52.4x1.50

ブーム長さ(m)	52			
	10		16	
ジブ長さ(m)				
オフセット角度	10°	30°	10°	30°
作業半径(m)				
14.6	11.00			
16.0	11.00	17.6x10.20	16.7x11.00	
18.0	10.75	10.10	11.00	
20.0	9.10	9.60	9.40	21.5x7.10
22.0	7.80	8.30	8.10	7.00
24.0	6.75	7.20	7.00	6.70
26.0	5.85	6.25	6.10	6.40
28.0	5.10	5.45	5.35	5.90
30.0	4.45	4.80	4.70	5.20
32.0	3.90	4.20	4.15	4.60
34.0	3.45	3.65	3.65	4.05
36.0	2.95	3.20	3.20	3.60
38.0	2.50	2.80	2.80	3.15
40.0	2.15	2.35	2.40	2.80
42.0	1.80	1.95	2.00	2.40
44.0	43.7x1.50	1.65	1.70	2.00
46.0		44.8x1.50	45.3x1.50	1.70
47.3				1.50

- <注> 1. 上表に示す定格総荷重は、水平堅土上の定置荷役における値で、転倒荷重の78%以内、および移動式クレーン構造規格で定める前方安定度1.15以上です。
 2. 実際につり上げられる荷重は、上表の定格総荷重から「主フック+補フック」などのつり具一切の質量を差し引いた値です。
 3. 作業半径とは、荷をつった状態での旋回中心からつり荷の重心までの水平距離です。
 4. 表中の × は、作業半径 m × 定格総荷重 t を示します。
 5. カウンタウエイトの質量は、30.4t です。
 6. 作業を行なうときは、必ずサイドフレームを規定位置まで拡張してください。
 7. 主ブームに対するジブの取り付け角度（オフセット角）は、荷をつった状態の値です。
 8. フックの質量は下表のとおりです。

	フック容量(t)	フック質量(t)
主フック	90	0.97
	45	0.62
	22	0.60
補フック	11	0.37



ジブ付き主ブーム定格総荷重表

単位: t

ブーム長さ(m)	34								37							
ジブ長さ(m)	10		16		22		28		10		16		22		28	
オフセット角度 作業半径(m)	10°	30°	10°	30°	10°	30°	10°	30°	10°	30°	10°	30°	10°	30°	10°	30°
7.8	34.60	34.30	34.15	33.50	33.55	32.60	32.90	31.50								
8.0	33.40	33.05	32.90	32.30	32.30	31.40	31.65	30.35	8.4x31.10	8.4x30.75	8.4x30.60	8.4x30.00	8.4x30.05	8.4x29.15	8.4x29.40	8.4x28.15
9.0	28.20	27.90	27.70	27.20	27.15	26.35	26.50	25.40	28.15	27.85	27.65	27.15	27.10	26.30	26.50	25.35
10.0	24.20	23.95	23.75	23.30	23.20	22.55	22.60	21.65	24.20	23.90	23.70	23.25	23.20	22.50	22.60	21.60
12.0	18.65	18.45	18.20	17.85	17.70	17.15	17.10	16.40	18.60	18.40	18.15	17.80	17.65	17.10	17.10	16.35
14.0	14.90	14.75	14.50	14.20	14.00	13.60	13.45	12.85	14.85	14.70	14.45	14.15	13.95	13.55	13.40	12.80
16.0	12.25	12.10	11.80	11.60	11.35	11.00	10.80	10.35	12.20	12.05	11.75	11.55	11.30	10.95	10.80	10.30
18.0	10.25	10.15	9.85	9.65	9.35	9.10	8.85	8.50	10.20	10.05	9.75	9.60	9.30	9.05	8.80	8.40
20.0	8.70	8.60	8.30	8.15	7.85	7.60	7.35	7.05	8.60	8.50	8.20	8.05	7.80	7.55	7.30	6.95
22.0	7.45	7.40	7.05	6.95	6.60	6.45	6.10	5.90	7.35	7.30	7.00	6.85	6.55	6.35	6.05	5.80
24.0	6.45	6.40	6.05	5.95	5.60	5.50	5.15	4.95	6.35	6.30	5.95	5.85	5.55	5.40	5.10	4.85
26.0	5.60	5.55	5.20	5.15	4.80	4.70	4.30	4.20	5.50	5.45	5.15	5.05	4.70	4.60	4.25	4.05
28.0	4.90	4.85	4.55	4.50	4.10	4.05	3.55	3.45	4.80	4.75	4.45	4.35	4.00	3.90	3.45	3.30
30.0	4.20	4.15	3.70	3.65	3.20	3.10	2.60	2.50	4.20	4.15	3.85	3.80	3.35	3.25	2.80	2.70
32.0	30.8x3.80	30.8x3.75	30.8x3.30	30.8x3.30	30.8x2.80	30.8x2.75	30.8x2.20	30.8x2.15	3.60	3.55	3.15	3.10	2.60	2.55	2.05	1.95
33.4									3.00	3.00	2.55	2.50	2.05	2.00	33.2x1.50	33.1x1.50

ブーム長さ(m)	40								43							
ジブ長さ(m)	10		16		22		28		10		16		22		28	
オフセット角度 作業半径(m)	10°	30°	10°	30°	10°	30°	10°	30°	10°	30°	10°	30°	10°	30°	10°	30°
8.9	28.45	28.15	27.95	27.40	27.45	26.60	26.80	25.65								
9.0	27.95	27.70	27.50	26.95	26.95	26.15	26.35	25.20	9.5x25.75	9.5x25.45	9.5x25.30	9.5x24.75	9.5x24.75	9.5x24.00	9.5x24.20	9.5x23.10
10.0	24.00	23.75	23.55	23.10	23.05	22.35	22.45	21.45	23.90	23.60	23.45	22.95	22.95	22.20	22.35	21.35
12.0	18.45	18.20	18.00	17.65	17.50	16.95	16.95	16.20	18.30	18.10	17.85	17.50	17.40	16.80	16.85	16.05
14.0	14.70	14.50	14.25	14.00	13.80	13.35	13.30	12.65	14.55	14.35	14.15	13.85	13.70	13.25	13.15	12.55
16.0	12.00	11.85	11.60	11.35	11.15	10.80	10.65	10.15	11.85	11.70	11.45	11.20	11.05	10.65	10.55	10.00
18.0	10.00	9.90	9.60	9.40	9.15	8.85	8.70	8.25	9.85	9.75	9.45	9.25	9.05	8.70	8.55	8.15
20.0	8.45	8.35	8.05	7.90	7.60	7.35	7.15	6.80	8.30	8.20	7.90	7.75	7.50	7.20	7.00	6.65
22.0	7.20	7.10	6.80	6.65	6.40	6.20	5.90	5.65	7.05	6.95	6.65	6.50	6.25	6.05	5.80	5.50
24.0	6.15	6.10	5.80	5.70	5.40	5.20	4.90	4.70	6.00	5.95	5.65	5.50	5.25	5.05	4.80	4.55
26.0	5.35	5.25	4.95	4.85	4.55	4.40	4.05	3.80	5.15	5.10	4.80	4.70	4.40	4.25	3.90	3.65
28.0	4.60	4.55	4.25	4.15	3.80	3.65	3.25	3.05	4.45	4.40	4.10	4.00	3.65	3.45	3.10	2.85
30.0	4.00	3.95	3.65	3.55	3.15	3.00	2.60	2.40	3.85	3.80	3.45	3.35	2.95	2.80	2.40	2.20
32.0	3.50	3.45	3.05	2.95	2.55	2.45	2.00	1.90	3.30	3.25	2.85	2.75	2.35	2.25	1.80	1.65
34.0	2.95	2.90	2.45	2.40	1.95	1.90	33.6x1.50	33.3x1.50	2.75	2.70	2.30	2.25	1.85	1.75	33.2x1.50	32.6x1.50
36.0	2.20	2.15	1.75	1.70	35.2x1.50	35.1x1.50			2.30	2.25	1.85	1.80	35.4x1.50	35.1x1.50		
38.0									1.70	1.65	37.1x1.50	37.0x1.50				
38.6									1.50	1.50						

- <注> 1. 上表に示す定格総荷重は、水平堅土上の定置荷役における値で、転倒荷重の78%以内、および移動式クレーン構造規格で定める前方安定度1.15以上です。
 2. 実際につり上げられる荷重は、上表の定格総荷重から「主フック+補フック」などのつり具一切の質量を差し引いた値です。
 補フック：フック容量11t、フック質量0.37t
 3. 作業半径とは、荷をつた状態での旋回中心からつり荷の重心までの水平距離です。
 4. 表中の × は、作業半径 m × 定格総荷重 t を示します。
 5. カウンタウエイトの質量は、30.4t です。
 6. 作業を行なうときは、必ずサイドフレームを規定位置まで拡張してください。
 7. 主ブームに対するジブブームの取り付け角度（オフセット角）は、荷をつた状態の値です。
 8. 巻上ロープ掛数と定格総荷重の最大値、フックの質量は下表のとおりです。

フック容量 (t)	フック質量 (t)	定格総荷重の最大値(t)			
		4本掛	3本掛	2本掛	1本掛
45	0.62	34.6	33	22	-
22	0.60	-	-	22	-

ブーム長さ(m)	46								49								
	10		16		22		28		10		16		22		28		
ジブ長さ(m)																	
オフセット角度	10°	30°	10°	30°	10°	30°	10°	30°	10°	30°	10°	30°	10°	30°	10°	30°	
作業半径(m)																	
10.0	23.75	23.50	23.30	22.85	22.80	22.05	22.25	21.20	10.6×21.75	10.6×21.50	10.6×21.30	10.6×20.85	10.6×20.85	10.6×20.15	10.6×20.30	10.6×19.35	
12.0	18.15	17.95	17.75	17.35	17.25	16.70	16.75	15.95	18.10	17.85	17.65	17.30	17.20	16.65	16.70	15.90	
14.0	14.40	14.25	14.00	13.70	13.55	13.10	13.05	12.40	14.35	14.15	13.95	13.65	13.50	13.00	13.00	12.35	
16.0	11.70	11.55	11.35	11.10	10.90	10.50	10.40	9.90	11.65	11.50	11.25	11.00	10.85	10.45	10.35	9.80	
18.0	9.70	9.60	9.35	9.10	8.90	8.60	8.45	8.00	9.65	9.50	9.25	9.05	8.85	8.50	8.40	7.90	
20.0	8.15	8.05	7.75	7.60	7.35	7.10	6.90	6.50	8.05	7.95	7.70	7.50	7.30	7.00	6.85	6.45	
22.0	6.90	6.80	6.50	6.35	6.10	5.90	5.65	5.35	6.80	6.70	6.45	6.30	6.05	5.80	5.60	5.25	
24.0	5.85	5.80	5.50	5.35	5.10	4.90	4.65	4.35	5.80	5.70	5.40	5.30	5.05	4.80	4.60	4.25	
26.0	5.00	4.95	4.65	4.55	4.25	4.05	3.75	3.45	4.95	4.85	4.55	4.45	4.15	3.95	3.60	3.30	
28.0	4.30	4.25	3.95	3.80	3.45	3.25	2.90	2.65	4.20	4.15	3.80	3.70	3.35	3.15	2.80	2.55	
30.0	3.70	3.60	3.25	3.15	2.75	2.60	2.25	2.00	3.55	3.45	3.10	3.00	2.65	2.45	2.10	1.90	
32.0	3.05	3.00	2.65	2.55	2.15	2.05	1.65	1.50	31.8×1.50	2.95	2.85	2.50	2.40	2.00	1.90	1.50	31.3×1.50
34.0	2.55	2.50	2.10	2.05	1.65	1.55	32.6×1.50		2.40	2.35	1.95	1.90	1.50	33.4×1.50			
36.0	2.10	2.05	1.65	1.60	34.6×1.50	34.2×1.50			1.90	1.85	1.50	35.6×1.50					
38.0	1.70	1.65	36.7×1.50	36.5×1.50					1.50	37.7×1.50							
38.8	1.50	38.6×1.50															

ブーム長さ(m)	52			
	10		16	
ジブ長さ(m)				
オフセット角度	10°	30°	10°	30°
作業半径(m)				
10.0	11.1×20.15	11.1×19.90	11.1×19.75	11.1×19.30
12.0	17.95	17.70	17.55	17.15
14.0	14.20	14.00	13.80	13.50
16.0	11.50	11.35	11.10	10.85
18.0	9.50	9.35	9.10	8.90
20.0	7.90	7.80	7.55	7.35
22.0	6.65	6.55	6.30	6.15
24.0	5.65	5.55	5.30	5.15
26.0	4.75	4.70	4.45	4.30
28.0	4.05	3.95	3.65	3.50
30.0	3.35	3.25	2.90	2.80
32.0	2.75	2.65	2.30	2.20
34.0	2.20	2.15	1.75	1.65
36.0	1.70	1.65	35.1×1.50	34.6×1.50
37.0	1.50	36.7×1.50		

注記は10ページと同じになります。

クレーンブーム標準構成表

ブーム長さ (m)	13	16	19	22	25	28	31	34	37	40	43	46	49	52	55	58	61
下ブーム(6.5m)	1	1	1	1	1	1	1	1	1	1	1	1	1	1	1	1	1
上ブーム(6.5m)	1	1	1	1	1	1	1	1	1	1	1	1	1	1	1	1	1
3m(B)継ぎ		1	1	1	1	1	1	1	1	1	1	1	1	1	1	1	1
3m 継ぎ		1	2	1	1	2	1	1	1	2	1	1	2	1	2	1	1
6m 継ぎ				1	1	1	1	2	2	1	1	1	2	2	2	2	1
9m 継ぎ							1	1	1	1	1	2	2	2	2	3	3
ジブ装着範囲																	
補助ジブ装着範囲																	

- <注> 1.上表はブーム構成の代表例を示します。
 2.(3m+3m)の代わりに6m継ぎを、(3m+6m)の代わりに9m継ぎを使用することができます。
 3.最長タワー45mからクレーン専用部品一式を追加変更して、クローラクレーンとして使用できるブーム長さは49mです。
 クロ-ラクレーンブーム52m以上の時の追加継ぎブームは次の通りです。
 52m~58m ブーム = 9m×1
 61m ブーム = 9m×1+3m×1

クレーンジブ標準構成表

ジブ長さ(m)	10	16	22	28
ジブ下(5m)	1	1	1	1
ジブ上(5m)	1	1	1	1
6m継ぎ		1	2	3

分解輸送質量および概略寸法(クレーンフロント)

主要部品名	質量(t)	個数	高さ×長さ×幅(m)	備考	
本体	本体	35.1	1	3.11×13.2×3.28	Aフレーム、下ブーム、主・起ロープ付き、サイドフレーム、カウンタウエイト、フロート不付き
	本体	32.4	1	3.11×7.79×3.28	Aフレーム付き、サイドフレーム、下ブーム、主・起ロープ、カウンタウエイト、フロート不付き
	本体(構内輸送)	54.7	1	3.43×13.2×3.40	Aフレーム、下ブーム、主起ロープ、サイドフレーム付き、カウンタウエイト不付き
	サイドフレーム片側	9.75	2	1.11×6.40×0.93	
	カウンタウエイトA	8.58	1	0.91×3.48×1.27	
	カウンタウエイトB	7.35	1	0.62×3.48×0.96	
	カウンタウエイトC	6.61	1	0.53×3.48×0.96	
クレーン	下ブーム	1.19	1	1.81×6.69×1.79	フットピン、ブームジョイントピン付き
	上ブーム	1.68	1	1.74×7.04×1.62	ペンダントロープ、フック過巻スイッチ付き
	ブームストップ片側	0.09	2	0.15×4.35×0.15	
	ブライドル	0.39	1	0.30×1.85×0.63	
	3m継ぎブーム	0.43	1	1.73×3.14×1.79	ジョイントピン付き、ペンダントロープ不付き
	6m継ぎブーム	0.70	1	1.73×6.14×1.79	ジョイントピン付き、ペンダントロープ不付き
	9m継ぎブーム	1.01	1	1.73×9.14×1.79	ジョイントピン付き、ペンダントロープ不付き
	下ジブ	0.57	1	1.11×5.12×1.03	フットピン、ジブマスト付き
	上ジブ	0.31	1	1.35×5.43×1.01	フック過巻スイッチ付き
	6m継ぎジブ	0.18	1	0.93×6.08×1.06	
	ジブマスト	0.35	1	0.62×4.80×0.85	
補助ジブ	0.33	1	0.84×1.47×0.94	フック過巻スイッチ付き	
90tフック	0.97	1	1.98×0.73×0.45		
45tフック	0.62	1	1.76×0.73×0.36		
22tフック	0.60	1	1.67×0.73×0.36		
11tフック	0.37	1	1.03×0.45×0.45		

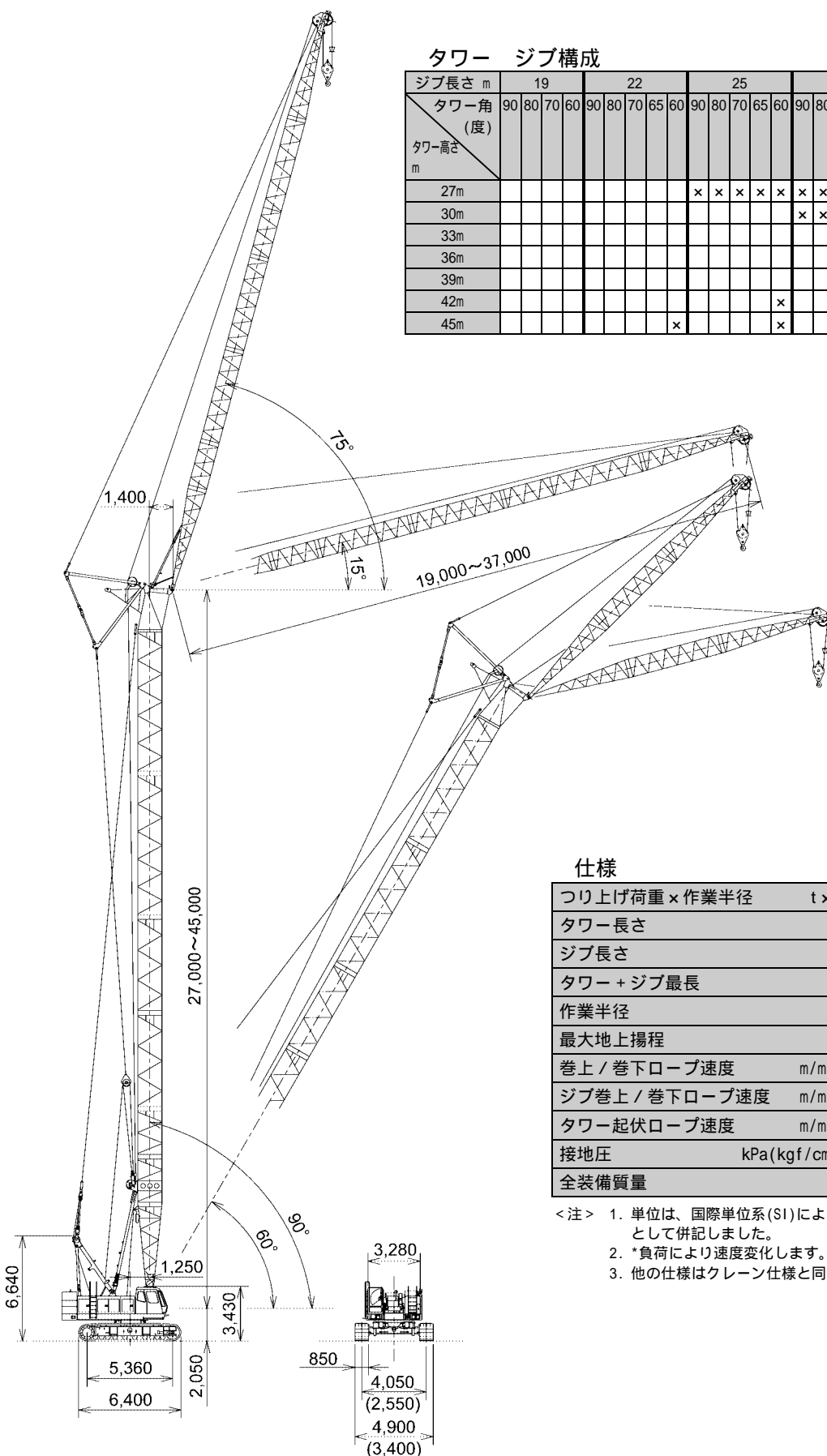
- <注> 本体をトレーラなどに搭載する場合は、関係官庁(警察署、国道工事事務所など)の通行許可が必要です。
 また、輸送時の質量と寸法については、関係法規(道路交通法、道路運送車両法、道路法)に従い、事前にご確認ください。

寸法図

単位:mm

タワー ジブ構成

ジブ長さ m	19				22				25				28				31				34				37							
タワー角 (度)	90	80	70	60	90	80	70	65	60	90	80	70	65	60	90	80	70	65	60	90	80	70	65	60	90	80	75	70	90	80	75	70
タワー高さ m																																
27m										x	x	x	x	x	x	x	x	x	x	x	x	x	x	x	x	x	x	x	x	x	x	x
30m															x	x	x	x	x	x	x	x	x	x	x	x	x	x	x	x	x	x
33m																				x	x	x	x	x	x	x	x	x	x	x	x	x
36m																									x	x	x	x	x	x	x	x
39m																													x			
42m														x											x	x						
45m										x																			x			



仕様

つり上げ荷重 × 作業半径	t × m	15 × 14.0
タワー長さ	m	27 ~ 45
ジブ長さ	m	19 ~ 37
タワー + ジブ最長	m	45 + 37
作業半径	m	8.6 ~ 53.0
最大地上揚程	m	78(45mタワー + 37mジブ)
巻上 / 巻下ロープ速度	m/min	*105/60/30
ジブ巻上 / 巻下ロープ速度	m/min	*30
タワー起伏ロープ速度	m/min	*55
接地圧	kPa(kgf/cm ²)	99.7(1.02)
全装備質量	t	99.1(45mタワー + 37mジブ時)

- <注> 1. 単位は、国際単位系(SI)による表示です。()内は、従来の単位表示を参考値として併記しました。
 2. *負荷により速度変化します。
 3. 他の仕様はクレーン仕様と同じです。

()内はクローラ縮小時の寸法です。

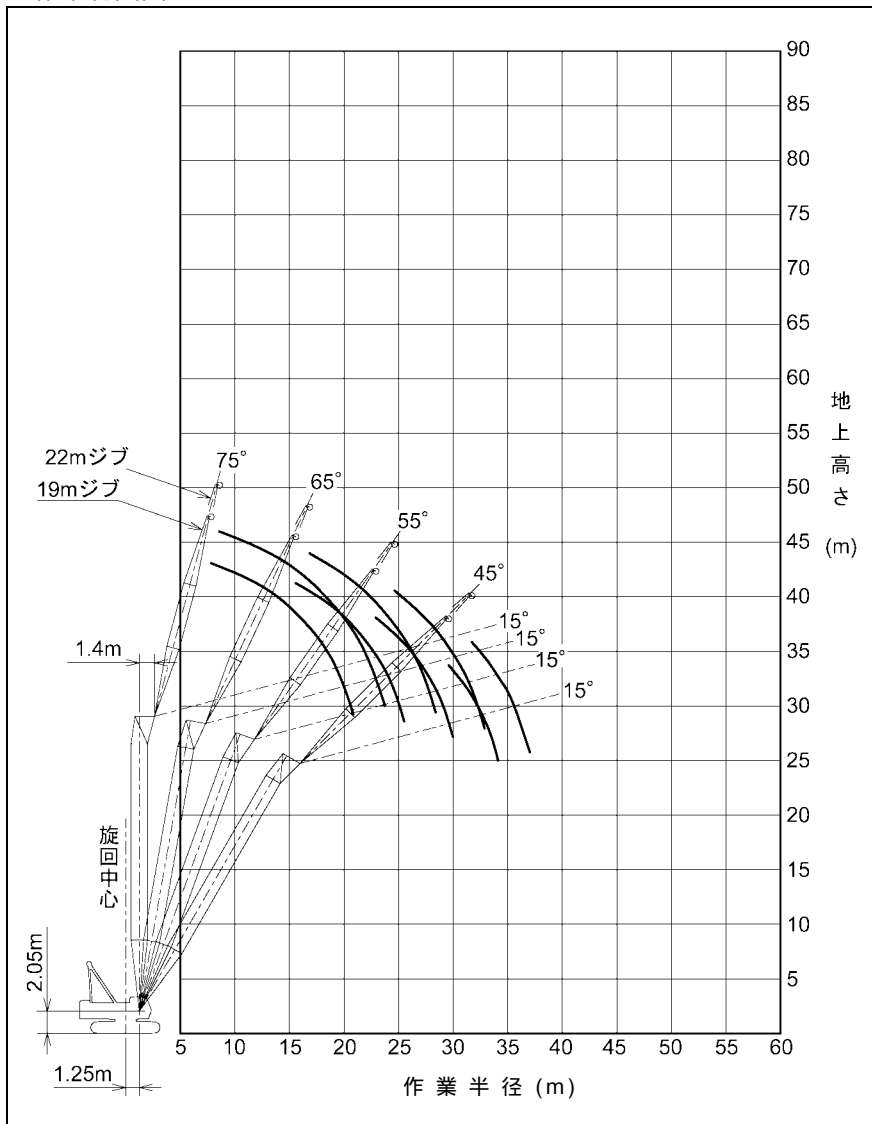
27_m タワー(2本掛)

タワークレーン定格総荷重表

単位: t

ジブ長さ(m) タワー角度 作業半径(m)	19				22			
	90°	80°	70°	60°	90°	80°	70°	60°
8.6	15.00							
9.0	15.00				9.5×15.00			
10.0	15.00				15.00			
12.0	15.00				15.00			
14.0	15.00	15.6×13.05			15.00			
16.0	13.60	12.65			13.55	16.9×11.70		
18.0	11.80	10.95			11.70	10.85		
20.0	10.35	9.60			10.25	9.50		
22.0	21.0×8.25	8.55	22.9×7.35		9.10	8.45		
24.0		7.65	6.95		23.9×7.05	7.55	24.6×6.60	
26.0		25.4×7.15	6.25			6.85	6.15	
28.0			5.70	29.5×4.80		6.20	5.60	
30.0			29.9×5.25	4.65	28.3×6.15	5.10	31.6×4.25	
32.0				4.30			4.70	4.15
34.0				3.95			32.8×4.55	3.85
36.0				34.1×3.95				3.55
37.0								3.40

作業範囲図



<注> 1. 上表に示す定格総荷重は、水平堅土上の定置荷役における値で、転倒荷重の78%以内、および移動式クレーン構造規格で定める前方安定度1.15以上です。

2. 定格荷重は、上表の定格総荷重からフックなどつり具一切の質量を差し引いた値です。

フック容量(t)	フック質量(t)
22	0.6

3. 作業半径とは、荷をついた状態での旋回中心からつり荷の重心までの水平距離です。

4. 表中の × は、作業半径 m × 定格総荷重 t を示します。

5. カウンタウエイトの質量は、30.4t です。

6. 作業を行なうときは、必ずサイドフレームを規定位置まで拡張してください。

作業範囲は無負荷時の状態です。

30_m タワー(2本掛)

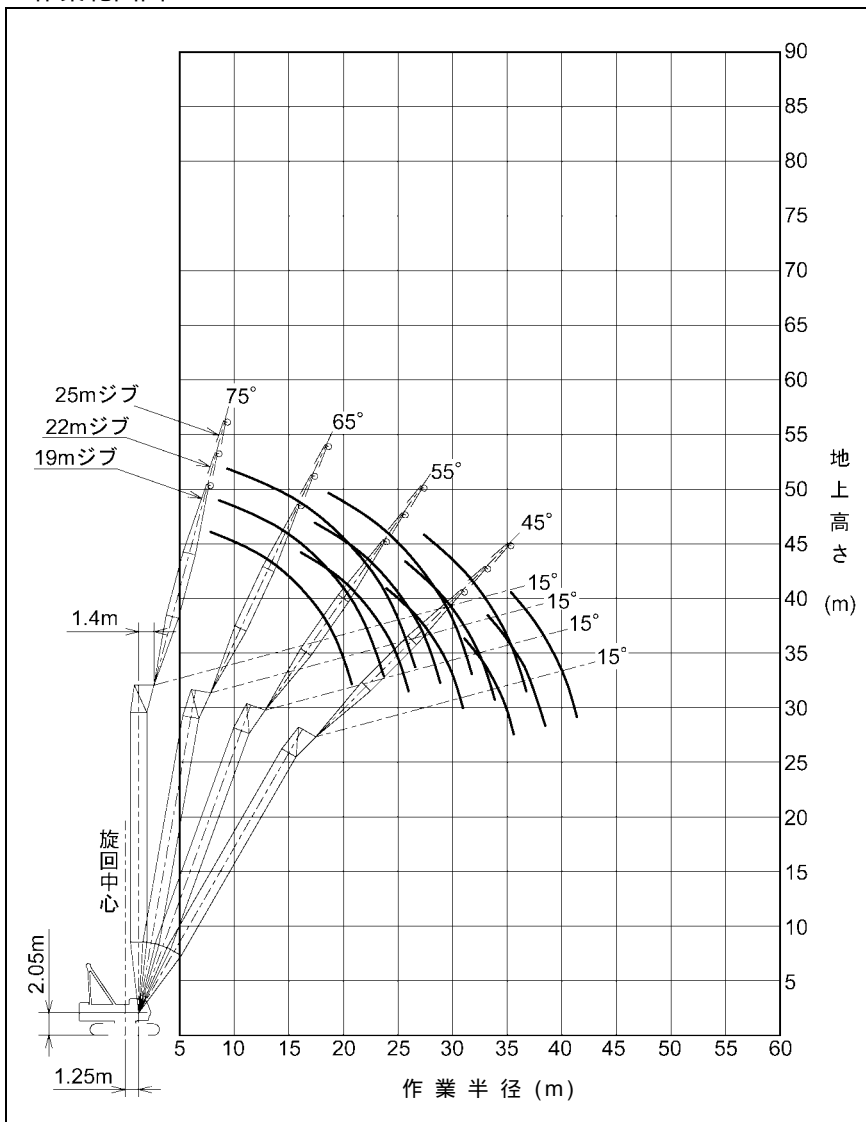
タワークレーン定格総荷重表

単位: t

ジブ長さ(m) タワー角度 作業半径(m)	19				22				25			
	90°	80°	70°	60°	90°	80°	70°	60°	90°	80°	70°	60°
8.7	15.00											
9.0	15.00				9.5×15.00							
10.0	15.00				15.00				10.3×15.00			
12.0	15.00				15.00				15.00			
14.0	15.00				15.00				15.00			
16.0	13.60	16.1×12.40			13.50	17.4×11.15			13.40			
18.0	11.75	10.80			11.70	10.70			11.60	18.7×10.10		
20.0	10.30	9.50			10.25	9.40			10.15	9.25		
22.0	21.0×8.50	8.45	23.9×6.75		9.10	8.35			9.00	8.20		
24.0		7.55	6.70		23.9×7.25	7.45	25.6×6.05		8.05	7.35		
26.0		25.9×6.85	6.05			6.75	5.95		7.30	6.65	27.3×5.45	
28.0			5.50			6.15	5.40		26.8×6.25	6.00	5.25	
30.0			5.05	31.0×4.25		28.8×5.90	4.95			5.50	4.80	
32.0			30.9×4.85	4.05			4.55	33.1×3.75		31.7×5.10	4.40	
34.0				3.75			33.8×4.20	3.60			4.05	35.2×3.30
36.0				35.6×3.50				3.35			3.75	3.20
38.0								3.10			36.7×3.65	2.95
40.0								38.5×3.05				2.75
41.4												2.60

注記は、27m タワーと同じになります。

作業範囲図



作業範囲は無負荷時の状態です。

33_m タワー(2本掛)

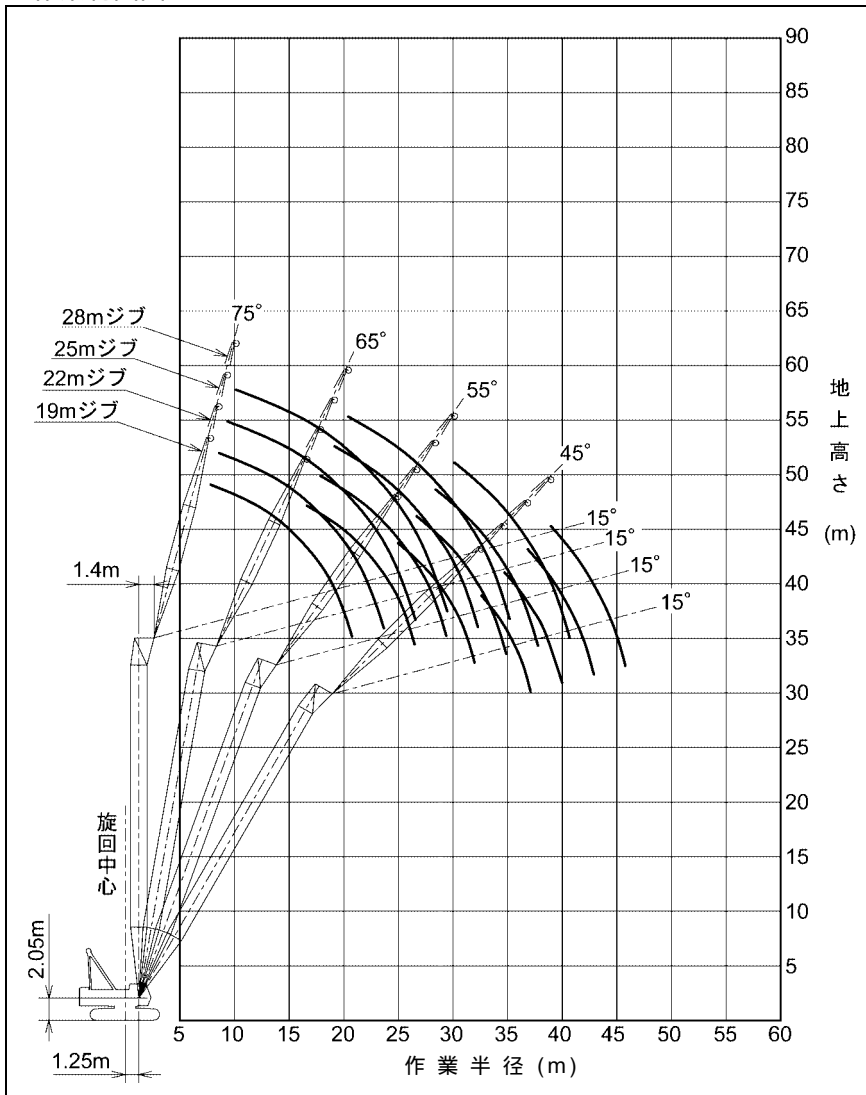
タワークレーン定格総荷重表

単位: t

ジブ長さ(m) タワー角度 作業半径(m)	19				22				25				28			
	90°	80°	70°	60°	90°	80°	70°	60°	90°	80°	70°	60°	90°	80°	70°	60°
8.7	15.00															
9.0	15.00				9.6×15.00											
10.0	15.00				15.00				10.4×15.00				11.2×15.00			
12.0	15.00				15.00				15.00				15.00			
14.0	15.00				15.00				15.00				15.00			
16.0	13.55	16.6×11.75			13.50	17.9×10.60			13.40				13.30			
18.0	11.75	10.65			11.65	10.55			11.55	19.2×9.60			11.45			
20.0	10.30	9.35			10.25	9.25			10.15	9.10			10.05	20.4×8.80		
22.0	21.0×8.70	8.30			9.10	8.20			9.00	8.05			8.90	7.95		
24.0		7.45	24.9×6.20		23.9×7.45	7.35			8.05	7.20			8.00	7.10		
26.0		6.70	5.85			6.65	26.6×5.55		7.30	6.50			7.20	6.40		
28.0		26.5×6.55	5.30			6.05	5.20		26.8×6.35	5.90	28.4×4.95		6.55	5.80		
30.0			4.85			29.4×5.65	4.75			5.40	4.60		29.7×5.45	5.30	30.1×4.45	
32.0			4.45	32.5×3.70			4.35			4.95	4.20			4.85	4.10	
34.0				3.50			4.00	34.6×3.30		32.3×4.90	3.85			4.50	3.75	
36.0				3.20				34.9×3.85	3.10			3.55	36.7×2.85	35.2×4.25	3.45	
38.0				37.1×3.10					2.85			37.7×3.35	2.70		3.20	38.8×2.50
40.0									2.65				2.50		2.95	2.40
42.0													2.35		40.6×2.90	2.20
44.0													42.9×2.25			2.00
45.8																1.85

注記は、27m タワーと同じになります。

作業範囲図



作業範囲は無負荷時の状態です。

36_m タワー(2本掛)

タワークレーン定格総荷重表

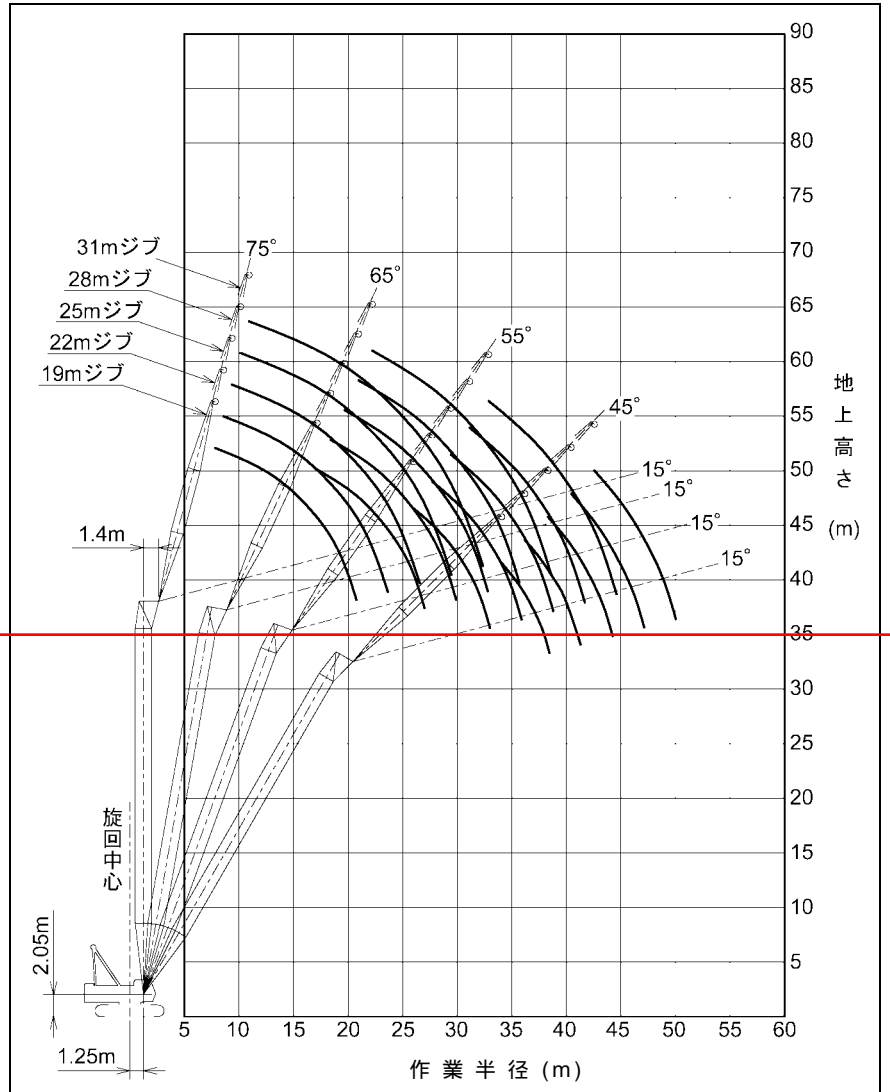
単位: t

ジブ長さ(m) タワー角度 作業半径(m)	19				22				25				28			
	90°	80°	70°	60°	90°	80°	70°	60°	90°	80°	70°	60°	90°	80°	70°	60°
8.8	15.00															
9.0	15.00				9.6x15.00											
10.0	15.00				15.00				10.4x15.00				11.3x15.00			
12.0	15.00				15.00				15.00				15.00			
14.0	15.00				15.00				15.00				15.00			
16.0	13.55	17.2x11.10			13.45				13.35				13.25			
18.0	11.70	10.50			11.65	18.4x10.10			11.55	19.7x9.15			11.45			
20.0	10.30	9.20			10.20	9.10			10.10	8.95			10.00	21.0x8.30		
22.0	21.0x8.55	8.15			9.05	8.05			8.95	7.95			8.90	7.85		
24.0		7.30	25.9x5.65		23.9x7.35	7.20			8.05	7.10			7.95	7.00		
26.0		6.60	5.65		6.50	27.7x5.05			7.25	6.40			7.20	6.30		
28.0		27.0x6.30	5.10		5.90	5.00			26.8x6.30	5.80	29.4x4.55		6.50	5.70		
30.0			4.65		29.9x5.45	4.55			5.30	4.40			29.7x5.40	5.20	31.1x4.10	
32.0			4.30			4.15			4.85	4.05				4.75	3.90	
34.0			33.0x4.10	3.25		3.85			32.8x4.70	3.70				4.40	3.60	
36.0				3.00		35.9x3.55	36.1x2.85				3.40			35.7x4.10	3.30	
38.0				2.75			2.65				3.15	38.2x2.45			3.05	
40.0				38.6x2.70			2.45				38.8x3.05	2.25			2.80	40.3x2.05
42.0							41.5x2.30					2.05			41.7x2.65	1.90
44.0												1.90				1.70
46.0												44.4x1.85				1.55
47.3																1.45

ジブ長さ(m) タワー角度 作業半径(m)	31			
	90°	80°	70°	60°
12.1	14.90			
14.0	14.75			
16.0	13.20			
18.0	11.35			
20.0	9.95			
22.0	8.80	22.2x7.65		
24.0	7.85	6.90		
26.0	7.10	6.20		
28.0	6.45	5.60		
30.0	5.90	5.10		
32.0	5.25	4.65	32.8x3.65	
34.0	32.6x4.60	4.30	3.50	
36.0		3.95	3.20	
38.0		3.65	2.95	
40.0		38.6x3.60	2.70	
42.0			2.50	42.5x1.70
44.0			2.30	1.55
46.0			44.6x2.25	1.40
48.0				1.25
50.0				1.15
50.2				1.10

注記は、27mタワーと同じになります。

作業範囲図



作業範囲は無負荷時の状態です。

39_m タワー(2本掛)

タワークレーン定格総荷重表

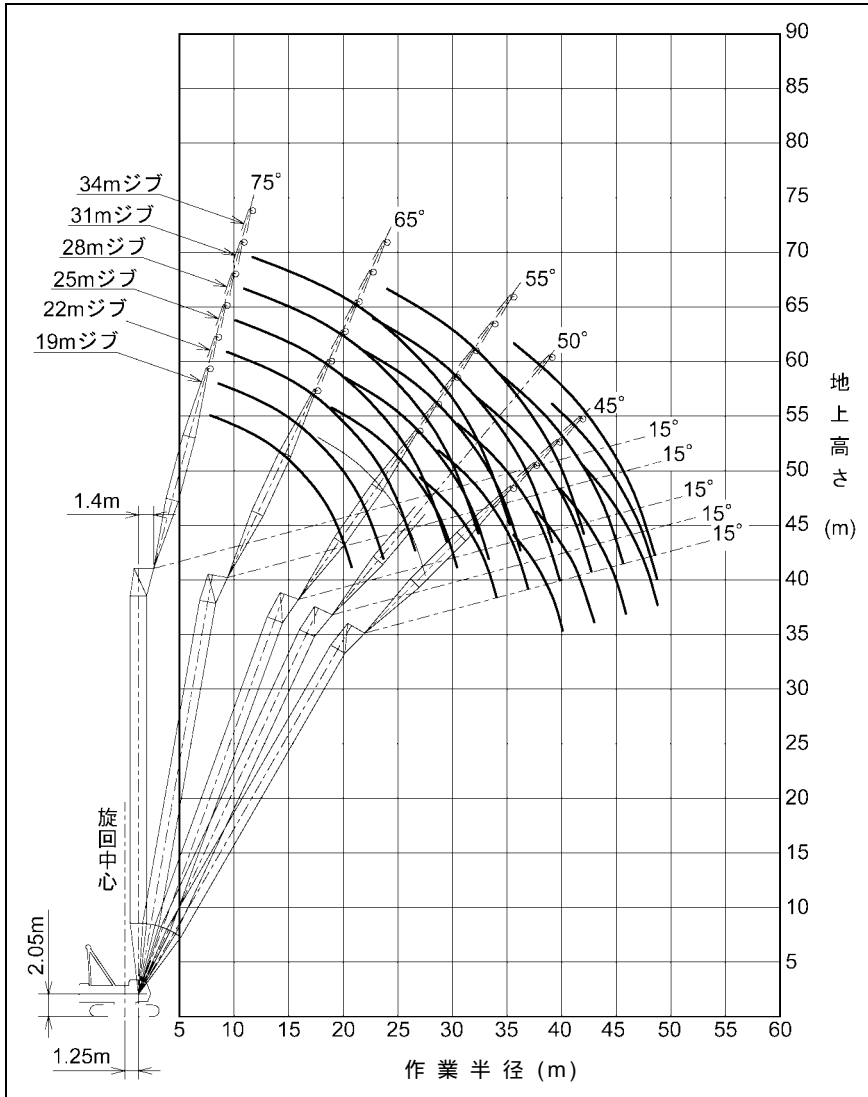
単位: t

ジブ長さ(m) タワー角度 作業半径(m)	19				22				25				28			
	90°	80°	70°	60°	90°	80°	70°	60°	90°	80°	70°	60°	90°	80°	70°	60°
8.8	15.00															
9.0	15.00				9.7×15.00											
10.0	15.00				15.00				10.5×15.00				11.3×15.00			
12.0	15.00				15.00				15.00				15.00			
14.0	15.00				15.00				15.00				15.00			
16.0	13.50	17.7×10.55			13.45				13.30				13.25			
18.0	11.70	10.30			11.60	18.9×9.60			11.50				11.40			
20.0	10.25	9.05			10.20	8.95			10.10	20.2×8.70			10.00	21.5×7.90		
22.0	21.1×8.75	8.05			9.05	7.90			8.95	7.80			8.85	7.70		
24.0		7.20			7.50	7.10			8.00	6.95			7.95	6.85		
26.0		6.50	27.0×5.15			6.40			7.25	6.30			7.15	6.20		
28.0		27.5×6.05	4.90			5.80	28.7×4.60		26.9×6.35	5.70			6.50	5.60		
30.0			4.45			5.30	4.35			5.20	30.4×4.10		29.8×5.45	5.10		
32.0			4.10			30.4×5.20	4.00			4.75	3.85			4.65	32.1×3.70	
34.0			3.75	35.5×2.80			3.65			33.3×4.50	3.50			4.30	3.40	
36.0				2.75			3.35	37.6×2.40			3.25			3.95	3.10	
38.0				2.55			36.9×3.25	2.35			3.00	39.7×1.95		36.2×3.95	2.85	
40.0				2.30				2.15			39.8×2.80	1.95			2.65	41.8×1.60
42.0				40.1×2.30				1.95				1.75			2.45	1.60
44.0								43.0×1.85				1.60			42.7×2.40	1.40
46.0												45.9×1.45				1.25
48.0																1.15
48.8																1.10

ジブ長さ(m) タワー角度 作業半径(m)	31				34		
	90°	80°	70°	65°	90°	80°	70°
12.1	14.90				13.0×11.80		
14.0	14.55				11.60		
16.0	13.15				11.25		
18.0	11.35				10.90		
20.0	9.90				9.80		
22.0	8.80	22.8×7.25			8.70		
24.0	7.85	6.75			7.75	6.65	
26.0	7.05	6.10			7.00	5.95	
28.0	6.40	5.50			6.30	5.40	
30.0	5.85	5.00			5.75	4.90	
32.0	5.30	4.55	33.8×3.30		5.25	4.45	
34.0	32.7×4.65	4.20	3.30		4.85	4.10	35.6×2.95
36.0		3.85	3.00		35.6×4.00	3.75	2.90
38.0		3.60	2.75	39.0×2.20		3.45	2.65
40.0		39.1×3.45	2.55	2.10		3.20	2.40
42.0			2.35	1.90		3.00	2.20
44.0			2.15	1.70			2.00
46.0			45.6×2.05	1.55			1.80
48.0				1.40			1.65
48.7				1.35			48.5×1.60

注記は、27mタワーと同じになります。

作業範囲図



作業範囲は無負荷時の状態です。

42_m タワー(2本掛)

タワークレーン定格総荷重表

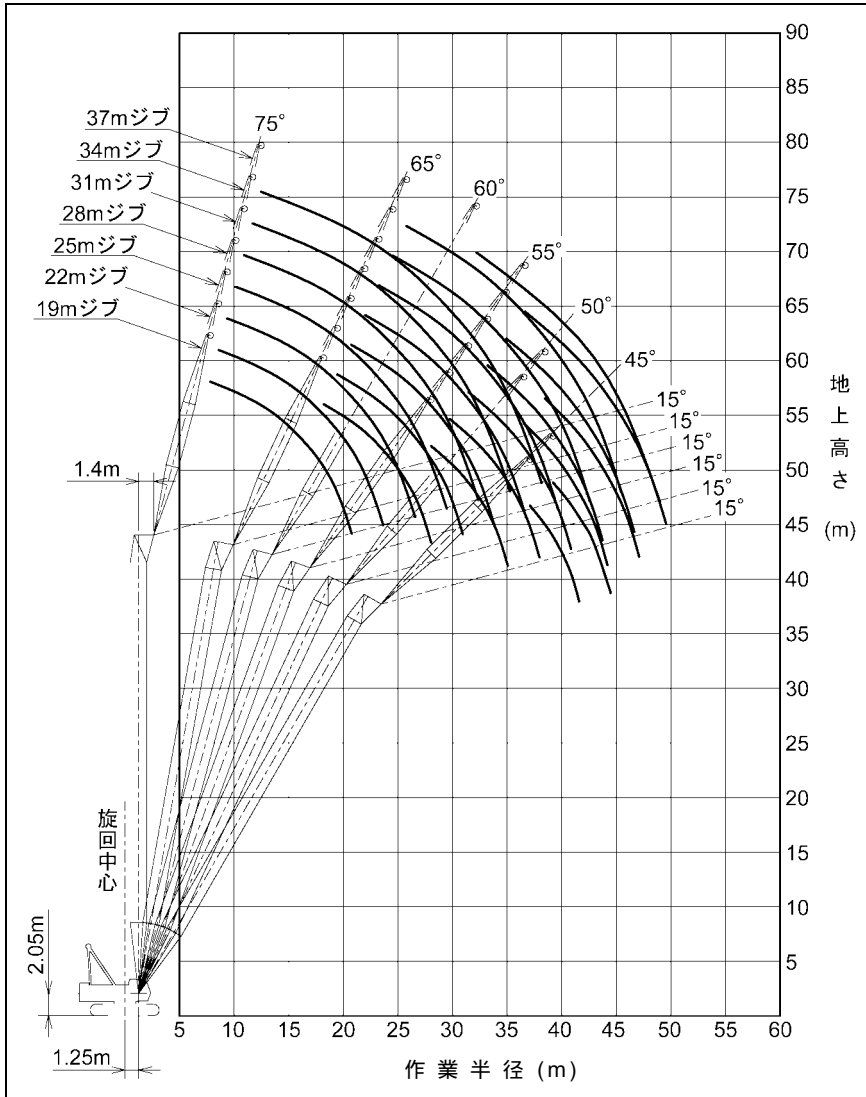
単位: t

ジブ長さ(m) タワー角度 作業半径(m)	19				22				25				28			
	90°	80°	70°	60°	90°	80°	70°	60°	90°	80°	70°	65°	90°	80°	70°	65°
8.9	15.00															
9.0	15.00				9.7×15.00											
10.0	15.00				15.00				10.5×15.00				11.4×15.00			
12.0	15.00				15.00				15.00				15.00			
14.0	15.00				15.00				15.00				15.00			
16.0	13.50				13.40				13.30				13.20			
18.0	11.65	18.2×10.00			11.60	19.5×9.05			11.45				11.40			
20.0	10.25	8.90			10.15	8.75			10.05	20.7×8.25			9.95			
22.0	21.1×8.90	7.90			9.00	7.75			8.90	7.65			8.85	7.55		
24.0		7.05			7.60	6.95			8.00	6.80			7.90	6.70		
26.0		6.35				6.25			7.20	6.15			7.15	6.05		
28.0		5.80	4.65			5.70	29.7×4.20		26.9×6.45	5.55			6.45	5.45		
30.0			4.25			5.20	4.10			5.10	31.4×3.70		29.8×5.50	5.00		
32.0			3.90			30.9×5.00	3.75			4.65	3.60			4.55	33.2×3.30	
34.0			3.55				3.45			33.8×4.30	3.30			4.20	3.20	
36.0			35.0×3.45	37.0×2.30			3.20				3.05	36.5×2.50		3.85	2.95	
38.0				2.15			37.9×2.95	39.1×1.85			2.80	2.30		36.7×3.75	2.70	38.4×2.10
40.0				1.95				1.80			2.60	2.10			2.50	1.95
42.0				41.6×1.85				1.60			40.8×2.50	1.90			2.30	1.75
44.0								1.45				1.75			43.7×2.10	1.55
46.0								44.5×1.45				44.2×1.70				1.40
47.1																1.35

ジブ長さ(m) タワー角度 作業半径(m)	31			34			37		
	90°	80°	70°	90°	80°	70°	90°	80°	75°
12.0	12.2×14.25			13.0×11.75			13.8×9.30		
14.0	13.95			11.60			9.30		
16.0	13.10			11.25			9.00		
18.0	11.30			10.90			8.70		
20.0	9.90			9.80			8.45		
22.0	8.75	23.3×6.90		8.65			8.20		
24.0	7.80	6.60		7.75	24.5×6.30		7.65	25.8×5.80	
26.0	7.05	5.95		6.95	5.80		6.85	5.70	
28.0	6.40	5.35		6.30	5.25		6.20	5.15	
30.0	5.85	4.90		5.75	4.75		5.65	4.65	
32.0	5.30	4.45		5.25	4.35		5.15	4.25	32.2×3.65
34.0	32.7×4.70	4.10	34.9×2.95	4.85	4.00		4.45	3.90	3.35
36.0		3.75	2.80	35.6×4.00	3.65	36.6×2.60	3.85	3.55	3.05
38.0		3.50	2.60		3.35	2.40	3.35	3.25	2.80
40.0		39.6×3.25	2.35		3.10	2.15	38.5×3.25	3.00	2.55
42.0			2.15		2.90	1.95		2.80	2.35
44.0			1.95		42.5×2.85	1.75		2.60	2.15
46.0			1.75			1.60		45.4×2.45	2.00
48.0			46.6×1.70			1.45			1.80
49.5						1.35			49.0×1.75

注記は、27m タワーと同じになります。

作業範囲図



作業範囲は無負荷時の状態です。

45_m タワー(2本掛)

タワークレーン定格総荷重表

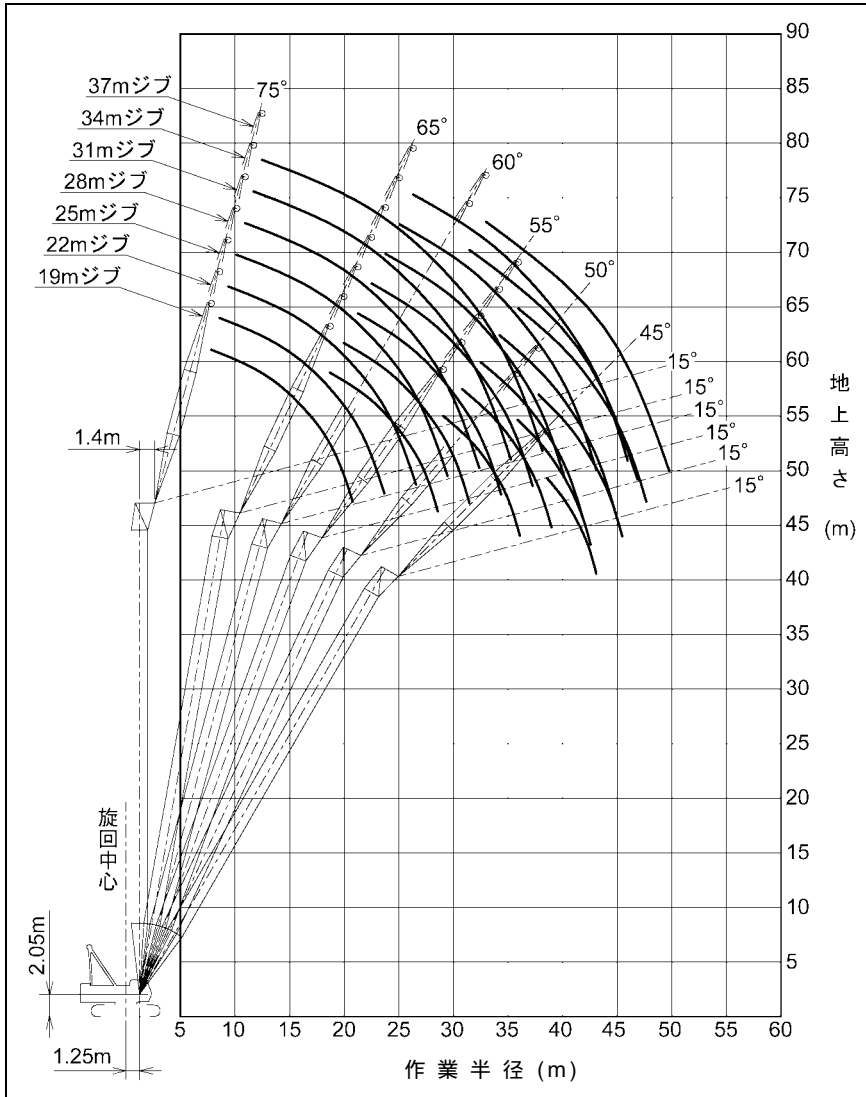
単位: t

ジブ長さ(m) タワー角度 作業半径(m)	19				22				25				28		
	90°	80°	70°	60°	90°	80°	70°	65°	90°	80°	70°	65°	90°	80°	70°
8.9	15.00														
9.0	15.00				9.8×15.00										
10.0	15.00				15.00				10.6×15.00				11.4×14.55		
12.0	15.00				15.00				15.00				14.55		
14.0	15.00				15.00				15.00				14.05		
16.0	13.45				13.35				13.25				13.15		
18.0	11.65	18.7×9.50			11.55				11.45				11.35		
20.0	10.20	8.70			10.10	8.60			10.00	21.3×7.80			9.95		
22.0	21.1×9.10	7.75			9.00	7.60			8.90	7.50			8.80	22.5×7.15	
24.0		6.90			7.65	6.80			7.95	6.70			7.90	6.55	
26.0		6.25				6.15			7.20	6.00			7.10	5.90	
28.0		5.65	29.0×4.20			5.55			26.9×6.50	5.45			6.45	5.35	
30.0		28.5×5.55	4.05			5.10	30.7×3.75			4.95			29.8×5.55	4.85	
32.0			3.70			31.4×4.80	3.55			4.55	32.5×3.35			4.45	
34.0			3.40				3.25	35.8×2.50		4.20	3.10			4.10	34.2×2.95
36.0			3.10				3.00	2.45		34.3×4.15	2.85	37.7×2.05		3.75	2.75
38.0			36.1×3.10	38.5×1.75			2.75	2.20			2.60	2.00		37.2×3.60	2.50
40.0				1.65			39.0×2.65	2.00			2.40	1.80			2.25
42.0				1.45				1.85			41.9×2.20	1.60			2.05
44.0				43.1×1.40				42.5×1.80				1.45			1.85
46.0												45.4×1.35			44.8×1.80

ジブ長さ(m) タワー角度 作業半径(m)	31			34			37		
	90°	80°	70°	90°	80°	75°	90°	80°	75°
12.0	12.2×13.55			13.1×11.65			13.9×9.35		
14.0	13.00			11.55			9.30		
16.0	12.45			11.20			9.00		
18.0	11.25			10.90			8.70		
20.0	9.85			9.75			8.45		
22.0	8.70	23.8×6.55		8.60			8.15		
24.0	7.80	6.45		7.70	25.1×5.95		7.60		
26.0	7.00	5.80		6.90	5.70		6.85	26.3×5.50	
28.0	6.35	5.25		6.25	5.15		6.20	5.05	
30.0	5.80	4.75		5.70	4.65	31.5×3.70	5.65	4.55	
32.0	5.30	4.35		5.25	4.25	3.60	5.05	4.15	33.0×3.35
34.0	32.7×4.75	4.00	35.9×2.60	4.80	3.85	3.30	4.35	3.80	3.20
36.0		3.65	2.60	35.6×4.05	3.55	3.00	3.75	3.45	2.90
38.0		3.40	2.35		3.25	2.75	3.25	3.20	2.65
40.0		3.15	2.10		3.00	2.55	38.5×3.15	2.95	2.45
42.0		40.1×3.10	1.90		2.80	2.35		2.70	2.20
44.0			1.70		43.0×2.70	2.15		2.50	2.00
46.0			1.55			1.95		45.9×2.30	1.80
48.0			47.6×1.40			46.8×1.90			1.65
49.7									1.50

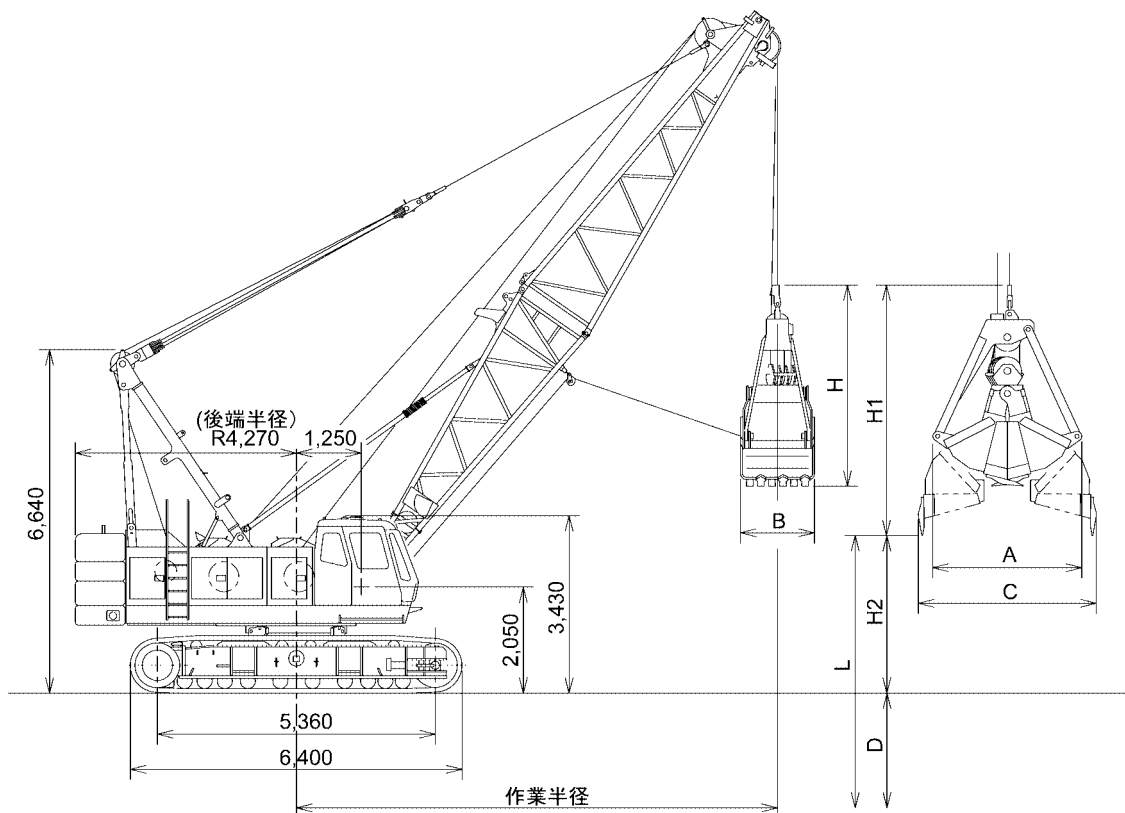
注記は、27m タワーと同じになります。

作業範囲図



作業範囲は無負荷時の状態です。

寸法図



仕様

バケット容量	m ³	2.5
クラムシェル許容グロス質量	t	10.0
ブーム長さ	m	13~22
最大掘削深さ	m	36
支持ロープ速度	m/min	*105/60/30
開閉ロープ速度	m/min	*105/60/30
ブーム起伏ロープ速度	m/min	*55
ブーム巻下速度	m/min	55
接地圧	kPa(kgf/cm ²)	92.6(0.94)
全装備質量	t	92.0(13mブーム+2.5m ³ バケット)

クラムシェルバケット

容量(m ³)	質量(t)	A(mm)	B(mm)	C(mm)	H(mm)	H1(mm)
2.5	5.5	2,880	1,400	3,450	4,180	5,130

- <注> 1.単位は、国際単位系(SI)による表示です。()内は、従来の単位表示を参考値として併記しました。
 2.*負荷により速度変化します。
 3.他の仕様はクレーン仕様と同じです。

推奨作業範囲

ブーム長さ	m	13				16				19				22			
ブーム角度	度	35	45	55	65	35	45	55	65	35	45	55	65	35	45	55	65
作業半径	m	12.4	11.0	9.3	7.3	14.8	13.1	11.0	8.6	17.3	15.2	12.7	9.9	19.8	17.3	14.4	11.1
許容グロス質量	t	10	10	10	10	10	10	10	10	10	10	10	10	9.5	10	10	10
揚程 L(D+H2)	m	38.3	40.1	41.6	42.5	40.1	42.2	44.1	45.5	41.8	44.4	46.5	48.2	43.5	46.5	49.0	51.0
最大掘削深さ D	m	36															
開口地上高 H2	m	2.3	4.1	5.6	6.5	4.1	6.2	8.1	9.5	5.8	8.4	10.5	12.2	7.5	10.5	13.0	15.0

- <注> 1.クラムシェル作業の定格荷重は、クレーン定格荷重の90%以内の値です。
 2.上表の定格総荷重は、次式による上限を示すもので、この値を超えないようにつかみ物に応じてバケットを選定してください。
 定格総荷重 = バケット容量 m³ × つかみ物比重 t/m³ + バケット質量 t 定格総荷重以内でもバケット質量が大きすぎるとブレーキが加熱し不具合を起こすことがあります。
 3.作業半径とは荷をつた状態での旋回中心からのつり荷の重心までの水平距離です。
 4.バケットの質量は最大5.5tです。
 5.カウンタウエイトは、30.4tです。
 6.作業を行う時は必ずクローラを規定位置まで拡張してください。
 7.ブレーキ操作による自由降下揚程は作業条件(バケット自重や作業サイクル)により異なりますが、10m以内を目安にしてください。

装備品一覧

<本体基本装備品>

下部走行体	
シヨベル式足回り(850mmシュー) 本体ジャッキアップ装置	サイドフレーム伸縮シリンダ (2本1体物)
上部旋回体	
前照灯(2灯) バックミラー(旋回体左右) 集中給脂装置 (Aフレームハンガリンク、旋回輪用) 燃料給油装置(電動式) アンダカバー(ベッド下面) キャブ昇降ステップ	排ガス規制対応エンジン 微速制御装置 起伏微速装置 ドラム回転感知装置 旋回定速制御装置 30.4tカウンタウエイト 付属工具
キャブ	
間欠ワイパー(前面窓、天窓) ウインド-ウオッシャ (前面窓、天窓) ロール式サンシェード(天窓) フロアマット 室内灯 エアコン	時計付オートチューニング AM/FMラジオ シガレットライター 灰皿 ブレーキモード切替スイッチ (インターロック付) 電動式チルトスタンド
安全装備品	
旋回ロック 爪式ドラムロック (主巻、補巻、ブーム起伏) (キースイッチOFF、ACCC時自動掛かり機能付) 音声警報装置 操作レバーロック	ブレーキ掛け忘れ防止装置 ロックレバー 始業点検モニター ジャッキアップコントローラ

<フロント別基本装備品>

クレーン仕様	
13m基本ブーム(下:6.5m、上:6.5m) ブームストップ ブーム角度計 90tフック 主巻ロープ (モノロープEP、26mm×200m)	ブーム起伏ロープ (XP、20mm×170m) モーメントリミッタ 過巻防止装置 (主巻フック、ブーム起伏、極限)
フルラッピングタワークレーン仕様	
45mタワーブーム (下:6.5m、3m×2、6m×2、9m×2、上:2.5m) 37mタワージブ (下:6.5m、3m×1、6m×2、9m×1、上:6.5m) タワーストップ タワーブーム角度計 22tフック 主巻ロープ (モノロープEP、26mm×260m) タワージブ起伏ロープ (26mm×150m)	タワー起伏ロープ (XP、20mm×180m) モーメントリミッタ 過巻防止装置(フック、タワー、 ジブ、シングルレバー、極限) 風速計 水泡式水準器 タワー組立用枕
クラムシェル仕様	
13m基本ブーム(下:6.5m、上:6.5m) ブームストップ ブーム角度計 開閉 支持ロープ外れ防止装置	開閉ロープ(26mm×82m) 支持ロープ(26mm×70m) ブーム起伏ロープ(20mm×170m) 油圧タグライン (10mm×55mロープ付)

※開閉、支持ロープ長さは、22mブーム、掘削深さ12mを基準としています。

基本装備 オプション一覧

:基本装備 :オプション

	項目	クローラクレーン	フルラフティングタワー	クラムシェル
上部旋回体	第3ドラム(フリーフォール型、独立型)		—	—
	第3ドラム用ロープ(22mm×205m)		—	—
キャブ	主 補巻レバー、プレーキベダル入替え			
	消火器			
	拡声器			
	AM / FMラジオ			
	扇風機			
	水泡式水準器(運転室内に設置)			—
	モーメントリミッター解除警告灯			—
安全装備品	点灯式航空障害灯			—
	点滅式航空障害灯			—
	風速計			—
	無線通話装置(1対2)			
	無線通話装置(1対1)			
	天窓ガード			
	TVモニタ			
	下限リミッター	—	—	
	開閉 支持ロープ外れ止め装置	—	—	
	クレーン タワー フロント	主巻ロープ(モノロープEP、 26mm×200m)		260m
10mジブAss'y [10m基本ジブ、フック過巻防止装置、ジブマスト、 補巻ロープ(26mm×170m)、11tフック]				—
継ぎジブ 6m				—
補巻ロープ(モノロープEP、 26mm×170m)				—
補助ジブAss'y [補助ジブ、補助ジブフック過巻防止装置、 補助ジブロープ(26mm×170m)、11tフック]				—
補助ジブ単体 [補助ジブ、補助ジブフック過巻防止装置]				—
クレーン専用部品一式 [6.5m上ブーム、90tフック、ブームストップ、MLカセット、 主巻フック過巻防止装置、ロープ(26mm×200m)]		—		—
継ぎブーム フック類	台船上搭載クレーン用品 [MLカセット、運転室内荷重銘板：変更検査に伴い必要になります]		—	—
	90tフック(8本掛)			—
	45tフック(4本掛)			—
	22tフック(2本掛)			—
	11tフック(1本掛)			—
	継ぎブーム3m			—
	継ぎブーム3m(B) [タワーストップ取付専用継ぎ]			—
	継ぎブーム6m			—
	継ぎブーム9m			—
	ハンマグラブ用補助ジブ(バケット過巻防止装置付き)		—	—
クラムシェル	50tフック(7本掛) [第3ドラム用]		—	—
	2.5m ³ クラムシェルバケット	—	—	
	開閉ロープ	—	—	
	支持ロープ	—	—	
共通用品	補巻用ドラムクーラ		—	
	ブーム背面ガード(アルミ式、スタンション付)			—
	上ブーム下面バッファ(角材)		—	
	油圧タグライン		—	
	リ・ピングウインチ			—
	リ・ピングウインチ兼用油圧タグライン			

日立住友重機械建機クレーン株式会社

本社 / 東京都台東区上野 7 丁目 12 番 14 号
住友不動産上野ビル 4 号館
Tel (03)3845-1396 Fax (03)3845-1394
<http://www.hands-crane.com>

東日本営業部 Tel (03)3845-1396	西日本営業部 Tel (06)6555-8601
札幌支店 Tel (011)631-8211	名古屋支店 Tel (0562)48-6575
仙台支店 Tel (022)390-1080	大阪支店 Tel (06)6555-8601
東京支店 Tel (03)3845-1396	福岡支店 Tel (092)504-6288
	海外営業部 Tel (03)3845-1387

カタログに記載した内容は、予告なく変更することがあります。
機械を離れるときは、必ず作業装置を接地させるなど、安全に心掛けてください。
つり上げ荷重 5 t 以上の移動式クレーンの運転は「移動式クレーン運転士免許」の交付を受けた人に限られます。

お問い合わせは...