

POTAIN 



TOPKIT F15



株式会社 **クレーンタル野田**

〒503-2316 岐阜県安八郡神戸町齊田1364-1

TEL (0584) 27-9901

FAX (0584) 27-9902

<http://www.ogaki-tv.net.jp/~crantal/>



ベース設置例

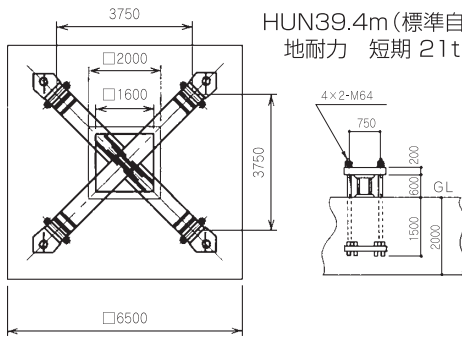


クライミングフレーム

■ 基礎設置例

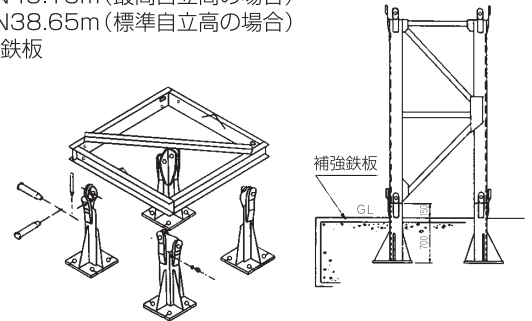
① クロスベース方式

HUN49.9m (最高自立高の場合)
 地耐力 短期 26t 長期 12t
 HUN39.4m (標準自立高の場合)
 地耐力 短期 21t 長期 11t

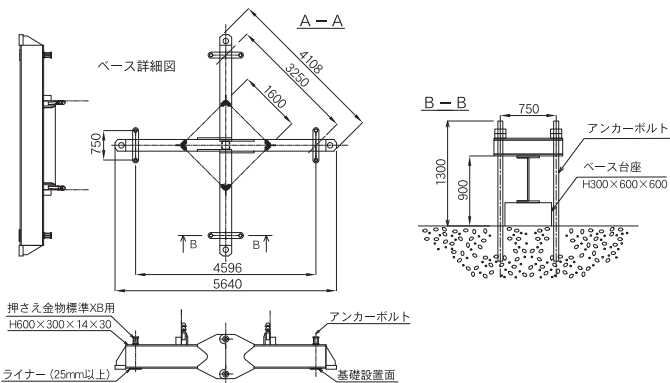


② フィキシングアングル方式

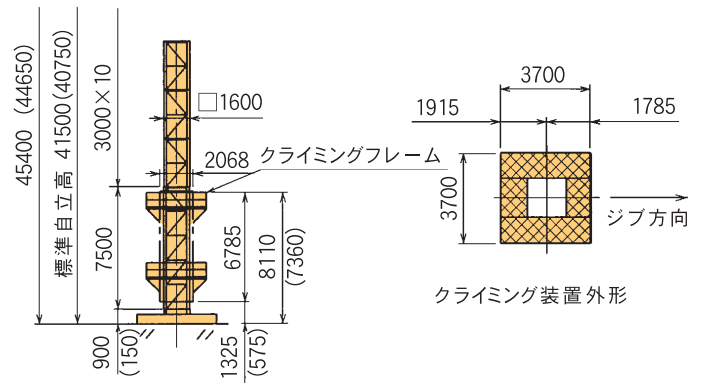
HUN49.15m (最高自立高の場合)
 HUN38.65m (標準自立高の場合)
 補強鉄板



③ 小型クロスベース方式



・クライミングフレーム



機 構								380V50Hz kW (定格出力)	
クレーン動作		ロープ 掛本数		m/min	t (荷重)				
巻上・巻下		(2本掛) 	低 速 	7(8.4)	2.66	最大 揚程 200m		24.2(29)	
			中 速 	38.5(46.2)	2.66				
			高 速 	77(92.4)	1.5				
横 行				15 (18) 30 (36) 58 (69.6)				3(3.6)	
旋 回				0-0.8(0.96)rpm				2x4.4x(2x5.3)	
※()内は60Hzの場合を示す									
基 礎 荷 重 (クロスベース時)	地震時			HUN49.9m時		HUN39.4m時			
		転倒モーメント (T-M)		421.9		319.3			
		水 平 力 (T)		11.9		11.0			
		垂 直 荷 重 (T)		62.3		57.4			

60hz

電力表 F15

機器名	電源電圧 v (V)	設備容量 a (KW)	負荷率 b	効率 c	力率 d	皮相電力 (電源容量) e=a/b/c/d (KVA)	起動倍率 f	起動皮相 電力 g=e*f (KVA)	定格電流 h=(a*1000)/ (c*d*v*√3) (A)	始動電流 j=h*f (A)
1 巻上	440	29.0	1.00	0.90	0.65	49.6	6.0	297.4	65.0	390.3
2 横行	440	3.6	1.00	0.90	0.65	6.2	5.0	30.8	8.1	40.4
3 旋回	440	10.6	1.00	0.90	0.65	18.1	3.5	63.4	23.8	83.2
4 ブレーキ及び制御電源	57	1.0	1.00	1.00	1.00	1.0	1.0	1.0	10.1	10.1
5 油圧										
総合計		44.2				74.9		392.6	107.0	524.0

50hz

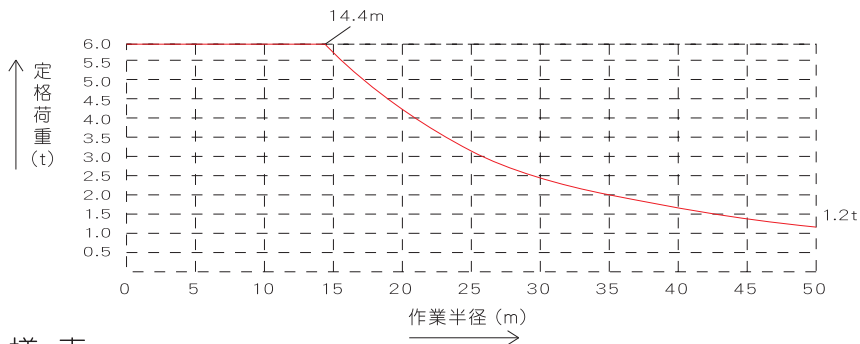
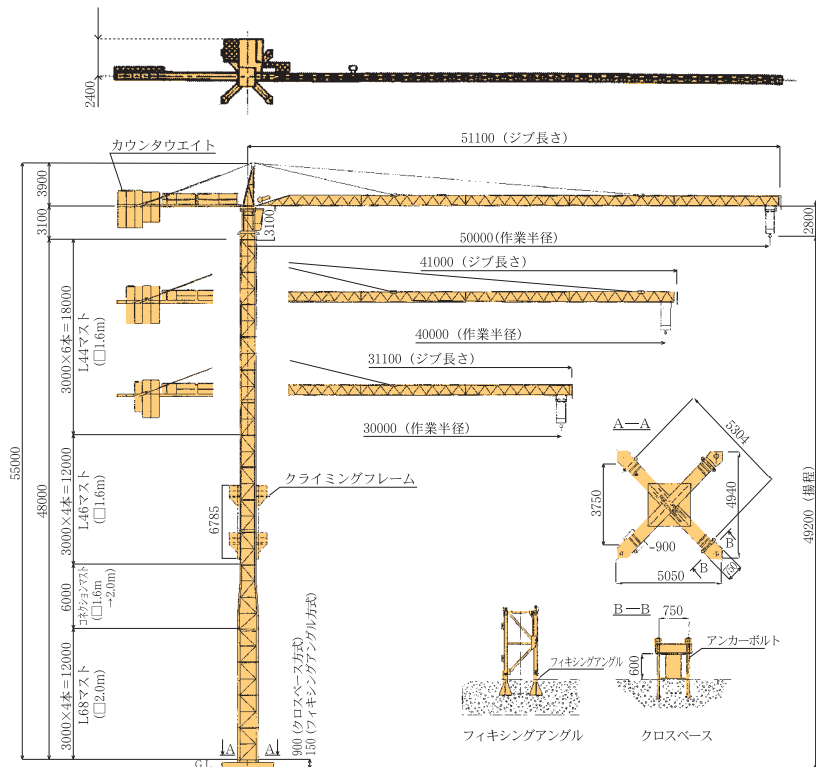
電力表 F15

機器名	電源電圧 v (V)	設備容量 a (KW)	負荷率 b	効率 c	力率 d	皮相電力 (電源容量) e=a/b/c/d (KVA)	起動倍率 f	起動皮相 電力 g=e*f (KVA)	定格電流 h=(a*1000)/ (c*d*v*√3) (A)	始動電流 j=h*f (A)
1 巻上	380	24.2	1.00	0.90	0.65	41.4	6.0	248.2	62.9	377.1
2 横行	380	3.0	1.00	0.90	0.65	5.1	5.0	25.6	7.8	39.0
3 旋回	380	8.8	1.00	0.90	0.65	15.0	3.5	52.6	22.9	80.0
4 ブレーキ及び制御電源	48	1.0	1.00	1.00	1.00	1.0	1.0	1.0	12.0	12.0
5 油圧										
総合計		37.0				62.5		327.4	105.6	508.1



株式会社 クレーンタル野田

TEL (0584) 27-9901



仕様表

形 式		F 1 5 / 6 0 C			
ジブ呼び (m)		30	40	50	
吊り上げ荷重 (t)		6.24			
定格荷重 (t)		6.0~6.0~2.5	6.0~6.0~1.7	6.0~6.0~1.2	
作業範囲	作業半径 (m)	2.3~14.6~30	2.3~14.6~40	2.3~14.4~50	
	最大揚程 (m)	100			
	旋回角度	1080°			
速度	巻上	ノッチ	低速	中速	高速
		荷重 (t)	6	6	3
	速度 (m/min)	3.5(4.2)	19(22.8)	38.5(46.2)	
	横行	ノッチ	低速	中速	高速
		速度 (m/min)	15(18)	30(36)	58(69.6)
	旋回	ノッチ	無段階		
速度	速度 (rpm)	0~0.8(0.96)			
電動機	巻上	24.2(29)kW			
	横行	3.0(3.6)kW			
	旋回	4.4(5.3)kW × 2			
昇降	方式	油圧方式			
	ストローク	1.5m			
安全装置		モーメントリミッタ	ロードリミッタ	横行リミッタ	
		過巻上リミッタ	過巻下リミッタ	旋回リミッタ	
最大自立高さ		48m(マスト高さ)			
電源		380V/50Hz(440V/60Hz)・75KVA			

より広く ————— 作業半径:50m
 より高く ————— 自立:52m
 より速く ————— 巻上速度:77m/min (50Hz)

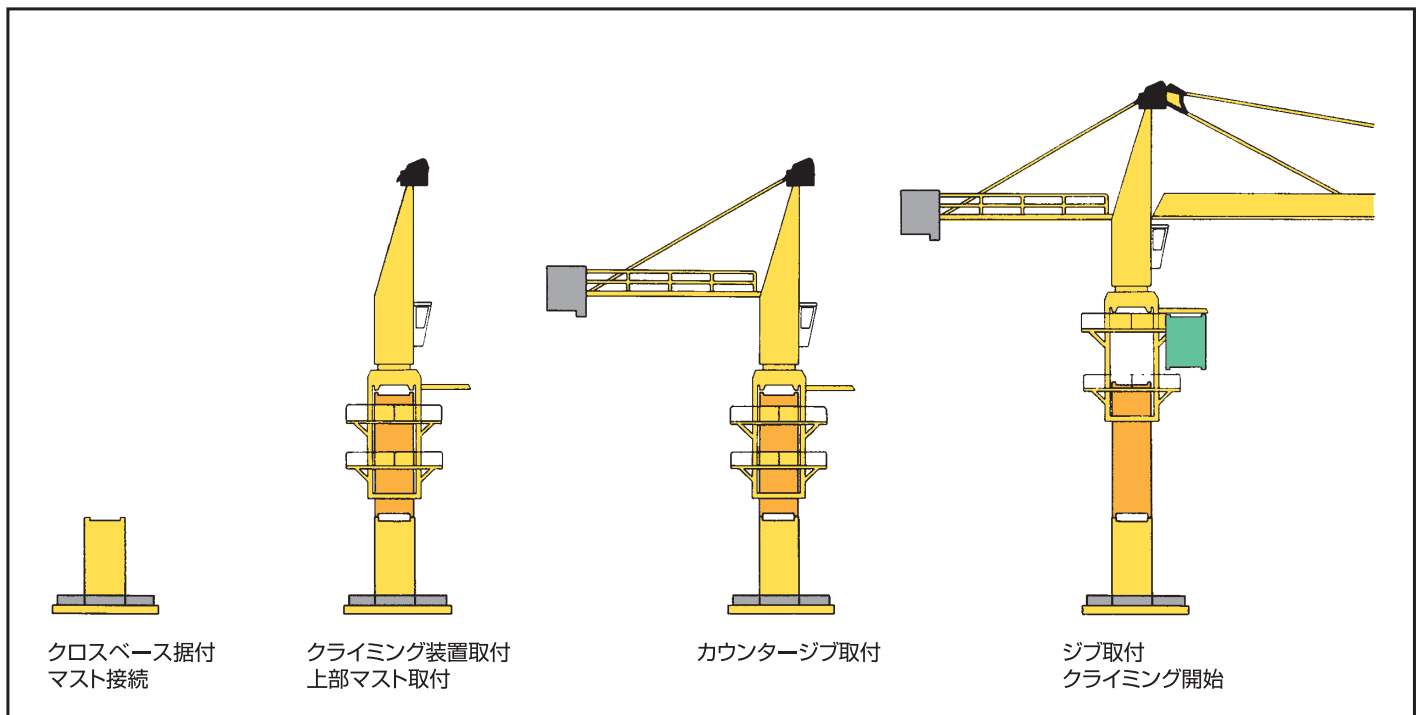
特長

- **高自立**
マスト高52m(揚程50m)まで自立し壁つなぎを必要としません。
- **広範囲**
作業半径50m先端にて1.5t吊り上げでき、約8,000m²をカバーします。
- **トルク管理不要**
組立はすべてピン接合方式の為、面倒なトルク管理は必要ありません。
- **高作業性**
高速巻上下:77m/min (92.4m/min)
高速横行:58m/min (69.6m/min)
高速旋回:0.8rpm (0.96rpm)
群を抜いた速さで工期短縮に協力します。
※()内は60Hzの場合。
- **二種類の基礎**
通常の〔クロスベース方式〕基礎の他にエレベーターピット内等、設置スペースが狭い現場に最適の〔フィキシングアングル方式〕基礎も対応可能です。
- **安全性**
作業安全確保の為以下の装置が装備されています。
 ① モーメントリミッター ④ 横行リミッター
 ② ロードリミッター ⑤ 旋回リミッター
 ③ 渦巻防止リミッター ⑥ タラップ(マスト内に取付け)

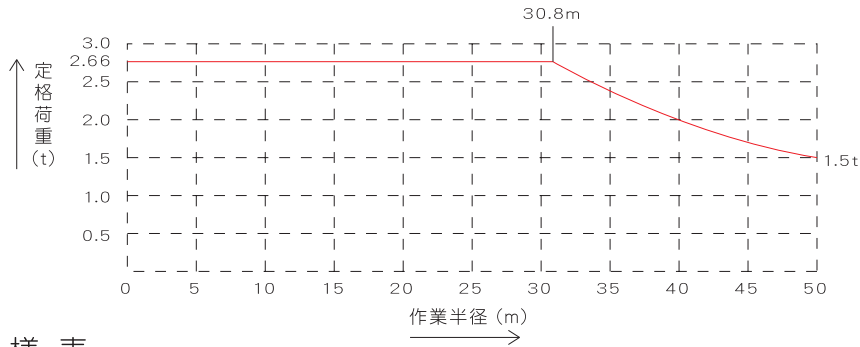
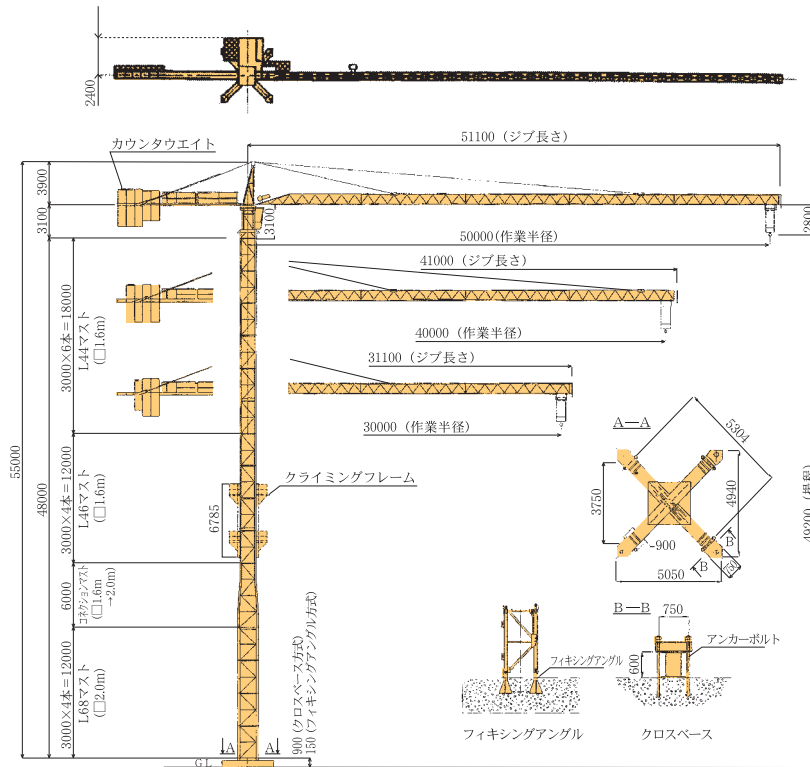
フィキシングアングル基礎



組立手順



POTAIN TOPKIT F15/26C



仕様表

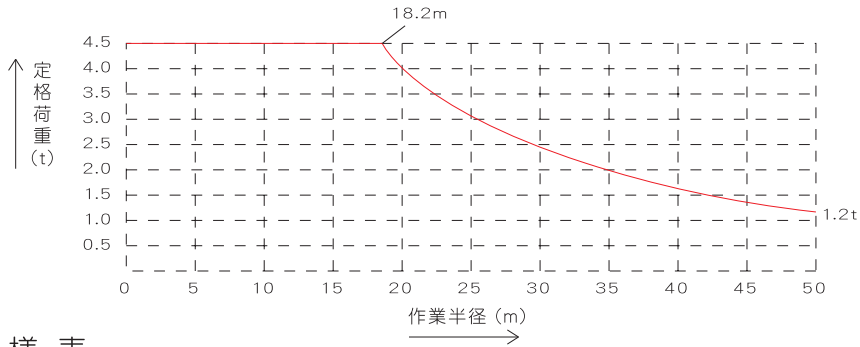
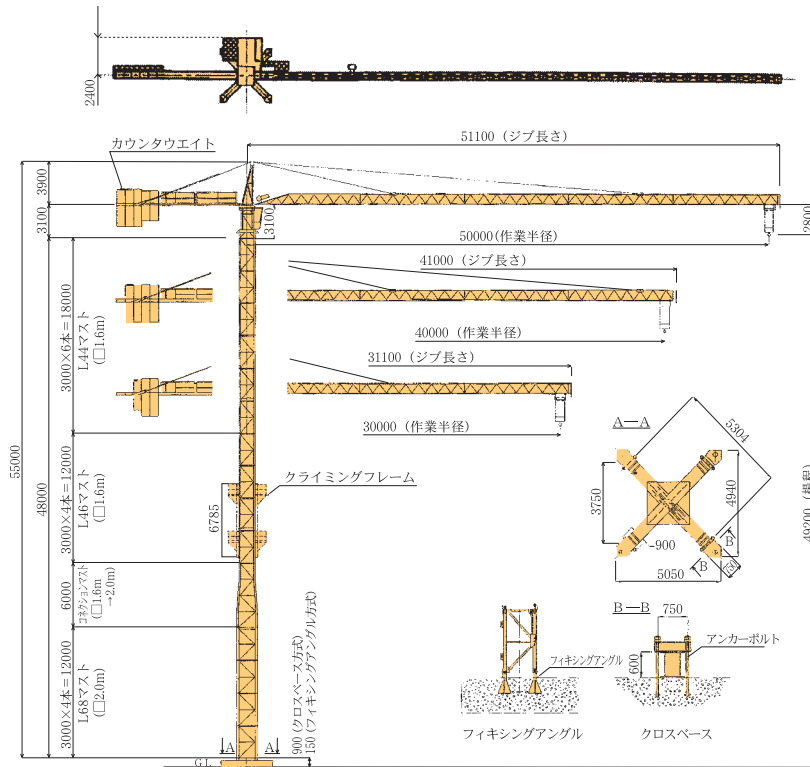
形 式		F 1 5 / 2 6 C			
ジブ呼び (m)		30	40	50	
吊り上げ荷重 (t)		2.81			
定格荷重 (t)		2.66~2.66	2.66~2.66~2.0	2.66~2.66~1.5	
作業範囲	作業半径 (m)	2.3~3.0	2.3~31~40	2.3~30.8~50	
	最大揚程 (m)	200			
	旋回角度	1080°			
速度	巻上	ノッチ	低速	中速	高速
		荷重 (t)	2.66	2.66	1.5
	速度 (m/min)	7(8.4)	38.5(46.2)	77(92.4)	
	横行	ノッチ	低速	中速	高速
		速度 (m/min)	15(18)	30(36)	58(69.6)
旋回	ノッチ	無段階			
電動機	巻上	24.2(29)kW			
	横行	3.0(3.6)kW			
	旋回	4.4(5.3)kW×2			
昇降	方式	油圧方式			
	ストローク	1.5m			
安全装置		モーメントリミッタ	ロードリミッタ	横行リミッタ	
		過巻上リミッタ	過巻下リミッタ	旋回リミッタ	
最大自立高さ		48m(マスト高さ)			
電源		380V/50Hz(440V/60Hz)・75KVA			



株式会社 クレーンタル野田

TEL (0584) 27 - 9901

POTAIN TOPKIT F15/45C



仕様表

形 式		F 1 5 / 4 5 C			
ジブ呼び (m)		30	40	50	
吊り上げ荷重 (t)		4.74			
定格荷重 (t)		4.5~4.5~2.5	4.5~4.5~1.7	4.5~4.5~1.2	
作業範囲	作業半径 (m)	2.3~18.4~30	2.3~18.4~40	2.3~18.2~50	
	最大揚程 (m)	100			
	旋回角度	1080°			
速度	巻上	ノッチ	低速	中速	高速
		荷重 (t)	6	6	3
		速度 (m/min)	3.5(4.2)	19(22.8)	38.5(46.2)
	横行	ノッチ	低速	中速	高速
		速度 (m/min)	15(18)	30(36)	58(69.6)
	旋回	ノッチ	無段階		
電動機	巻上	24.2(29)kW			
	横行	3.0(3.6)kW			
	旋回	4.4(5.3)kW × 2			
	昇降	方式	油圧方式		
ストローク		1.5m			
安全装置		モーメントリミッタ	ロードリミッタ	横行リミッタ	
		過巻上リミッタ	過巻下リミッタ	旋回リミッタ	
最大自立高さ		48m(マスト高さ)			
電源		380V/50Hz(440V/60Hz)・75KVA			



株式会社 クレーンタル野田

TEL (0584) 27 - 9901



株式会社 **クレーンタル野田**

〒503-2316 岐阜県安八郡神戸町齊田1364-1

TEL (0584) 27-9901

FAX (0584) 27-9902

<http://www.ogaki-tv.net/~crantal/>