

**POTAIN** 



# GTMR 331B



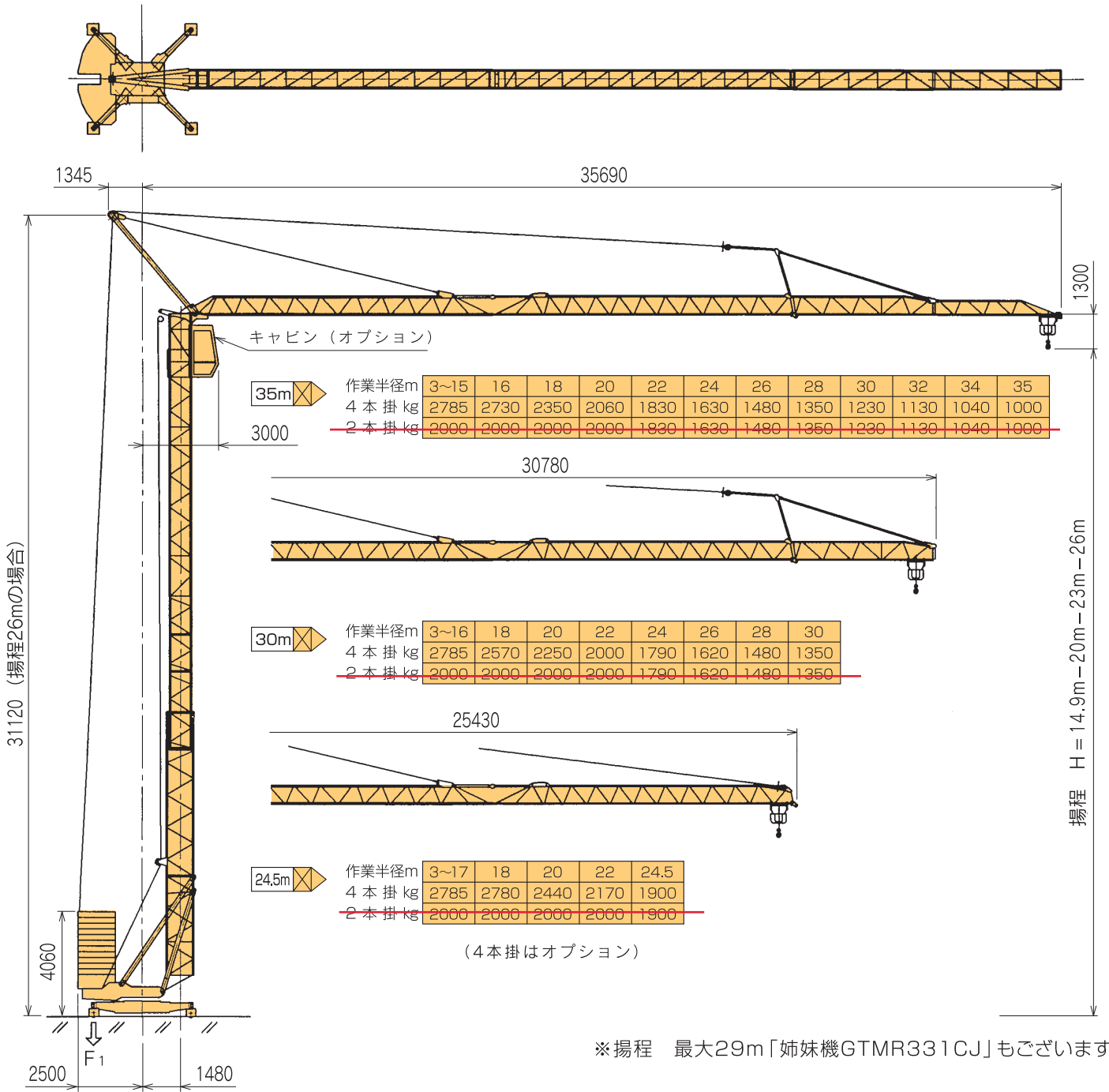
株式会社 **クレーンタル野田**

〒503-2316 岐阜県安八郡神戸町齊田1364-1

TEL (0584) 27-9901

FAX (0584) 27-9902

<http://www.ogaki-tv.net.jp/~crantal/>



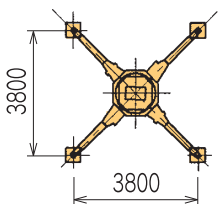
※揚程 最大29m「姉妹機GTMR331CJ」もございます

### 最大反力F<sub>1</sub>

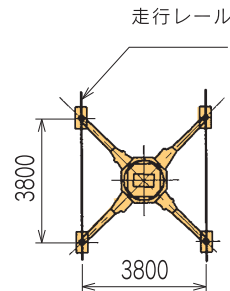
稼働時(地震) : 25.7t  
 非稼働時(風速55m): 18.8t  
 <作業半径35m、自立26mの場合>

### 重量

本体 : 約13t(最大小ばらし重量5t)  
 ウェイト : 約23t(1.95t×12枚)



ジャッキ式の場合



走行車輪付の場合





地上での操作

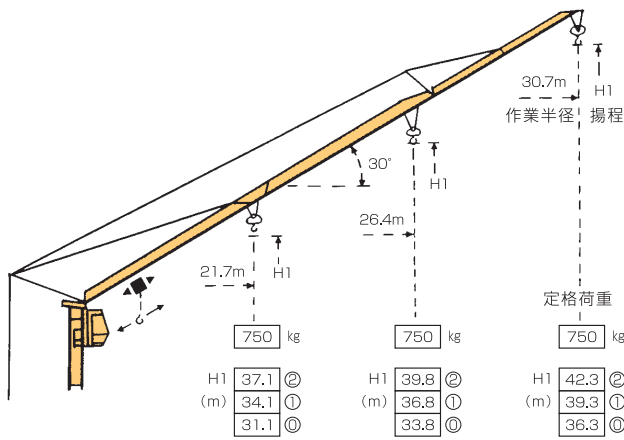


バンド材にてかさ上げ



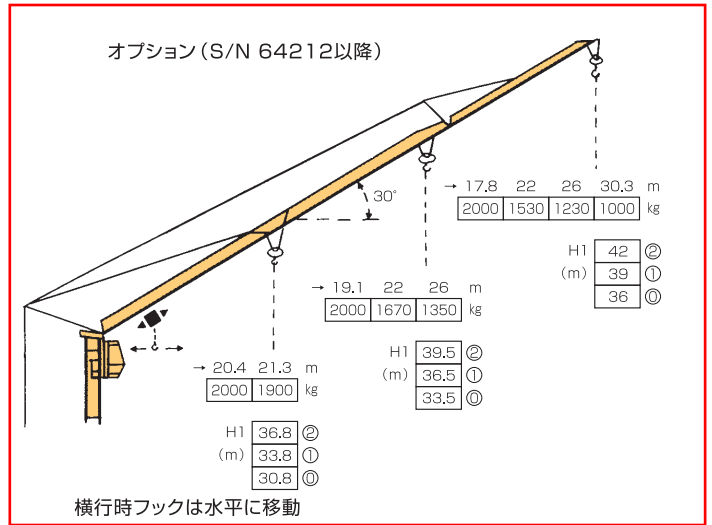
組立前の状態

### ジブ傾斜のとき (角度30°)



横行時フックは30°で移動

○内数字はエクステンションマスト(3m)の本数



横行時フックは水平に移動

クレーン動作		機	構	m/min	kg (荷重)	380V50Hz kw (定格出力)	
巻上・巻下		(2本掛) 	低速	8.3 (9.9)	2000	3.7 (4.4)	
			中速	25 (30)	2000		
			高速	50 (60)	1000		
		最大揚程 80m		低速	4.15 (4.9)	2785	11 (13.2)
				中速	12.5 (15)	2785	
				高速	25 (30)	2000	
最大揚程 40m		低速	4.15 (4.9)	2785	11 (13.2)		
		中速	12.5 (15)	2785			
		高速	25 (30)	2000			
横行				22 (26) 44 (52)		3 (3.6)	
旋回				0-0.8 (0.96) rpm		2.2 (2.6)	
走行				25 (30)		2x1.5x(2x1.8)	
最低必要電源容量 (3相200V)						35KVA	

※ ( )内は60Hzの場合を示す



株式会社 クレーンタル野田

TEL (0584) 27-9901

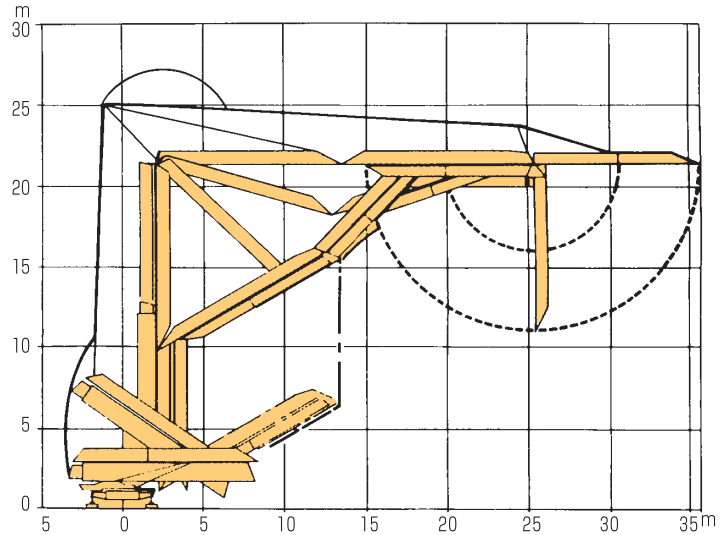
## 特長

- **短時間組立**  
自力で短時間のうちに組立・折りたたみが出来る画期的なクレーンです。  
(電源及び設置作業は別)
- **経済性(アンカー不要)**  
4点支持のジャッキによりアンカー無しで自立し、場所を選ばません。  
(但し、反力に耐えうる地耐力及び設置面の水平が必要)
- **優れた操作性**  
操作は左右2本のレバーによるリモートコントロール方式を採用し、地上でも、またマスト上部のキャビン(オプション)でも操作出来ます。
- **広い作業範囲**  
半径35mの広い作業範囲を確保
- **レール走行可能**  
レール(但し直線)を付設することにより、駆動車輪でレール上を移動でき、一段と作業範囲を広げることが出来ます。(但し、荷を吊った状態でレール走行する事は出来ません)
- **クライミング操作が簡単**  
クレーン下部に中間マストを引込み縦足すことにより、簡単かつ安全にクライミング出来ます。
- **保守点検が容易**  
主な機構がクレーン下部に集中しており、安全かつ簡単に点検作業が行えます。
- **安全性**  
作業安全確保の為以下の装置が装備されています。  
 ① モーメントリミッター    ⑤ 旋回リミッター  
 ② ロードリミッター        ⑥ 軌道オーバーラン防止リミッター  
 ③ 渦巻防止リミッター      ⑦ タラップ(マスト内に取付け)  
 ④ 横行リミッター

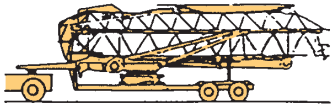
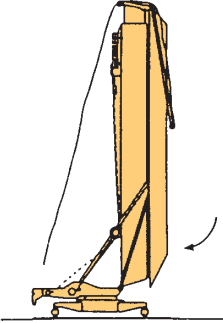
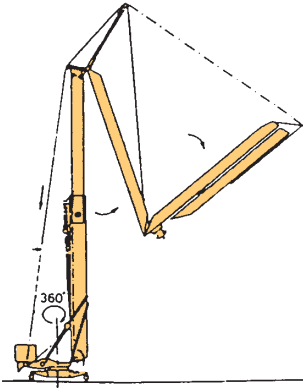
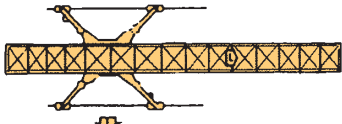
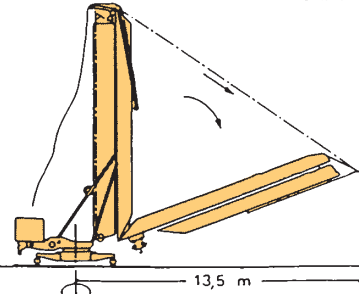
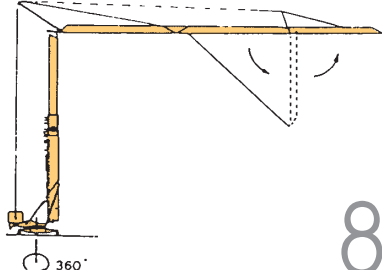
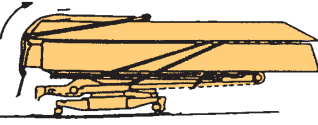
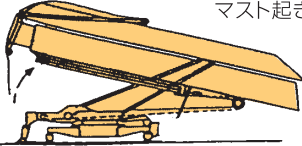
**短時間組立      アンカー不要**  
**抜群の操作性   レール走行可能**  
**広い守備範囲(35m×1t)**

### 組立に要するスペース(標準高さ20mの場合)

エクステンションマストを入れる場合は、ジブ部の高さは、エクステンションマスト1本につき3m(上限2本:6m)高くなる。



## 組立手順

<p>輸送時</p>  <p style="text-align: right; font-size: 2em;">1</p>	<p>マスト固定</p>  <p style="text-align: right; font-size: 2em;">5</p>	<p>マスト伸長、ジブ張出し</p>  <p style="text-align: right; font-size: 2em;">7</p>
<p>軌動上の所定の場所へ設置</p>  <p style="text-align: right; font-size: 2em;">2</p>	<p>ジブ張出し</p>  <p style="text-align: right; font-size: 2em;">6</p>	<p>組立完了</p>  <p style="text-align: right; font-size: 2em;">8</p>
<p>組立開始</p>  <p style="text-align: right; font-size: 2em;">3</p>		
<p>マスト引き上げ</p>  <p style="text-align: right; font-size: 2em;">4</p>		