

MR-100L_{SP-V}

ミニラフター[®]
KR-10H-L_{II}(パワージブ)

Special

【主要諸元】

クレーン部		
名称	10t吊りラフテレーンクレーン	
型式	カトウKR-10H-L _{II}	
クレーン性能		
最大定格総荷重	5.5mブーム 10,000kgx 2.5m(8本掛)	
	9.1mブーム 5,000kgx 4.5m(4本掛)	
	12.7mブーム 5,000kgx 4.0m(4本掛)	
	16.3mブーム 4,000kgx 4.5m(4本掛)	
	19.9mブーム 4,000kgx 4.0m(4本掛)	
	23.5mブーム 2,300kgx 6.0m(4本掛)	
	3.3mジブ 1,200kgx 70° (1本掛)	
	5.5mジブ 750kgx 68° (1本掛)	
ルースターシーブ	1,400kg (1本掛)	
ブーム長さ	5.5m ~ 23.5m	
ジブ長さ	3.3m 5.5m	
最大地上揚程	24.5m(ブーム) 30.0m(ジブ)	
巻上ロープ速度	主巻 112m / min(4層目)	
	補巻 104m / min(3層目)	
フック速度	主 (ロープ掛数 4) 28m / min(4層目)	
	補 (ロープ掛数 1) 104m / min(3層目)	
ブーム起伏範囲	- 9° ~ 81°	
ブーム上げ時間	- 9° ~ 81° / 30sec	
ブーム伸長時間	5.5m ~ 23.5m / 56sec	
旋回速度	2.3min ⁻¹	
旋回後端半径	1,780mm	
クレーン部の装置及び構造		
ブーム形式	箱型(2段油圧伸縮式 (2・3段同時、4・5・6段同時))	
ジブ形式	2段式 油圧無段階傾斜式 (オフセット 5° ~ 45°)	
ブーム伸縮装置	油圧シリンダ (2本) 及びワイヤロープ併用	
ブーム起伏装置	油圧シリンダ直押式、圧力補償付流量調整弁付	
巻上装置	シングルウインチ 2基、油圧モータ駆動・平歯車減速式 自動ブレーキ付 (足踏ブレーキ付、自由降下装置付) 圧力補償付流量調整弁付	
旋回装置	油圧モータ駆動・遊星歯車減速機付 (ネガティブブレーキ内蔵)	
旋回サークル	ボールベアリング式	
アウトリガ装	形式	全油圧H型
	張出幅	4,500mm(最大張出)
		3,500mm(中間張出)
		2,500mm(中間張出)
1,640mm(最縮小張出)		
ワイヤロープ	主巻	SeS(39)+ 6x WS(26) 10mmx 130m
	補巻	MFC 6x WS(26) 10mmx 65m
油圧装置		
油圧ポンプ	可変プランジャ + ギヤ型、可変プランジャ + ギヤ型	
油圧モータ	巻上用	アキシャルプランジャ型
	旋回用	アキシャルプランジャ型
コントロールバルブ	マルチプル自動復元式 (圧力補償付流量調整弁付)	
シリンダ	ダブルアクティング式	
オイルリザーバ容量	150L	
安全装置		
ACS 過負荷防止装置・音声警報装置付) 作業範囲制限装置 アウトリガ張出幅自動検出装置、ブーム自然降下防止装置 過巻防止装置、ドラムホールド安全装置、自動ブレーキ装置 油圧安全弁、アウトリガロック装置、旋回警告灯 作動油オーバーヒート警報装置		
標準装置		
油圧式除湿冷暖房装置、時計付 AM FM ジオ ドラム回転指示装置、間欠付天井ワイパー (ウォッシャー付)		
オプション装置		
乱巻防止装置、ACS外部表示装置、拡声器 電動格納サイドミラー、タコグラフ、ドアパイザ		

キャリア部	
走行性能	
最高速度	49km / h
登坂能力	0.60(tan)
最小回転半径	6.5m (2輪操向)
	3.92m(4輪操向)
寸法、重量	
全長	7,395mm
全幅	1,995mm
全高	2,815mm
軸距	2,750mm
輪距	前輪 1,680mm
	後輪 1,680mm
乗車定員	1人
車両総重量	12,985kg
	前軸重 6,575kg
	後軸重 6,410kg
エンジン	
エンジン型式	日野W04C-TV(インタークーラターボ付)
エンジン種類	水冷 4サイクル直列 4気筒 直接噴射式ディーゼルエンジン
総排気量	3.839L
最大出力	118kW / 3,000min ⁻¹ (160PS / 3,000rpm)
最大トルク	461Nm / 1,600min ⁻¹ (47kgm / 1,600rpm)
下部走行体の装置及び構造	
走行駆動形式	2輪駆動 (4x 2)、4輪駆動 (4x 4) 切換式
トルクコンバータ形式	要素 1段自動ロックアップ機構付
変速機形式	全自動及び手動変速式
変速段数	前進 4段 後退 2段 (Hi / Low切換付)
車軸形式	全浮動式 2段減速機付 (前軸、後軸共)
懸架方式	前軸 テーパリーフスプリング式
	後軸 テーパリーフスプリング式
ブレーキ装置	主 系統空気油圧複合式 輪ディスクブレーキ
	駐車 空気式・推進軸制御内圧拡張式
	補助 トルコンロックアップ運動排気ブレーキ 作業用補助制動装置
ステアリング装置	形式 全油圧式パワーステアリング モード 前 2輪、後 2輪、前後輪独立 (リヤステ自動ロック機構付)
タイヤサイズ	前輪 275 / 80 R22.5 149 / 146J
	後輪 275 / 80 R22.5 149 / 146J
燃料タンク容量	250L
安全装置	
緊急用かじ取装置、後輪ステアリング自動ロック装置 ミスシフト防止装置、ブレーキ液漏警報装置 作業用補助制動装置、オーバーラン警報装置	

運転および作業に必要な資格


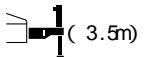
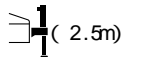
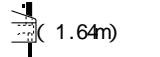


クレーンの運転	移動式クレーン運転免許
玉掛作業	玉掛技能講習
車両の運転	大型特殊自動車運転免許

クレーンに関しては、労働安全衛生法が適用されます。
所轄の労働基準監督署に設置報告してからお使いください。
道路を通行する場合は、車両検査に合格した状態で通行してください。
走行時はフックを所定の位置に格納してください。
本機の使用にあたっての注意事項は、取扱説明書をよく読んで正しくお使いください。
本カタログに記載されております性能ならびに仕様は、改良などによりお届けいたします製品と異なる場合があります。また、仕様は予告なく変更することがありますのであらかじめご了承ください。

定格総荷重表

5.5m~23.5mブーム

作業半径 (m)	 (4.5m)						 (3.5m)						 (2.5m)						 (1.64m)																							
	アウトリガ最大張出 (全周)						アウトリガ中間張出 (側方)						アウトリガ中間張出 (側方)						アウトリガ最縮小張出 (側方)																							
	5.5m	9.1m	12.7m	16.3m	19.9m	23.5m	5.5m	9.1m	12.7m	16.3m	19.9m	23.5m	5.5m	9.1m	12.7m	16.3m	19.9m	23.5m	5.5m	9.1m	12.7m	16.3m	19.9m	23.5m																		
1.5	10.00	5.00	5.00				10.00	5.00	5.00				10.00	5.00	5.00				8.00	5.00	5.00																					
2.0	10.00	5.00	5.00	4.00			10.00	5.00	5.00	4.00			10.00	5.00	5.00	4.00			5.50	5.00	5.00	4.00																				
2.5	10.00	5.00	5.00	4.00			10.00	5.00	5.00	4.00			7.50	5.00	5.00	4.00			3.70	3.50	3.50	3.20																				
3.0	8.00	5.00	5.00	4.00	4.00		8.00	5.00	5.00	4.00	4.00		5.40	5.00	5.00	4.00	4.00		2.70	2.60	2.60	2.55	2.55																			
3.5	6.10	5.00	5.00	4.00	4.00	2.30	6.10	5.00	5.00	4.00	4.00	2.30	4.10	4.00	3.80	4.00	4.00	2.30	2.10	1.95	1.95	2.05	2.05	2.00																		
4.0	5.20	5.00	5.00	4.00	4.00	2.30	5.20	5.00	5.00	4.00	4.00	2.30	3.20	3.10	3.00	3.20	3.30	2.30	1.60	1.50	1.50	1.60	1.65	1.70																		
4.5		5.00	4.55	4.00	3.70	2.30	4.80	4.55	4.00	3.70	2.30	2.50	2.40	2.60	2.75	2.30		1.15	1.15	1.25	1.35	1.40																				
5.0		4.40	4.10	3.70	3.40	2.30	3.85	3.80	3.70	3.40	2.30	2.05	1.95	2.15	2.30	2.30		0.90	0.90	1.00	1.10	1.20																				
5.5		3.95	3.70	3.40	3.10	2.30	3.20	3.15	3.40	3.10	2.30	1.70	1.60	1.80	1.90	2.00		0.70	0.70	0.80	0.90	1.00																				
6.0		3.55	3.35	3.15	2.85	2.30	2.70	2.70	2.90	2.85	2.30	1.40	1.35	1.50	1.65	1.70		0.50	0.50	0.65	0.75	0.85																				
6.5		3.15	3.05	2.90	2.60	2.15	2.30	2.30	2.50	2.60	2.15	1.20	1.15	1.30	1.42	1.50		0.30	0.30	0.50	0.60	0.70																				
7.0		2.80	2.80	2.65	2.40	2.00	2.00	1.95	2.15	2.30	2.00	1.00	0.95	1.10	1.25	1.30				0.40	0.50	0.55																				
8.0		2.50 (7.5m)	2.30	2.25	2.05	1.75	1.75 (7.5m)	1.45	1.65	1.80	1.75	0.85 (7.5m)	0.65	0.85	0.95	1.00																										
9.0			1.90	1.95	1.80	1.55		1.10	1.30	1.40	1.50		0.40	0.60	0.70	0.75																										
10.0			1.55	1.70	1.60	1.40		0.80	1.00	1.15	1.25		0.18	0.40	0.50	0.60																										
11.0			1.20	1.45	1.40	1.25		0.60	0.80	0.95	1.05			0.25	0.35	0.45																										
12.0				1.20	1.25	1.15			0.60	0.75	0.85					0.20	0.30																									
13.0				0.95	1.05	1.05			0.45	0.60	0.70																															
14.0				0.80	0.90	0.95			0.30	0.45	0.55																															
15.0				0.70 (14.5m)	0.75	0.85			0.25 (14.5m)	0.35	0.45																															
16.0					0.65	0.70				0.25	0.34																															
17.0					0.55	0.60				0.17	0.25																															
18.0					0.45	0.50					0.17																															
19.0						0.42																																				
20.0						0.35																																				
21.0						0.30																																				
22.0						0.25																																				
危険角度	—						—						30°						—						20° 40° 48° 54°						—						25° 52° 59° 64° 68°					
標準フック	10tフック						10tフック						10tフック						10tフック																							
フック質量	75kg						75kg						75kg						75kg																							
巻掛本数	8		4				8		4				8		4				8		4																					

(単位 ton)

23.5mブーム + 3.3mジブ

(4.5m)								(3.5m)								(2.5m)											
アウトリガ最大張出 (全周)								アウトリガ中間張出 (側方)								アウトリガ中間張出 (側方)											
ブーム 角 度 (°)	オフセット 5° 作業半径 (m)	荷 重 (ton)	オフセット 25° 作業半径 (m)	荷 重 (ton)	オフセット 45° 作業半径 (m)	荷 重 (ton)		ブーム 角 度 (°)	オフセット 5° 作業半径 (m)	荷 重 (ton)	オフセット 25° 作業半径 (m)	荷 重 (ton)	オフセット 45° 作業半径 (m)	荷 重 (ton)		ブーム 角 度 (°)	オフセット 5° 作業半径 (m)	荷 重 (ton)	オフセット 25° 作業半径 (m)	荷 重 (ton)	オフセット 45° 作業半径 (m)	荷 重 (ton)					
81	3.6	1.20	4.7	1.00	5.4	0.80		81	3.6	1.20	4.7	1.00	5.4	0.80		81	3.6	1.20	4.7	1.00	5.4	0.80					
75	6.5	1.20	7.5	1.00	8.1	0.80		75	6.5	1.20	7.5	1.00	8.0	0.80		75	6.5	1.20	7.5	1.00	8.0	0.80					
70	8.8	1.20	9.7	1.00	10.2	0.80		70	8.8	1.20	9.7	1.00	10.2	0.80		73	7.5	1.20	8.4	1.00	8.9	0.80					
65	11.1	1.00	11.8	0.88	12.2	0.75		66	10.6	1.04	11.4	0.90	11.8	0.75		71	8.3	0.96	9.2	0.84	9.7	0.80					
60	13.2	0.88	13.8	0.78	14.1	0.69		63	11.9	0.82	12.6	0.74	13.0	0.72		65	10.8	0.42	11.6	0.38	12.1	0.35					
55	15.1	0.76	15.6	0.68	16.0	0.63		60	13.0	0.63	13.7	0.58	14.1	0.56	危険角度	64°			64°			64°					
53	15.8	0.66	16.4	0.61	16.6	0.61		55	14.9	0.35	15.5	0.34	15.8	0.33	標準フック	1.4tフック											
50	16.8	0.53	17.4	0.50	17.6	0.50		51	16.3	0.20	16.9	0.20	17.1	0.20	フック質量	20kg											
46	18.1	0.39	18.6	0.37	18.8	0.36	危険角度	50°			50°			50°			巻掛本数	1									
39	20.2	0.20	20.6	0.20				標準フック									1.4tフック										
危険角度	38°			38°			45°			フック質量									20kg								
標準フック	1.4tフック									巻掛本数									1								
フック質量	20kg									(単位 ton)																	
巻掛本数	1																										

23.5mブーム + 5.5mジブ

(4.5m)								(3.5m)								(2.5m)											
アウトリガ最大張出 (全周)								アウトリガ中間張出 (側方)								アウトリガ中間張出 (側方)											
ブーム 角 度 (°)	オフセット 5° 作業半径 (m)	荷 重 (ton)	オフセット 25° 作業半径 (m)	荷 重 (ton)	オフセット 45° 作業半径 (m)	荷 重 (ton)		ブーム 角 度 (°)	オフセット 5° 作業半径 (m)	荷 重 (ton)	オフセット 25° 作業半径 (m)	荷 重 (ton)	オフセット 45° 作業半径 (m)	荷 重 (ton)		ブーム 角 度 (°)	オフセット 5° 作業半径 (m)	荷 重 (ton)	オフセット 25° 作業半径 (m)	荷 重 (ton)	オフセット 45° 作業半径 (m)	荷 重 (ton)					
81	4.1	0.75	5.9	0.60	7.1	0.50		81	4.1	0.75	5.9	0.60	7.1	0.50		81	4.1	0.75	5.9	0.60	7.1	0.50					
75	7.4	0.75	9.0	0.60	10.0	0.50		75	7.4	0.75	9.0	0.60	10.0	0.50		75	7.4	0.75	9.0	0.60	10.0	0.50					
68	11.0	0.75	12.2	0.53	13.1	0.46		68	11.0	0.75	12.2	0.53	13.1	0.46		71	9.5	0.75	10.9	0.56	11.9	0.47					
65	12.3	0.68	13.5	0.51	14.3	0.45		65	12.3	0.68	13.5	0.51	14.3	0.45		69	10.4	0.60	11.8	0.50	12.7	0.46					
60	14.5	0.58	15.7	0.47	16.3	0.43		62	13.7	0.62	14.9	0.48	15.5	0.43		66	11.7	0.39	13.0	0.34	13.9	0.31					
55	16.6	0.50	17.6	0.43	18.2	0.40		60	14.6	0.50	15.7	0.46	16.3	0.42	危険角度	65°			65°			65°					
50	18.5	0.44	19.4	0.39	19.8	0.36		55	16.4	0.30	17.5	0.27	18.1	0.25	標準フック	1.4tフック											
48	19.2	0.38	20.1	0.35	20.4	0.35		53	17.2	0.22	18.3	0.20	18.7	0.20	フック質量	20kg											
46	20.0	0.32	20.8	0.30	21.0	0.30	危険角度	52°			52°			52°			巻掛本数	1									
41	21.5	0.20	22.2	0.20				標準フック									1.4tフック										
危険角度	40°			40°			45°			フック質量									20kg								
標準フック	1.4tフック									巻掛本数									1								
フック質量	20kg									(単位 ton)																	
巻掛本数	1																										

アウトリガ不使用時

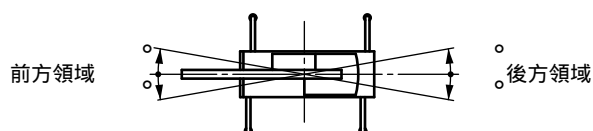
アウトリガ不使用 定置つり・走行つり (2km/h未満)		
作業半径 (m)	前方つり(左右各 1° 以内)	
	5.5mブーム	9.1mブーム
1.5	1.00	
3.0	1.00	0.50
4.0	1.00	0.50
7.5		0.50
危険角度	—	—
標準フック	10tフック	
フック質量	75kg	
巻掛本数	4	

(単位 ton)

定格総荷重表注意事項

●アウトリガ使用時

1. 定格総荷重表は、水平堅土上において機体を水平に設置した状態での保証できる最大荷重を示しており、フックその他のつり具等の質量を含んだ値です。
部分は機械の強度によって定められ、他は機体の安定度によって定められています。
2. 作業半径は、ブームのたわみを含んだ実際の値にもとづいていますので、必ず作業半径を基準として作業を行ってください。
3. ジブの作業半径は23.5mブームにジブを装着して作業を行った値を示し、その他のブーム長さでのジブ作業はブーム角度だけを基準として行ってください。
4. アウトリガ最縮小張出ではジブ作業を行わないでください。
5. アウトリガ張出状態によって側方域でのつり上げ性能は異なります。従って各々の張出状態における定格総荷重表で作業を行ってください。前方、後方域でのつり上げ性能はアウトリガ最大張出の定格総荷重表で作業を行ってください。



アウトリガ張出状態	中間張出 (3.5m)	中間張出 (2.5m)	最縮小張出
領域	25	15	3

6. ルースタシブの定格総荷重は、ブームの定格総荷重よりブームに取付けられているつり具等の質量を差引いたものとし、かつ限度を1,400kgとします。
7. ブームの長さが規定の長さをこえる場合には、規定の長さか、一段上のブーム長さかのいずれか、小さい方の定格総荷重で作業を行ってください。
8. ジブを装着したままでブーム作業を行う場合は、定格総荷重より、つり具等の質量の他に750kgを差し引いてください。
 なおこの場合、ルースタシブは使用しないでください。
9. 各々の作業状態におけるブーム危険角度は表のとおりです。ブームを危険角度以下にしますと無負荷でも転倒しますので充分注意してください。
10. 各ブーム長さに対する標準フック巻掛本数は表のとおりです。ただし標準フック以外の掛数で使用する場合は、ワイヤロープ体当たり12.7kN(1.3tf)を限度としてください。
11. ジブ使用時、ジブオフセット角度が規定の角度をこえる場合には規定の角度より一段大きいジブオフセット角度の定格総荷重で作業を行ってください。
12. 自由降下作業は原則としてフックのみを降下する時に使用しますが、やむをえずつり荷を自由降下する場合には定格総荷重の20%までを限度とし急激なブレーキ操作は絶対にさけてください。
13. クレーン作業は風速10m/secまで可能ですが、比較的弱い風の場合でも受風面積の大きい荷重を取扱う場合は特別な注意を払ってください。
14. 定格総荷重をこえる作業を行った場合、及び正しい使い方を行わなかった場合は転倒又は破損します。この場合本機の保証はいたしません。

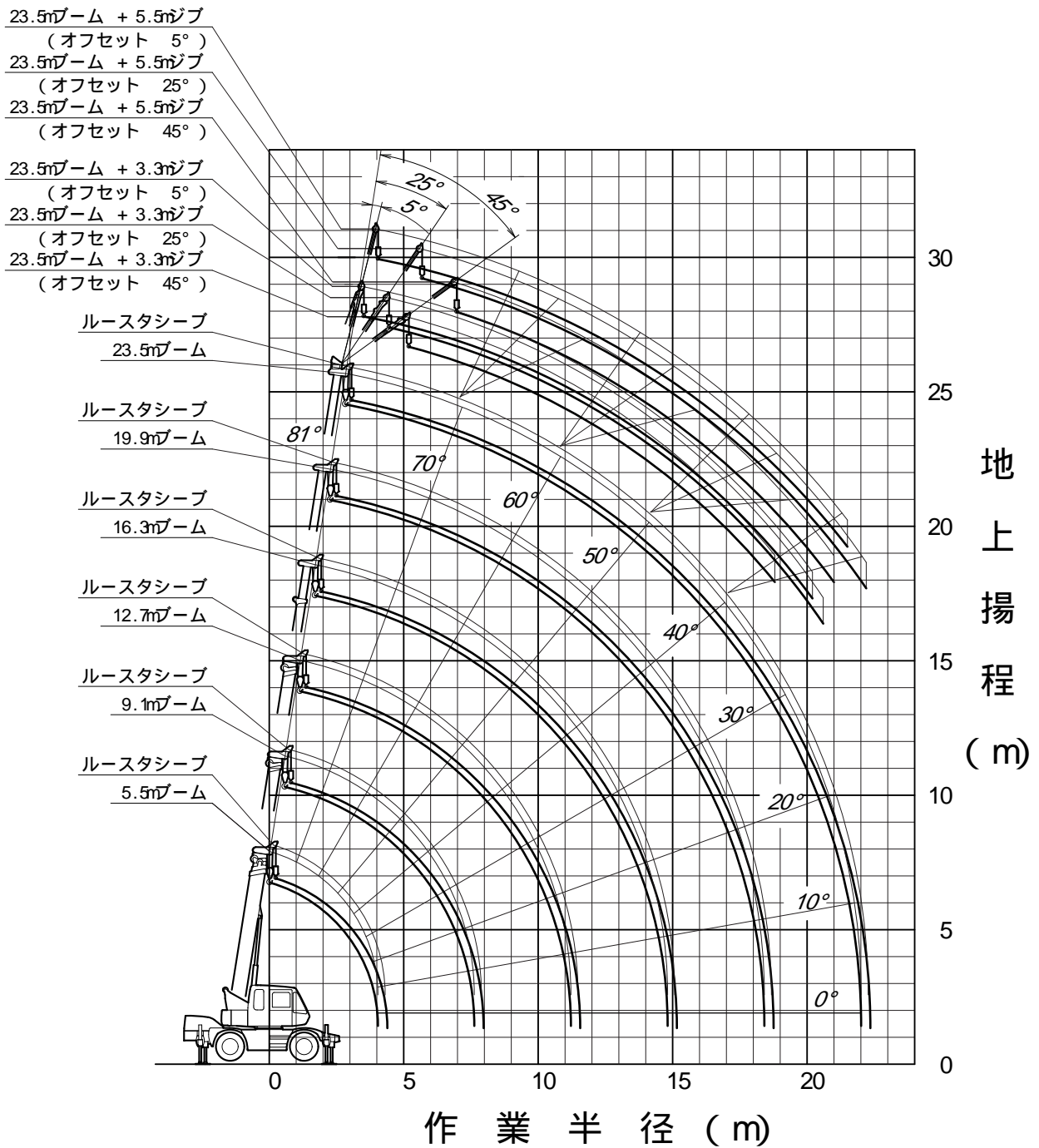
●アウトリガ不使用時

1. 定格総荷重表は、水平堅土上においてタイヤの空気圧が規定圧の場合に本機の保証できる最大荷重を示しており、フックその他のつり具等の質量を含んだ値です。

[タイヤ規定空気圧：875kPa(8.75kg/ cm^2)]

2. 作業半径は、ブームのたわみを含んだ実際の値にもとづいていますので、必ず作業半径を基準として作業を行ってください。
3. 側方つりはできません。前方つりのみで作業を行ってください。
4. ルースタシブの定格総荷重は、ブームの定格総荷重よりブームに取り付けられているつり具等の質量を差し引いたものとし、かつ上限を1,400kgとします。
5. ブーム長さ9.1mをこえるブーム作業、ジブ作業、自由降下作業は行わないでください。
6. ブーム角度を65°以上にすると危険ですので、65°以上には起こさないでください。
7. 定置つり作業はパーキングブレーキを効かせ、同時にブレーキロックを掛けた状態で行ってください。
8. 走行つりはシフトレバーを速にし、ハイ・ロー切換スイッチをローレンジにして行ってください。
9. 走行つりは荷が振れないように地面近くに保持し、2km/h未満にて行ってください。特にコーナリング、急発進、急制動に注意してください。
10. 走行つり中にはクレーン作業は行わないでください。また、必ず旋回ブレーキを掛けてください。
11. 各ブーム長さに対する標準フック巻掛本数は表のとおりです。ただし標準フック以外の掛数で使用する場合は、ワイヤロープ体当たり12.7kN(1.3tf)を限度としてください。
12. クレーン作業は風速10m/secまで可能ですが、比較的弱い風の場合でも受風面積の大きい荷重を取扱う場合は特別な注意を払ってください。
13. 定格総荷重をこえる作業を行った場合、及び正しい使い方を行わなかった場合は転倒又は破損します。この場合本機の保証はいたしません。

作業半径揚程図

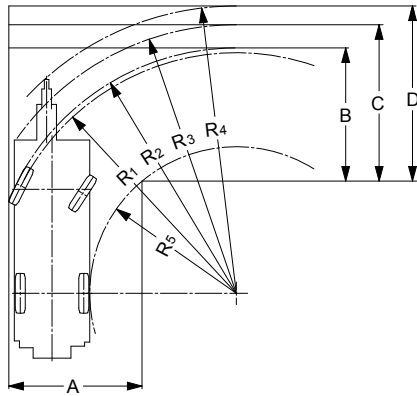


(注意)

- 1) 本図はブーム、ジブのたわみを 含んでいません。
- 2) 本図はアウトリガ最大張出 (全周) のものです。

最小直角通路幅

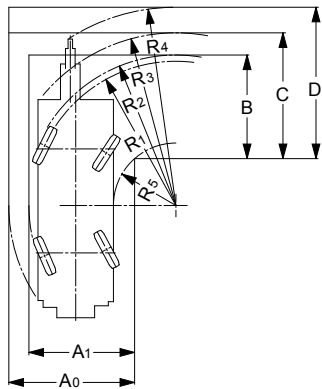
輪ステアリングで右折する場合



- $R_1=6.50\text{m}$
(最小回転半径)
- $R_2=6.60\text{m}$
(最外輪端回転半径)
- $R_3=7.11\text{m}$
(車体回転半径)
- $R_4=7.60\text{m}$
(ブーム先端回転半径)
- $R_5=3.88\text{m}$
(車体内側回転半径)

- $A=3.53\text{m}$ (入口通路幅)
- $B=3.53\text{m}$ (車輪出口通路幅)
- $C=4.14\text{m}$ (車体出口通路幅)
- $D=4.64\text{m}$ (ブーム先端出口通路幅)

輪ステアリングで右折する場合

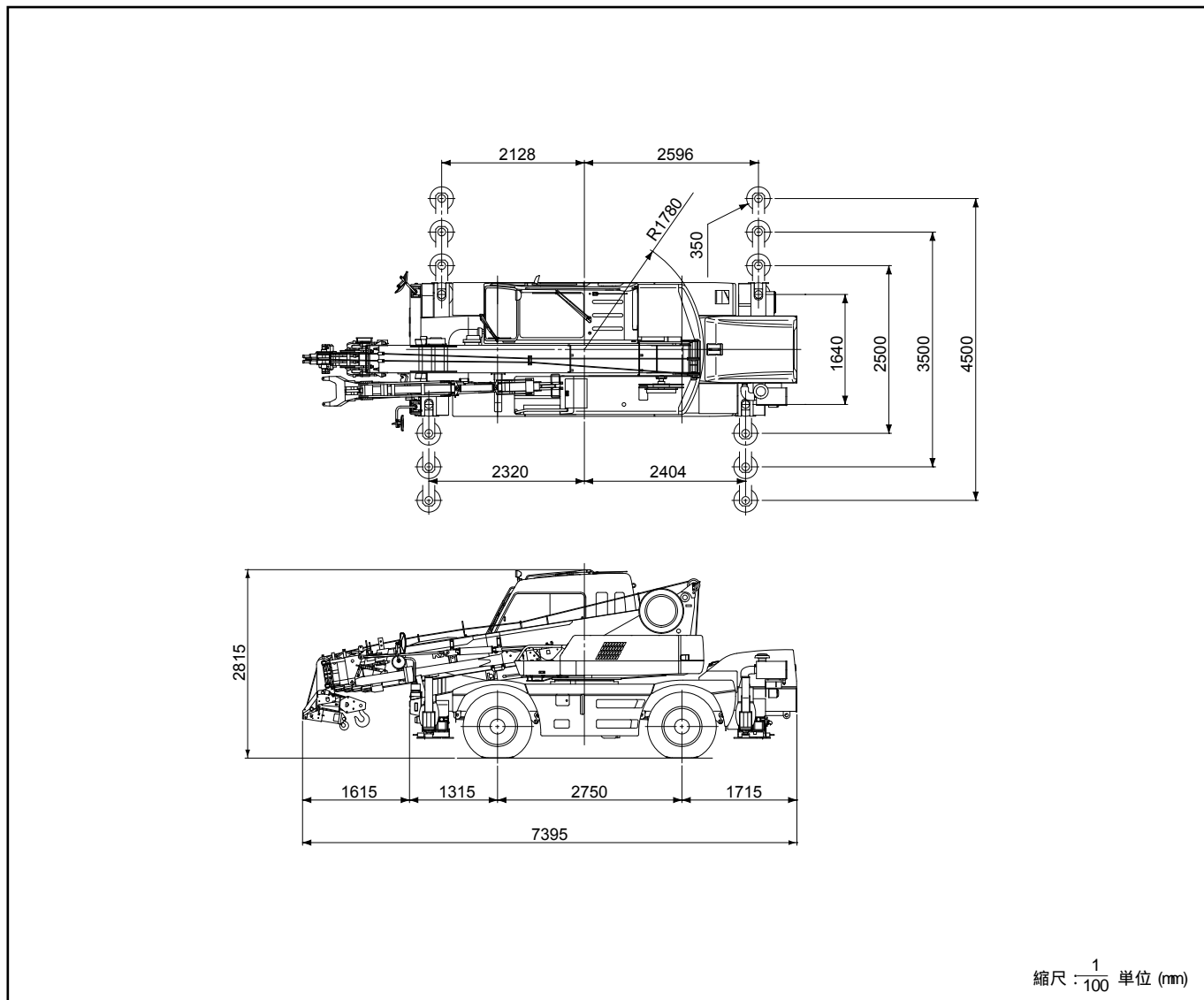


- $R_1=3.92\text{m}$
(最小回転半径)
- $R_2=4.02\text{m}$
(最外輪端回転半径)
- $R_3=4.57\text{m}$
(車体回転半径)
- $R_4=5.25\text{m}$
(ブーム先端回転半径)
- $R_5=1.66\text{m}$
(車体内側回転半径)

- $A_0=3.33\text{m}$ (車体入口通路幅)
- $A_1=2.80\text{m}$ (車輪入口通路幅)
- $B=2.75\text{m}$ (車輪出口通路幅)
- $C=3.33\text{m}$ (車体出口通路幅)
- $D=4.01\text{m}$ (ブーム先端出口通路幅)

(注) 上記の数値は計算値です。

全体図



縮尺: $\frac{1}{100}$ 単位 (mm)

本カタログに記載されております性能ならびに仕様は、改良などにより届けたいします製品と異なる場合がありますので、あらかじめご了承ください。



品質保証の国際規格「ISO 9001」の認証を取得しています。

お問い合わせは...

KATO 株式会社 **加藤製作所**

本社 東京都品川区東大井 丁目 9番 3号
 ☎ 03(3458)1111(大代表) ☎ 140-0011
 ホームページアドレス <http://www.kato-works.co.jp>
C01091
 6.2001-4000(TT)1