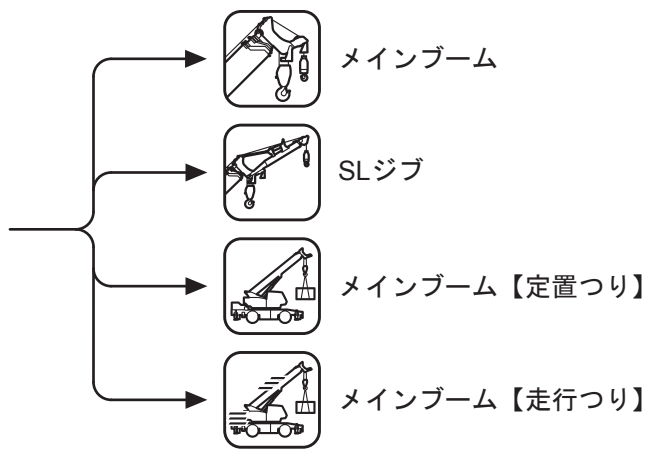
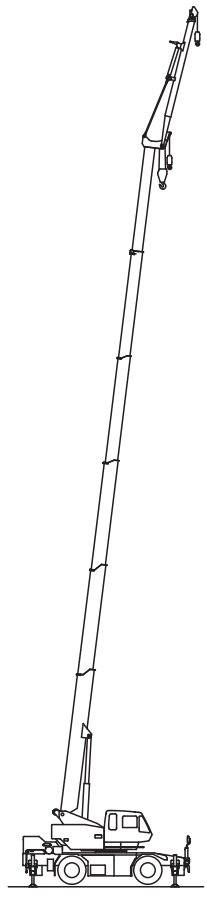


SUPERBOOM® MR-350Ri PREMIUM®
ラフター® KRM-35H-Ⅲ型 (SLジブ)



目次

主要諸元	1
定格総荷重表	
メインブーム	2
定置つり	2
走行つり	2
17.5m ブーム+6.5m SLジブ	3
17.5m ブーム+10.25m SLジブ	3
17.5m ブーム+14.0m SLジブ	3
32.5m ブーム+6.5m SLジブ	5
32.5m ブーム+10.25m SLジブ	5
32.5m ブーム+14.0m SLジブ	5
定格総荷重表注意事項	7
作業範囲図	8
最小通路軌跡図	9
全体図	10

【主要諸元】

■クレーン部

名称	35t吊りラフテレンクレーン
型式	KRM-35H-Ⅲ

●クレーン性能

最大定格総荷重	7.5 mブーム	35,000kg×2.6m (10本掛)
	12.5 mブーム	19,000kg×5.0m (6本掛)
	17.5 mブーム	17,000kg×5.0m (6本掛)
	22.5 mブーム	12,000kg×6.5m (4本掛)
	27.5 mブーム	9,000kg×7.0m (4本掛)
	32.5 mブーム	7,000kg×8.0m (4本掛)
	6.5 mジブ	3,200kg×76° (1本掛)
	10.25 mジブ	2,000kg×71° (1本掛)
	14.0 mジブ	1,350kg×76° (1本掛)
	ルースタシブ	4,000kg (1本掛)

ブーム長さ	7.5m ~ 32.5m
ジブ長さ	6.5m ~ 14.0m

最大地上揚程	33.4m (ブーム) 47.3m (ジブ)
--------	---------------------------

巻上ロープ速度	主巻	125m/min (4層目)
	補巻	125m/min (4層目)

巻上フック速度	主	(ロープ掛数 10) 12.5m / min (4層目)
	補	(ロープ掛数 1) 125.0m / min (4層目)

高速巻下ロープ速度(参考)	主巻	163m / min (4層目)
	補巻	163m / min (4層目)

ブーム起伏範囲	-10° ~ 83°
ブーム上げ時間	44s / -10° ~ 83°

ブーム伸長速度	25.0m / 85s
旋回速度	2.6min ⁻¹
旋回後端半径	2,850mm

●上部旋回体の装置および構造

ブーム形式	箱型6段油圧伸縮式 (2・3段同時、4・5・6段同時)
ジブ形式	3段油圧伸縮式 (2・3段同時) 油圧無段階傾斜式 (オフセット5° (6.5mジブは7°) ~ 60°)

ブーム伸縮装置	油圧シリンダ (2本) およびワイヤロープ併用式
ブーム起伏装置	油圧シリンダ直押し式、圧力補償付流量調整弁付
ジブ起伏装置	油圧シリンダ (1本)

巻上装置	シングルウィンチ2基、油圧モータ駆動・遊星歯車減速機付 (ネガティブブレーキ内蔵)、高低速切換式、自動ブレーキ付、圧力補償付流量調整弁付
旋回装置	油圧モータ駆動・遊星歯車減速機付 (ネガティブブレーキ内蔵)、フリー・ロック切換式
旋回サークル	ボールベアリング式

アウトリガ装置	形式	全油圧H型 (フロート、バーチカルシリンダ一体型)
	張出幅	6,800mm (最大張出)
		6,300mm (中間張出)
		5,200mm (中間張出)
		4,200mm (中間張出)
2,310mm (最小張出)		

ワイヤロープ	主巻	難回転性ワイヤロープ φ16×185m
	補巻	難回転性ワイヤロープ φ16×105m

●油圧装置

油圧ポンプ	2連可変プランジャ型、ギヤ + プランジャ型
油圧モータ	巻上用 アキシャルプランジャ型 旋回用 アキシャルプランジャ型
コントロールバルブ	マルチプル自動復元式 (圧力補償付流量調整弁付)
シリンダ	ダブルアクティング式
オイルリザーバ容量	500L

●安全装置

ACS(過負荷防止装置・音声警報装置付)、旋回自動停止装置、ブーム起伏緩停止装置、ブーム伸長緩停止装置、作業範囲制限装置、アウトリガ張出自動検出装置、ブーム起伏自然降下防止装置、ブーム伸縮自然降下防止装置、ジブ起伏自然降下防止装置、ジブ伸縮自然降下防止装置、過巻防止装置、ドラムロック装置(巻上)、ドラムホルド安全装置、自動ブレーキ装置、乱巻防止装置、油圧安全弁、アウトリガロック装置、旋回ロック装置、旋回警告灯、作動油オーバーヒート警報装置、作動油フィルタ目つまり警報装置、玉掛けロープはずれ止め

●標準装置

除湿機能付エアコン、作業灯 (ブーム、テール、キャブ)、ドラム回転指示装置、オイルクーラ
--

●キャブ装備

チルト/テレスコピックハンドル、フルアジャスタブルシート (ヘッドレスト、アームレスト付)、パワーウィンドウ (閉め忘れ防止スイッチ付)、開欠付フロント&ルーフワイパー (ウオッシャー付)、時計付AM/FMラジオ、ステップランプ、フロアマット、ICカードシステム、アクセサリソケット (24V)

●オプション装置

ACS外部表示装置、ACS外部音声警報装置、拡声器、地上デジタル対応テレビ放送受信装置、ウインチ確認カメラ、燃焼式エアヒータ、ドアバイザ、消火器、風速計、携帯通信システム、ICカードリーダー&データ管理ソフト
--

■キャリア部

●走行性能

最高速度	49km / h
登坂能力	0.55 (tanθ)
最小回転半径	8.2m (2輪操向)
	4.9m (4輪操向)

●エンジン

名称	三菱6M60-TLE3BA (インタークーラターボ付) (平成23年ディーゼル特殊自動車排出ガス規制適合)
形式	水冷4サイクル直列6気筒 直接噴射式ディーゼルエンジン
総排気量	7.545L
最高出力	200kW / 2,600 min ⁻¹
最大トルク	775N・m / 1,600 min ⁻¹

●下部走行体の装置および構造

走行駆動形式	2輪駆動 (4×2)、4輪駆動 (4×4) 切換式
トルクコンバータ形式	3要素 1段 (自動ロックアップクラッチ付)
変速機形式	全自動および手動変速式
変速段数	前進4段 後退1段 (Hi/Low切換)

車軸形式	前輪	全浮動式 2段減速機付
	後輪	全浮動式 2段減速機付

懸架装置	前輪	テーパーリフスプリング式 (油圧ロックシリンダ付)
	後輪	テーパーリフスプリング式 (油圧ロックシリンダ付)

ブレーキ装置	主	2系統空気油圧複合式 4輪ディスクブレーキ
	補助	空気式・推進軸制動内部拡張式

ステアリング装置	形式	全油圧式/パワーステアリング
	モード	前2輪、カウンタ、クラブ、後2輪、前後輪独立 (リヤステ自動ロック機構付)

タイヤサイズ	前輪	385 / 95 R25 170E ROAD
	後輪	385 / 95 R25 170E ROAD

燃料タンク容量	300L
バッテリー	(12V-120Ah) × 2

●安全装置

緊急用かじ取装置、後輪ステアリングロック装置、ブレーキ液漏警報装置、作業用補助制動装置、サスペンションロック装置、オーバラン警報装置、ラジエータ液面警報装置、エアフィルタ目つまり警報装置、ローエア警報装置、電動格納サイドミラー、左前方確認カメラ、前方直前確認カメラ、後方確認カメラおよびカラーモニタ、ブーム右側ミラー (ヒータ付)

●標準装備

集中給脂装置、アルミ敷板

●オプション装置

車輪止め、路肩灯、サイドマーカーランプ、電動調整式サイドミラー、ディスチャージヘッドランプ (ロービーム)

■寸法・重量

全長	9,765mm	
全幅	2,620mm	
全高	3,595mm	
軸距	3,650mm	
輪距	前輪	2,170mm
	後輪	2,170mm
乗車定員	1人	
車両総重量	全重量	28,055kg
	前軸重	14,040kg
	後軸重	14,015kg

●KRM-35H-Ⅲ型は、新規開発車両証明制度による適合証明書「基本通行条件 重量: D」の交付を受けていますが、実際の通行条件は、運行経路ごとの道路管理者の算定結果によって付与されます。

■運転および作業に必要な資格

注意事項	クレーンの運転	移動式クレーン運転免許
	玉掛作業	玉掛技能講習
	車両の運転	大型特殊自動車運転免許

- クレーンに関しては、労働安全衛生法が適用されます。
- 所轄の労働基準監督署に設置報告してからお使いください。
- 道路を通行する場合は、車両検査に合格した状態で通行してください。
- 走行時はフックを所定の位置に格納してください。
- 本車両は最低速度 (50km/h) の定めのある「高速自動車国道」を走行することはできません。
- 本機の使用にあたっての注意事項は、取扱説明書をよく読んで正しくお使いください。
- 本カタログに記載されております性能ならびに仕様は、改良などによりお届けいたします製品と異なる場合があります。また、仕様は予告なく変更することがありますのであらかじめご了承ください。



17.5m ブーム+6.5m SLジブ

(6.8m)

アウトリガ最大張出(全周)

ブーム 角度 (°)	オフセット7°		オフセット25°		オフセット45°		オフセット60°	
	作業半径 (m)	荷重 (ton)	作業半径 (m)	荷重 (ton)	作業半径 (m)	荷重 (ton)	作業半径 (m)	荷重 (ton)
83	2.7	3.20	4.5	3.20	6.2	2.20	7.0	1.60
80	3.8	3.20	5.7	3.20	7.2	2.20	8.1	1.60
75	5.8	3.20	7.7	3.18	9.1	2.20	9.6	1.60
70	7.8	3.20	9.6	2.97	10.8	2.13	11.1	1.60
66	9.4	3.20	11.0	2.82	12.1	2.09	12.3	1.59
63	10.4	3.20	12.0	2.72	13.0	2.06	13.2	1.58
60	11.6	3.20	13.1	2.63	13.8	2.04		
55	13.3	3.15	14.6	2.53	15.3	2.03		
50	14.7	2.95	16.0	2.45	16.4	2.03		
46	16.0	2.79	16.9	2.40	17.2	2.02		
40	17.4	2.26	18.2	1.99				
35	18.5	1.88	19.2	1.68				
30	19.5	1.52	20.1	1.36				
26	20.1	1.32	20.8	1.12				
20	20.7	1.14						
15	21.3	0.96						
8	21.8	0.77						
危険角度	7°		25°		45°		62°	
標準フック	4tフック							
フック質量	60kg							
巻掛本数	1							

731-74502000

(6.3m)

アウトリガ中間張出(側方)

ブーム 角度 (°)	オフセット7°		オフセット25°		オフセット45°		オフセット60°	
	作業半径 (m)	荷重 (ton)	作業半径 (m)	荷重 (ton)	作業半径 (m)	荷重 (ton)	作業半径 (m)	荷重 (ton)
83	2.7	3.20	4.5	3.20	6.2	2.20	7.0	1.60
80	3.8	3.20	5.7	3.20	7.2	2.20	8.1	1.60
75	5.8	3.20	7.7	3.18	9.1	2.20	9.6	1.60
70	7.8	3.20	9.6	2.97	10.8	2.13	11.1	1.60
66	9.4	3.20	11.0	2.82	12.1	2.09	12.3	1.59
63	10.4	3.20	12.0	2.72	13.0	2.06	13.2	1.58
60	11.6	3.20	13.1	2.63	13.8	2.04		
55	13.3	3.15	14.6	2.53	15.3	2.03		
50	14.7	2.95	16.0	2.45	16.4	2.03		
46	16.0	2.50	16.9	2.09	17.2	2.02		
40	17.4	1.90	18.2	1.63				
35	18.5	1.52	19.2	1.29				
30	19.5	1.15	20.0	1.05				
26	20.1	0.97	20.7	0.80				
20	20.7	0.80						
15	21.3	0.60						
8	21.8	0.41						
危険角度	7°		25°		45°		62°	
標準フック	4tフック							
フック質量	60kg							
巻掛本数	1							

17.5m ブーム+10.25m SLジブ

(6.8m)

アウトリガ最大張出(全周)

ブーム 角度 (°)	オフセット5°		オフセット25°		オフセット45°		オフセット60°	
	作業半径 (m)	荷重 (ton)	作業半径 (m)	荷重 (ton)	作業半径 (m)	荷重 (ton)	作業半径 (m)	荷重 (ton)
83	3.1	2.00	6.5	1.90	9.1	1.20	10.4	0.90
80	4.5	2.00	8.0	1.90	10.4	1.20	11.5	0.90
75	7.0	2.00	10.2	1.67	12.3	1.17	13.2	0.90
70	9.2	2.00	12.3	1.50	14.1	1.12	15.0	0.89
66	11.0	2.00	13.8	1.39	15.5	1.08	16.1	0.88
63	12.3	2.00	14.9	1.33	16.5	1.06	16.8	0.87
60	13.6	1.92	16.0	1.27	17.4	1.04		
55	15.5	1.69	17.5	1.20	18.8	1.02		
50	17.4	1.50	19.2	1.13	20.0	1.01		
46	18.7	1.40	20.3	1.10	20.9	1.01		
40	20.4	1.28	21.8	1.06				
35	21.7	1.21	22.9	1.04				
30	22.7	1.16	23.7	1.03				
26	23.4	1.07	24.2	1.03				
20	24.5	0.85						
15	25.2	0.72						
6	25.6	0.60						
危険角度	5°		25°		45°		62°	
標準フック	4tフック							
フック質量	60kg							
巻掛本数	1							

731-74503000

(6.3m)

アウトリガ中間張出(側方)

ブーム 角度 (°)	オフセット5°		オフセット25°		オフセット45°		オフセット60°	
	作業半径 (m)	荷重 (ton)	作業半径 (m)	荷重 (ton)	作業半径 (m)	荷重 (ton)	作業半径 (m)	荷重 (ton)
83	3.1	2.00	6.5	1.90	9.1	1.20	10.4	0.90
80	4.5	2.00	8.0	1.90	10.4	1.20	11.5	0.90
75	7.0	2.00	10.2	1.67	12.3	1.17	13.2	0.90
70	9.2	2.00	12.3	1.50	14.1	1.12	15.0	0.89
66	11.0	2.00	13.8	1.39	15.5	1.08	16.1	0.88
63	12.3	2.00	14.9	1.33	16.5	1.06	16.8	0.87
60	13.6	1.92	16.0	1.27	17.4	1.04		
55	15.5	1.69	17.5	1.20	18.8	1.02		
50	17.4	1.50	19.2	1.13	20.0	1.01		
46	18.7	1.40	20.3	1.10	20.9	1.01		
40	20.4	1.28	21.8	1.06				
35	21.7	1.07	22.9	0.87				
30	22.7	0.86	23.7	0.71				
26	23.4	0.72	24.2	0.61				
20	24.5	0.53						
15	25.2	0.40						
6	25.6	0.32						
危険角度	5°		25°		45°		62°	
標準フック	4tフック							
フック質量	60kg							
巻掛本数	1							

17.5m ブーム+14.0m SLジブ

(6.8m)

アウトリガ最大張出(全周)

ブーム 角度 (°)	オフセット5°		オフセット25°		オフセット45°		オフセット60°	
	作業半径 (m)	荷重 (ton)	作業半径 (m)	荷重 (ton)	作業半径 (m)	荷重 (ton)	作業半径 (m)	荷重 (ton)
83	4.0	1.35	8.7	0.80	12.1	0.50	14.0	0.40
80	6.8	1.35	10.2	0.80	13.5	0.50	15.3	0.40
75	8.5	1.35	12.7	0.71	15.6	0.48	17.1	0.40
70	11.1	1.22	15.0	0.63	17.6	0.45	18.5	0.40
66	13.0	1.03	16.7	0.59	19.0	0.44	19.7	0.40
63	14.5	0.92	18.0	0.55	20.1	0.43	20.0	0.40
60	15.8	0.83	19.1	0.53	20.9	0.42		
55	18.0	0.72	21.0	0.49	22.3	0.42		
50	20.0	0.64	22.7	0.46	23.8	0.41		
46	21.5	0.59	24.0	0.45	25.0	0.41		
40	23.4	0.54	25.5	0.43				
35	25.1	0.50	26.5	0.42				
30	26.3	0.47	27.4	0.42				
26	27.2	0.46	28.0	0.42				
20	28.1	0.44						
15	28.9	0.43						
6	29.3	0.43						
危険角度	5°		25°		45°		62°	
標準フック	4tフック							
フック質量	60kg							
巻掛本数	1							

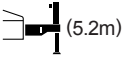
731-74503000

(6.3m)

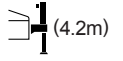
アウトリガ中間張出(側方)

ブーム 角度 (°)	オフセット5°		オフセット25°		オフセット45°		オフセット60°	
	作業半径 (m)	荷重 (ton)	作業半径 (m)	荷重 (ton)	作業半径 (m)	荷重 (ton)	作業半径 (m)	荷重 (ton)
83	4.0	1.35	8.7	0.80	12.1	0.50	14.0	0.40
80	6.8	1.35	10.2	0.80	13.5	0.50	15.3	0.40
75	8.5	1.35	12.7	0.71	15.6	0.48	17.1	0.40
70	11.1	1.22	15.0	0.63	17.6	0.45	18.5	0.40
66	13.0	1.03	16.7	0.59	19.0	0.44	19.7	0.40
63	14.5	0.92	18.0	0.55	20.1	0.43	20.0	0.40
60	15.8	0.83	19.1	0.53	20.9	0.42		
55	18.0	0.72	21.0	0.49	22.3	0.42		
50	20.0	0.64	22.7	0.46	23.8	0.41		
46	21.5	0.59	24.0	0.45	25.0	0.41		
40	23.4	0.54	25.5	0.43				
35	25.1	0.50	26.5	0.42				
30	26.3	0.47	27.4	0.42				
26	27.2	0.46	28.0	0.42				
20	28.1	0.44						
15	28.9	0.43						
6	29.3	0.30						
危険角度	14°		25°		45°		62°	
標準フック	4tフック							
フック質量	60kg							
巻掛本数	1							

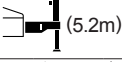
17.5m ブーム+6.5m SLジブ

 (5.2m)								
アウトリガ中間張出(側方)								
ブーム 角度 (°)	オフセット7°		オフセット25°		オフセット45°		オフセット60°	
	作業半径 (m)	荷重 (ton)	作業半径 (m)	荷重 (ton)	作業半径 (m)	荷重 (ton)	作業半径 (m)	荷重 (ton)
83	2.7	3.20	4.5	3.20	6.2	2.20	7.0	1.60
80	3.8	3.20	5.7	3.20	7.2	2.20	8.1	1.60
75	5.8	3.20	7.7	3.18	9.1	2.20	9.6	1.60
70	7.8	3.20	9.6	2.97	10.8	2.13	11.1	1.60
66	9.4	3.20	11.0	2.82	12.1	2.09	12.3	1.59
63	10.4	3.20	12.0	2.72	13.0	2.06	13.2	1.58
60	11.6	3.20	13.1	2.63	13.8	2.04		
55	13.3	2.61	14.6	2.29	15.3	1.87		
50	14.7	1.98	16.0	1.65	16.4	1.36		
46	16.0	1.42	16.9	1.29	17.2	1.08		
40	17.4	0.92	18.2	0.84				
35	18.5	0.57	19.2	0.54				
30	19.5	0.33	20.0	0.30				
危険角度	29°		29°		45°		62°	
標準フック	4tフック							
フック質量	60kg							
巻掛本数	1							

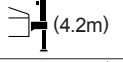
731-7450200

 (4.2m)								
アウトリガ中間張出(側方)								
ブーム 角度 (°)	オフセット7°		オフセット25°		オフセット45°		オフセット60°	
	作業半径 (m)	荷重 (ton)	作業半径 (m)	荷重 (ton)	作業半径 (m)	荷重 (ton)	作業半径 (m)	荷重 (ton)
83	2.7	3.20	4.5	3.20	6.2	2.20	7.0	1.60
80	3.8	3.20	5.7	3.20	7.2	2.20	8.1	1.60
75	5.8	3.20	7.7	3.18	9.1	2.20	9.6	1.60
70	7.8	3.20	9.6	2.97	10.8	2.13	11.1	1.60
66	9.4	3.20	11.0	2.82	12.1	2.09	12.3	1.59
63	10.4	3.20	12.0	2.72	13.0	2.06	13.2	1.58
60	11.6	2.35	13.1	1.91	13.8	1.73		
55	13.3	1.51	14.6	1.31	15.2	1.17		
50	14.7	0.92	16.0	0.75	16.3	0.73		
46	16.0	0.45	16.9	0.39	17.1	0.38		
危険角度	45°		45°		45°		62°	
標準フック	4tフック							
フック質量	60kg							
巻掛本数	1							

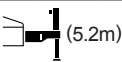
17.5m ブーム+10.25m SLジブ

 (5.2m)								
アウトリガ中間張出(側方)								
ブーム 角度 (°)	オフセット5°		オフセット25°		オフセット45°		オフセット60°	
	作業半径 (m)	荷重 (ton)	作業半径 (m)	荷重 (ton)	作業半径 (m)	荷重 (ton)	作業半径 (m)	荷重 (ton)
83	3.1	2.00	6.5	1.90	9.1	1.20	10.4	0.90
80	4.5	2.00	8.0	1.90	10.4	1.20	11.5	0.90
75	7.0	2.00	10.2	1.67	12.3	1.17	13.2	0.90
70	9.2	2.00	12.3	1.50	14.1	1.12	15.0	0.89
66	11.0	2.00	13.8	1.39	15.5	1.08	16.1	0.88
63	12.3	2.00	14.9	1.33	16.5	1.06	16.8	0.87
60	13.6	1.92	16.0	1.27	17.4	1.04		
55	15.5	1.69	17.5	1.20	18.8	1.02		
50	17.4	1.42	19.2	1.09	20.0	1.01		
46	18.7	1.08	20.3	0.81	20.9	0.73		
40	20.4	0.65	21.8	0.49				
35	21.7	0.36						
危険角度	34°		39°		45°		62°	
標準フック	4tフック							
フック質量	60kg							
巻掛本数	1							

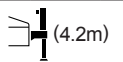
731-7450200

 (4.2m)								
アウトリガ中間張出(側方)								
ブーム 角度 (°)	オフセット5°		オフセット25°		オフセット45°		オフセット60°	
	作業半径 (m)	荷重 (ton)	作業半径 (m)	荷重 (ton)	作業半径 (m)	荷重 (ton)	作業半径 (m)	荷重 (ton)
83	3.1	2.00	6.5	1.90	9.1	1.20	10.4	0.90
80	4.5	2.00	8.0	1.90	10.4	1.20	11.5	0.90
75	7.0	2.00	10.2	1.67	12.3	1.17	13.2	0.90
70	9.2	2.00	12.3	1.50	14.1	1.12	15.0	0.89
66	11.0	2.00	13.8	1.39	15.5	1.08	16.1	0.88
63	12.3	2.00	14.9	1.33	16.5	1.06	16.8	0.87
60	13.6	1.79	16.0	1.27	17.4	1.04		
55	15.5	1.15	17.5	0.85	18.8	0.73		
50	17.4	0.60	19.2	0.42	20.0	0.35		
46	18.5	0.33						
危険角度	45°		49°		49°		62°	
標準フック	4tフック							
フック質量	60kg							
巻掛本数	1							

17.5m ブーム+14.0m SLジブ

 (5.2m)								
アウトリガ中間張出(側方)								
ブーム 角度 (°)	オフセット5°		オフセット25°		オフセット45°		オフセット60°	
	作業半径 (m)	荷重 (ton)	作業半径 (m)	荷重 (ton)	作業半径 (m)	荷重 (ton)	作業半径 (m)	荷重 (ton)
83	4.0	1.35	8.7	0.80	12.1	0.50	14.0	0.40
80	6.8	1.35	10.2	0.80	13.5	0.50	15.3	0.40
75	8.5	1.35	12.7	0.71	15.6	0.48	17.1	0.40
70	11.1	1.22	15.0	0.63	17.6	0.45	18.5	0.40
66	13.0	1.03	16.7	0.59	19.0	0.44	19.7	0.40
63	14.5	0.92	18.0	0.55	20.1	0.43	20.0	0.40
60	15.8	0.83	19.1	0.53	20.9	0.42		
55	18.0	0.72	21.0	0.49	22.3	0.42		
50	20.0	0.64	22.7	0.46	23.8	0.41		
46	21.5	0.59	24.0	0.45	25.0	0.41		
40	23.4	0.49	25.5	0.37				
危険角度	39°		39°		45°		62°	
標準フック	4tフック							
フック質量	60kg							
巻掛本数	1							

31-74503000

 (4.2m)								
アウトリガ中間張出(側方)								
ブーム 角度 (°)	オフセット5°		オフセット25°		オフセット45°		オフセット60°	
	作業半径 (m)	荷重 (ton)	作業半径 (m)	荷重 (ton)	作業半径 (m)	荷重 (ton)	作業半径 (m)	荷重 (ton)
83	4.0	1.35	8.7	0.80	12.1	0.50	14.0	0.40
80	6.8	1.35	10.2	0.80	13.5	0.50	15.3	0.40
75	8.5	1.35	12.7	0.71	15.6	0.48	17.1	0.40
70	11.1	1.22	15.0	0.63	17.6	0.45	18.5	0.40
66	13.0	1.03	16.7	0.59	19.0	0.44	19.7	0.40
63	14.5	0.92	18.0	0.55	20.1	0.43	20.0	0.40
60	15.8	0.83	19.1	0.53	20.9	0.42		
55	18.0	0.72	21.0	0.49	22.3	0.42		
50	20.0	0.48	22.7	0.35				
危険角度	49°		49°		54°		62°	
標準フック	4tフック							
フック質量	60kg							
巻掛本数	1							



32.5m ブーム+6.5m SLジブ

 アウトリガ最大張出(全周)								
ブーム 角度 (°)	オフセット7°		オフセット25°		オフセット45°		オフセット60°	
	作業半径 (m)	荷重 (ton)	作業半径 (m)	荷重 (ton)	作業半径 (m)	荷重 (ton)	作業半径 (m)	荷重 (ton)
83	5.4	3.20	7.7	3.20	9.2	2.20	9.8	1.60
81	6.8	3.20	8.8	3.20	10.3	2.20	10.8	1.60
76	10.6	3.20	12.2	2.64	13.5	2.07	14.0	1.60
70	14.6	2.52	16.0	2.02	17.0	1.74	17.5	1.58
65	17.7	1.98	18.9	1.65	19.8	1.46	20.1	1.41
63	18.8	1.83	20.1	1.53	20.9	1.36	21.0	1.34
58	21.6	1.49	22.7	1.29	23.4	1.18		
56	22.7	1.26	23.7	1.20	24.3	1.11		
50	25.5	0.68	26.3	0.66	26.9	0.63		
45	27.7	0.32	28.4	0.32				
危険角度	44°		44°		47°		62°	
標準フック	4tフック							
フック質量	60kg							
巻掛本数	1							
731-74503000								

 アウトリガ中間張出(側方)								
ブーム 角度 (°)	オフセット7°		オフセット25°		オフセット45°		オフセット60°	
	作業半径 (m)	荷重 (ton)	作業半径 (m)	荷重 (ton)	作業半径 (m)	荷重 (ton)	作業半径 (m)	荷重 (ton)
83	5.4	3.20	7.7	3.20	9.2	2.20	9.8	1.60
81	6.8	3.20	8.8	3.20	10.3	2.20	10.8	1.60
76	10.6	3.20	12.2	2.64	13.5	2.07	14.0	1.60
70	14.6	2.52	16.0	2.02	17.0	1.74	17.5	1.58
65	17.7	1.98	18.9	1.65	19.8	1.46	20.1	1.41
63	18.8	1.83	20.1	1.53	20.9	1.36	21.0	1.34
62	19.4	1.75	20.6	1.48	21.4	1.32		
60	20.5	1.52	21.7	1.36	22.4	1.25		
59	21.0	1.38	22.2	1.27	22.8	1.21		
55	23.0	0.91	24.1	0.84	24.6	0.84		
51	24.9	0.54	25.8	0.52	26.3	0.50		
48	26.2	0.31	27.1	0.31	27.4	0.30		
危険角度	47°		47°		47°		62°	
標準フック	4tフック							
フック質量	60kg							
巻掛本数	1							

32.5m ブーム+10.25m SLジブ

 アウトリガ最大張出(全周)								
ブーム 角度 (°)	オフセット5°		オフセット25°		オフセット45°		オフセット60°	
	作業半径 (m)	荷重 (ton)	作業半径 (m)	荷重 (ton)	作業半径 (m)	荷重 (ton)	作業半径 (m)	荷重 (ton)
83	6.0	2.00	9.8	1.90	12.2	1.20	13.3	0.90
80	8.4	2.00	12.0	1.81	14.1	1.20	15.1	0.90
75	12.6	2.00	15.6	1.58	17.5	1.13	18.2	0.88
71	15.7	2.00	18.4	1.45	20.0	1.09	20.6	0.87
69	17.1	1.89	19.7	1.38	21.2	1.07	21.7	0.86
65	19.7	1.57	22.2	1.19	23.6	1.02	23.7	0.86
63	21.0	1.43	23.4	1.10	24.7	0.97	24.7	0.86
57	24.6	1.11	26.8	0.90	27.6	0.82		
56	25.3	1.02	27.3	0.87	28.1	0.79		
55	25.8	0.93	27.8	0.82	28.5	0.78		
50	28.4	0.52	30.1	0.47	30.6	0.47		
48	29.3	0.39	30.9	0.36				
危険角度	47°		47°		49°		62°	
標準フック	4tフック							
フック質量	60kg							
巻掛本数	1							
731-74504000								

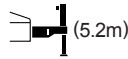
 アウトリガ中間張出(側方)								
ブーム 角度 (°)	オフセット5°		オフセット25°		オフセット45°		オフセット60°	
	作業半径 (m)	荷重 (ton)	作業半径 (m)	荷重 (ton)	作業半径 (m)	荷重 (ton)	作業半径 (m)	荷重 (ton)
83	6.0	2.00	9.8	1.90	12.2	1.20	13.3	0.90
80	8.4	2.00	12.0	1.81	14.1	1.20	15.1	0.90
75	12.6	2.00	15.6	1.58	17.5	1.13	18.2	0.88
71	15.7	2.00	18.4	1.45	20.0	1.09	20.6	0.87
69	17.1	1.89	19.7	1.38	21.2	1.07	21.7	0.86
65	19.7	1.57	22.2	1.19	23.6	1.02	23.7	0.86
63	21.0	1.43	23.4	1.10	24.7	0.97	24.7	0.86
61	22.3	1.30	24.5	1.03	25.7	0.91		
59	23.4	1.13	25.6	0.96	26.7	0.86		
58	24.0	1.01	26.1	0.89	27.2	0.84		
53	26.7	0.54	28.6	0.48	29.4	0.46		
51	27.7	0.40	29.4	0.36	30.2	0.34		
危険角度	50°		50°		50°		62°	
標準フック	4tフック							
フック質量	60kg							
巻掛本数	1							

32.5m ブーム+14.0m SLジブ

 アウトリガ最大張出(全周)								
ブーム 角度 (°)	オフセット5°		オフセット25°		オフセット45°		オフセット60°	
	作業半径 (m)	荷重 (ton)	作業半径 (m)	荷重 (ton)	作業半径 (m)	荷重 (ton)	作業半径 (m)	荷重 (ton)
83	7.2	1.35	12.0	0.80	15.1	0.50	16.7	0.40
80	9.9	1.35	14.2	0.77	17.2	0.48	18.4	0.40
76	13.5	1.35	17.3	0.69	20.0	0.46	21.1	0.39
72	16.7	1.20	20.2	0.62	22.7	0.44	23.6	0.39
70	18.2	1.09	21.7	0.59	24.0	0.43	24.8	0.39
64	22.6	0.86	25.6	0.52	27.5	0.41	27.8	0.39
60	25.3	0.76	28.3	0.49	29.8	0.40		
54	29.2	0.64	31.7	0.46	32.7	0.40		
52	30.3	0.52	32.7	0.45	33.6	0.40		
51	30.8	0.46	33.1	0.42	34.0	0.40		
50	31.4	0.40	33.7	0.35	34.4	0.35		
49	31.9	0.34	34.1	0.31				
危険角度	48°		48°		49°		63°	
標準フック	4tフック							
フック質量	60kg							
巻掛本数	1							
731-74504000								

 アウトリガ中間張出(側方)								
ブーム 角度 (°)	オフセット5°		オフセット25°		オフセット45°		オフセット60°	
	作業半径 (m)	荷重 (ton)	作業半径 (m)	荷重 (ton)	作業半径 (m)	荷重 (ton)	作業半径 (m)	荷重 (ton)
83	7.2	1.35	12.0	0.80	15.1	0.50	16.7	0.40
80	9.9	1.35	14.2	0.77	17.2	0.48	18.4	0.40
76	13.5	1.35	17.3	0.69	20.0	0.46	21.1	0.39
72	16.7	1.20	20.2	0.62	22.7	0.44	23.6	0.39
70	18.2	1.09	21.7	0.59	24.0	0.43	24.8	0.39
64	22.6	0.86	25.6	0.52	27.5	0.41	27.8	0.39
60	25.3	0.76	28.3	0.49	29.8	0.40		
57	27.2	0.70	30.0	0.48	31.3	0.40		
55	28.4	0.56	31.1	0.47	32.1	0.40		
54	29.0	0.48	31.7	0.40	32.6	0.40		
53	29.6	0.40	32.2	0.34	33.1	0.34		
危険角度	52°		52°		52°		63°	
標準フック	4tフック							
フック質量	60kg							
巻掛本数	1							

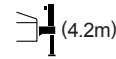
32.5m ブーム+6.5m SLジブ



(5.2m)

アウトリガ中間張出 (側方)								
ブーム 角度 (°)	オフセット7°		オフセット25°		オフセット45°		オフセット60°	
	作業半径 (m)	荷重 (ton)	作業半径 (m)	荷重 (ton)	作業半径 (m)	荷重 (ton)	作業半径 (m)	荷重 (ton)
83	5.4	3.20	7.7	3.20	9.2	2.20	9.8	1.60
81	6.8	3.20	8.8	3.20	10.3	2.20	10.8	1.60
76	10.6	3.20	12.2	2.64	13.5	2.07	14.0	1.60
70	14.6	2.52	16.0	2.02	17.0	1.74	17.5	1.58
67	16.3	1.96	17.8	1.73	18.7	1.57	19.1	1.47
63	18.5	1.26	19.9	1.11	20.7	1.06	20.9	1.05
61	19.6	0.96	20.9	0.86	21.7	0.82		
59	20.6	0.72	21.8	0.66	22.8	0.57		
危険角度	58°		58°		58°		62°	
標準フック	4tフック							
フック質量	60kg							
巻掛本数	1							

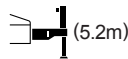
731-74503000



(4.2m)

アウトリガ中間張出 (側方)								
ブーム 角度 (°)	オフセット7°		オフセット25°		オフセット45°		オフセット60°	
	作業半径 (m)	荷重 (ton)	作業半径 (m)	荷重 (ton)	作業半径 (m)	荷重 (ton)	作業半径 (m)	荷重 (ton)
83	5.4	3.20	7.7	3.20	9.2	2.20	9.8	1.60
81	6.8	3.20	8.8	3.20	10.3	2.20	10.8	1.60
76	10.6	3.20	12.2	2.64	13.5	2.07	14.0	1.60
73	12.4	2.47	14.0	2.09	15.3	1.85	15.7	1.59
72	13.0	2.20	14.6	1.87	15.9	1.66	16.3	1.58
70	14.1	1.78	15.7	1.52	17.0	1.34	17.4	1.31
67	15.8	1.24	17.4	1.04	18.8	0.85	18.8	0.85
危険角度	66°		66°		66°		66°	
標準フック	4tフック							
フック質量	60kg							
巻掛本数	1							

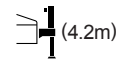
32.5m ブーム+10.25m SLジブ



(5.2m)

アウトリガ中間張出 (側方)								
ブーム 角度 (°)	オフセット5°		オフセット25°		オフセット45°		オフセット60°	
	作業半径 (m)	荷重 (ton)	作業半径 (m)	荷重 (ton)	作業半径 (m)	荷重 (ton)	作業半径 (m)	荷重 (ton)
83	6.0	2.00	9.8	1.90	12.2	1.20	13.3	0.90
80	8.4	2.00	12.0	1.81	14.1	1.20	15.1	0.90
75	12.6	2.00	15.6	1.58	17.5	1.13	18.2	0.88
71	15.7	2.00	18.4	1.45	20.0	1.09	20.6	0.87
69	17.1	1.89	19.7	1.38	21.2	1.06	21.7	0.86
67	18.3	1.62	21.0	1.28	22.4	1.04	22.7	0.86
66	18.9	1.45	21.5	1.18	23.0	1.03	23.2	0.86
64	20.1	1.14	22.7	0.92	24.0	0.87	24.3	0.86
60	22.4	0.65	24.8	0.52	25.8	0.52		
危険角度	59°		59°		59°		63°	
標準フック	4tフック							
フック質量	60kg							
巻掛本数	1							

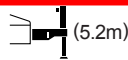
731-74504000



(4.2m)

アウトリガ中間張出 (側方)								
ブーム 角度 (°)	オフセット5°		オフセット25°		オフセット45°		オフセット60°	
	作業半径 (m)	荷重 (ton)	作業半径 (m)	荷重 (ton)	作業半径 (m)	荷重 (ton)	作業半径 (m)	荷重 (ton)
83	6.0	2.00	9.8	1.90	12.2	1.20	13.3	0.90
80	8.4	2.00	12.0	1.81	14.1	1.20	15.1	0.90
75	12.6	2.00	15.6	1.58	17.5	1.13	18.2	0.88
73	14.2	1.98	17.1	1.50	18.8	1.11	19.4	0.87
71	15.3	1.63	18.2	1.26	20.0	1.09	20.6	0.87
68	17.0	1.18	19.9	0.88	21.8	0.73	22.2	0.73
危険角度	67°		67°		67°		67°	
標準フック	4tフック							
フック質量	60kg							
巻掛本数	1							

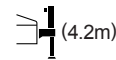
32.5m ブーム+14.0m SLジブ



(5.2m)

アウトリガ中間張出 (側方)								
ブーム 角度 (°)	オフセット5°		オフセット25°		オフセット45°		オフセット60°	
	作業半径 (m)	荷重 (ton)	作業半径 (m)	荷重 (ton)	作業半径 (m)	荷重 (ton)	作業半径 (m)	荷重 (ton)
83	7.2	1.35	12.0	0.80	15.1	0.50	16.7	0.40
80	9.9	1.35	14.2	0.77	17.2	0.48	18.4	0.40
76	13.5	1.35	17.3	0.69	20.0	0.46	21.1	0.39
72	16.7	1.20	20.2	0.62	22.7	0.44	23.6	0.39
70	18.2	1.09	21.7	0.59	24.0	0.43	24.8	0.39
64	22.5	0.86	25.6	0.52	27.5	0.41	27.8	0.39
61	24.3	0.59	27.6	0.45	29.3	0.40		
危険角度	60°		60°		60°		63°	
標準フック	4tフック							
フック質量	60kg							
巻掛本数	1							

731-74504000



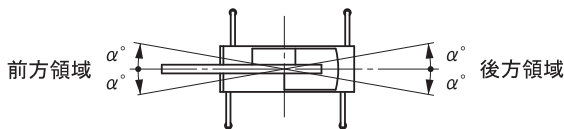
(4.2m)

アウトリガ中間張出 (側方)								
ブーム 角度 (°)	オフセット5°		オフセット25°		オフセット45°		オフセット60°	
	作業半径 (m)	荷重 (ton)	作業半径 (m)	荷重 (ton)	作業半径 (m)	荷重 (ton)	作業半径 (m)	荷重 (ton)
83	7.2	1.35	12.0	0.80	15.1	0.50	16.7	0.40
80	9.9	1.35	14.2	0.77	17.2	0.48	18.4	0.40
76	13.5	1.35	17.3	0.69	20.0	0.46	21.1	0.39
72	16.7	1.20	20.2	0.62	22.7	0.44	23.6	0.39
69	18.9	0.97	22.3	0.58	24.5	0.43	25.3	0.39
危険角度	68°		68°		68°		68°	
標準フック	4tフック							
フック質量	60kg							
巻掛本数	1							

■ 定格総荷重表注意事項

● アウトリガ使用時

1. 定格総荷重表は水平堅土上において機体を水平に設置した状態での保証できる最大荷重を示しており、ブーム作業時は主フックとつり具、ジブ作業時は補フックとつり具の質量を含んだ値です。
【35tフック（質量310kg）、22tフック（質量215kg）、4tフック（質量60kg）】
□部分には機械の強度によって、他は機体の安定度によって定められています。
2. 作業半径はブーム、ジブのたわみを含んだ実際の値にもとづいていますので、必ず作業半径を基準として作業を行ってください。
3. ジブの作業半径は17.5mまたは32.5mブームにジブを装着して作業を行った場合の値です。17.5mをこえ32.5m未満のブーム長さでのジブ作業は、作業半径ではなく32.5mブームの角度を基準としてください。
また、17.5m未満のブーム長さでのジブ作業は、作業半径ではなく17.5mブームの角度を基準としてください。
4. アウトリガ最縮小張出では、ジブ作業を行わないでください。
5. アウトリガ張出状態によって側方領域でのつり上性能は異なります。従って各々の張出状態における定格総荷重表で作業を行ってください。また、前方、後方領域でのつり上性能はアウトリガ最大張出の定格総荷重表でそれぞれ作業を行ってください。



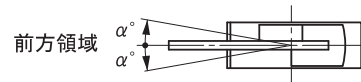
アウトリガ張出状態	中間張出(6.3m)	中間張出(5.2m)	中間張出(4.2m)	最縮小張出
領域 α°	30	30	15	3

6. ルースタシーブの定格総荷重は、ブームの定格総荷重よりブームに取付けられているフックその他のつり具の質量を差引いた値とし、かつ限度を4000kgとします。
【ルースタシーブ使用フック：4tフック（質量60kg）巻掛本数1】
7. ブーム長さ、ブーム角度、作業半径、ジブ長さ、およびジブ角度が規定の値をこえる場合にはその規定の値と、次の規定の値の定格総荷重のうち小さい方の定格総荷重を目安として作業を行ってください。
8. ジブを装着したままでブーム作業を行う場合の定格総荷重は、ブームの定格総荷重よりフックその他のつり具等の質量の他に、3500kgを差引いた値とします。
なお、ジブを装着したままでのルースタ作業、およびアウトリガ最縮小張出におけるジブを装着したままでのブーム作業は行わないでください。
【ジブ装着時使用主フック：22tフック（質量215kg）】
9. 各々の作業状態におけるブーム危険角度は表のとおりです。ブームを危険角度以下にしますと無負荷でも転倒しますので充分注意してください。
10. 各ブーム長さに対する標準フック巻掛本数は表のとおりです。ただし標準巻掛本数以外の掛数で使用する場合は、ワイヤロープ1本当たり36.3kN（3.7tf）を限度としてください。
11. フック巻掛本数10本（定格総荷重表*印）で作業を行う場合はルースタシーブを使用してください。
12. 高速巻下作業は、フックのみを降下するときに使用してください。また急激なレバー操作はさけてください。
13. クレーン作業は風速 10m/sまで可能ですが、比較的弱い風の場合でも受風面積の大きい荷重を取扱う場合は特別な注意を払ってください。

14. 定格総荷重をこえる作業を行った場合、および正しい使い方を行わなかった場合は転倒または破損します。この場合本機の保証はいたしません。

● アウトリガ不使用時

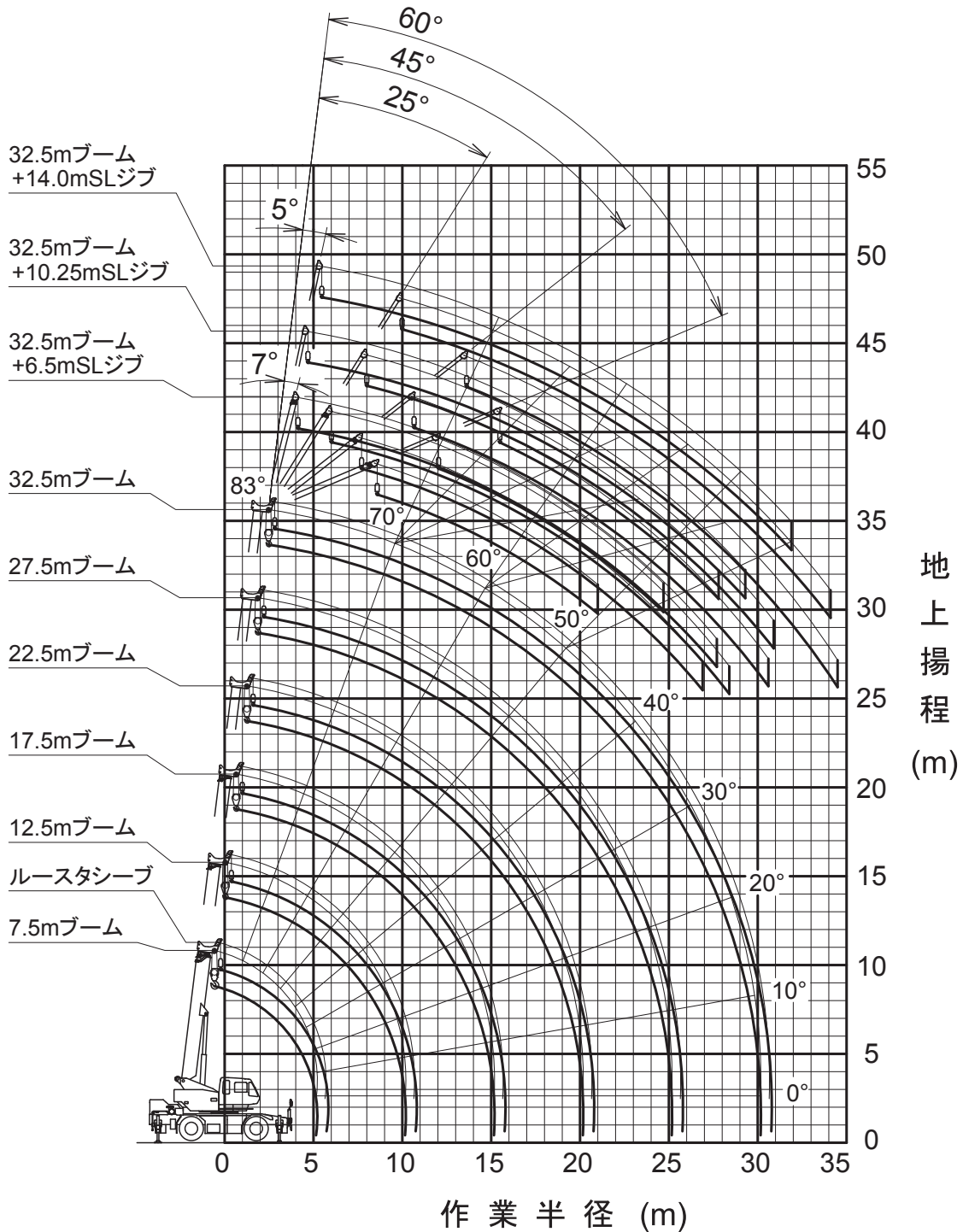
1. 定格総荷重表は、水平堅土上においてタイヤの空気圧が規定圧で、かつサスペンションシリンダを最縮小にした場合に本機の保証できる最大荷重を示しており、主フックとつり具の質量を含んだ値です。
【22tフック（質量215kg）、4tフック（質量60kg）】
□部分には機械の強度によって、他は機体の安定度によって定められています。
【タイヤ規定空気圧：900kPa（9.00kgf/cm²）】
2. 作業半径はブームのたわみを含んだ実際の値にもとづいていますので、必ず作業半径を基準として作業を行ってください。
3. 前方性能と全周性能とでは定格総荷重が異なります。前方領域から側方領域へ旋回する場合には、過荷重になるおそれがありますので充分注意してください。



クレーン作業	定置つり	走行つり
領域 α°	1	1

4. ブーム長さ22.5mをこえるブーム作業、ジブ作業、高速巻下作業は行わないでください。
5. 定置つり作業はパーキングブレーキを効かせ、同時にブレーキロックを掛けた状態で行ってください。
6. 走行つりはハイ・ロー切換スイッチを"ON"（ローレンジ）、シフトレバーを1速にして行ってください。
7. 走行つりは荷が振れないように地面近くに保持し、2km/h未満にて行ってください。
特にコーナリング、急発進、急制動に注意してください。
8. 走行つり中にはクレーン作業は行わないでください。また旋回ブレーキを必ず掛けてください。
9. ルースタシーブの定格総荷重は、ブームの定格総荷重よりブームに取付けられているフックその他のつり具の質量を差引いた値とし、かつ限度を4000kgとします。
【ルースタシーブ使用フック：4tフック（質量60kg）巻掛本数1】
10. ブーム長さ、ブーム角度、作業半径、ジブ長さ、およびジブ角度が規定の値をこえる場合にはその規定の値と、次の規定の値の定格総荷重のうち小さい方の定格総荷重を目安として作業を行ってください。
11. 各々の作業状態におけるブーム危険角度は表のとおりです。ブームを危険角度以下にしますと無負荷でも転倒しますので充分注意してください。
12. 各ブーム長さに対する標準フック巻掛本数は表のとおりです。ただし標準巻掛本数以外の掛数で使用する場合は、ワイヤロープ1本当たり36.3kN（3.7tf）を限度としてください。
13. 高速巻下作業は、フックのみを降下するときに使用してください。また急激なレバー操作はさけてください。
14. クレーン作業は風速 10m/sまで可能ですが、比較的弱い風の場合でも受風面積の大きい荷重を取扱う場合は特別な注意を払ってください。
15. 定格総荷重をこえる作業を行った場合、および正しい使い方を行わなかった場合は転倒または破損します。この場合本機の保証はいたしません。

■作業範囲図



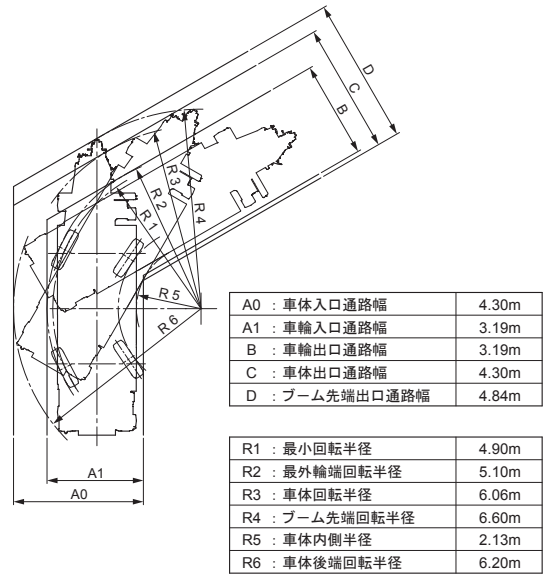
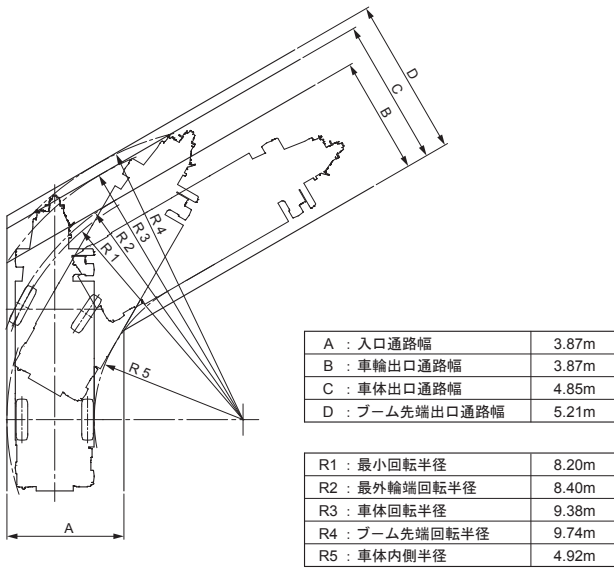
- (注意)
- 1) 本図はブーム、ジブのたわみを含んでいません。
 - 2) 本図はアウトリガ最大張出(全周)のものです。

最小通路軌跡図

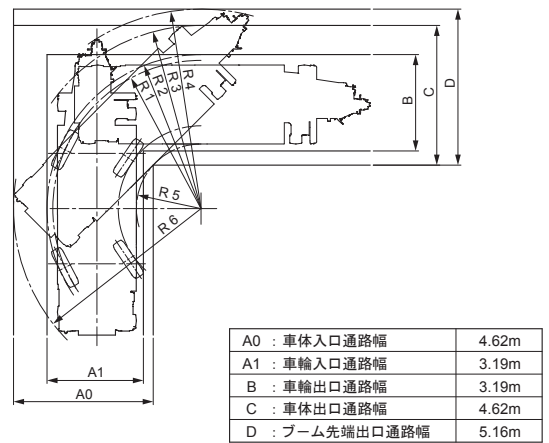
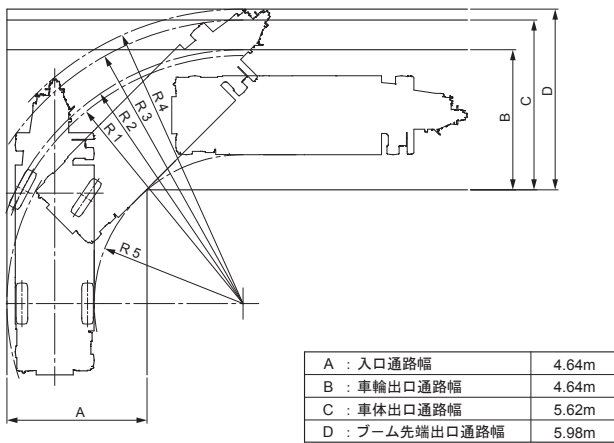
2輪ステアリングで右折する場合

4輪ステアリングで右折する場合

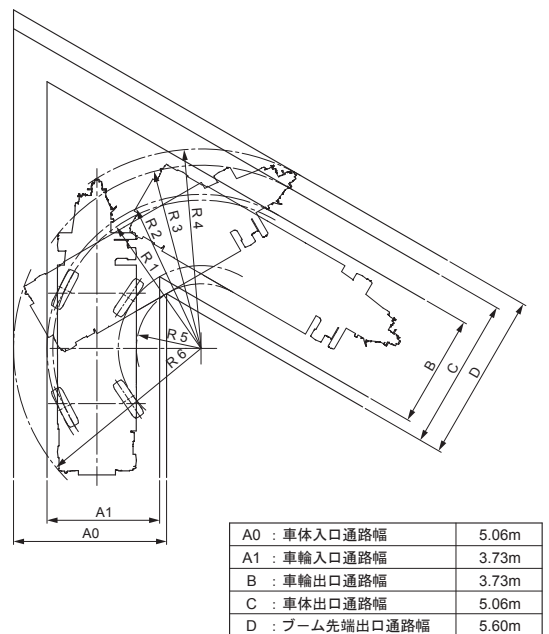
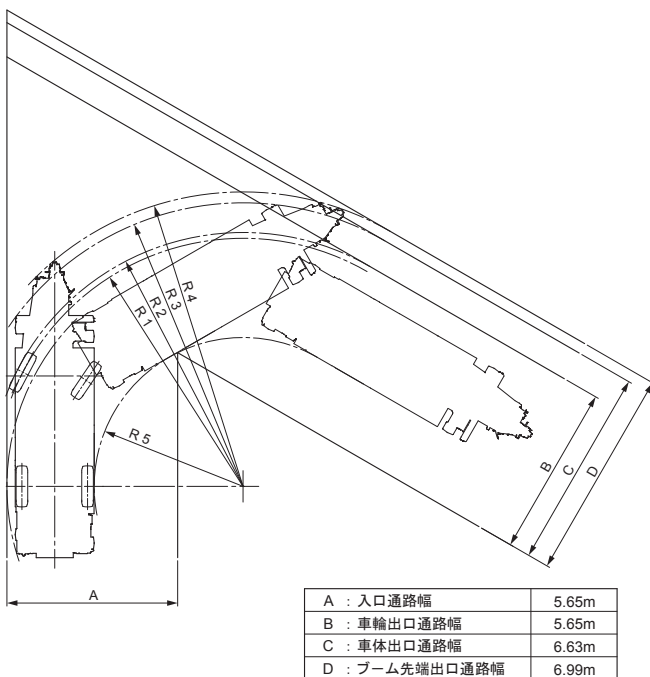
● 60°



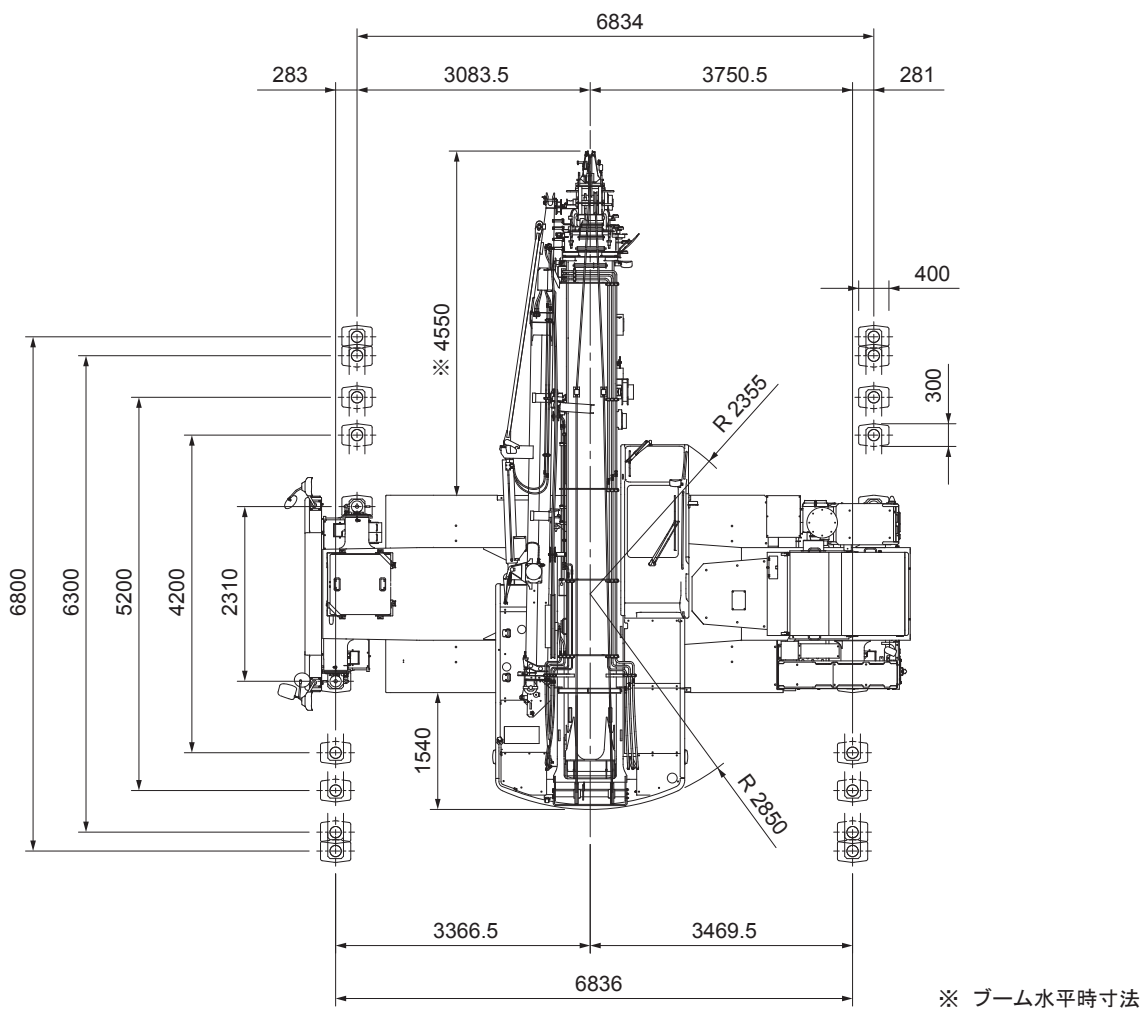
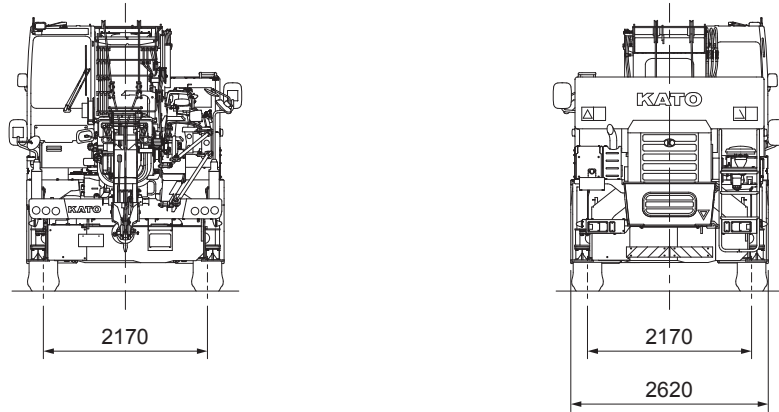
● 90°



● 120°

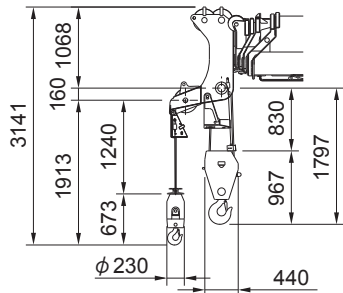


■ 全体図

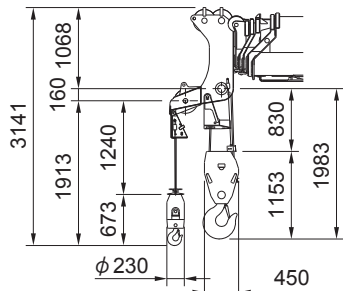
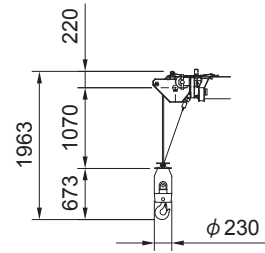


縮尺 : $\frac{1}{100}$ 単位 (mm)

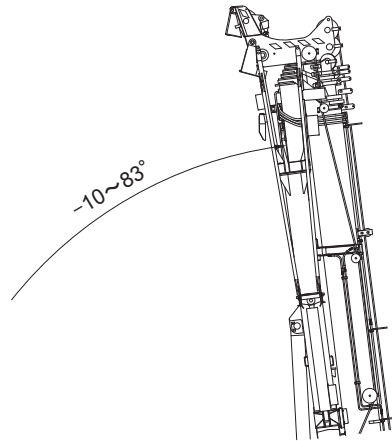
■全体図



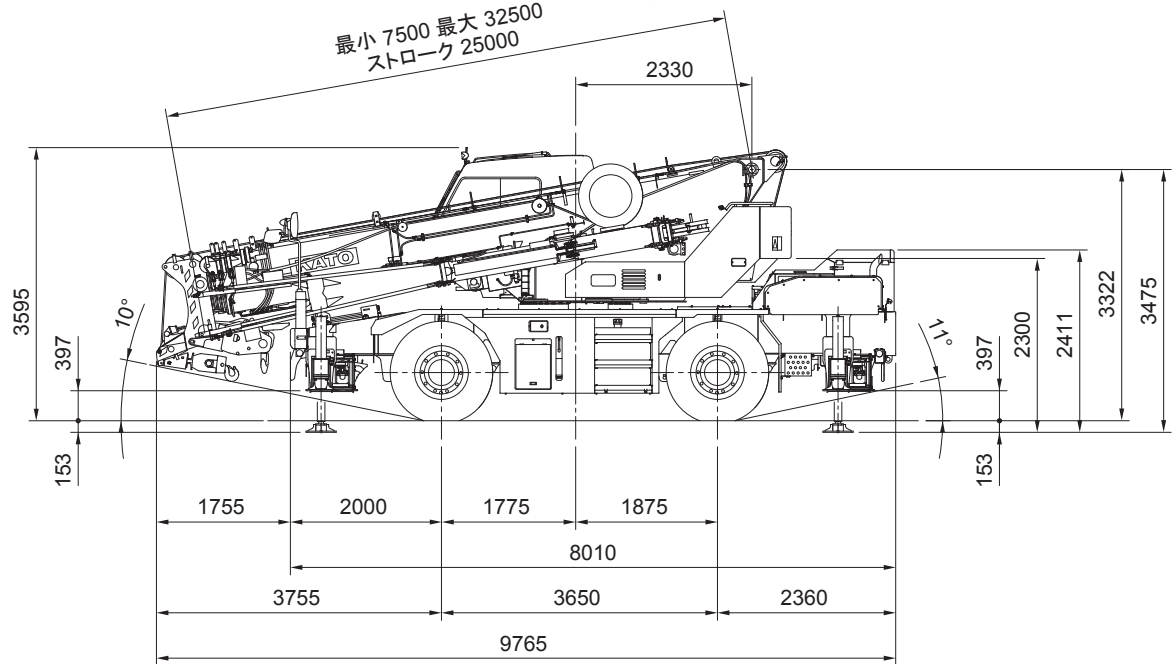
22tonフック



35tonフック



最小 7500 最大 32500
ストローク 25000



ランブブレークオーバーアングル: 25°
サスペンションロック時全高より: -40mm
(サスペンションシリンダ最縮小)

縮尺: $\frac{1}{100}$ 単位 (mm)

※本カタログに記載されております性能ならびに仕様は、改良などによりお届けいたします製品と異なる場合がありますので、あらかじめご了承ください。

お問い合わせは…

KATO 株式会社 **加藤製作所**

本社 / ☎140-0011 東京都品川区東大井1丁目9番37号
☎03 (3458) 1111番 (大代表)
ホームページアドレス <http://www.kato-works.co.jp>

C03821
9.2014-5500 (TI) 1



品質保証の国際規格「ISO 9001」の認証を取得しています。