

排出ガス二次基準
対応エンジン搭載

テレスコピック式クローラクレーン

LC785M-6

時代が求めたスタンダード。



作業半径	2.1m	3m	5m
定格総荷重	4900kg	2980kg	1400kg

狭い場所でも安全に作業可能な後方小旋回。

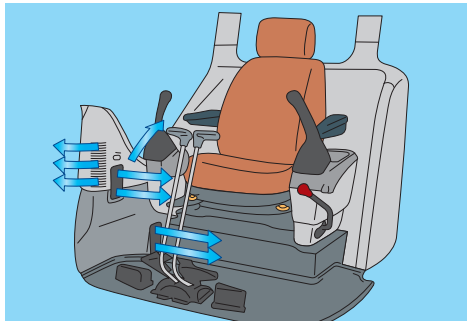
静かで快適な大型ラウンドキャブ採用。

オペレータ耳元騒音：74dB(A) キャブ容積：当社従来機比37%アップ

整備を容易にした、理想のコンポーネント配置。

クローラクレーン専用車として設計。理想を求めたコンポーネント配置を実現。

排出ガス二次基準対応エンジン搭載



外気導入型大容量エアコン標準装備



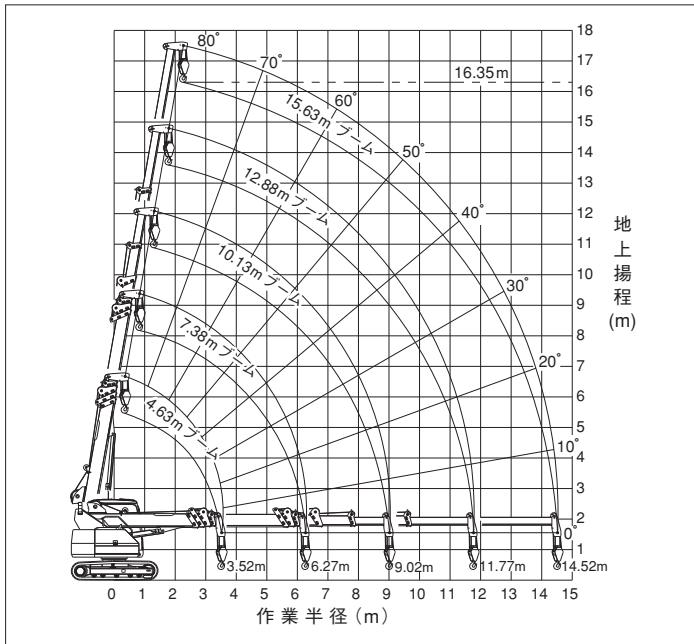
三色回転灯標準装備

低騒音基準クリア



フルオープンボンネット

作業半径揚程図



オプション

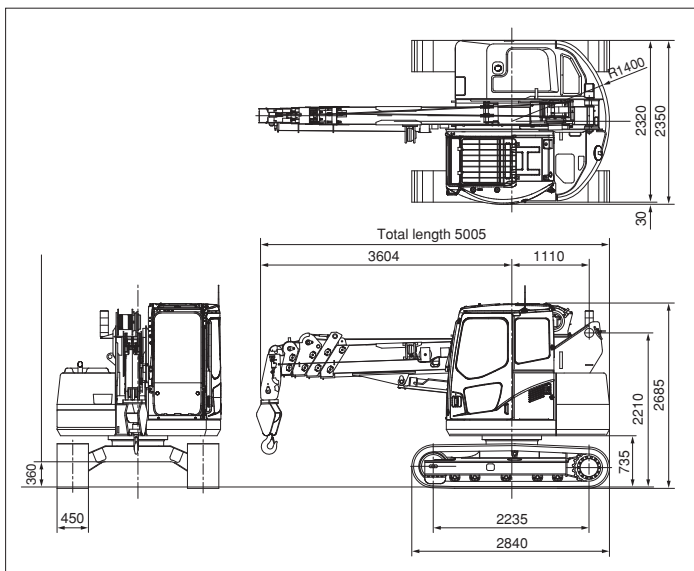
- ゴムシュー
- 強化型ロードライナ
- サイドミラー

定格総荷重表 (4本掛け時)

作業半径 (m)	ブーム	4.63m	7.38m	10.13m	12.88m	15.63m
2.00		4900	4900	2600	2000	
2.50		3800	3760	2600	2000	1400
3.00		2900	2980	2310	2000	1400
3.50			2420	2010	1890	1400
4.00			2000	1750	1650	1400
4.50			1670	1530	1450	1320
5.00			1400	1340	1280	1200
6.00			1000	1030	1010	990
7.00				780	800	820
8.00				580	530	680
9.00				410	500	560
10.00					390	450
11.00					300	360
12.00						280
13.00						210
14.00						200
14.52						200

※定格総荷重は、機械を水平堅土上に置いた場合の転倒荷重の78%以内、前方安定度は1.15以上の値です。
※実際に吊り上げ可能な荷重は、各表の値からフック等の吊り具の質量 (4.9tフック 90kg) を差し引いた値です。

外形図



仕様

機械質量	9,700kg
最大吊上能力	4.9t × 2.1m
最大作業半径	14.52m
最大地上揚程	16.35m
巻上ロープ	IWRC 6 × Fi (29) ・ φ10mm × 115m
ロープ掛け本数	4本・2本兼用フック
フック巻上速度	4本掛 27.0/39.0 m/min
ブーム長さ	4.63m ~ 15.63m (5段)
ブーム伸長方式	5角形全自動5段 (2~3段順次、4~5段同時作動式)
ブーム起伏角度	-2° ~ 80°
旋回速度	全旋回 / 2.4 rpm
シュー形式	シティパット用鉄シュー (オプション: 強化型ロードライナ)
安全装置	●過負荷防止装置 ●過巻防止装置 ●荷重表示装置 ●15度傾斜時警報装置 ●作業範囲規制装置 ●水準器 ●走行時クレーン誤操作防止機構 ●音声発生装置 ●後方確認ミラー
エンジン型式	コマツ S4D95LE-3-A
燃料タンク容量	141L
定格出力	40.5kW [55PS] / 1,850rpm
走行速度	2.5km/h (低速), 3.8km/h (高速)

※単位は、国際単位系によるSI単位表示。() 内の非SI単位は参考値です。

- 本仕様は改良のため、予告なく変更することがありますので、ご了承下さい。
- 掲載写真は一部販売車と異なる場合があります。
- 本機をご利用される際の注意事項の詳細は、取扱説明書をご覧ください。

運転及び作業に必要な資格

- クレーンの運転 / 小型移動式クレーン運転技能講習修了証
- 玉掛作業 / 玉掛技能講習修了証

●お問い合わせは

株式会社前田製作所
〒388-8522長野県長野市篠ノ井御幣川1095
産機営業部 ☎026-292-2228



http://www.maesei.co.jp/ maedasp@maesei.co.jp