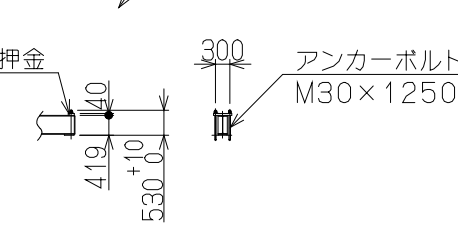
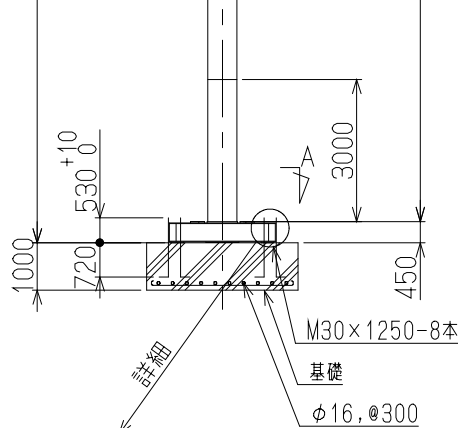
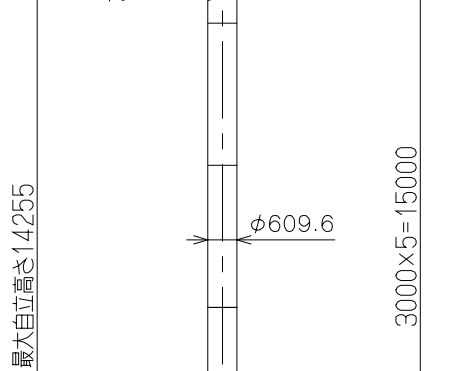
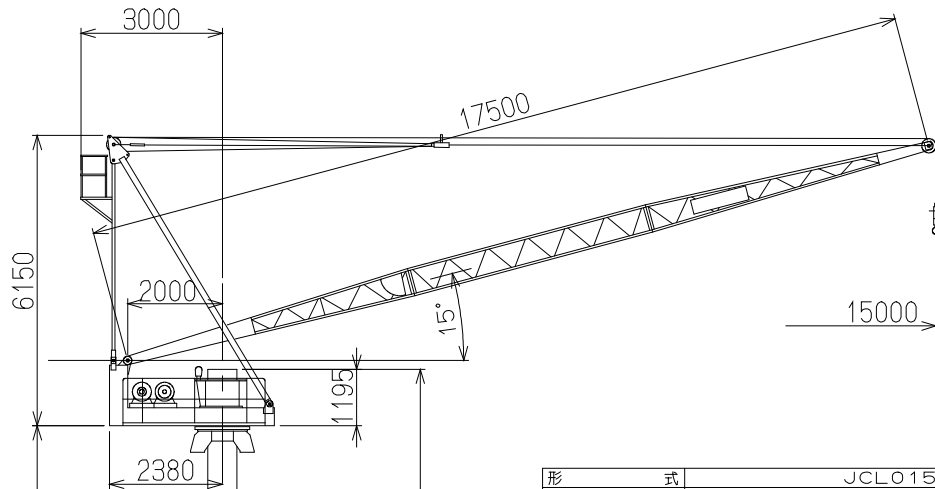
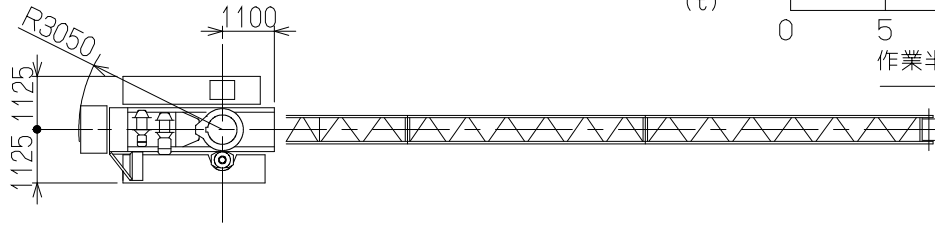
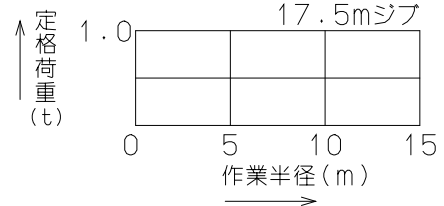


JCL015 II

15t- μ 起伏ジブ式クレーン

(株)北川鉄工所



形式	JCL015 III	
ジブ長さ	17.5m	
吊上荷重	1.06t	
作業半径	0~15m	
定格荷重	1.0t	
最大自立高さ	14.3m	
	低速	高速
巻上速度	1.0t	
起伏速度	9.5(11.5)m/min	19(23)m/min
旋回速度	8.4(10.1)m/min	
昇降速度	0.36(0.44)r.p.m	
電動機	2.6(3.1)m/min	
巻上	4.5/2.2kw x 4/8P 60%ED	
起伏	2.2kw x 4P 40%ED	
旋回	0.75kw x 4P	
昇降	3.0kw x 4P 30分定格	
電源	200V 50Hz(220V 60Hz)	
昇降方式	電動チェーンブロック	
ストローク	3.0m	
安全装置	過負荷防止装置 起伏制限装置 巻過防止装置 旋回制限装置 本体落下防止装置	
最大揚程	6.3m	
本体重量	4.0t	
マスト重量	0.75t/本	
ベースフレーム重量	0.85t	
本体最大分割重量	1.0t	
総重量	8.75t	
記事	()内は60Hz時の速度を示す。	

