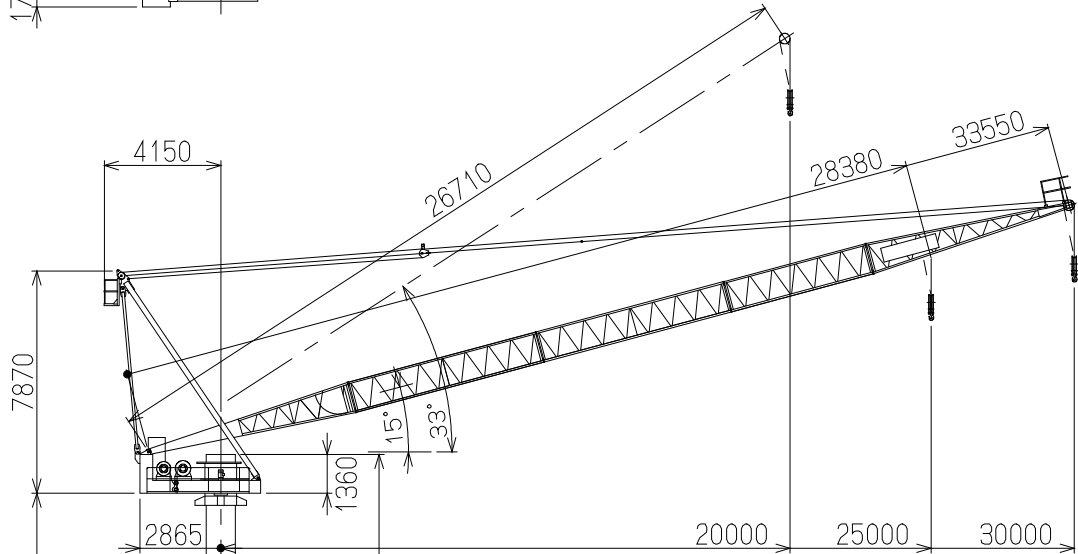
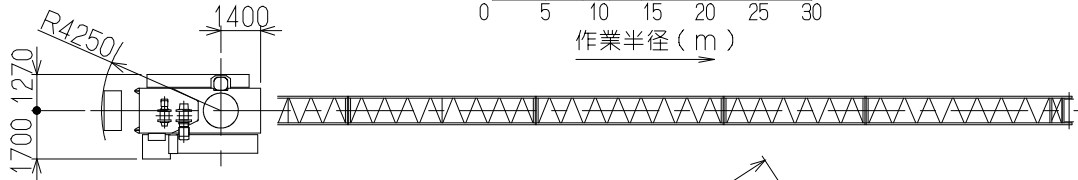
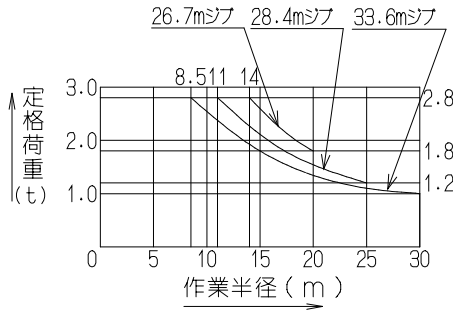


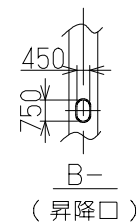
JCL030 II

30t-m起伏ジヤ式クライミングクレーン

(株)北川鉄工所

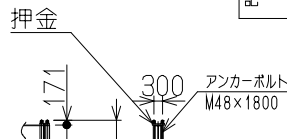
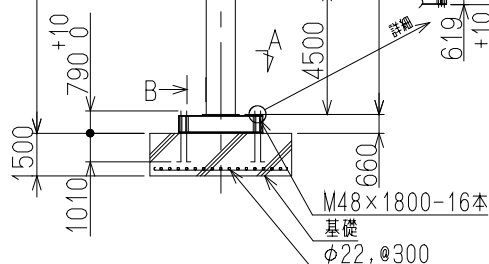


最大自立高さ30800



φ1016

4500×7=31500



| 形式 | | JCL030 II | | |
|-----------|------------|--------------------------------|-----------------|--------------|
| ジヤ長さ | | 26.7m | 28.4m | 33.6m |
| 吊上荷重 | | 2.9t | | |
| 作業半径 | | 0~14~20m | 0~11~20m | 0~8.5~30m |
| 定格荷重 | | 2.8~2.8~1.8t | 2.8~2.8~1.2t | 2.8~2.8~1.0t |
| 最大自立高さ | | 30.8m | | |
| 巻上速度 | 低速 | 2.8t | | |
| | 高速 | 2.8t | | |
| 起巻度 | 巻上 | 4.6(5.5)m/min | 18.3(22.0)m/min | |
| | 巻降 | 5.1(6.2)m/min | 10.3(12.3)m/min | |
| 電動機 | 巻上 | 1.3(1.6)m/min | | |
| | 巻降 | 1.3(1.6)m/min | | |
| 昇降機 | 巻上 | 15/3.7kw×4/16P 40%ED | | |
| | 巻降 | 5.5/2.75kw×4/8P 40%ED | | |
| 昇降機 | 巻上 | 2.2kw×4P インバータ制御 | | |
| | 巻降 | 3.0kw×4P 30分定格 | | |
| 電源 | | 200V 50Hz(220V 60Hz) | | |
| 昇降方式 | | 電動チェーンブロック | | |
| ストローク | | 4.5m | | |
| 安全装置 | モーメントリミッター | 起伏制限装置 巻過防止装置 | | |
| | 旋回制限装置 | 本体落下防止装置 | | |
| 最大揚程 | | 108m | 105m | 100m |
| 本体重量 | | 8.6t | | |
| マスト重量 | | 1.9t/本 | | |
| ベースプレート重量 | | 1.7t | | |
| 本体最大分割重量 | | 1.0t | | |
| 総重量 | | 24t | | |
| 記事 | | ()内は60Hz時の速度を示す。但レインバータ制御を除く。 | | |

