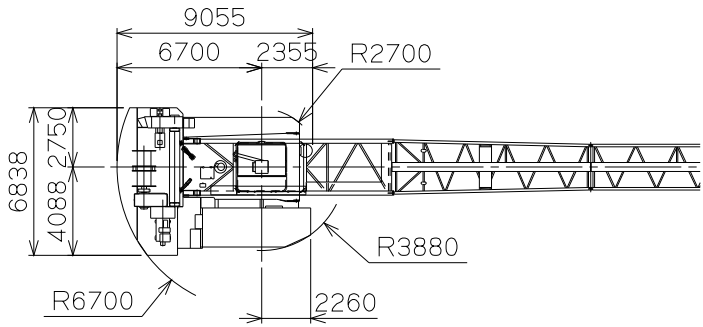
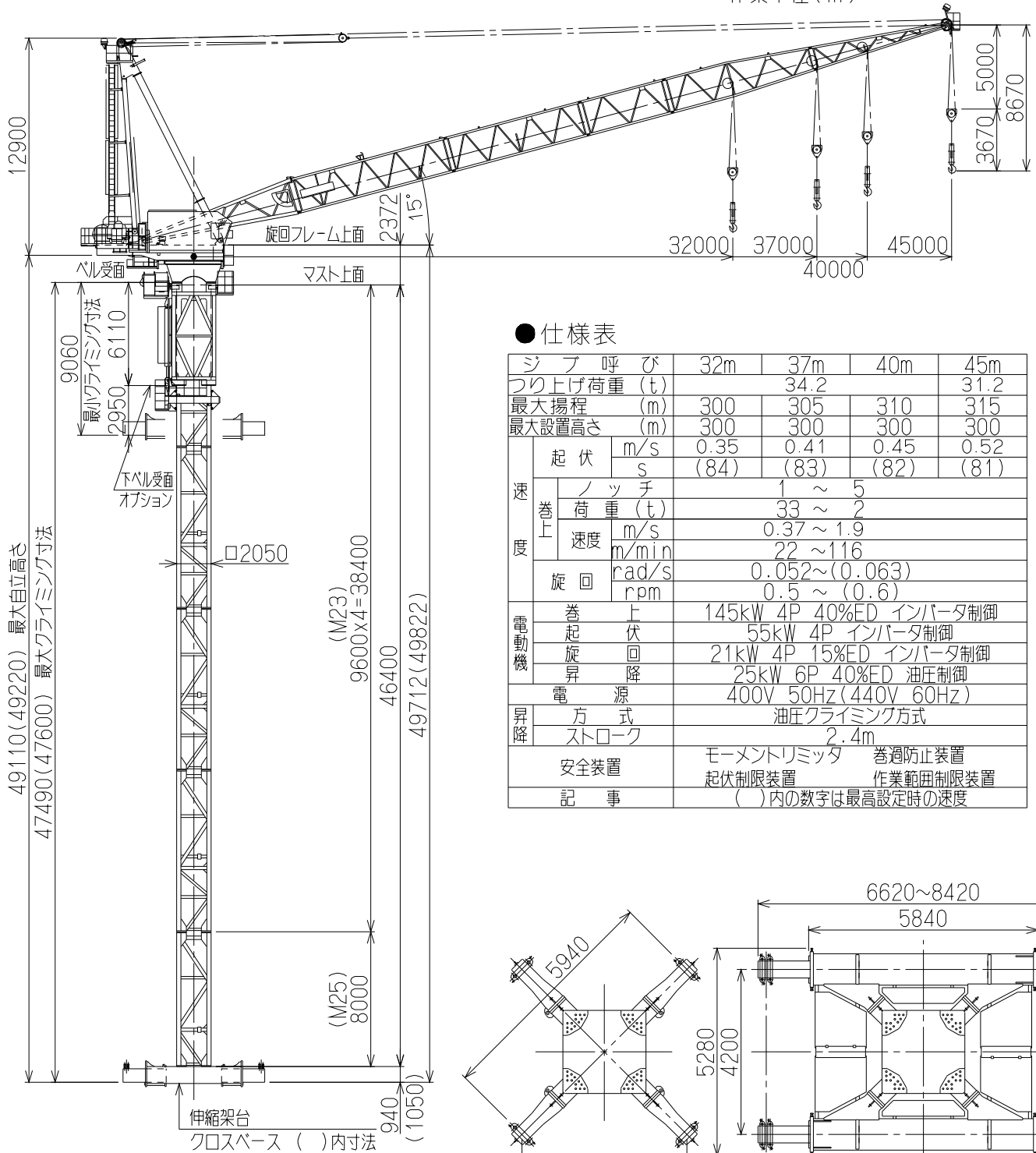
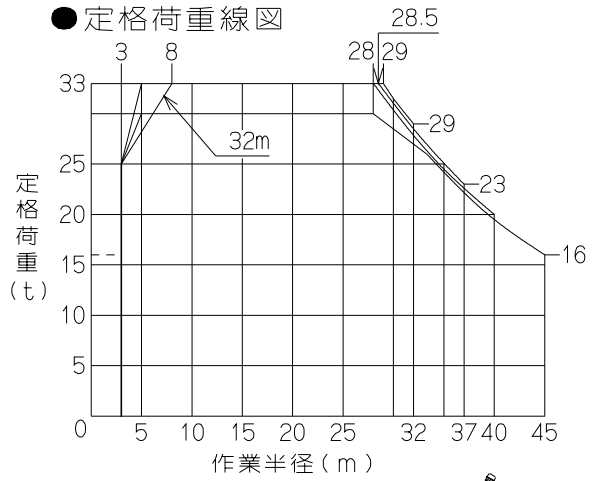


JCL1000NK

● 寸法図



● 定格荷重線図



● 仕様表

ジブ呼び		32m	37m	40m	45m	
つり上げ荷重 (t)			34.2		31.2	
最大揚程 (m)		300	305	310	315	
最大設置高さ (m)		300	300	300	300	
速度	起伏	m/s	0.35	0.41	0.45	0.52
		s	(84)	(83)	(82)	(81)
巻上	ノッチ	荷重 (t)	1 ~ 5			
		速度	0.37 ~ 1.9			
	速度	m/s	0.37 ~ 1.9			
		m/min	22 ~ 116			
旋回	rad/s	0.052 ~ (0.063)				
	rpm	0.5 ~ (0.6)				
電動機	巻上	145kW 4P 40%ED インバータ制御				
	起伏	55kW 4P インバータ制御				
	旋回	21kW 4P 15%ED インバータ制御				
	昇降	25kW 6P 40%ED 油圧制御				
電源		400V 50Hz (440V 60Hz)				
昇降	方式	油圧クライミング方式				
	ストローク	2.4m				
安全装置		モーメントリミッタ 巻上防止装置 起伏制限装置 作業範囲制限装置				
記事		()内の数字は最高設定時の速度				

