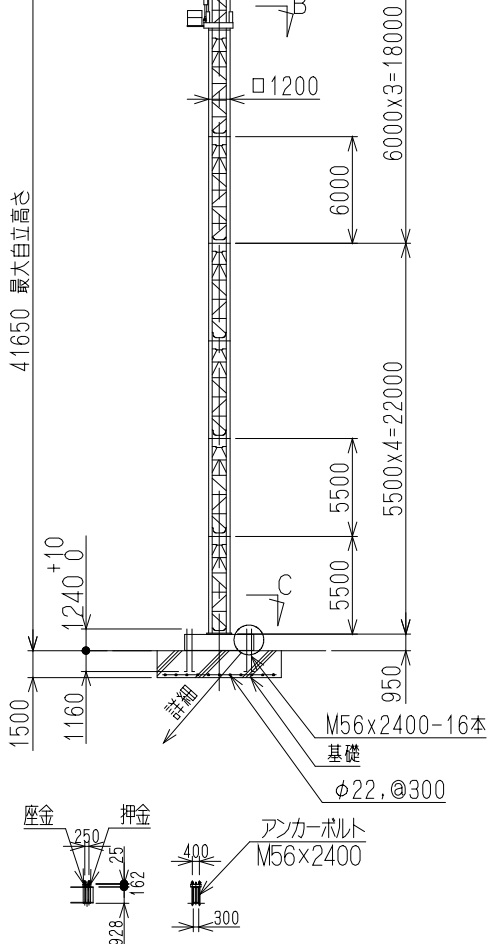
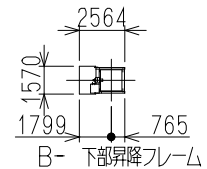
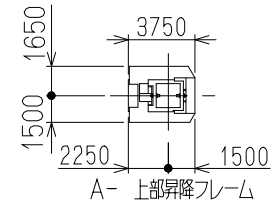
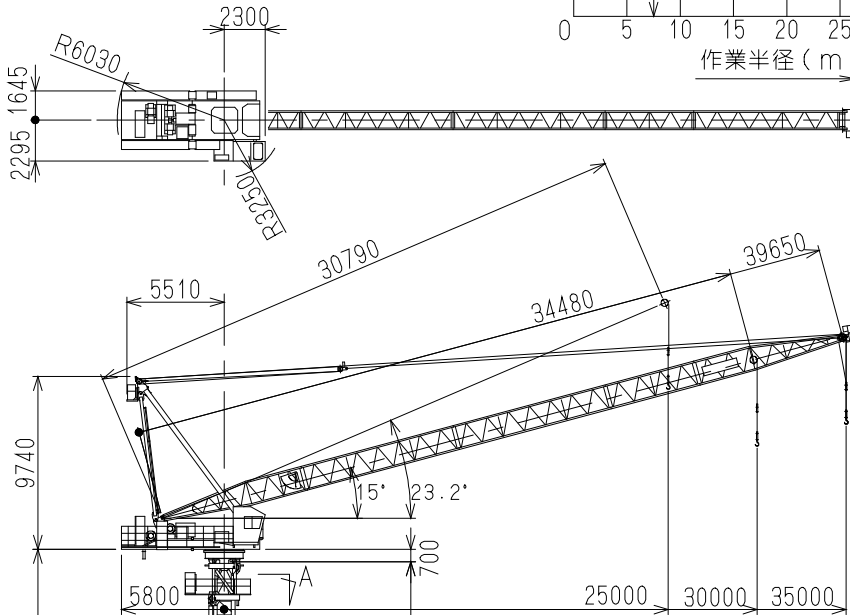
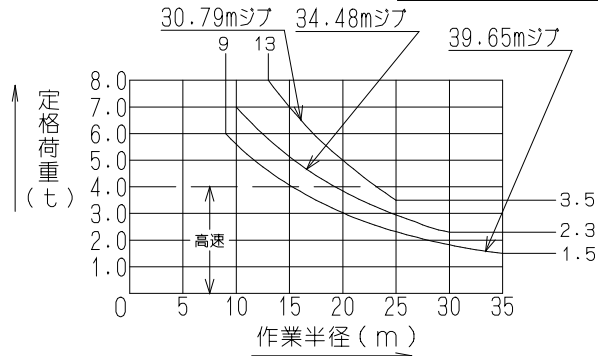


JCL100H

100t-m起伏ジブ式クライミングクレーン

(株)北川鉄工所



形式	JCL100H		
ジブ長さ	30.79m	34.48m	39.65m
吊上荷重	8.4t	7.4t	6.4t
作業半径	0~13~25m	0~10~30m	0~9~35m
定格荷重	8~8~3.5t	7~7~2.3t	6~6~1.5t
最大自立高さ	41.7m		
速度	低速	中速	高速
	荷重	8.0t	4.0t
	速度	2.1m/min	12.5m/min
起伏	起	10/5(12/6)m/min	
	旋昇	0.52 r.p.m.	
巻上	旋昇	0.8(0.9)m/min	
	巻上	26kw×6P 40%ED(インバータ制御)	
電動機	起	10/5kw×4/8P 25%ED	
	旋昇	5.5kw×4P(インバータ制御)	
電昇降	旋昇	5.5kw×4P	
	源	200V 50Hz(220V 60Hz)	
方式	油圧クライミング方式		
ストローク	1.7m		
安全装置	モーメントリミッター	巻過防止装置	
	起伏制限装置	旋回制限装置	
最大揚程	本体	145m	135m
	マスト	2.5t×3、2.6t×2、3.0t×1、3.2t×1	
重量	ベースフレーム	4.6t	
	最大分割重量	2.8t	
	総重量	45.5t	
記	()内は60Hz時の速度を示す。但レインバータ制御を除く。		

