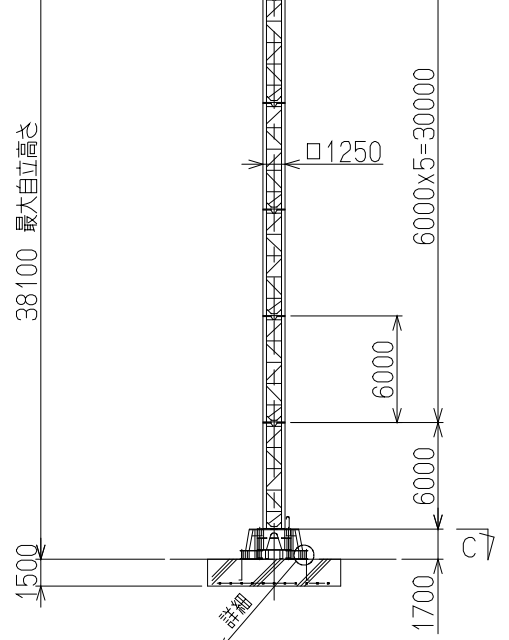
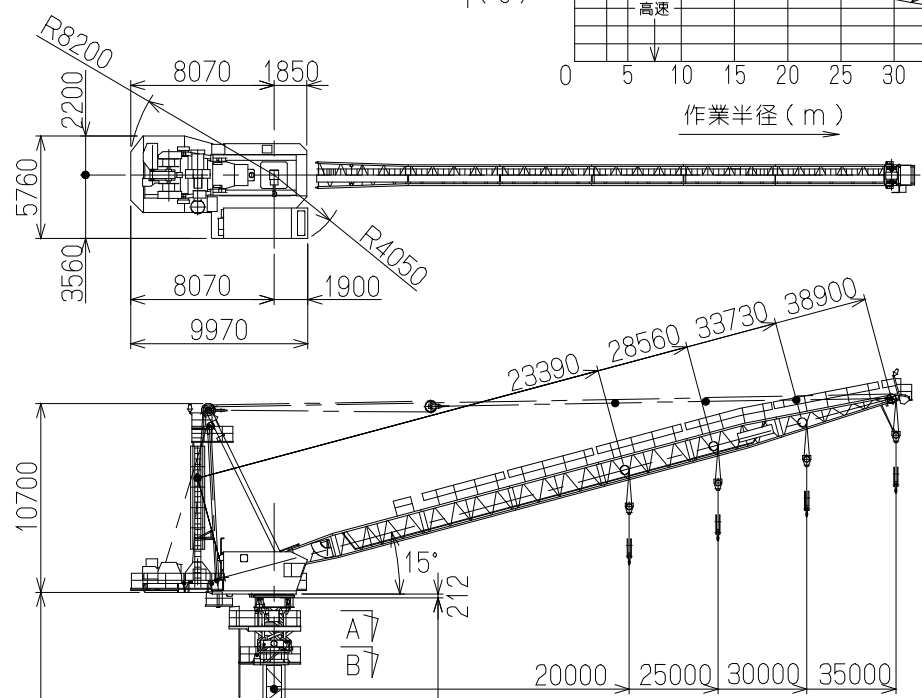
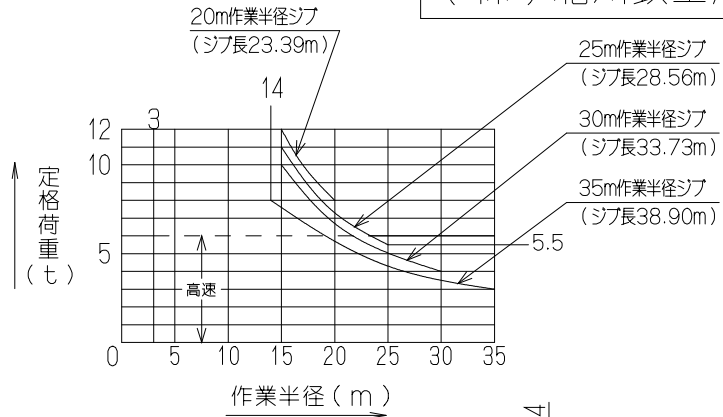


JCL160H

160t-m起伏ジブ式クライミングクレーン

(株)北川鉄工所



形式		JCL160H							
ジブ呼び		20m	25m	30m	35m				
つり上げ荷重 (t)		12.9	11.9	10.9	8.9				
定格荷重 (t)		12~12~8	11~11~5.5	10~10~4	8~8~3				
作業半径 (m)		3~15~20	3~15~25	3~15~30	3~14~35				
最大揚程 (m)		235	230	225	220				
最大設置高さ (m)		225	215	205	195				
旋回角度		全旋回 (無制限)							
速ノッチ		低速1	2	3	4	高速1	2	3	4
上速度 (m/min)		0~12	0~6	0~6	0~6	0~6	0~6	0~6	0~2
起伏 (m/min)		2	10	20	38	4	19	39	74
旋回 (r.p.m.)		9	12	15	17				
昇降 (m/min)		0.5 (0.6)							
電巻上		66kW 40%ED DCM サイリスタ制御							
電起伏		27kW 25%ED DCM サイリスタ制御							
電旋回		11kW 4P 油圧制御							
電昇降		7.5kW 4P 40%ED 油圧制御							
電源		400V 50Hz (440V 60Hz)							
昇降方式		油圧方式							
ストローク		1.2m							
安全装置		モーメントリミッタ 巻過防止装置 起伏制限装置 作業範囲制限装置							
最大自立高さ		38.1m							
本体重量		41.8t							
マスト		4.0t×5, 4.5t×1 (ボトムマスト)							
ベースフレーム		5.9t							
最大分割重量		4.0t (ボトムマスト除く)							
総重量		72.4t							
クレーン群		II							
記		()内は60Hz時の速度を示す							

