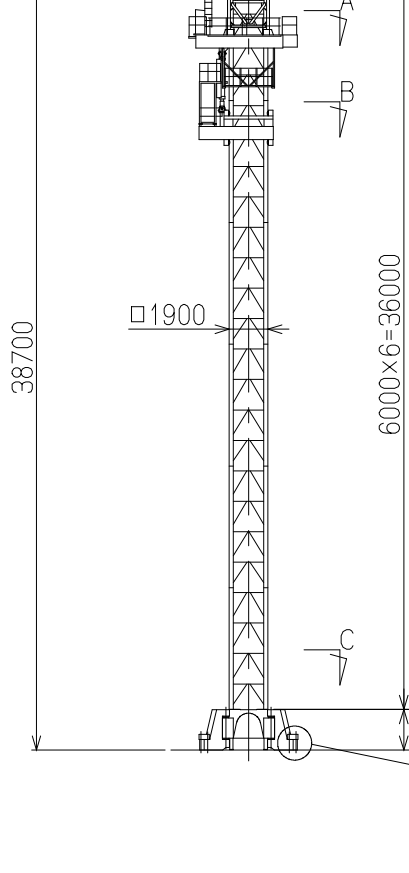
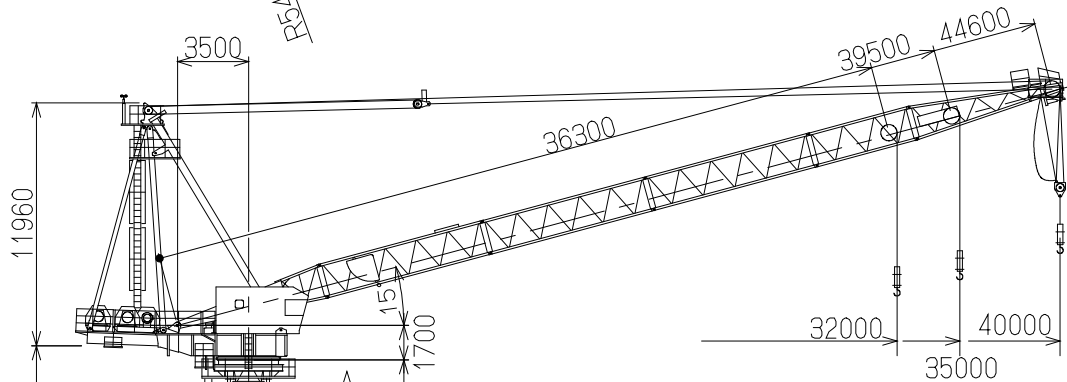
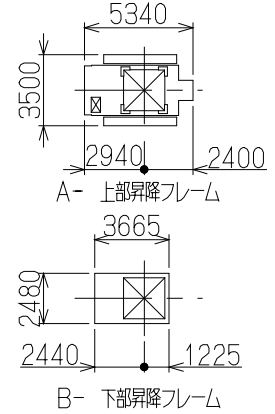
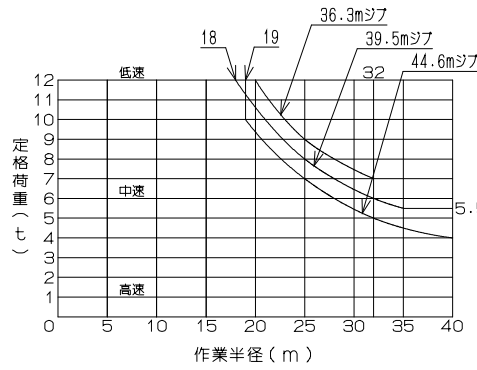
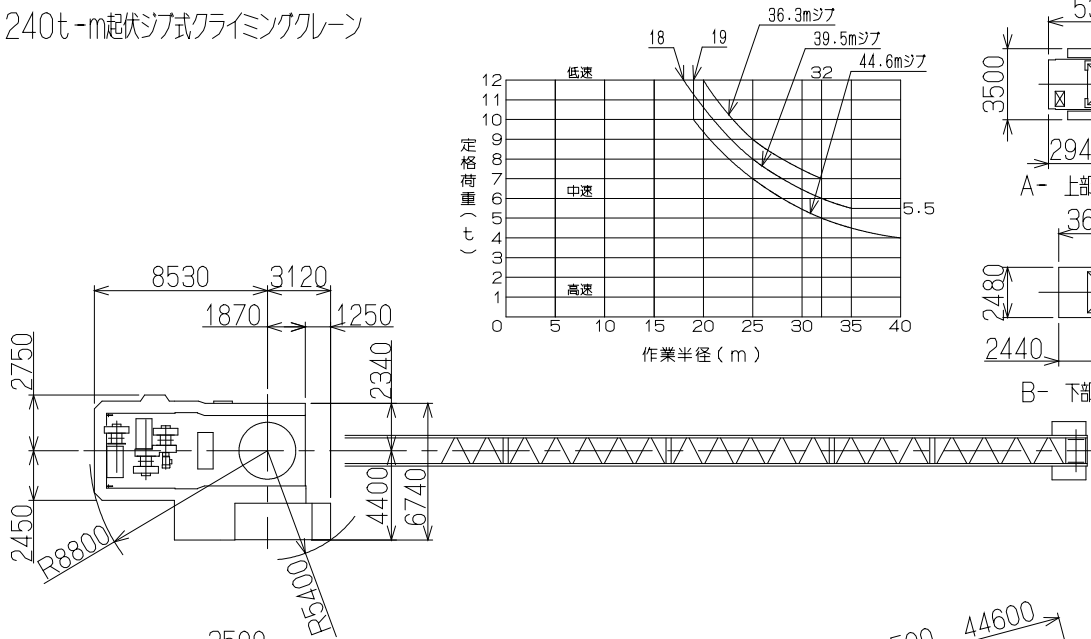


# JCL240H

240t-m起伏ジブ式クレーン

(株)北川鉄工所



形 式	JCL240H		
ジブ長さ	36.3m	39.5m	44.6m
吊上荷重	12.9t	12.9t	10.9t
作業半径	0~20~32m	0~18~35m	0~19~40m
定格荷重	12~12~7t	12~12~5.5t	10~10~4t
最大自立高さ	38.7m		
巻上速度	低速	中速	高速
	2.5	9.5	20
起巻速度	20m/min		
度旋回	0.4r.p.m. 油圧方式		
度昇降	0.7m/min		
電動機	巻上	55kw 40%ED DCM サイリスタ制御	
	起巻	22/11kw 4/8P 40%ED カゴ形	
昇降	起巻	40kw 25%ED DCM サイリスタ制御	
	度昇降	22kw 4P カゴ形	
電 源	400V 50Hz (440V 60Hz)		
昇降	油圧クレーン方式		
ストローク	1.5m		
安全装置	モーメントリミッター 巻過防止装置		起巻制限装置
	起巻制限装置		旋回制限装置
最大揚程	207m	204m	200m
重 本 体	63.6t		
重 マ ス ト	5.7t×6		
重 ベースフレーム	9.8t		
重 最大分割重量	6t		
重 総重量	108t		
記 事	( )内は60Hz時の速度を示す。但しサイリスタ制御を除く。		

