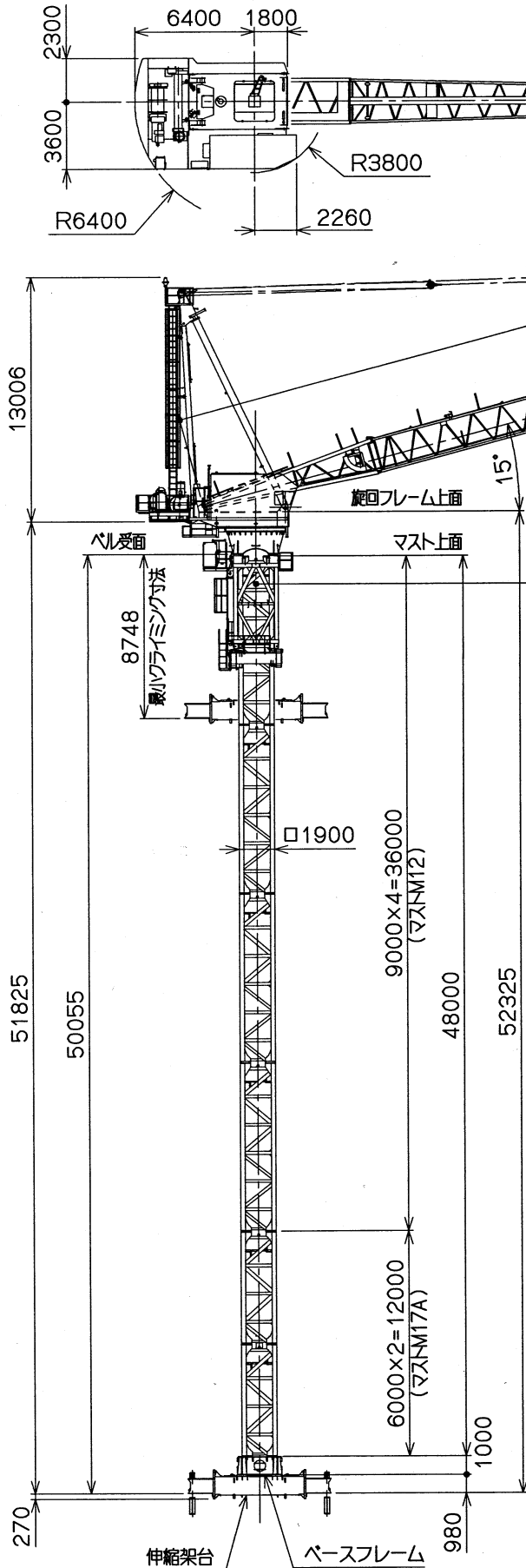
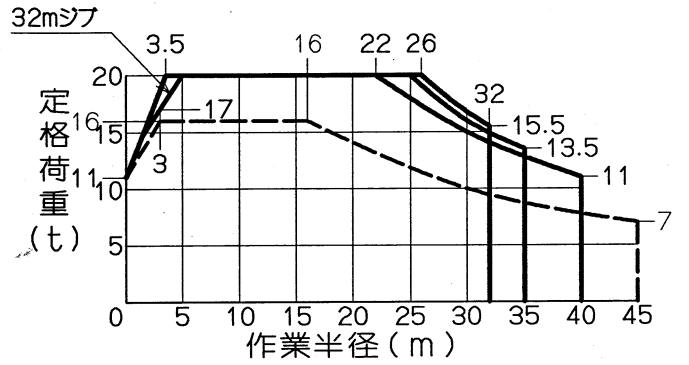


JCL500NK

●寸法図



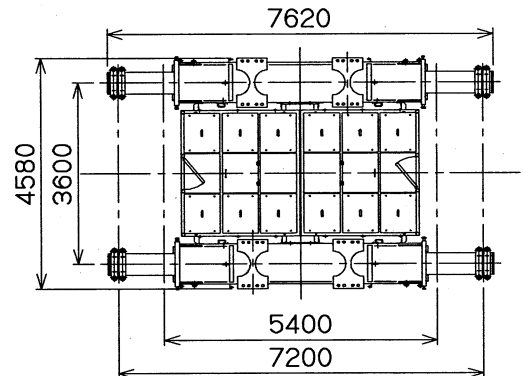
●定格荷重線図



●仕様表

*45m仕様はオプション

シフ呼び	32m	35m	40m	(45m)	
つり上げ荷重 (t)	20.8				
最大揚程 (m)	270	265	260	(255)	
最大取巻高さ (m)	260	255	250	(245)	
旋回角度	全旋回 (無制限)				
速	ノッチ	1~4	5		
	荷重 (t)	20	20~18~10~6~2		
度	速度	0.04~0.6	0.6~0.7~1.1~1.7~2.0		
	m/min	2~36	36~40~69~101~121		
度	起伏	0.28	0.32	0.38	(0.43)
	s	102	100	98	(98)
度	旋回	0.054			
	rpm	0.52			
度	昇降	0.008 (0.010)			
	m/min	0.49 (0.59)			
電動機	巻上	145kW 4P 40%ED インバータ制御			
	起伏	30kW 4P 25%ED インバータ制御			
	旋回	11kW 4P インバータ制御			
	昇降	22kW 6P 25%ED 油圧制御			
電源	400V 50Hz (440V 60Hz)				
安全装置	モーメントリミッタ 巻過防止装置 起伏制限装置 作業範囲制限装置				
最大分割重量	旋回フレーム: 12.8t (7.8+5tに分割可) マスト: 9.9t				



伸縮架台

取付可能ピッチ: 5.4~7.2m