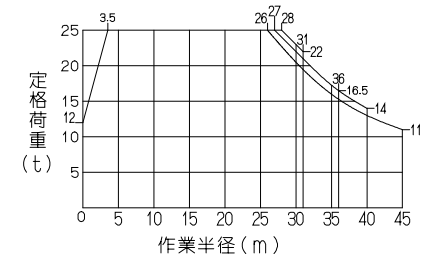


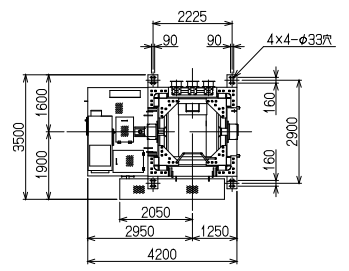
定格荷重曲線



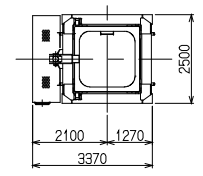
仕様表

		JCL700NK						
型式		31m	36m	40m	45m			
シブ呼び		31m	36m	40m	45m			
つり上げ荷重 (t)		26.0	26.0	26.0	26.0			
定格荷重 (t)		25~22	25~16.5	25~14	25~11			
作業半径 (m)		28~31	27~36	27~40	26~45			
最大揚程 (m)		290	280	270	260			
最大取巻高さ (m)		280	270	260	250			
旋回角度		全旋回 (無制限)						
速	ノッチ	1	2	3	4	5	6	7
	巻上速度 (m/s)	0.02	0.07	0.2	0.42	0.77	0.77~1.3	1.8~2.6
度	起伏 (m/s)	0.28	0.34	0.38	0.44			
	旋回 (rad/s)	103	103	100	100			
昇降	速度 (rpm)	高速: 0.054 (12.5t以下)	低速: 0.023					
	昇降 (m/s)	高速: 0.52 (12.5t以下)	低速: 0.22					
電動機	巻上	110kW 4P 40%EDx2台	インバータ制御					
	起伏	55kW 4P 25%ED	インバータ制御					
昇降	旋回	15kW 4P 15%ED	インバータ制御					
	昇降	22kW 6P 25%ED	油圧制御					
電源		400V 50HZ (440V 60HZ)						
昇降方式		油圧クライミング方式						
昇降ストローク		1.5m						
安全装置		モーメントリミッタ 巻過防止装置 起伏制限装置 作業範囲制限装置						
最大自立高さ		48.6m						
記		()内は60HZ時の速度を示す						

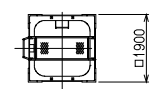
A-
B-
C-



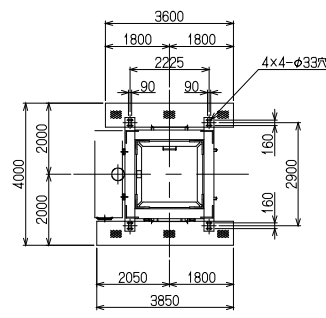
A- (S=1:100)



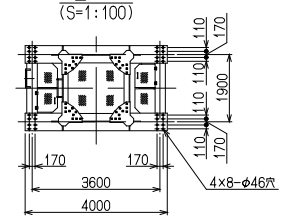
C- (S=1:100)



D- (S=1:100)



B- (S=1:100)



E- (S=1:100)

(株)北川鉄工所
JCL700NK