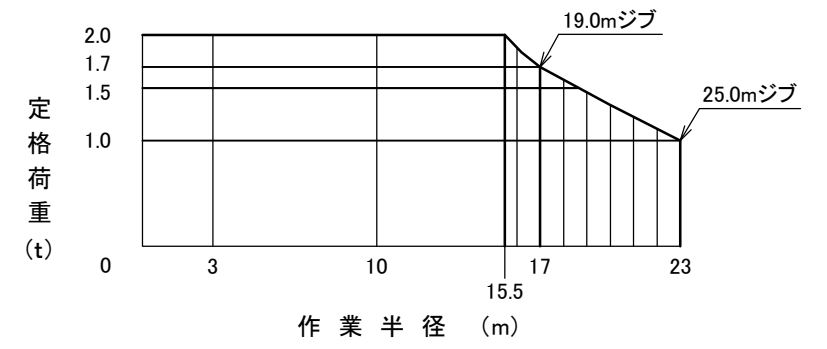


定格荷重線図



仕様

25.0mジブ	定格荷重	2.0 t	1.0 t
	作業半径	3m ~ 15.5m	23.0 m
19.0mジブ	定格荷重	2.0 t	1.7 t
	作業半径	3m ~ 15.5m	17.0 m

速度	巻上	60Hz	0.750 / 0.450 m/s	1.0t / 2.0t
		50Hz	(45 / 27 m/min)	
度	起伏	60Hz	114 sec (最大半径~3m)	
		50Hz		
度	旋回	60Hz	0.057 rad/s (0.54 rpm)	
		50Hz		
度	昇降	60Hz	0.010 m/s (0.59 m/min)	
		50Hz	0.008 m/s (0.49 m/min)	
電動機	巻上	11.0 kW 4 P CONT (インバータ制御)		
	起伏	4.8 kW 4 P 25%ED (インバータ制御)		
	旋回	2.2 kW 4 P CONT (インバータ制御)		
	昇降	3.7 kW 4 P CONT		
	揚程	最大半径時 50 m, 最小半径時 70 m		
	操作方式	有線リモートコントロール		
	電源	220/200 V 60/50 Hz		
	安全装置	巻過防止装置、起伏制限装置 旋回制限装置、過負荷防止装置		

NOTE	DRAWN	ITEM NO	CODE NO	ITEM	QUANTITY	MATERIAL	WEIGHT	REMARKS
・13-024079~	阪田	ADMINISTRATE	DATE	SCALE	ITEM	全体組立図		
	DESIGNED	2014.08.07		1/150	MACHINE			
	中野	OGAWA LTD.				OTS-23NH タートクレーン		
	CHECKED					CODE		
	菊地					079000501		
	APPROVED					C		